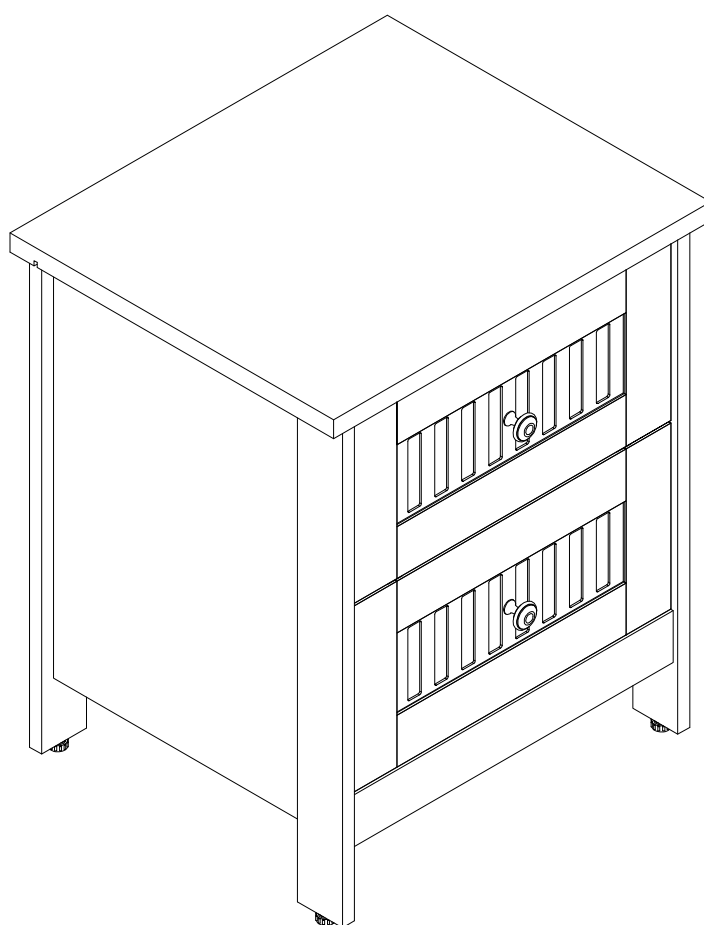




Инструкция  
по сборке тумбы прикроватной Neva (Нева)  
199T001



ТР ТС 025/2012

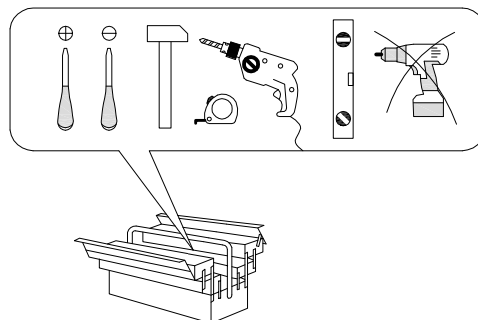
Декларация о соответствии ЕАЭС № ВУ/112 11.01. ТР025 009.01 01706  
от 17.04.2023 г., действительна до 16.04.2028 г. включительно

Телефон горячей линии 8 800 200 40 90 | Звонки по России бесплатные  
ASKONA.RU

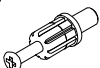




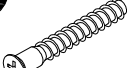
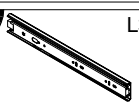

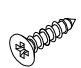


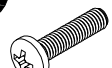
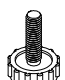


## Перед сборкой

1. Проверить вид и целостность деталей в упаковке. Претензии по их повреждению принимаются только у изделий БЕЗ следов сборки.
2. Сохраните упаковку до окончания сборки! При выявлении в процессе сборки брака и некомплектности изделия необходимо сохранить упаковку до момента выезда к Вам представителя торговой компании.
3. Проверьте количество деталей и фурнитуры по перечню комплекточной ведомости, разберите фурнитуру на группы. Предприятие-изготовитель оставляет за собой право вносить конструктивные изменения в изделие, заменять фурнитуру и метизы на аналогичные, не ухудшающие внешний вид и не влияющие на функциональные свойства изделия.
4. Соблюдайте порядок сборки, данный в этой инструкции! При несоблюдении инструкций по сборке и эксплуатации с компании-производителя снимаются гарантийные обязательства. Инструкции по сборке и эксплуатации необходимо сохранять на весь период эксплуатации изделия.
5. Перемещайте все детали бережно, без рывков, укладывайте устойчиво, избегайте их падений и ударов! Сборку изделия проводить на ровной поверхности.
5. Перемещайте все детали бережно, без рывков, укладывайте устойчиво, избегайте их падений и ударов! Сборку изделия проводить на ровной поверхности.

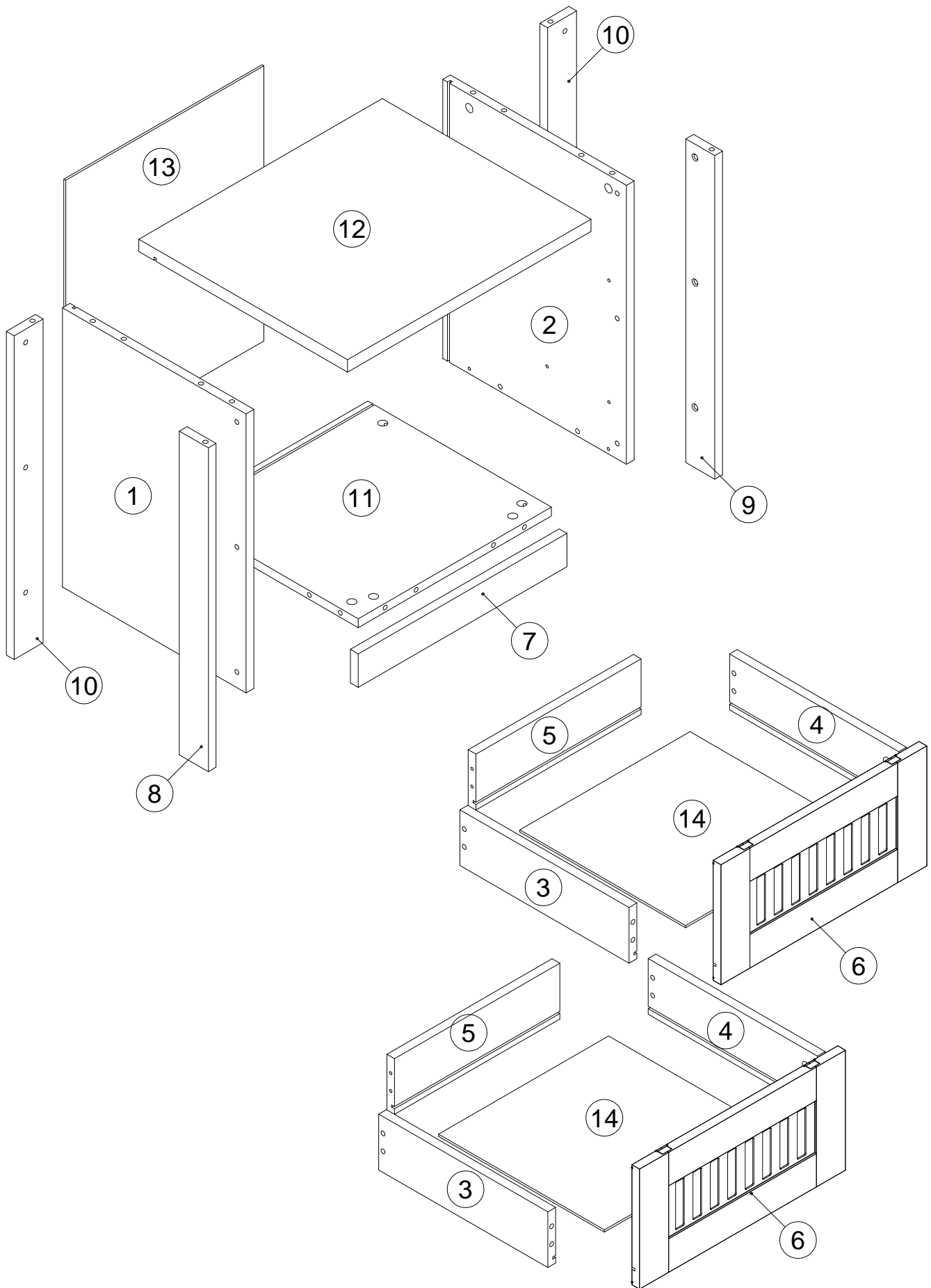
### Для сборки вам понадобится:

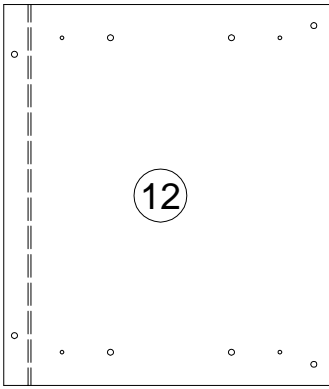


0  
10  
20  
30  
40  
50  
60  
70  
80  
90  
100

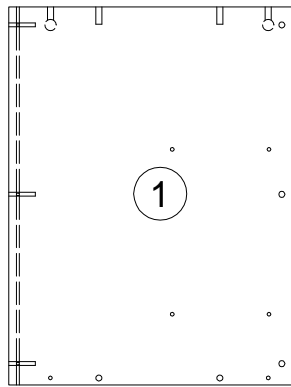
<b>A</b> 090913 7x32  <b>x18</b>	<b>B</b> 000146 15x12  <b>x18</b>	<b>C</b> 000151 8x35  <b>x14</b>	<b>D</b> 135021  <b>x10</b>	<b>E</b> 000759 3x20  <b>x10</b>	<b>F</b> 101608 7x50  <b>x14</b>
<b>G</b> 198478 L350  <b>x2</b>	<b>H</b> 098889  <b>x8</b>	<b>I</b> 000762 3.5x13  <b>x28</b>	<b>J</b> 189569  <b>x2</b>	<b>K</b> 000379 M4x16  <b>x2</b>	<b>L</b> 000084 M6x25  <b>x6</b>
<b>M</b> 007085 M6  <b>x4</b>	<b>N</b> 007086 M6  <b>x4</b>	<b>O</b> 100640 20x0.5  <b>x8</b>			

N	Size/MaB (mm)	Qty	✓	N	Size/MaB (mm)	Qty	✓
1	500x380x16	1		8	580x60x16	1	
2	500x380x16	1		9	580x60x16	1	
3	350x100x16	2		10	580x60x16	2	
4	350x100x16	2		11	400x380x16	1	
5	342x100x16	2		12	504x432x22	1	
6	426x215x16	2		13	493x410x3	1	
7	432x60x16	1		14	352x343x3	2	

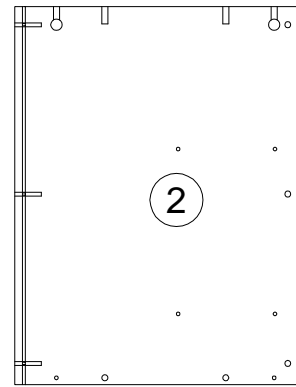




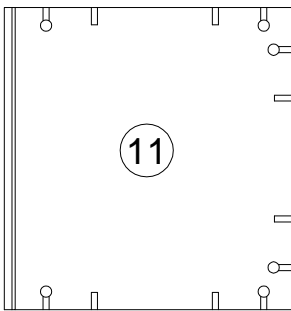
504x432x22



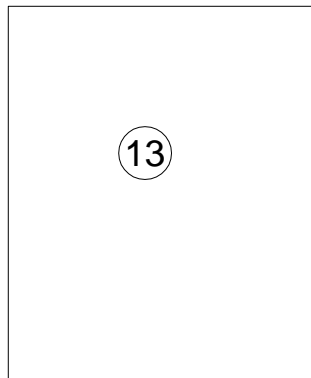
500x380x16



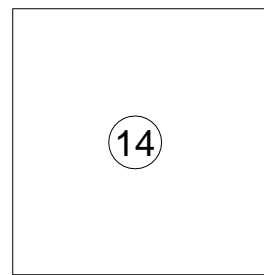
500x380x16



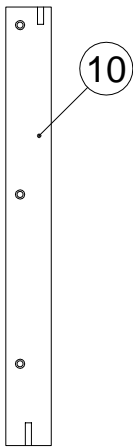
400x380x16



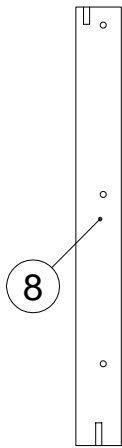
493x410x3



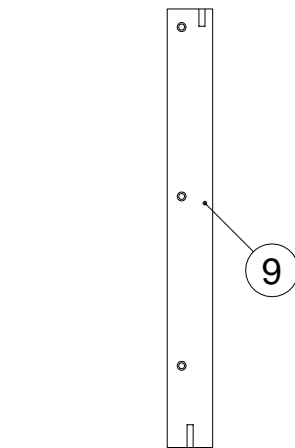
352x343x3



580x60x16



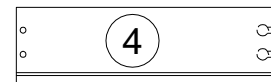
580x60x16



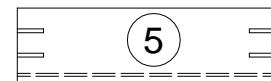
580x60x16



350x100x16



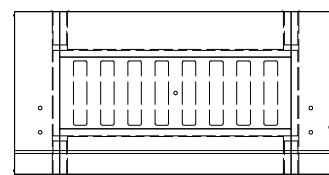
350x100x16



342x100x16



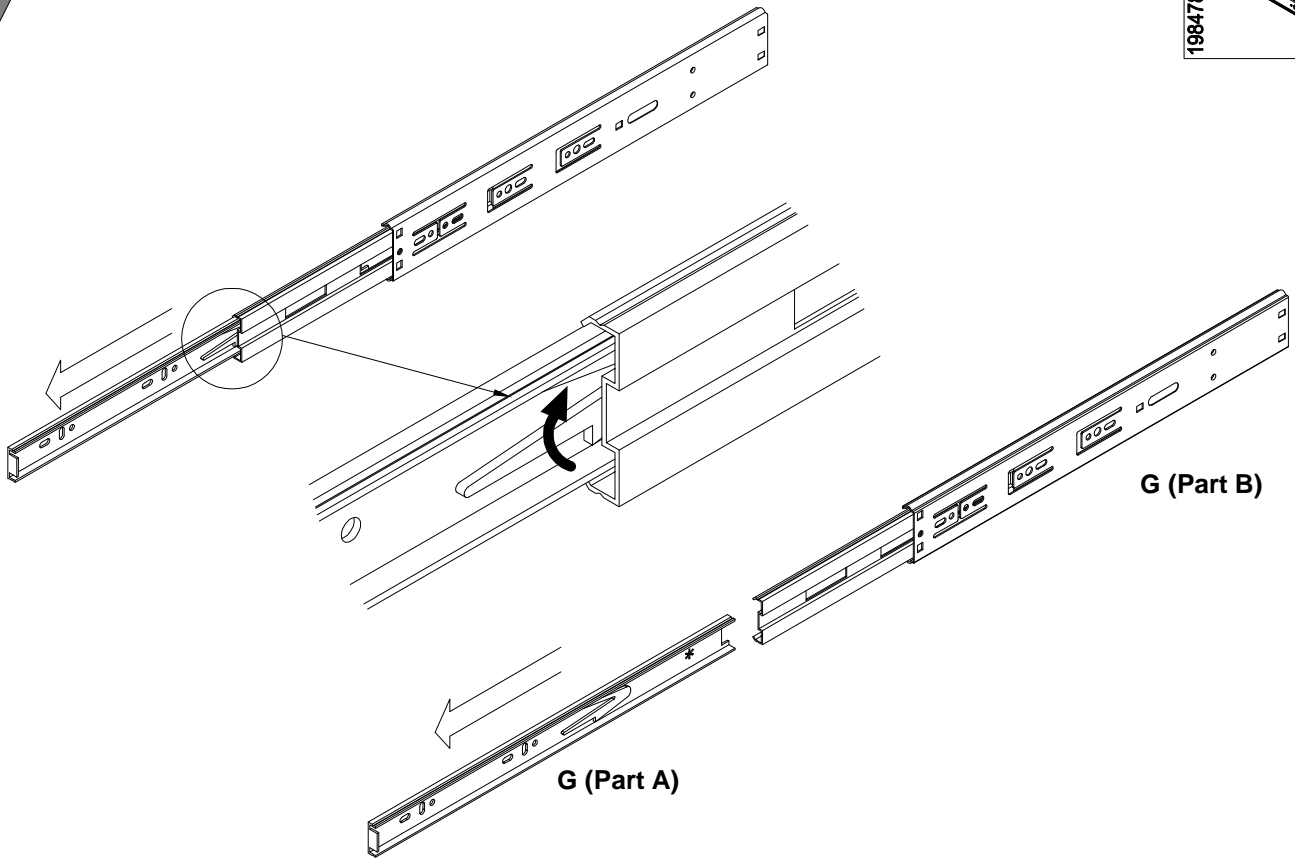
432x60x16



426x215x16

1

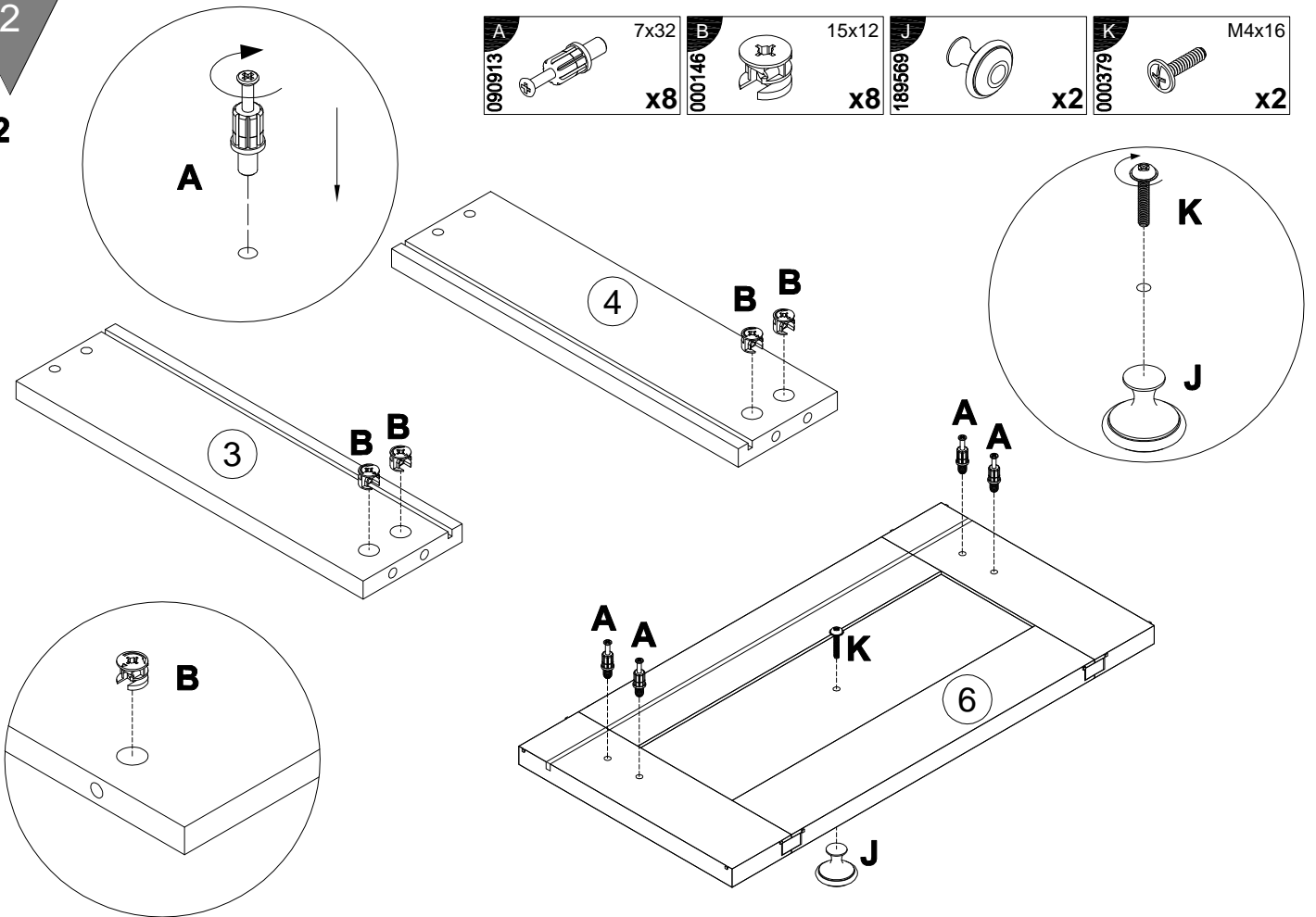
**G** L350  
198478 x2



2

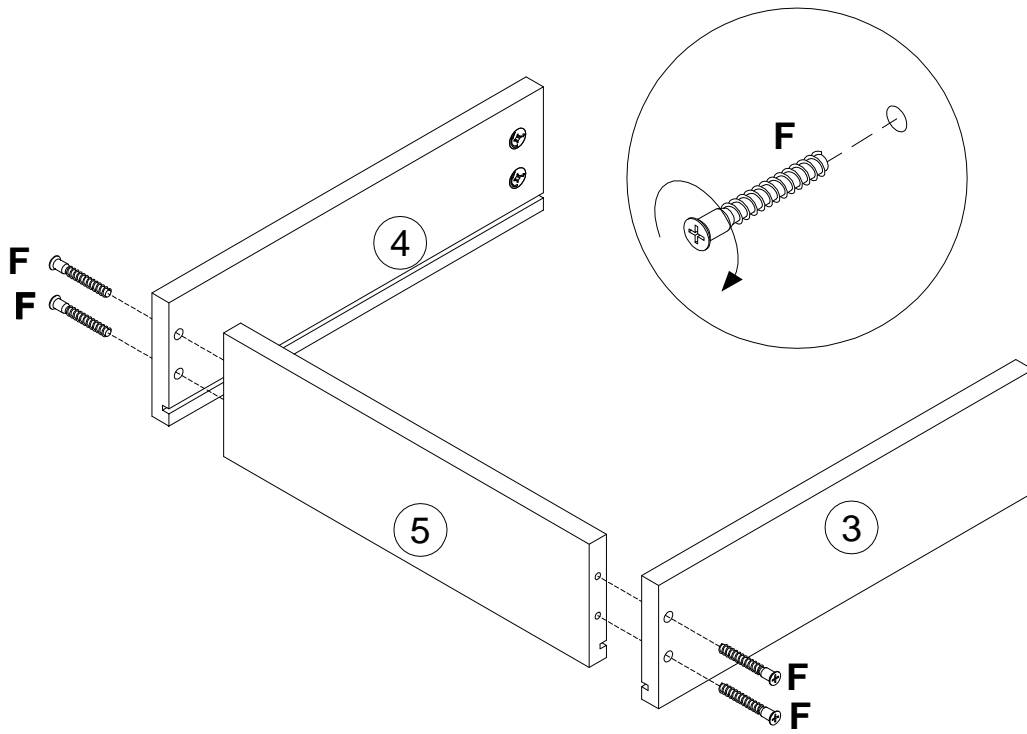
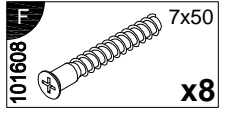
x2

<b>A</b> 090913	7x32	<b>B</b> 000146	15x12	<b>J</b> 189569		<b>K</b> 000379	M4x16
	x8		x8		x2		x2



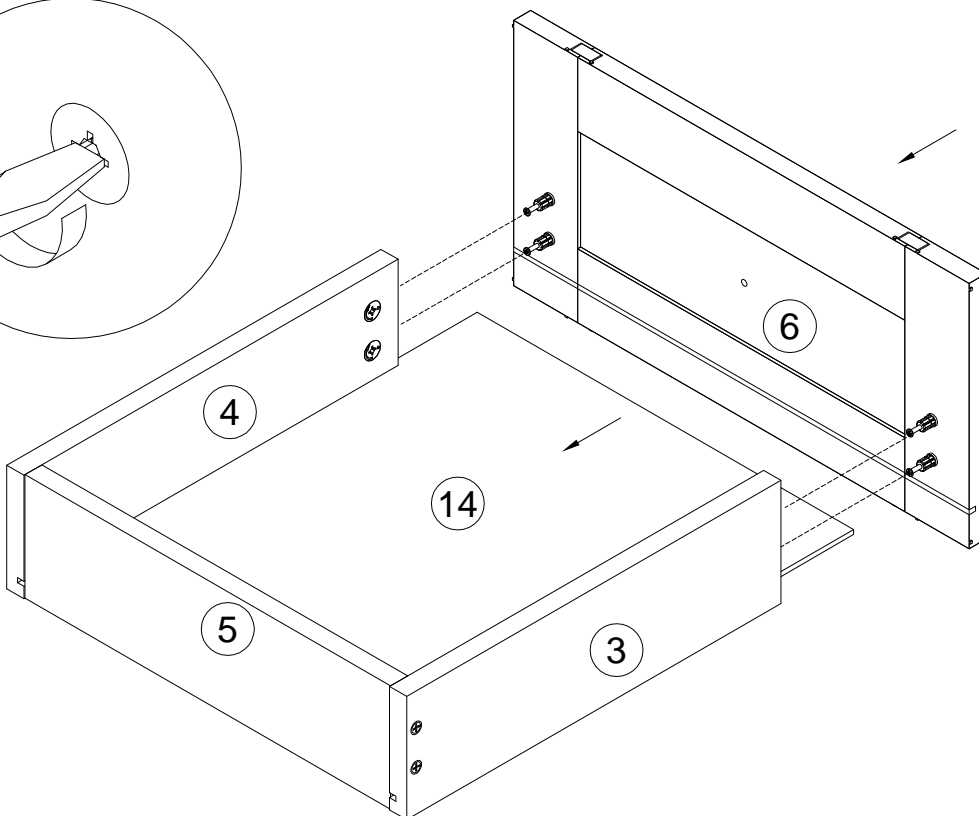
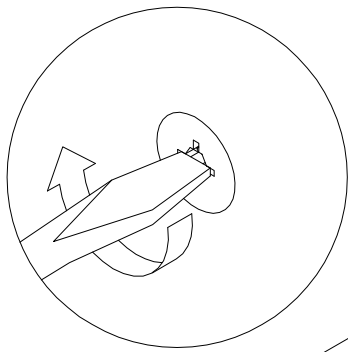
3

x2



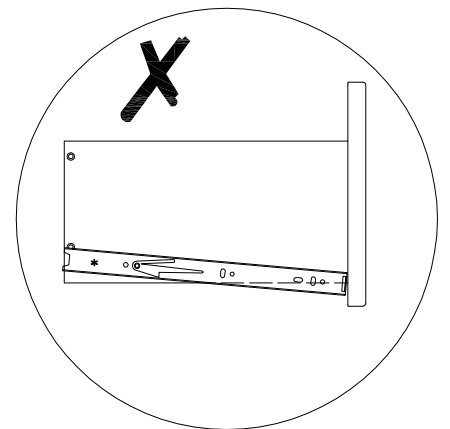
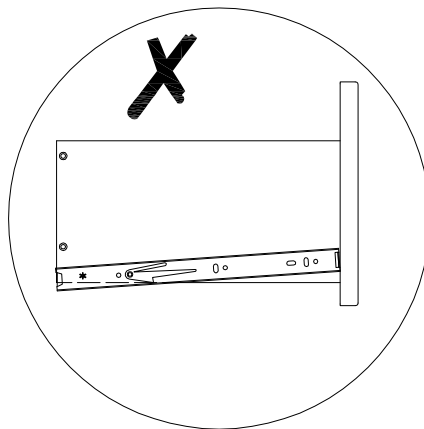
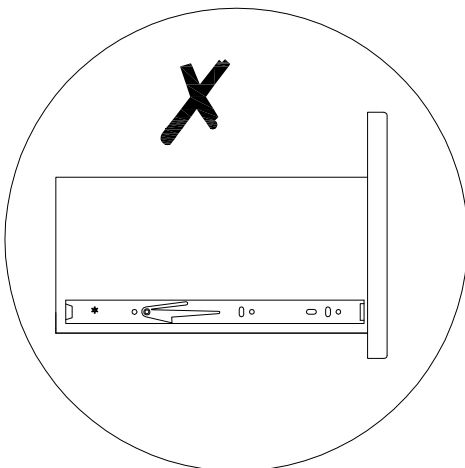
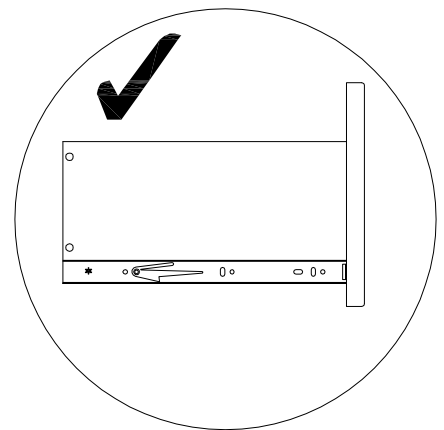
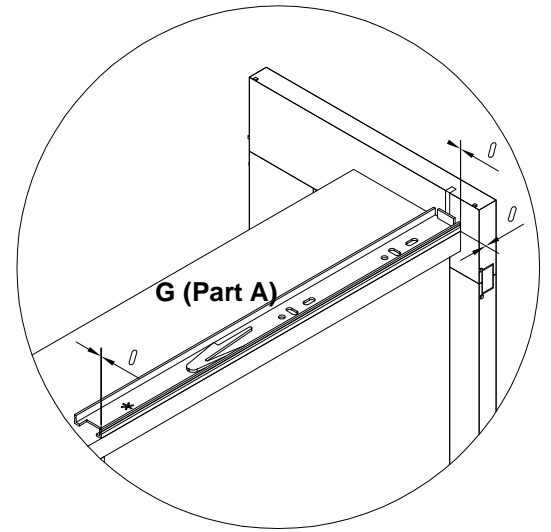
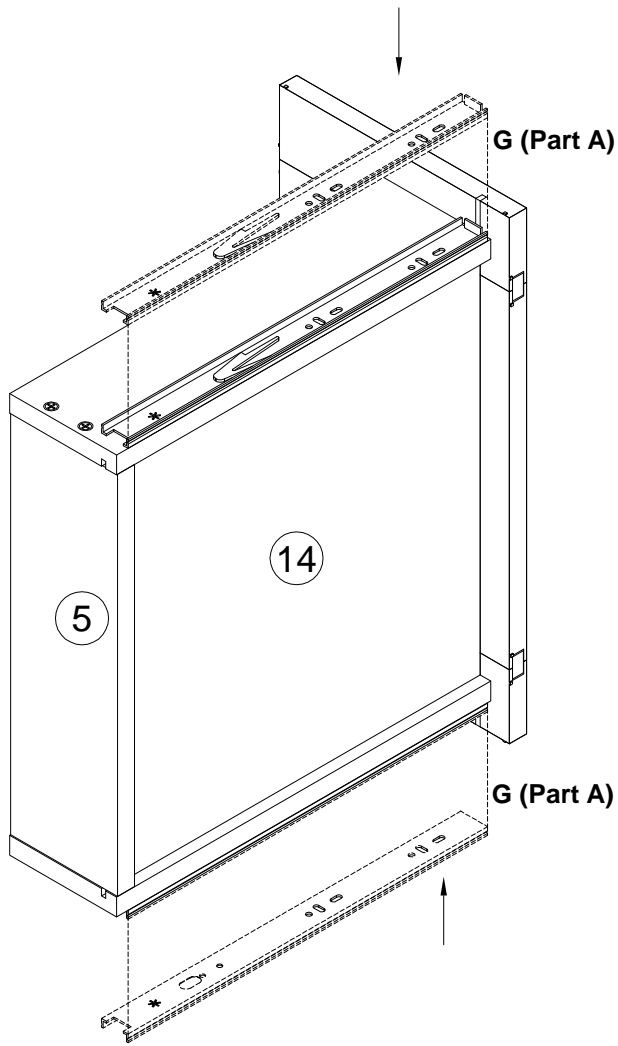
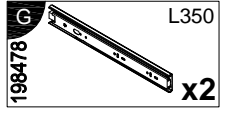
4

x2



5

x2

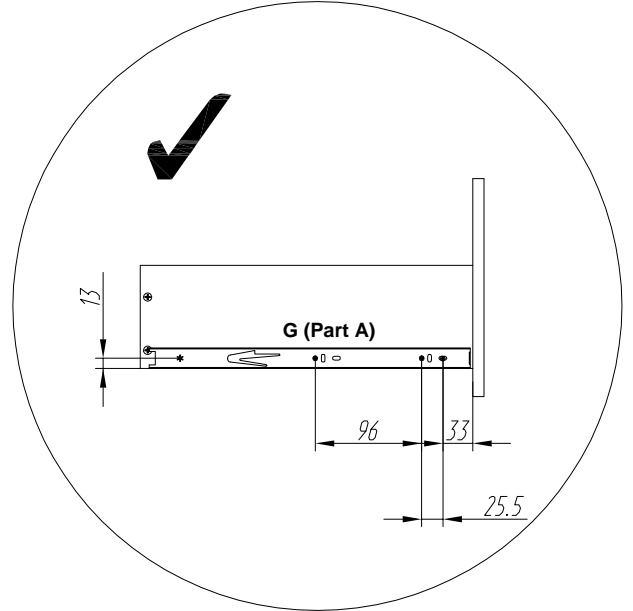
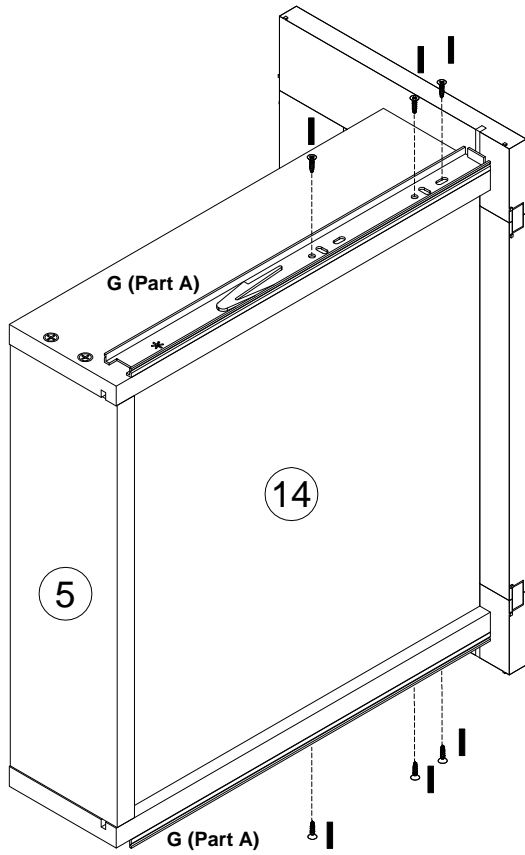




6

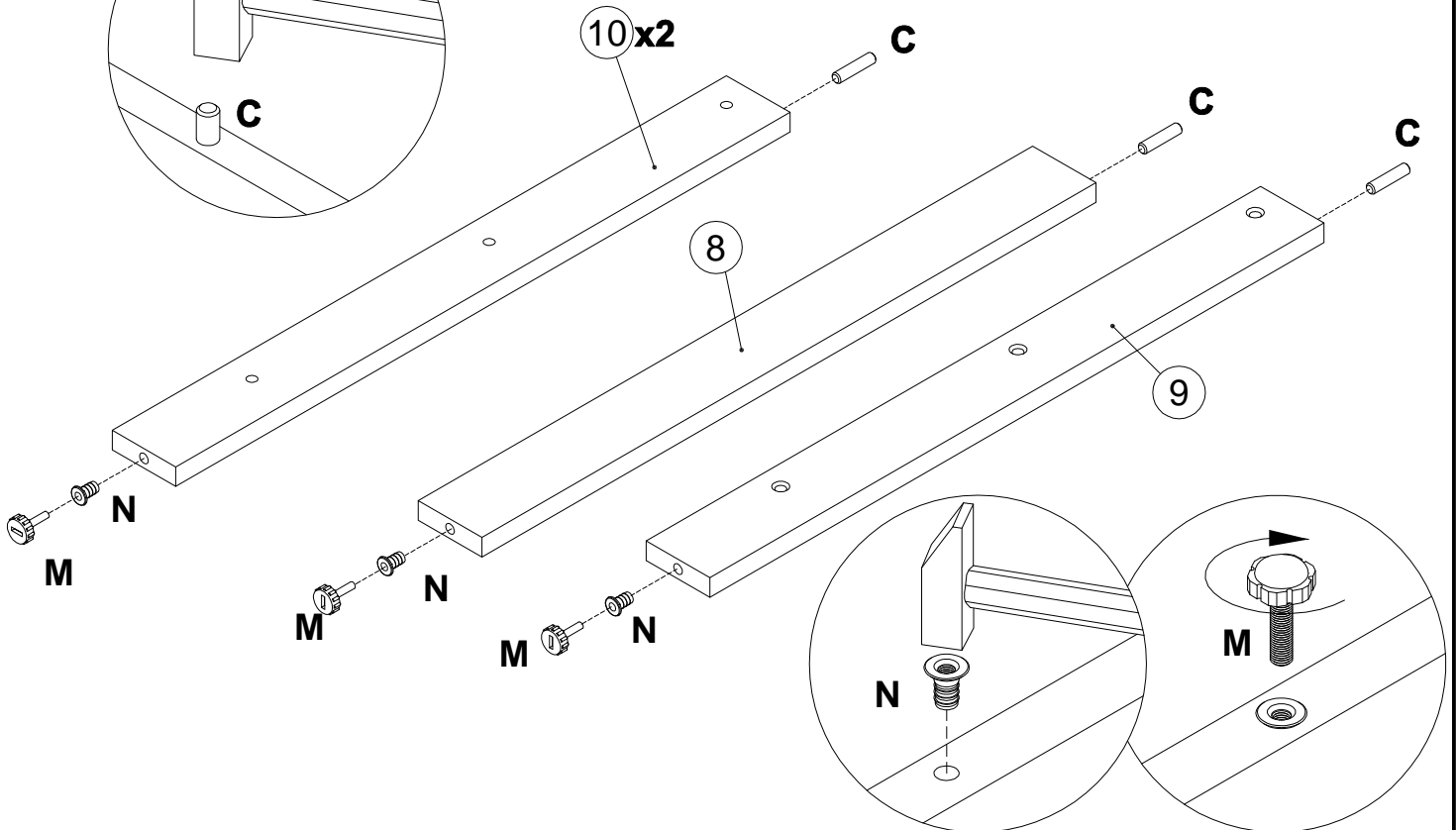
x2

198478		L350	000762		3.5x13
		x2			x12

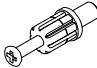


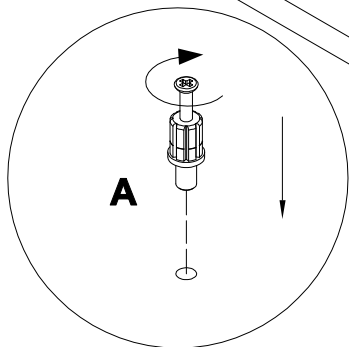
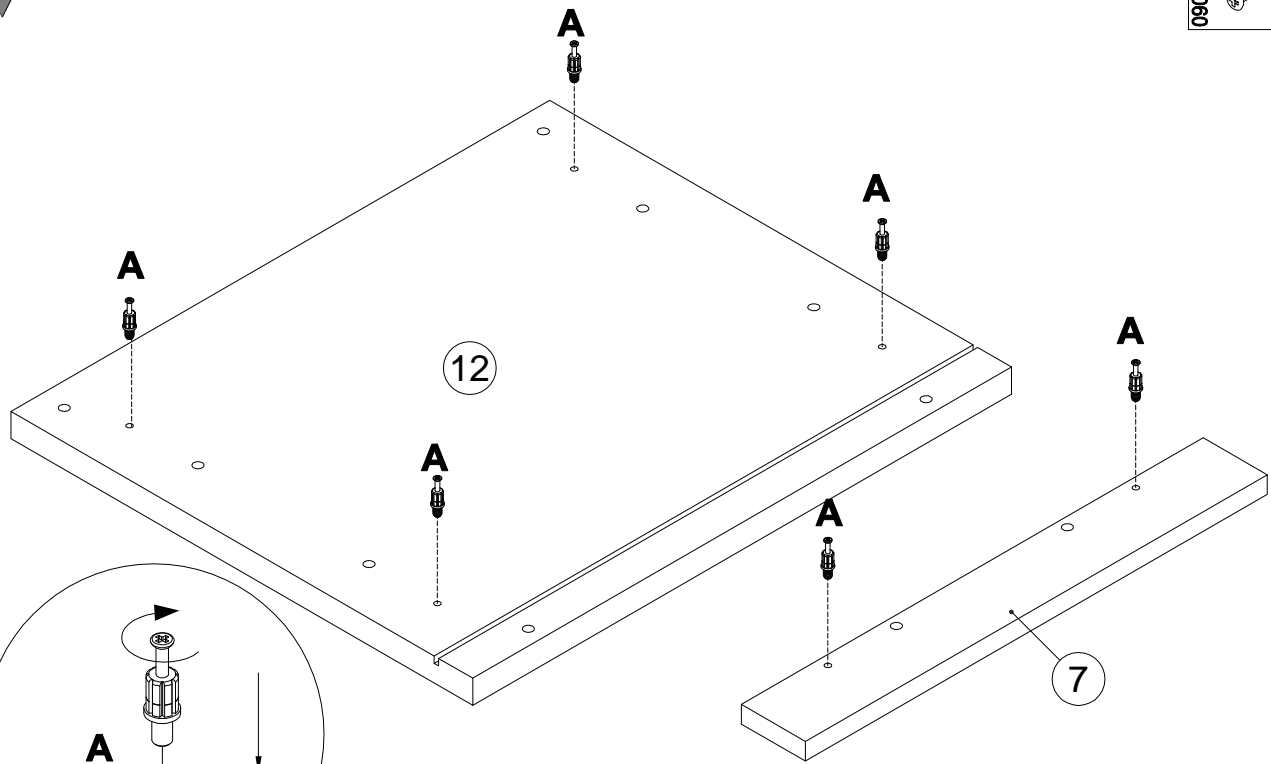
7

000151		8x35	007085		M6	007086		M6
		x4			x4			x4





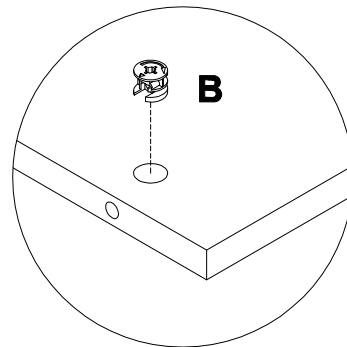
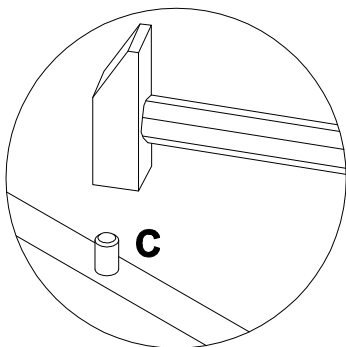
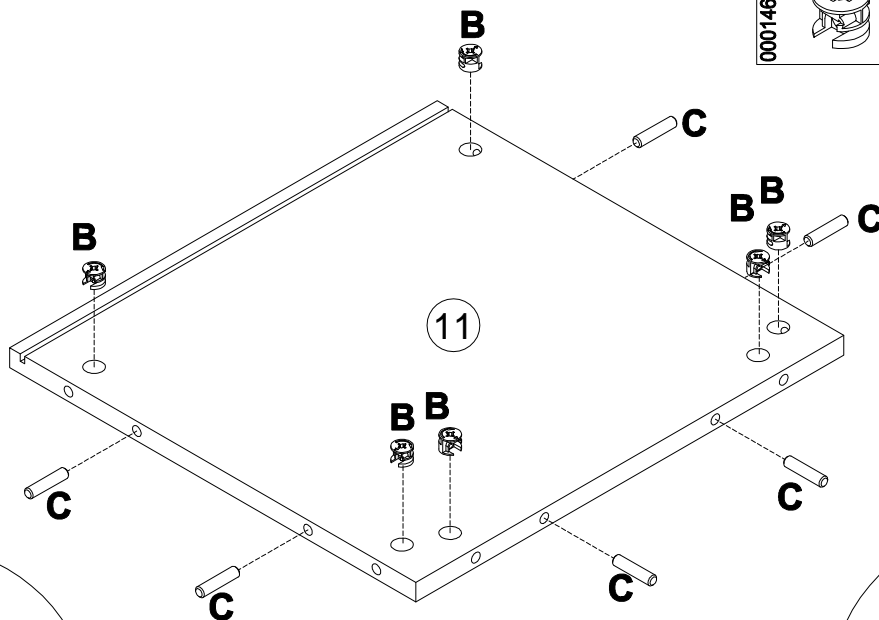
8

A		7x32
		x6

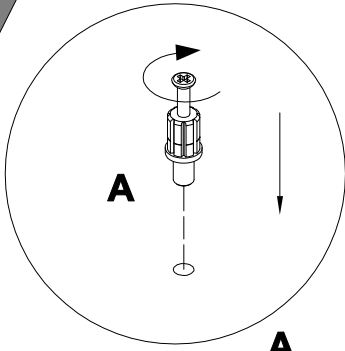


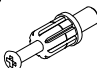


9

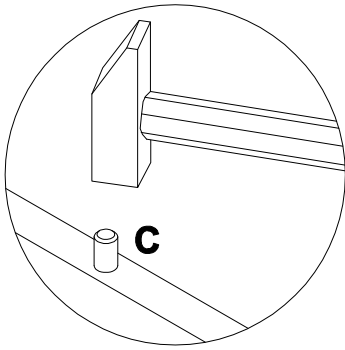
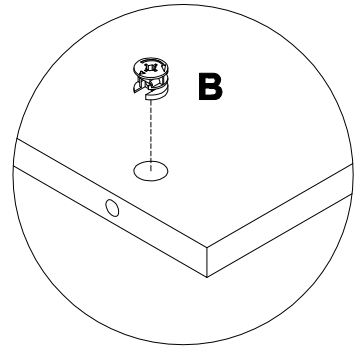
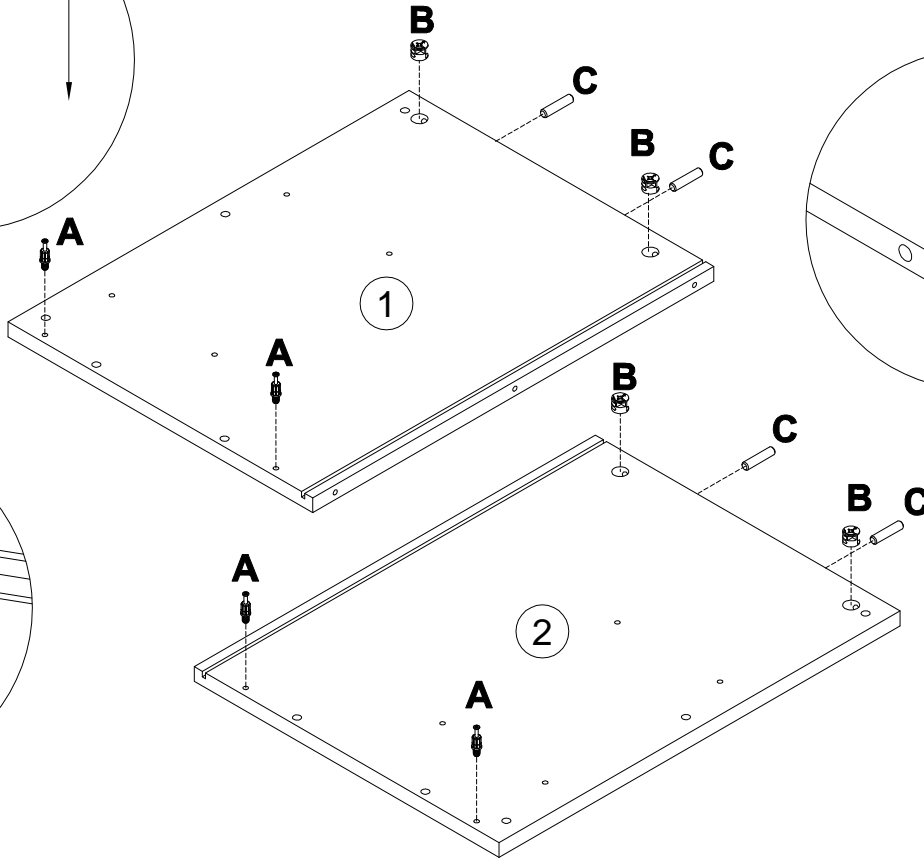
B		15x12
		x6
C		8x35
		x6



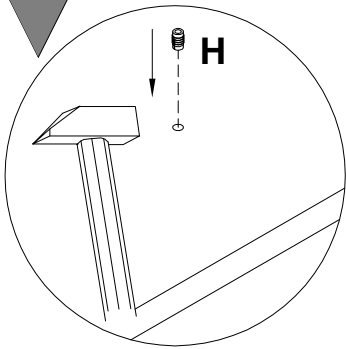
9

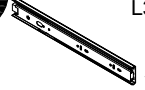
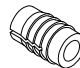
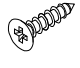


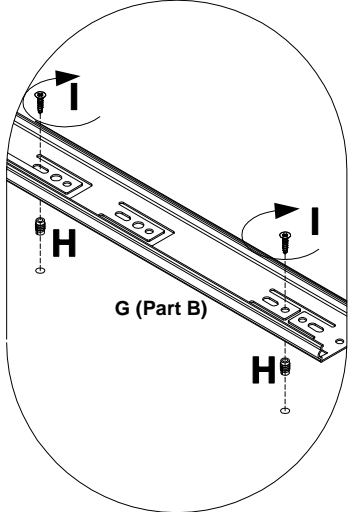
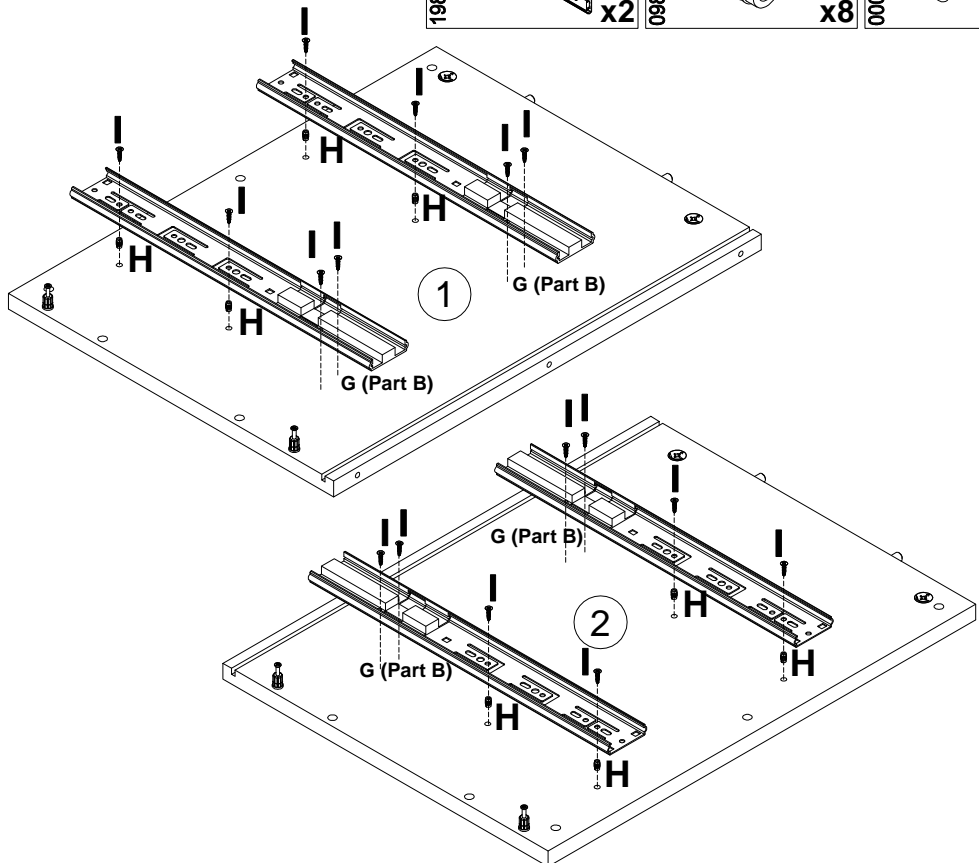
<b>A</b>		7x32	<b>B</b>		15x12	<b>C</b>		8x35
090913		x4	000146		x4	000151		x4



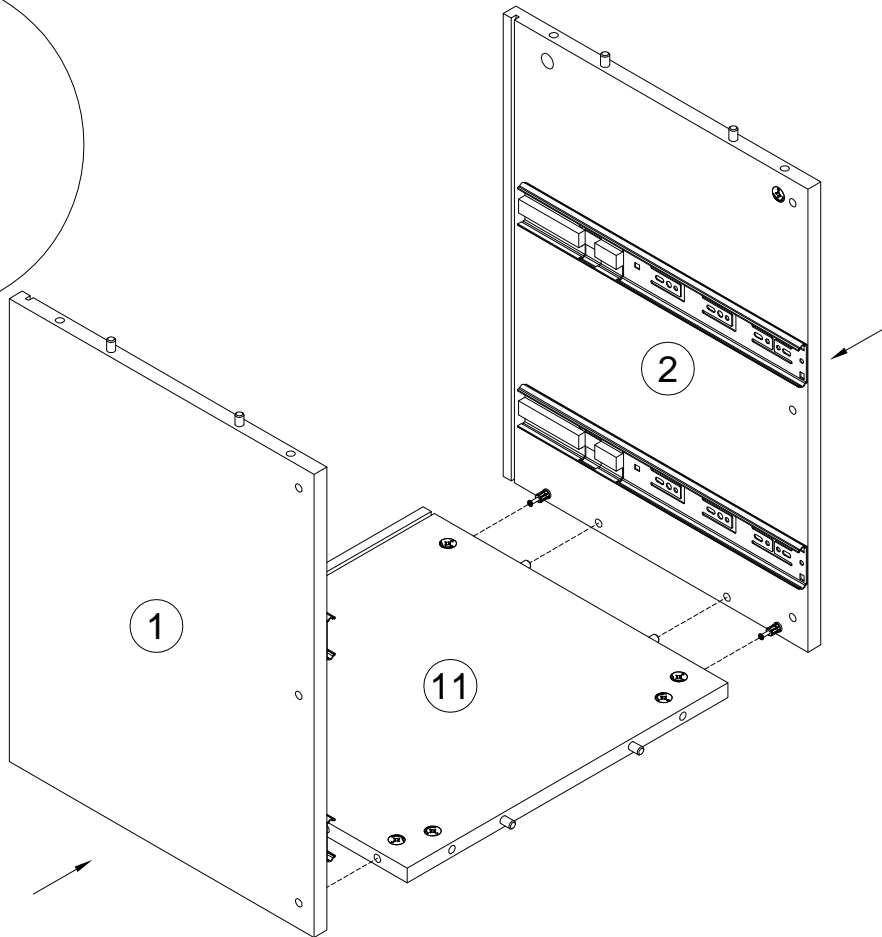
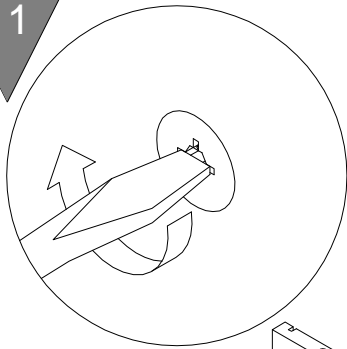
10



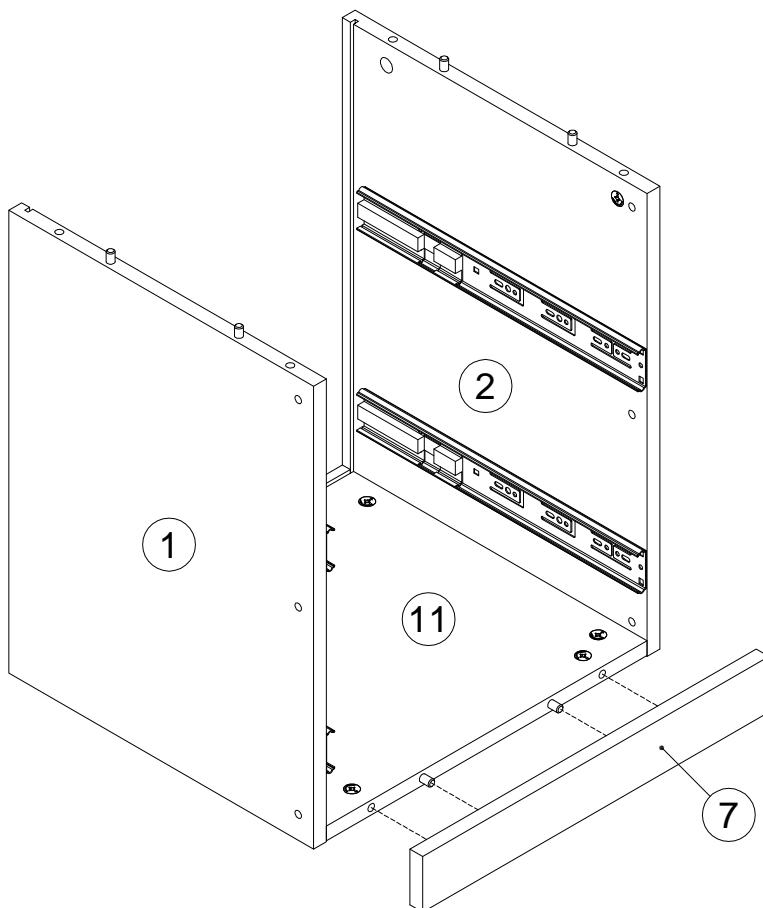
<b>G</b>		L350	<b>H</b>		3.5x13
198478		x2	098889		x8
			000762		x16



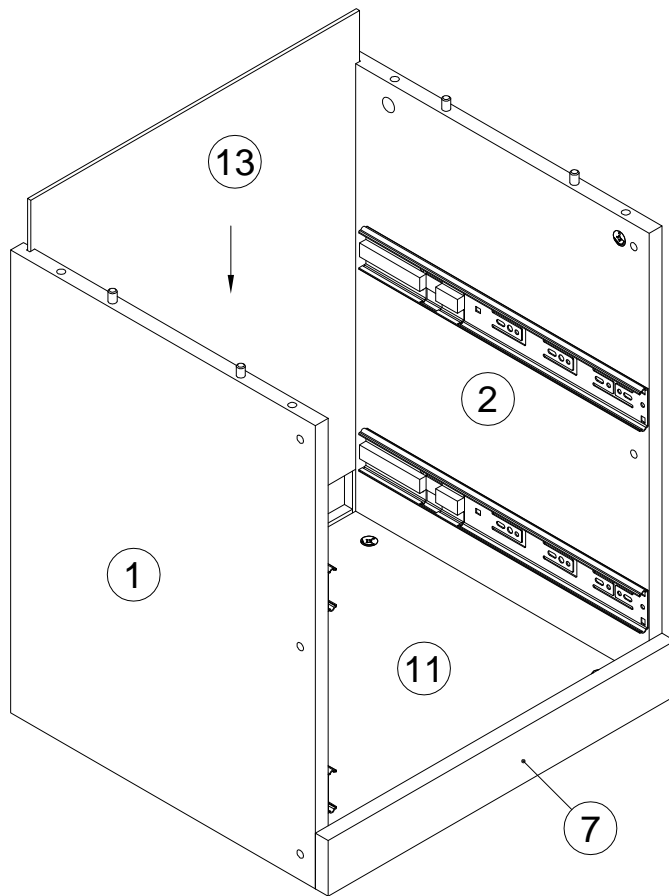
11



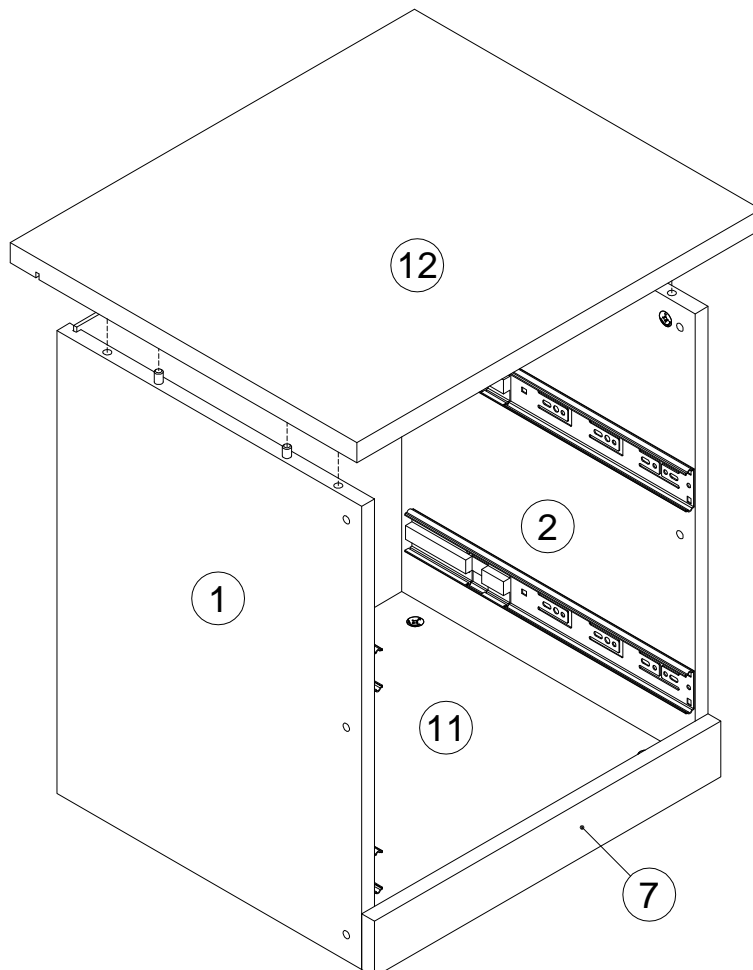
12



13

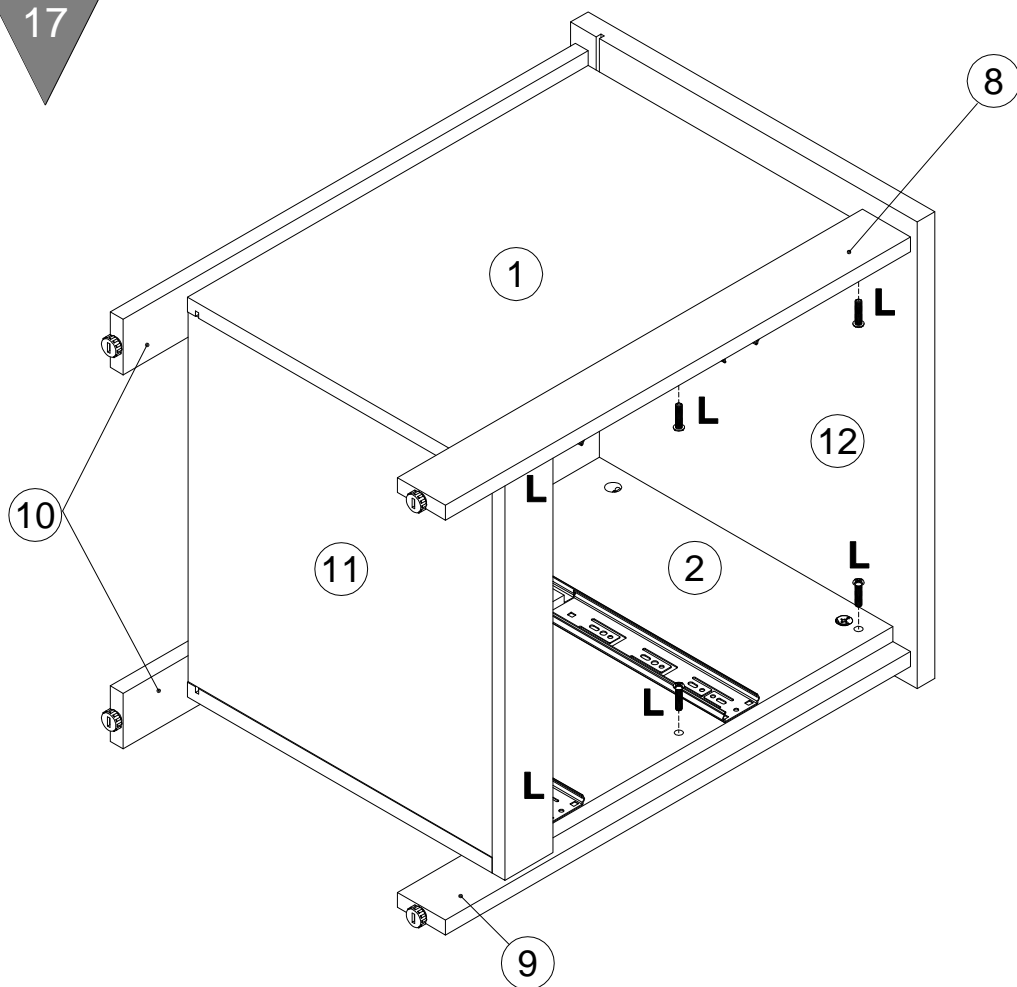


14

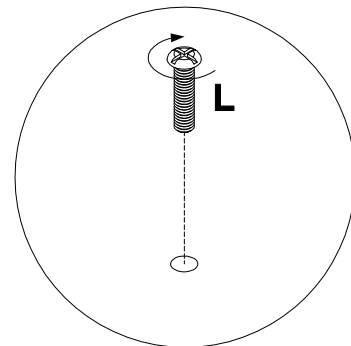




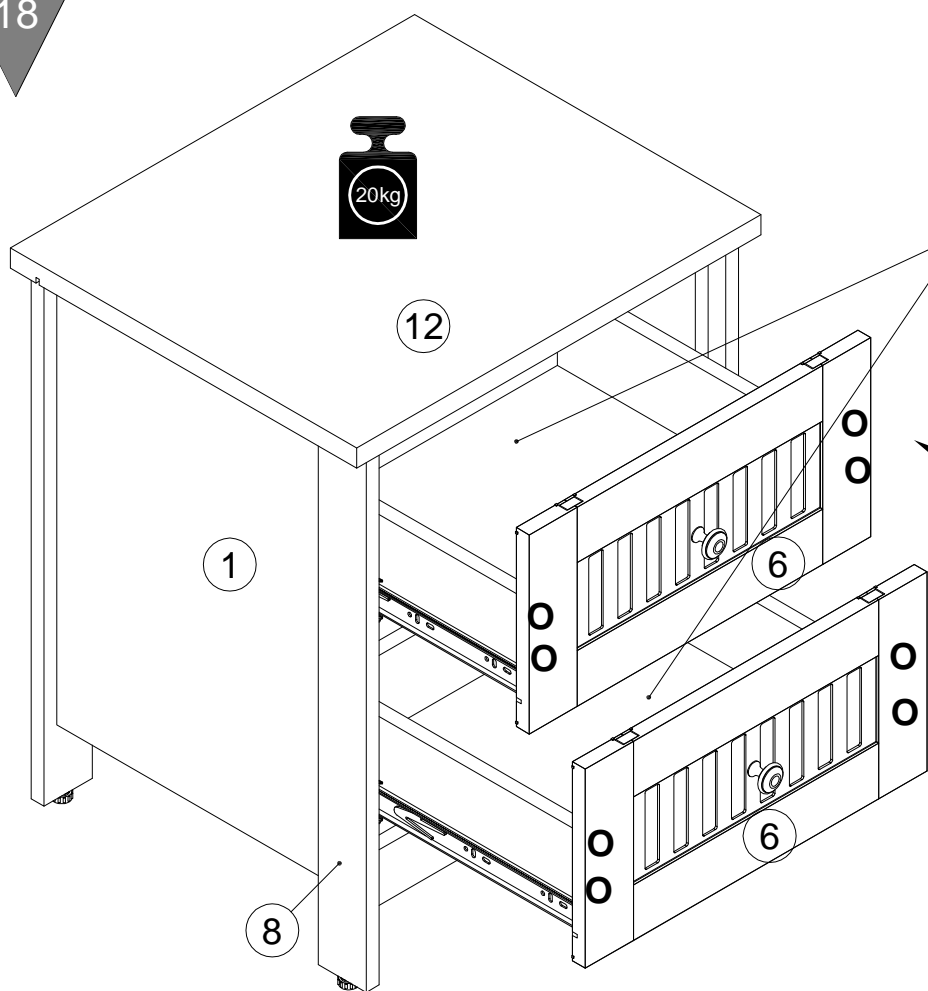
17



000084 L M6x25 x6



18



100640 O 20x0.5 x8

