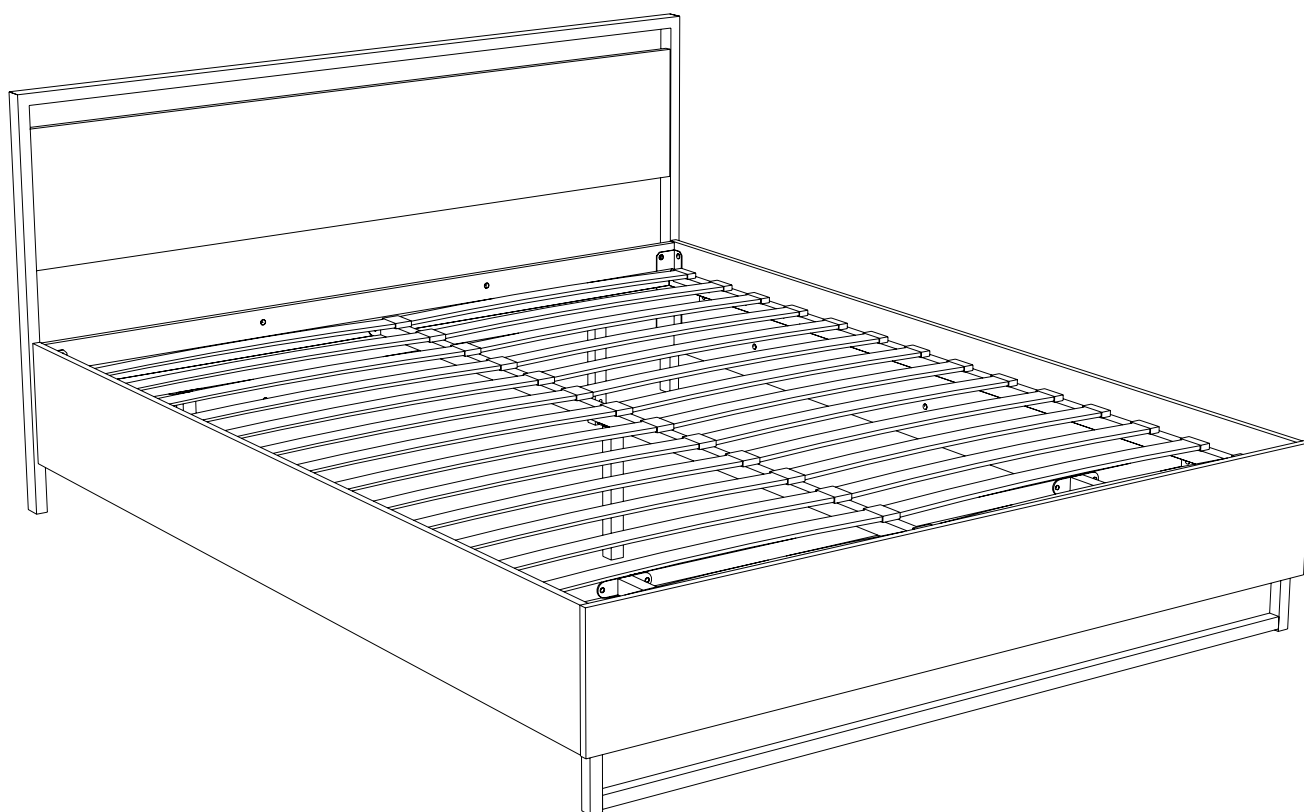




# askona

ТЕРРИТОРИЯ ЗДОРОВОГО СНА

**Инструкция  
по сборке кровати  
Moris/Морис  
1470x2092x900/1670x2092x900/1870x2092x900**




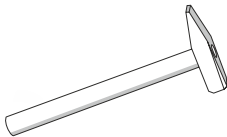
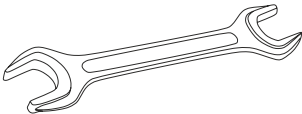
ТР ТС 025/2012 ГОСТ 16371-2014  
Декларация о соответствии ЕАЭС N RU Д-РУ.РА02.В.36231/23  
от 13.03.2023 г., действительна до 12.03.2026 г. включительно

Телефон горячей линии 8 800 200 40 90 | Звонки по России бесплатные  
[ASKONA.RU](https://askona.ru)

## Перед сборкой

1. Проверьте вид и целостность деталей в упаковке. Претензии по их повреждению принимаются только у изделий БЕЗ следов сборки.
2. Сохраните упаковку до окончания сборки! При выявлении в процессе сборки брака и некомплектности изделия необходимо сохранять упаковку до момента выезда к Вам представителя торговой компании.
3. Проверьте количество деталей и фурнитуры по перечню комплекточной ведомости, разберите фурнитуру на группы. Предприятие-изготовитель оставляет за собой право вносить конструктивные изменения в изделие, заменять фурнитуру и метизы на аналогичные, не ухудшающие внешний вид и не влияющие на функциональные свойства изделия.
4. Соблюдайте порядок сборки, данный в этой инструкции! При не соблюдении инструкций по сборке и эксплуатации с компании-производителя снимаются гарантийные обязательства. Инструкции по сборке и эксплуатации необходимо сохранять на весь период эксплуатации изделия.
5. Перемещайте все детали бережно, без рывков, укладывайте устойчиво, избегайте их падений и ударов! Сборку изделия проводить на ровной поверхности.
6. Все не задействованные технологические отверстия и фурнитуру закрыть заглушками.

### Для сборки вам понадобится:



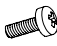
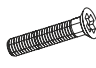
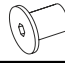



	Крестовая отвертка
	Молоток
	Ключ №13





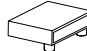




Сборку изделия рекомендуется выполнять вдвоём

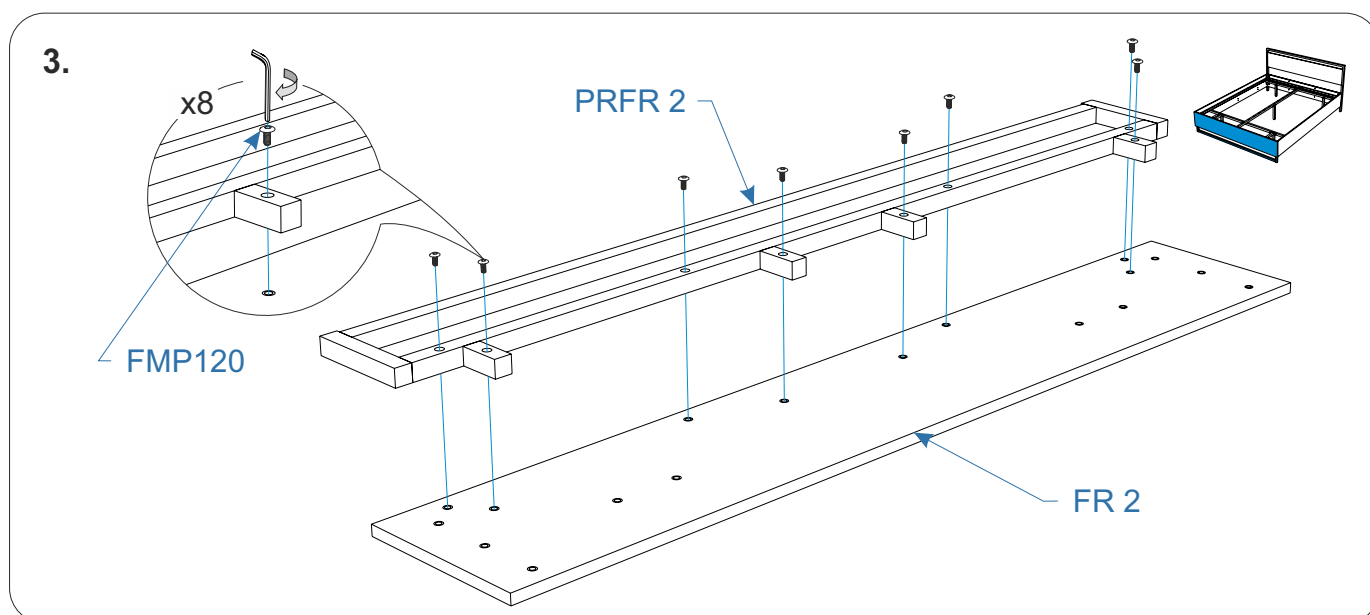
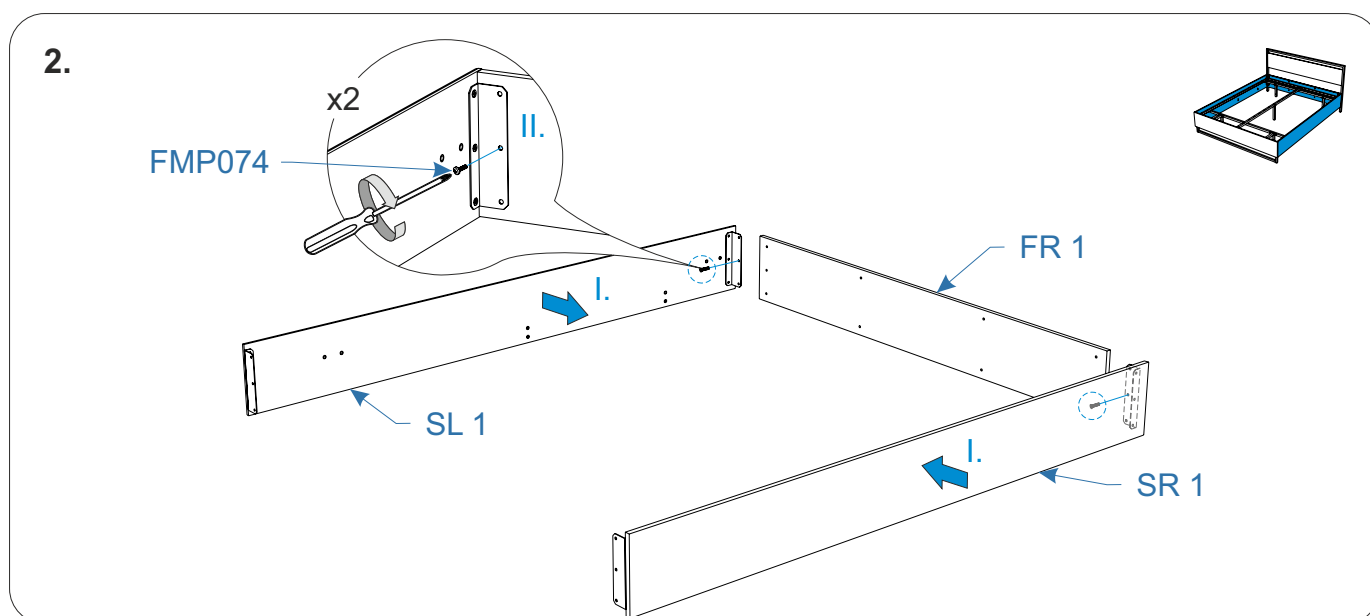
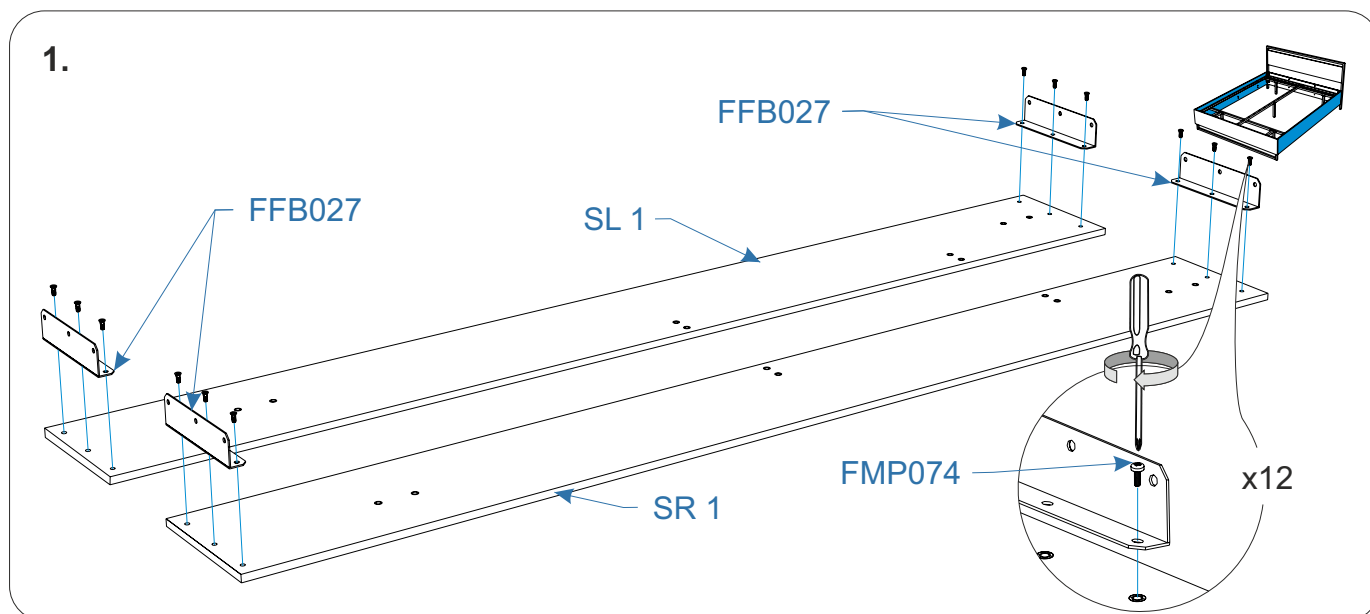
3

## Комплектовочная ведомость кровать Moris (Морис) 1470x2092x900/1670x2092x900/1870x2092x900

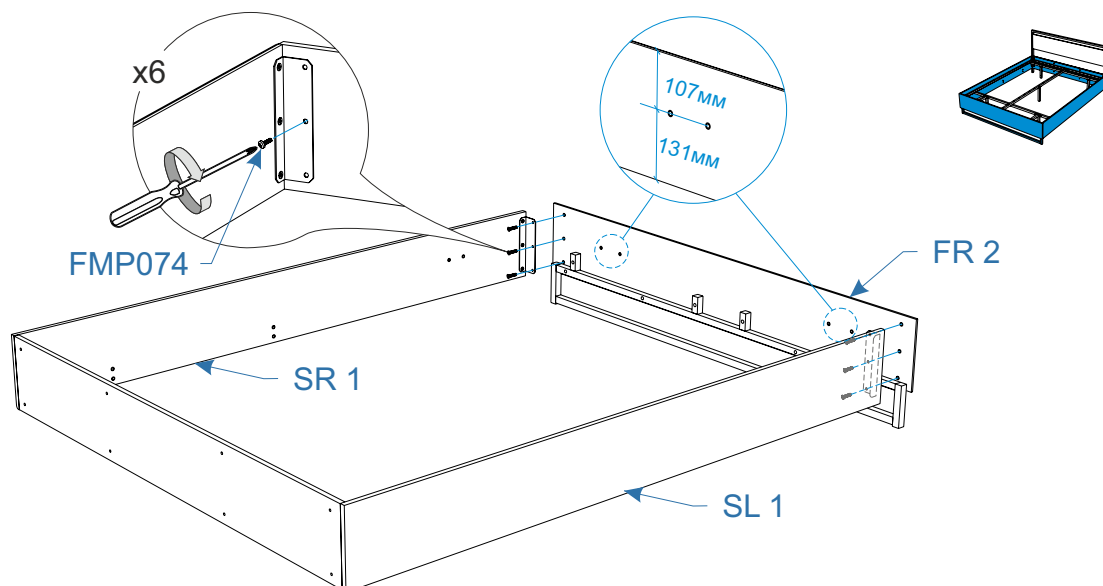
Номер упаковки	Наименование упаковки	Маркировка детали	Наименование детали, размер в мм	Количество деталей в упаковке, шт.	Изображение
1/5	Упаковка SL_SR Кровать Moris 205*29*4	SL 1	<i>Царга левая Парящее основание 2036*262*16</i>	1	
		SR 1	<i>Царга правая Парящее основание 2036*262*16</i>	1	
2/5	Упаковка FR Кровать Moris 147*29*4/ 167*29*4/ 187*29*4	FR 1	<i>Изголовье Парящее основание 1420*260*16/1620*260*16/1820*260*16</i>	1	
		FR 2	<i>Изножье Парящее основание 1456*263*16/1656*263*16/1856*263*16</i>	1	
		TD 1	<i>Тех. Деталь 263*36*16</i>	1	(не используется)
3/5	Упаковка Изголовье Кровать Moris 149*99*4/ 169*99*4/ 189*99*4	PRFR 1	<i>Металлокаркас изголовья 1470*900*40/ 1670*900*40/1870*900*40</i>	1	
		PRFR 2	<i>Металлокаркас изножья 1416*208*25/1616*208*25/1816*208*25</i>	1	
		FMP120	<i>Винт 6*10 DIN 7380</i>	8	
		FFD049	<i>Заглушка пластиковая Д12, чёрная</i>	8	
		TD 2	<i>Тех. Деталь 1415*208*16/1615*208*16/1815*208*16</i>	1	(не используется)
		TD 3	<i>Тех. Деталь 66*40*25</i>	2	(не используется)
4/5	Упаковка Фурнитуры Кровать Moris 30*13*9	FMP074	<i>Винт 6*14 DIN 7985</i>	32	
		FMP022	<i>Винт 6*40 DIN 965</i>	8	
		FMP114	<i>Гайка 6*12 ERICSON сквозная</i>	8	
		FOP028	<i>Ключ шестигранный 4 DIN 911</i>	1	
		FFD017	<i>Заглушка самоклеющаяся Д17, цвет</i>	4	
		FFB027	<i>Уголок металл 200*52*30</i>	4	
			<i>Инструкция по сборке</i>	1	
			<i>Паспорт по эксплуатации</i>	1	

**Комплектовочная ведомость кровать**  
**Moris (Морис)**  
**1470x2092x900/1670x2092x900/1870x2092x900**

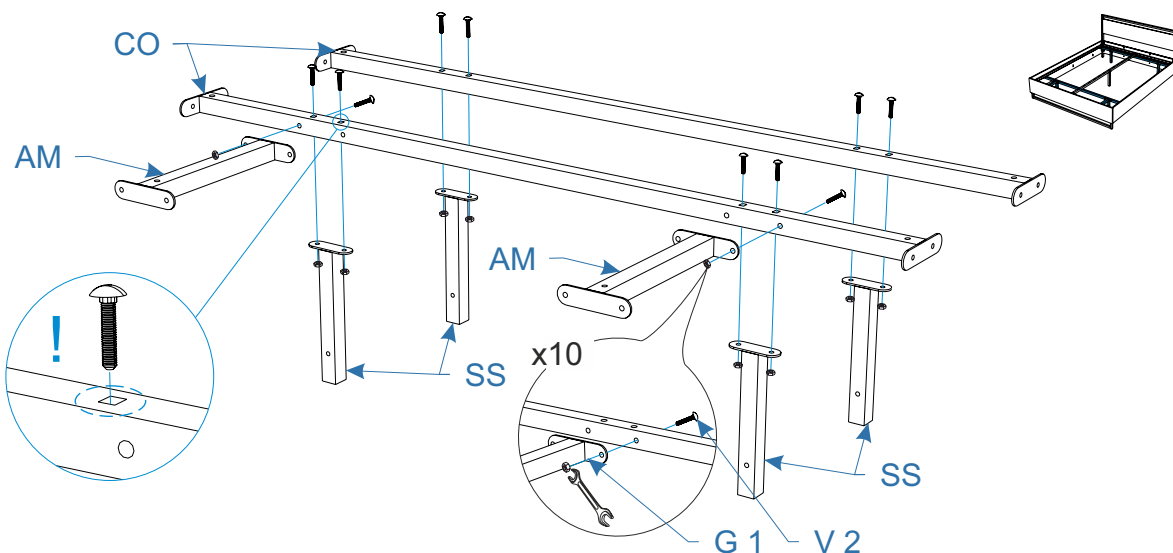
Номер упаковки	Наименование упаковки	Маркировка детали	Наименование детали, размер в мм	Количество деталей в упаковке, шт.	Изображение
5/5	Упаковка Основание парящее без ПМ	LBP	<i>Профиль несущий</i>	2	
		IP	<i>Профиль ширины</i>	2	
		AM	<i>Усилитель</i>	2	
		CO	<i>Стяжка</i>	2	
		CE	<i>Центр</i>	1	
		SC	<i>Ножка в центр</i>	1	
		SS	<i>Ножка боковая</i>	4	
		LT	<i>Ламель</i>	28	
		LD 2	<i>Латодержатель двусторонний накладной</i>	14	
		LD	<i>Латодержатель накладной</i>	28	
		V 1	<i>Болт мебельный оцинкованный с квадратным подголовником M8x40</i>	4	
		V 2	<i>Болт мебельный оцинкованный с квадратным подголовником M8x45</i>	18	
		V 3	<i>Болт мебельный оцинкованный с квадратным подголовником M8x70</i>	8	
G 1	<i>Гайка M8</i>	30			



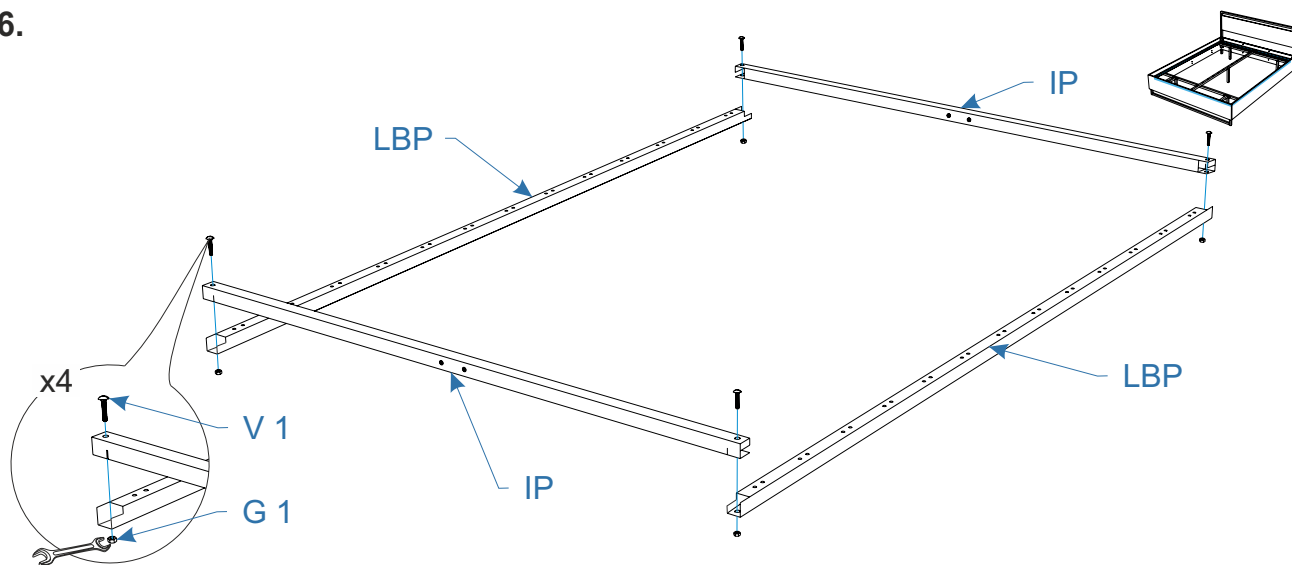
4.

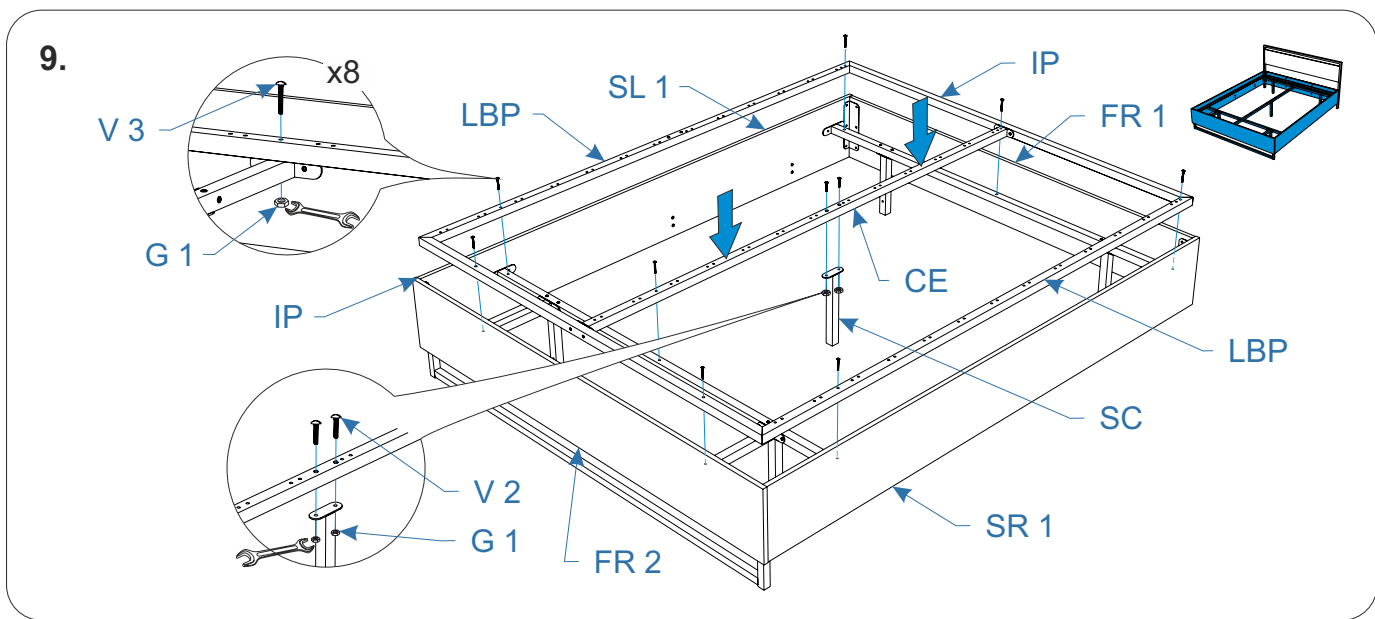
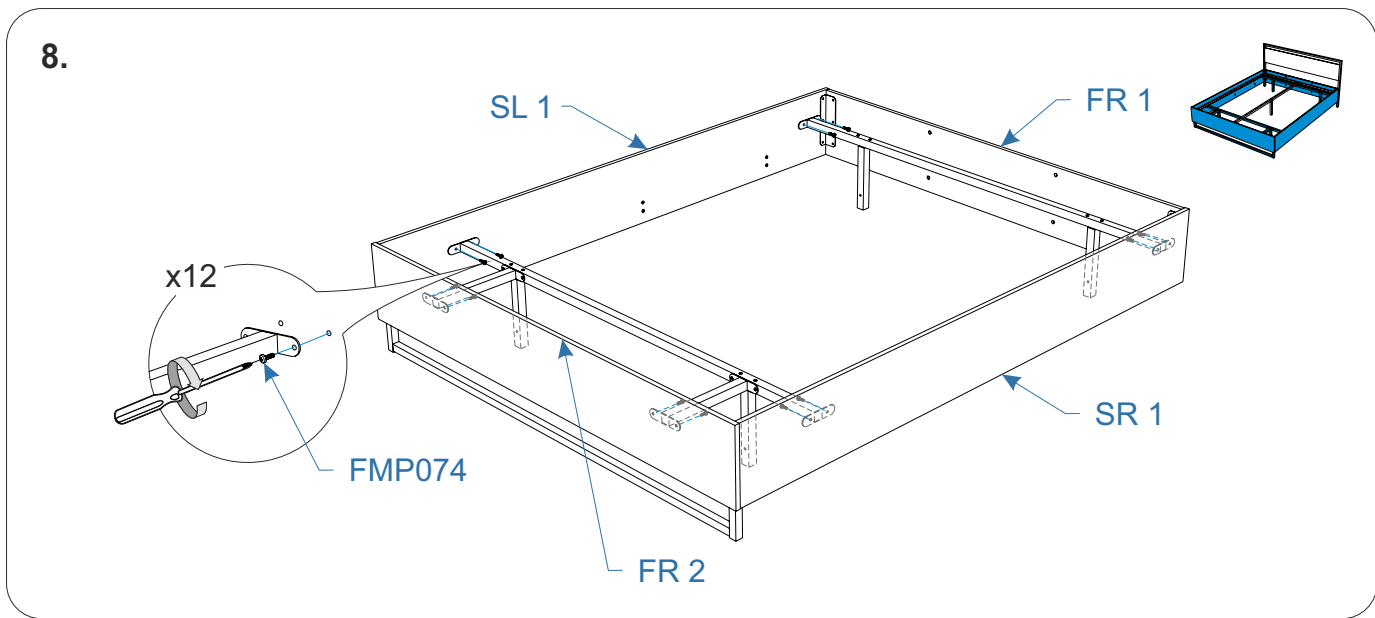
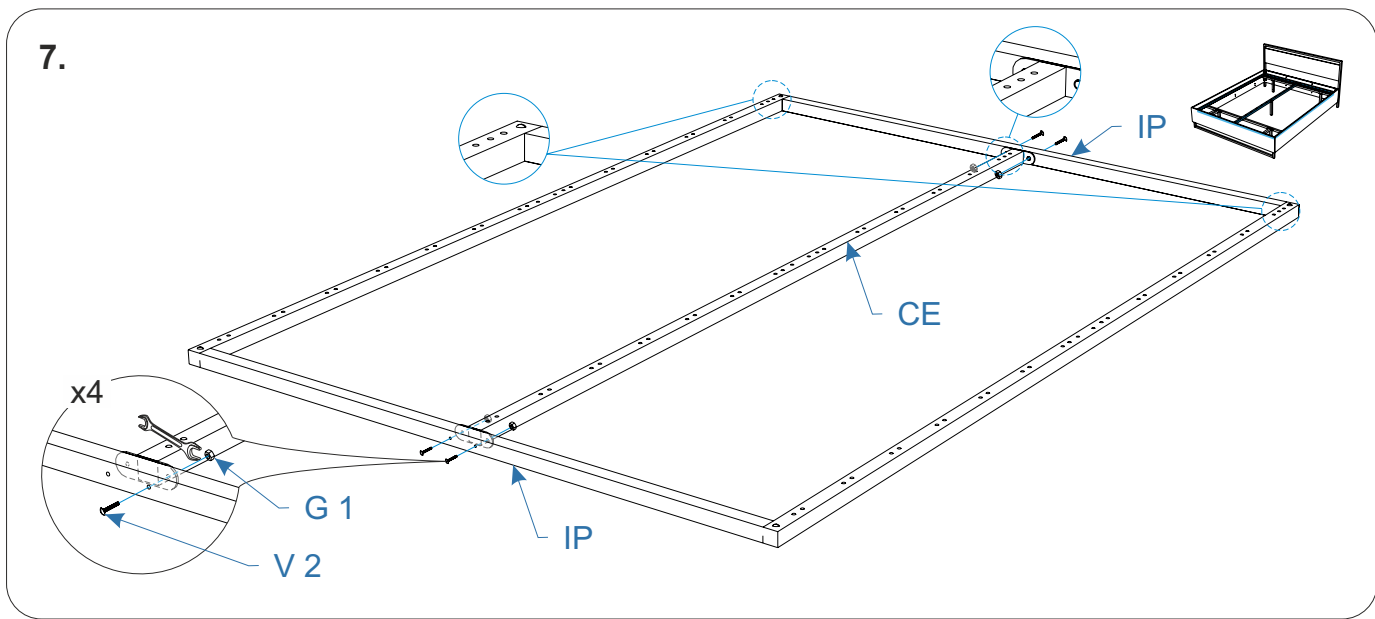


5.

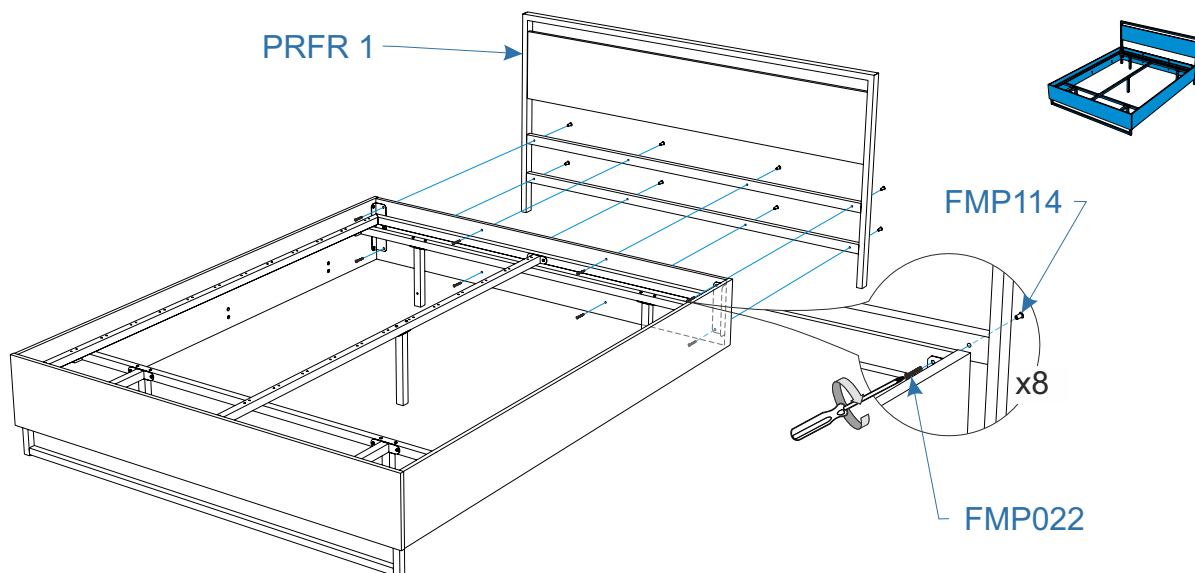


6.

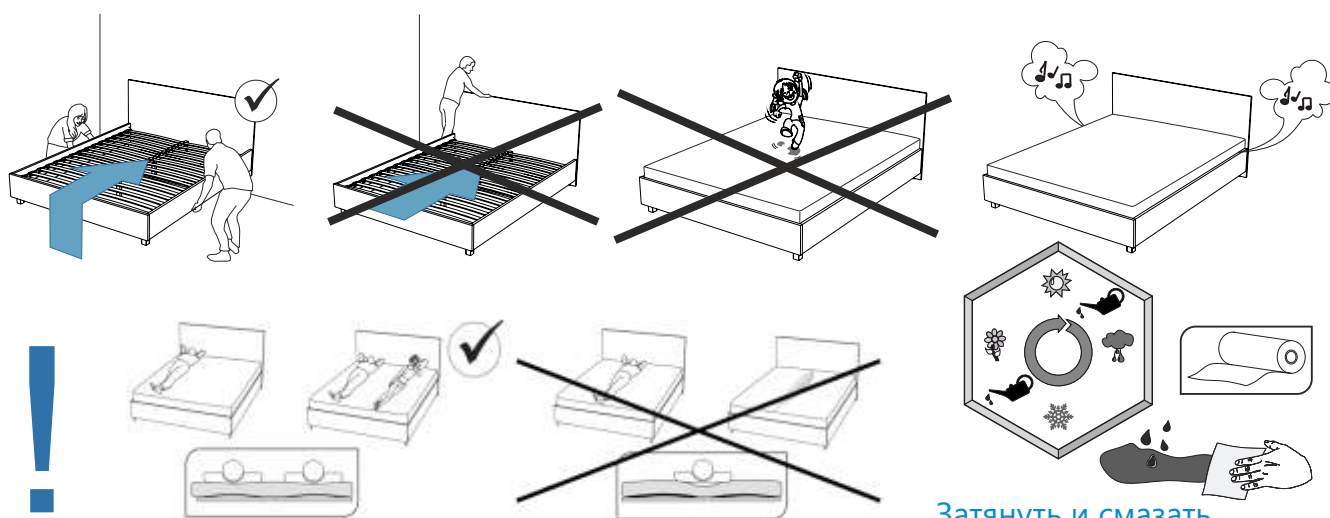
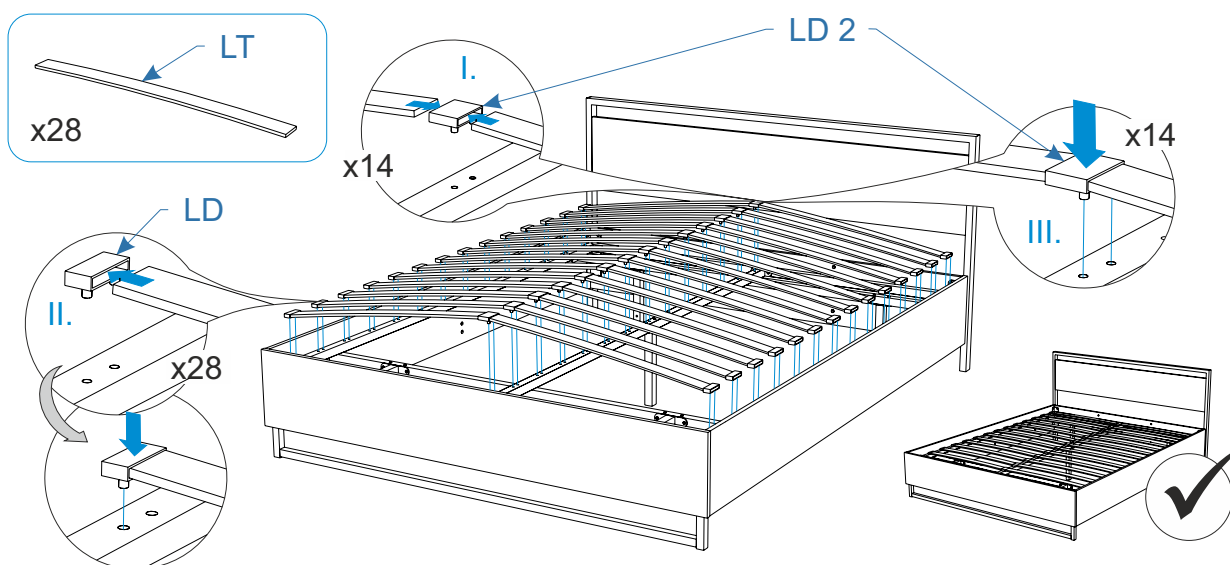




10.



11.



Затянуть и смазать  
все винтовые соединения!