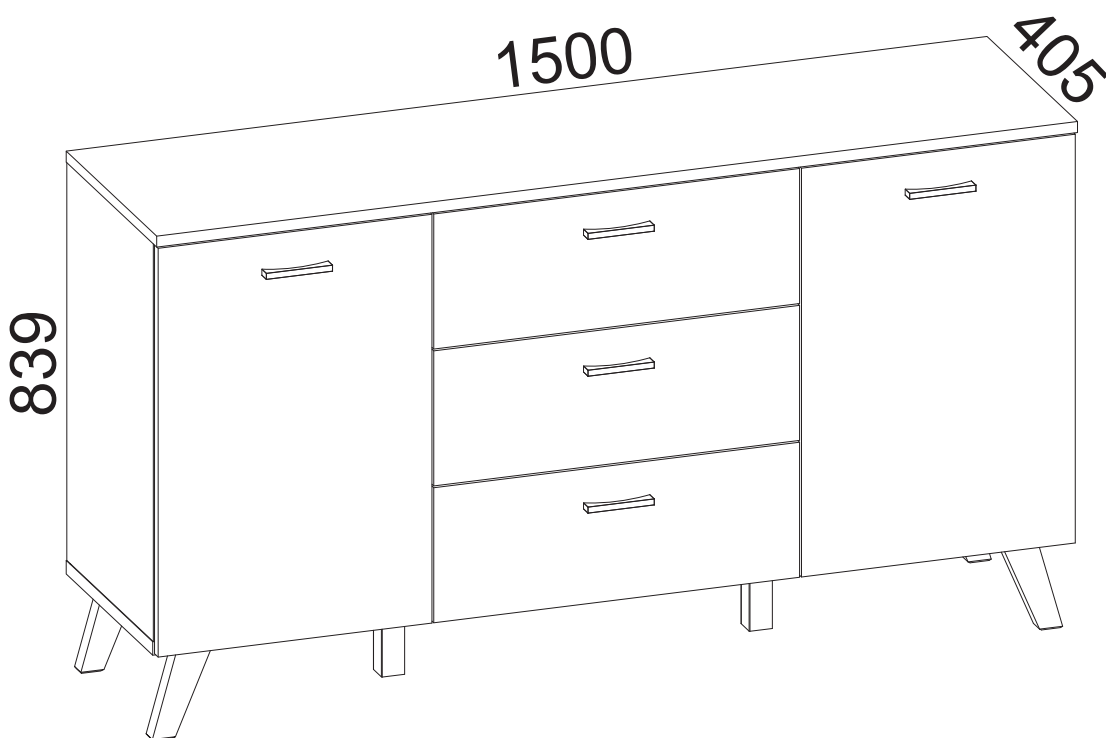




# askona

ТЕРРИТОРИЯ ЗДОРОВОГО СНА

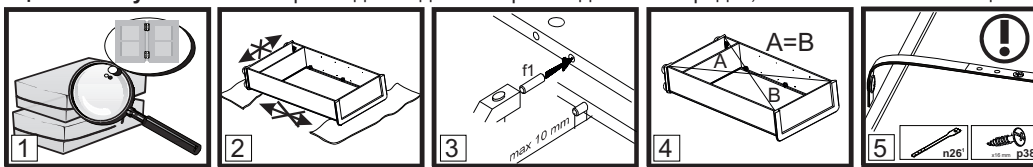
## Инструкция по сборке тумба 2 двери и 3 ящика Helmi (Хельми) 150\*084\*041 Гикори кингстон + Белый блеск



ТР ТС 025/2012 ГОСТ 16371-2014  
Декларация о соответствии ЕАЭС № ВУ/112 11.01. ТР025 018.01 02010 от 12.06.2023 г.,  
действительна до 11.06.2028 г. включительно.

Телефон горячей линии 8 800 200 40 90 | Звонки по России бесплатные  
[ASKONA.RU](https://askona.ru)

**ВНИМАНИЕ!** Перед началом сборки изделия просим ознакомиться с инструкцией по сборке, а также с рекомендациями по эксплуатации и обслуживанию. Сборка изделия должна производиться в порядке, изложенном в настоящей инструкции.



- 1. ВНИМАНИЕ!** Не начинайте сборку изделия, если вы обнаружили дефекты или повреждения.
- Во время сборки детали необходимо разложить на ровной, мягкой и чистой поверхности.
- В отверстия диаметром 8 мм, находящиеся на торцах деталей, вбить деревянные шканты **f1**.
- Положить корпус изделия фасадными кромками вниз на ровную поверхность и выровнять его, измеряя рулеткой расстояния между противоположными углами по диагонали. Расстояния должны быть равными.
- Прикрепить изделие к стене, согласно инструкции сборки. Неправильное прикрепление мебели может привести к ее опрокидыванию.

### Пояснения / описание возможных указаний, используемых в инструкции по сборке

§1	Номер детали	Код детали	Размеры, мм	Количество, шт	Номер пачки	§11	Дополнительный элемент (опция).
§2	A	B	C	D	E	§12	Средний щит стола необходимо поместить между раздвинутых щитов (крышек) рабочей поверхностью вверх.
§3						§13	Рекомендованный размер матраса.
§4						§14	<b>ВНИМАНИЕ!</b> Необходимо закрепить изделие с помощью фиксирующей ленты, которая является обязательным элементом для безопасной эксплуатации изделия.
§5						§15	Возможность установки дверей с правой или левой стороны изделия.
§6						§16	<b>ВНИМАНИЕ!</b> Во время закрывания откидной двери в последней фазе движения придерживайте дверь, так как из-за неконтролируемого опускания есть вероятность повреждения детали.
§7						§17	Видимые эксцентриковые стяжки необходимо закрыть заглушками.
§8						§18	<b>ВНИМАНИЕ!</b> Неосторожное использование изделия может привести к опрокидыванию.
§9						§19	<b>ВНИМАНИЕ!</b> Детали, оклеенные глянцевыми пленками, имеют защитную пленку, которую необходимо снять после монтажа детали. Поверхность этих деталей можно чистить не раньше, чем через 4 недели после монтажа.
§10						§20	<b>ВНИМАНИЕ!</b> Элементы мебели, изготовленные из натурального дерева, после окрашивания могут незначительно отличаться друг от друга в зависимости от структуры древесины, места среза и т.д.

### Рекомендации по эксплуатации и обслуживанию

Качество и комплектность изделия рекомендуется проверять в магазине при покупке в распакованном виде.

В процессе эксплуатации изделия необходимо периодически затягивать ослабленные винтовые соединения, а также эксцентриковые стяжки.

Изделие предназначено для оборудования интерьера жилых комнат в помещениях с относительной влажностью воздуха от 45 до 70%.

Во избежание коробления деталей и изменения цвета изделия следует избегать установки мебели на прямых солнечных лучах. В случае установки изделия мебели в непосредственной близости от нагревательных и отопительных приборов ее поверхности во время эксплуатации должны быть защищены от нагрева. Температура нагрева элементов мебели не должна превышать +40 °С.

При эксплуатации мебельной продукции необходимо исключить попадание воды и иных жидкостей на элементы изделий мебели. При монтаже моек, раковин в изделиях мебели для кухонь должна быть предусмотрена их гидроизоляция в местах контакта с поверхностью корпуса изделия мебели.

В случае необходимости перемещения изделия по квартире перед его перестановкой, необходимо полностью освободить его от груза. Рекомендуется перед перестановкой вынуть выдвижные ящики и переставные полки. Во избежание поломки имеющихся опор, передвигание производить приподнимая изделие над уровнем пола.

Удаление пыли с изделий следует производить слегка влажной мягкой салфеткой.

При эксплуатации изделий набора **ЗАПРЕЩАЕТСЯ:**

- в процессе сборки и эксплуатации изделий набора становиться ногами на горизонтальные щиты (полки), основание кровати;
- перемещать изделия держась за верхние щиты;
- применять химические чистящие средства для уборки мебели.

### Гарантии изготовителя

1. Гарантийный срок эксплуатации изделия - 24 месяца (для изделий для лежания и сидения - 18 месяцев) со дня продажи магазином. В период гарантийного срока изготовитель гарантирует ремонт изделий или их замену, если потребителем не нарушены правила эксплуатации.

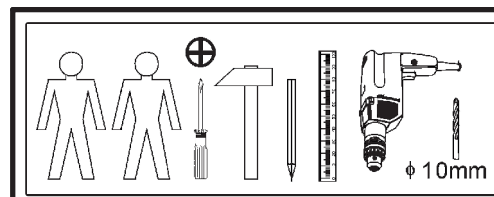
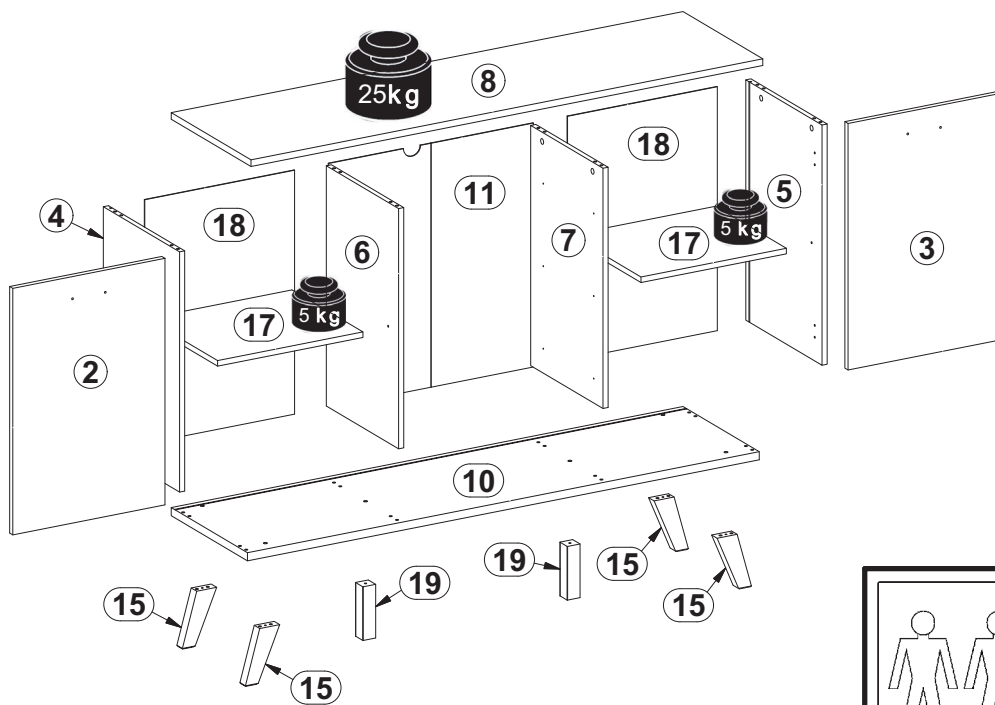
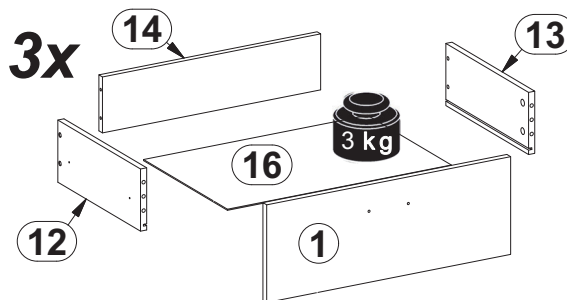
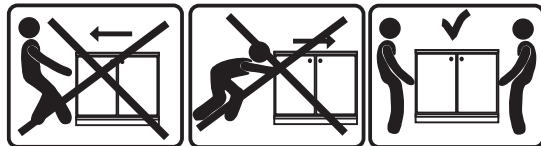
2. Претензии предъявляются потребителем непосредственно в торгующую организацию, в которой была приобретена мебель, предъявив настоящую "Инструкцию по сборке" и копию товарного чека.

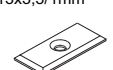

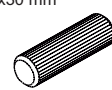

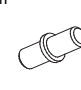


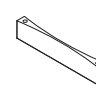


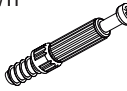

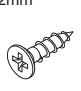



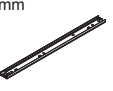

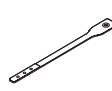

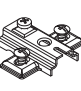
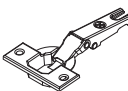

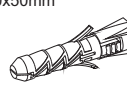
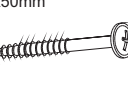
3. Срок службы мебели - 5 лет.

Телефон горячей линии 8 800 200 40 90 | Звонки по России бесплатные

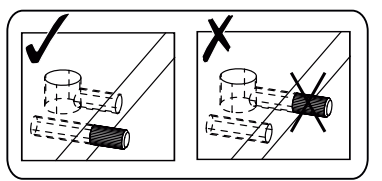
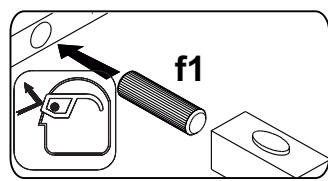
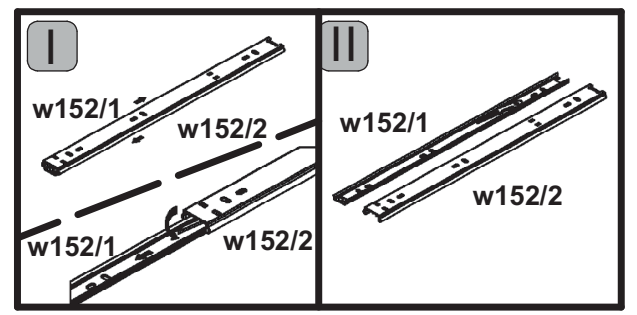
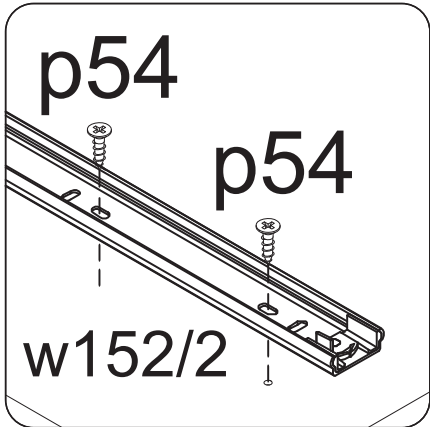
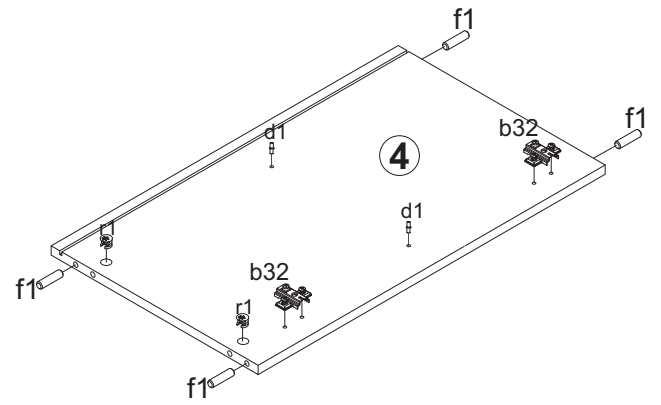
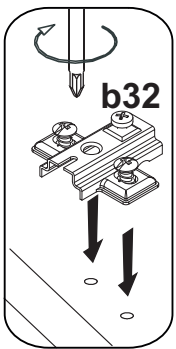
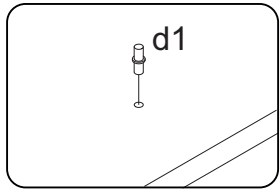
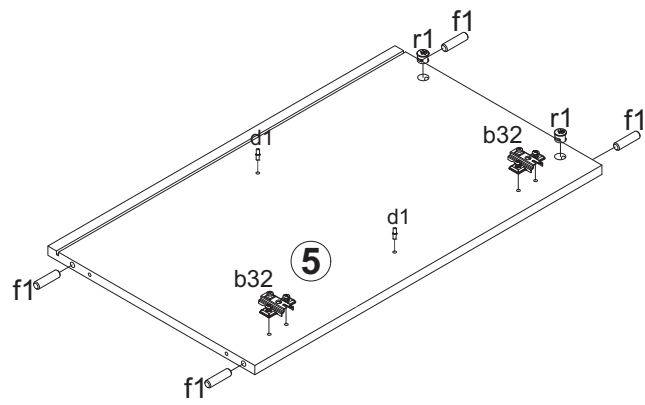
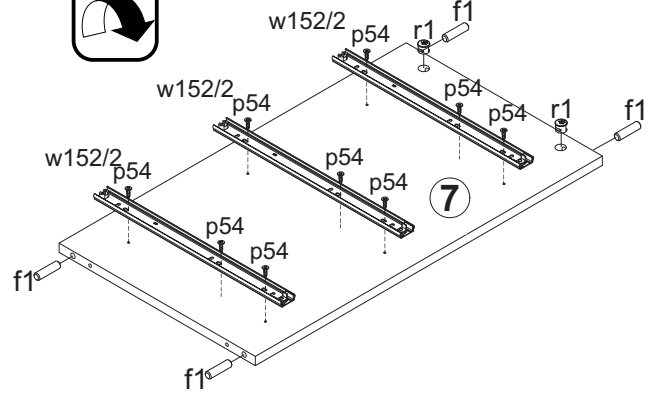
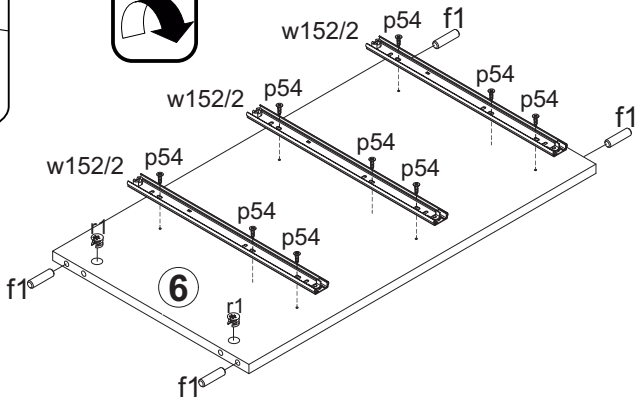
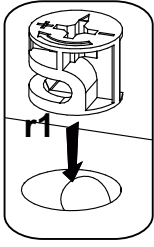
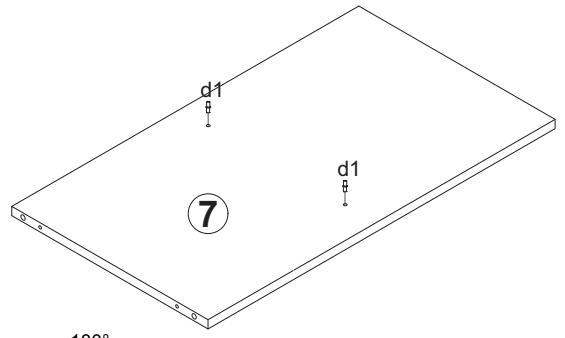
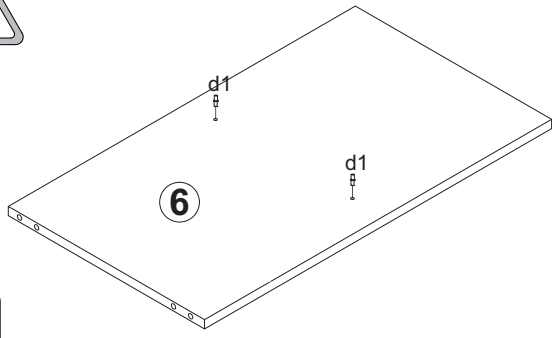
**ASKONA.RU**

A	B	C			D	E
1	S385-0030	220	596	16	3	1/2
2	S385-0028	666	446	16	1	2/2
3	S385-0029	666	446	16	1	2/2
4	S385-1046	649	387	15	1	1/2
5	S385-1047	649	387	15	1	1/2
6	S385-1048	649	367	15	1	1/2
7	S385-1049	649	367	15	1	1/2
8	S385-2001	1500	405	18	1	2/2
19	S385-1501	145	38	38	2	1/2
10	S385-2030	1500	387	22	1	2/2
12	S385-5016	350	140	15	3	1/2
13	S385-5017	350	140	15	3	1/2
14	S385-5025	533	126	15	3	1/2
15	S385-5077	150	101	28	4	1/2
16	S385-9027	547	355	2,5	3	1/2
17	S385-3001	426	360	15	2	1/2
18	S385-9028	659	439	2,5	2	2/2
11	S385-9309	659	600	2,5	1	1/2
-	Фурнитура / Accessories				1	1/2

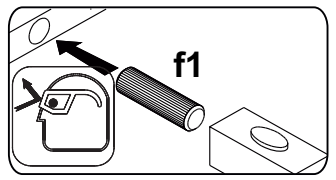
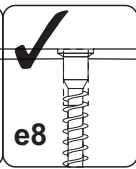
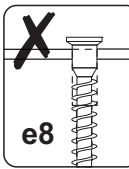
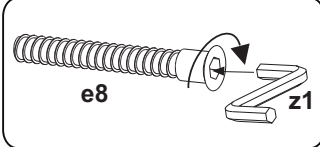
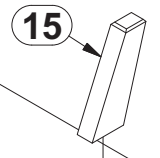
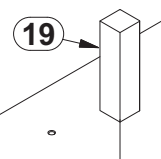
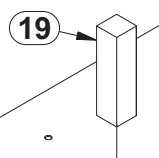
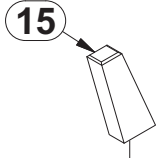
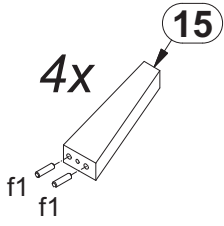
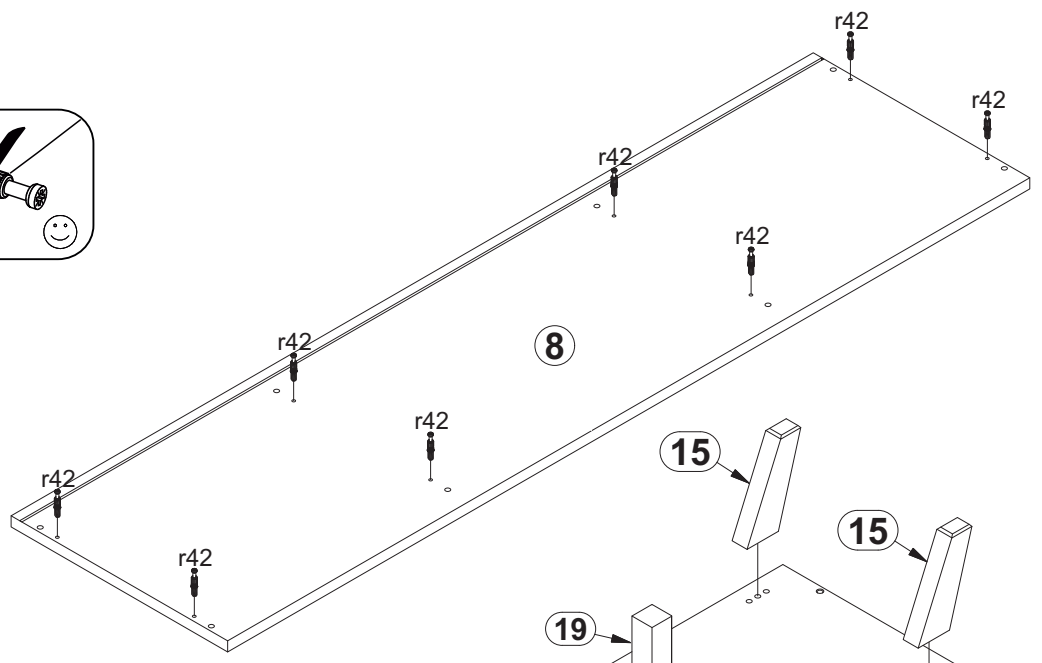
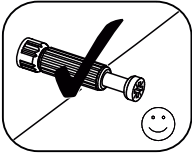
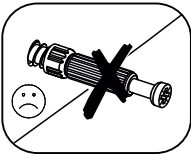
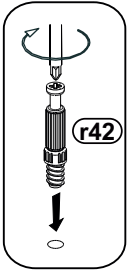


						20x13x3,5/1mm  n108 x8	
 k1	 x2 f1	 x30 l2	 x8 d1	 x12 e1	 x14 e8	 x5 cb7	 x10 p9
 r1	 x20 r42	 x20 o21	 x36 p54	 x21 p55	 x8 p51	 x6 w152\1	 x6 w152\2
 s1	 x4 n26	 x1 s2	 x4 b32	 x4 a83	 x1 z1	 x1 f35	 x1 p17

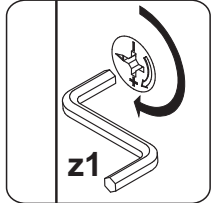
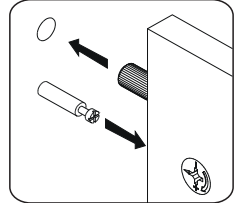
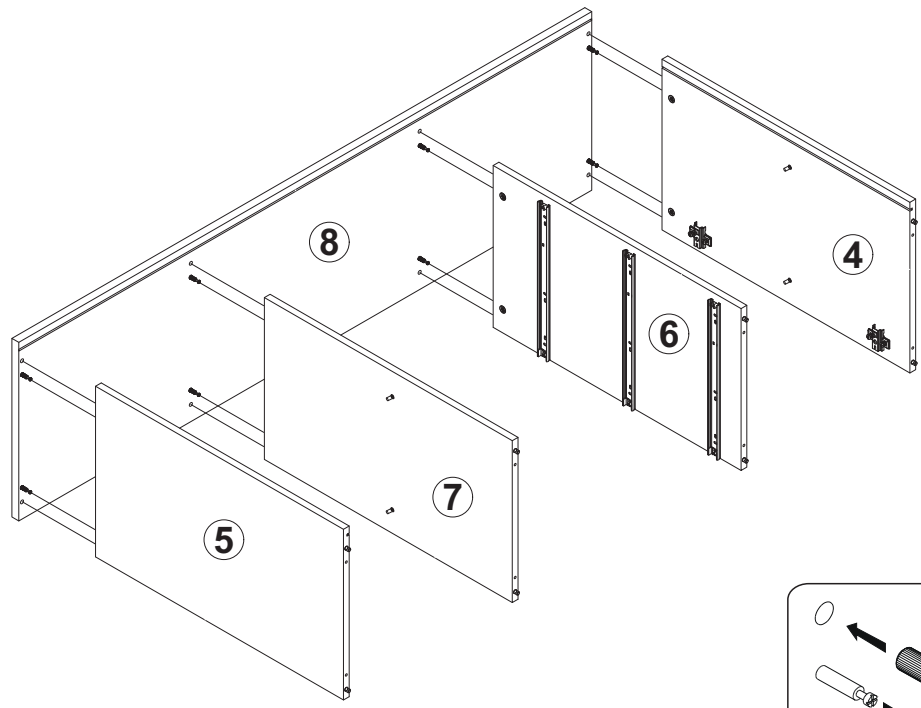
# 1



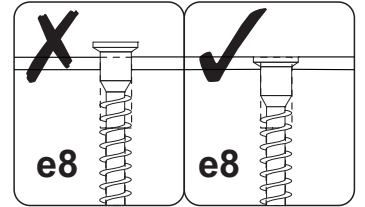
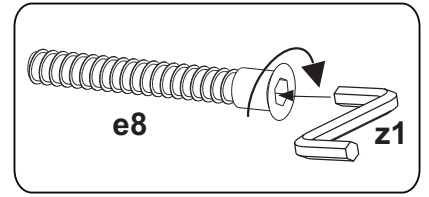
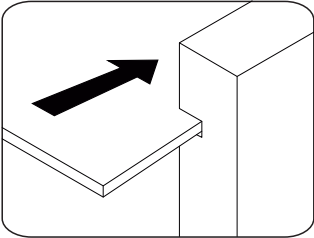
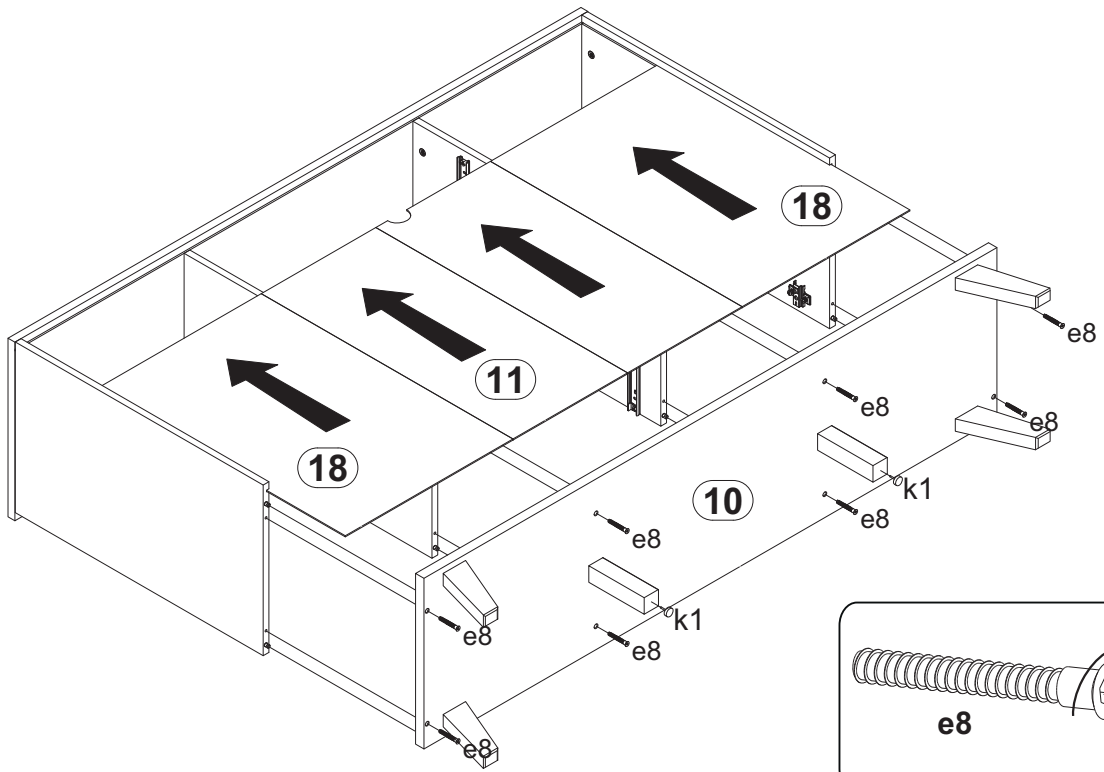
# 2



# 3



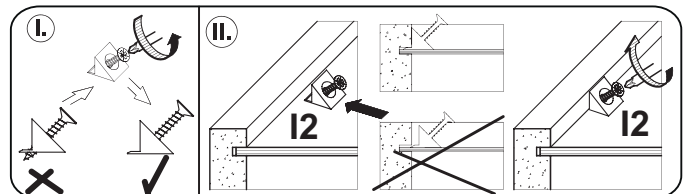
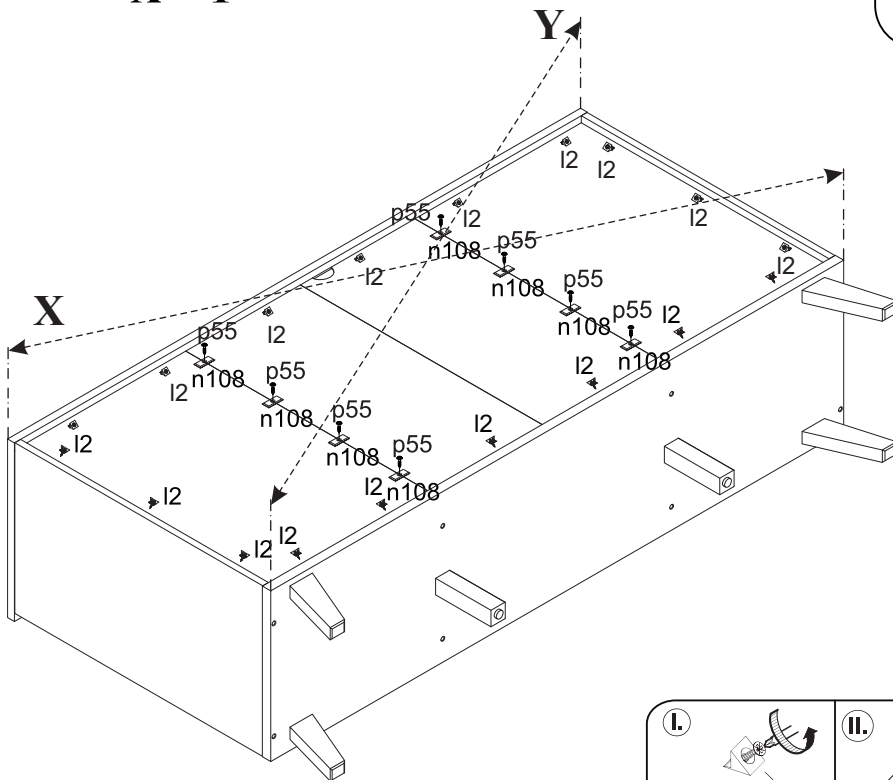
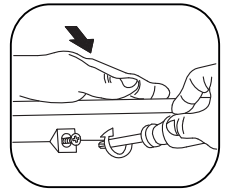
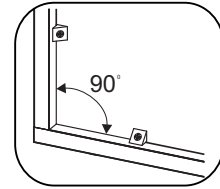
# 4



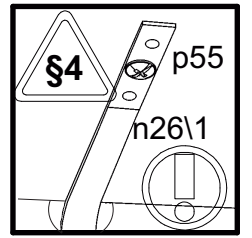
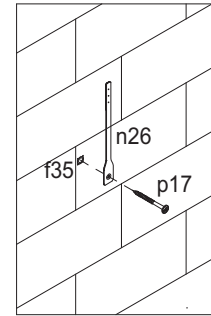
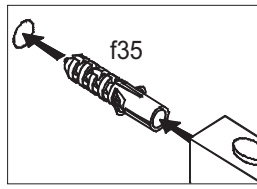
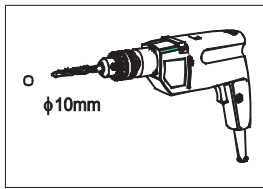
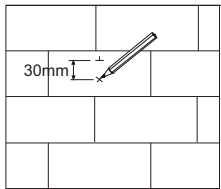
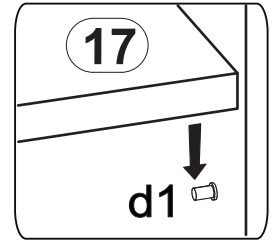
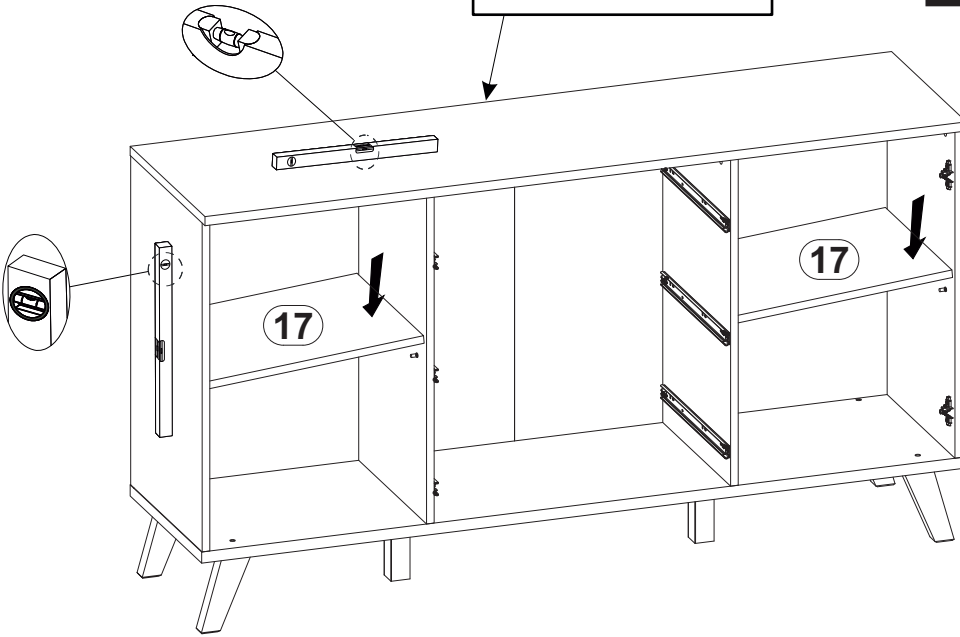
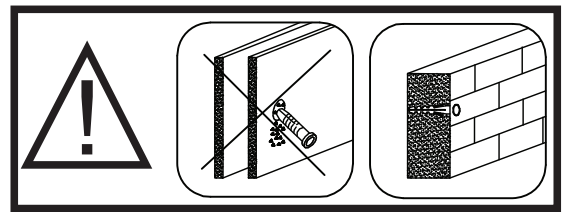
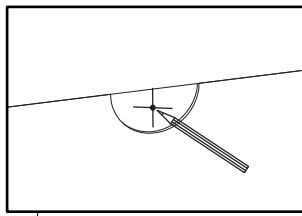
# 5



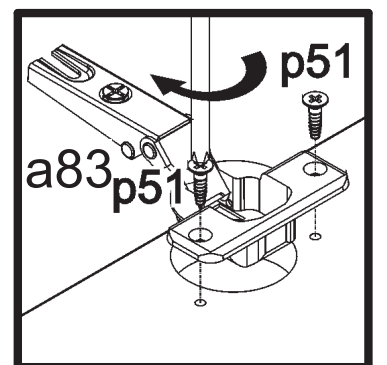
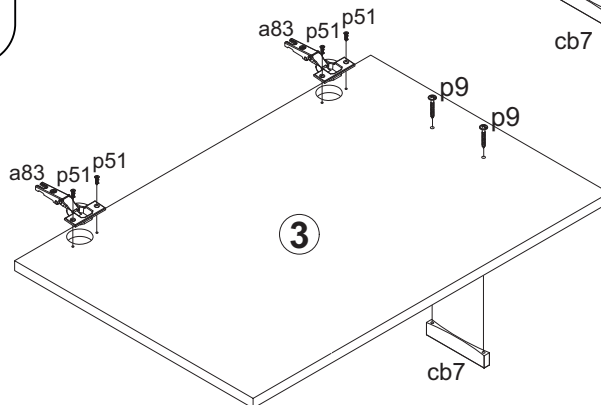
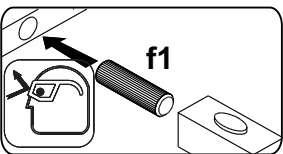
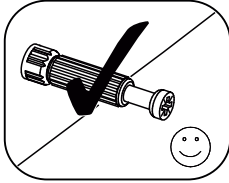
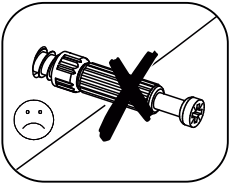
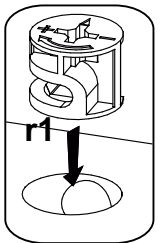
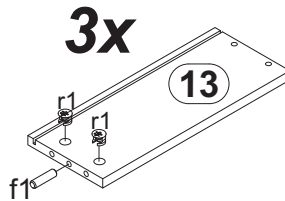
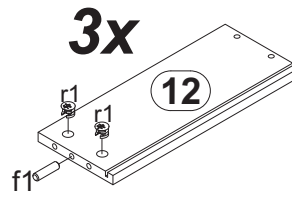
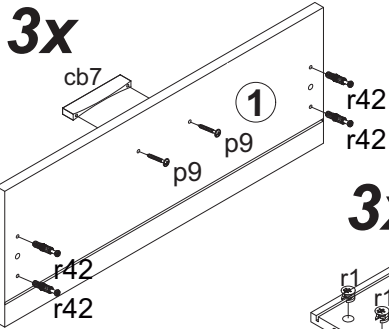
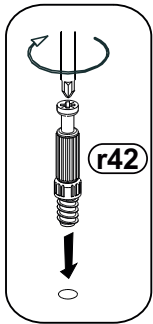
**X = Y**



# 6



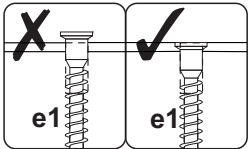
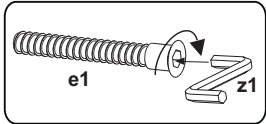
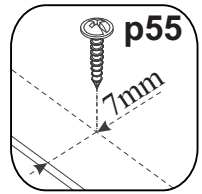
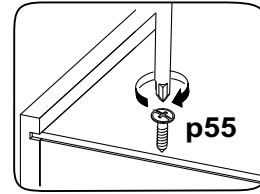
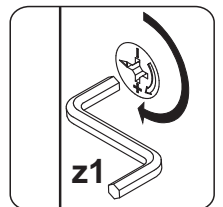
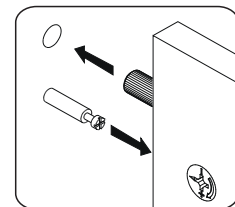
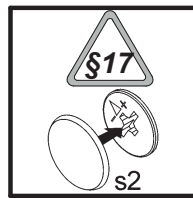
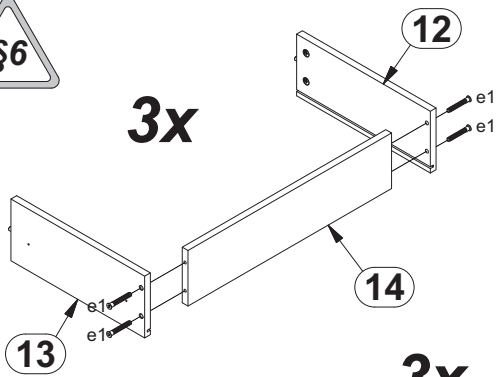
# 7



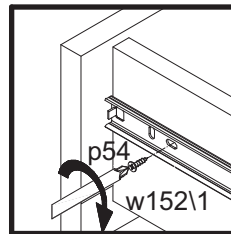
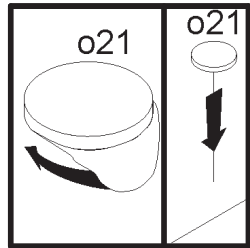
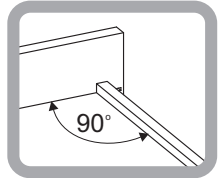
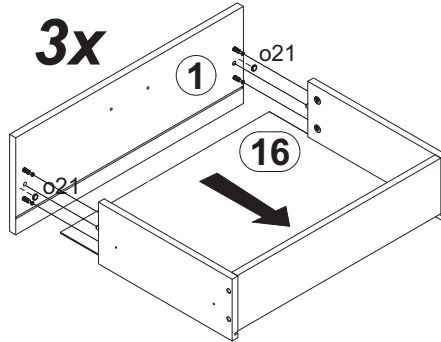
# 8



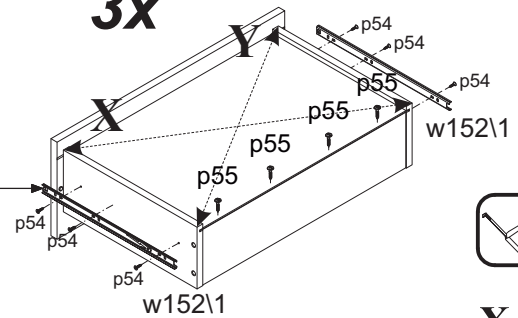
## 3x



## 3x



## 3x



X = Y

# 9

