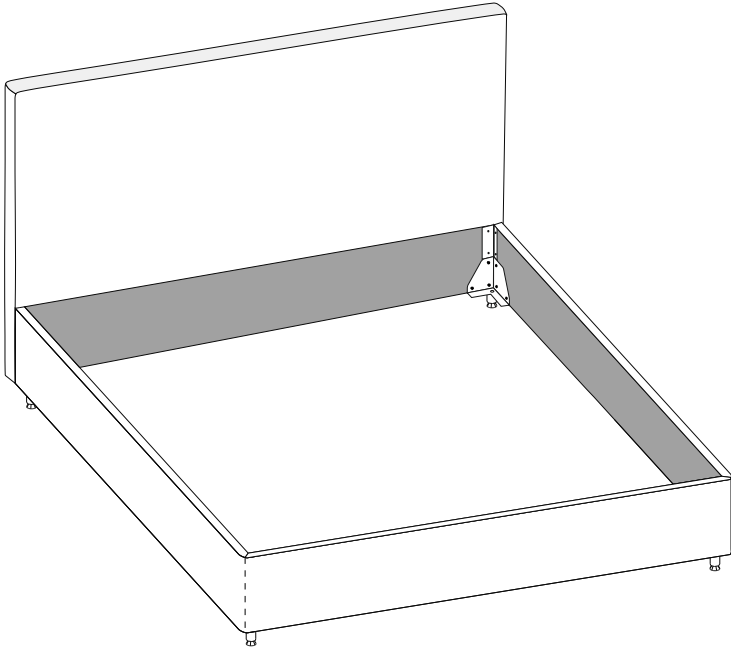


Инструкция по сборке мебели
Instructions for furniture assembling

Кровать базовой комплектации с царгами типа 040-К, 050-К, 280-К

Bed of basic configuration
with side bars type 040-K, 050-K, 280-K





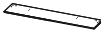





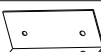
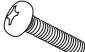
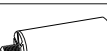


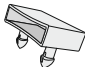


* модель царг указана на этикетке изделия
*side bars model is indicate on the product label



Изготовитель: ООО «Литвуд»
Кровать соответствует ТР ТС 025/2012, Гост 19917-2014
Manufacturer «Litwood» Ltd.
The bed is in full compliance with GOST (Russian National Standart) 19917-2014

Комплектовочная ведомость кровати

Упаковка	Деталь	Артикул	Наименование	Количество
Упаковка №1		K01	Спинка	1
		K09	Чехол на царги (*для кроватей со съемным чехлом)	1
			Инструкция по эксплуатации (паспорт)	1
Упаковка №2		K02	Боковая царга	2
		K03	Средняя царга	1
			Инструкция по сборке	1
			Образец ткани (вшит в чехол царг)	1
Упаковка №2 Пакет с фурнитурой		KФ01	Винт M6*20	32
		KФ23	Уголок царг	4
		KФ175	Уголок мебельный 140*140*90 V2 (Только для кровати Mira)	4
		KФ20	Уголок 30*52 L-120 овал черный	2
		KФ145	Винт M8*50	14
			Ножки *Вид комплектации отражен на этикетке пакета с фурнитурой	1 компл
Упаковка №3 кроватьное основание + фурнитура		P01	Кроватьное основание	1
		PФ13	Ламель	4
		PФ11	Латодержатель	8






























Модификация ножек зависит от модели кровати, представленной в качестве образца в салоне или на сайте.

***Вид комплектации отражен на этикетке пакета с фурнитурой**



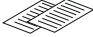
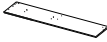



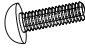
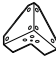

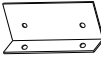
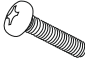



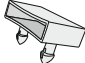
Комплектовочная ведомость ножек

(могут иметь отдельную упаковку - кровати **Star, Star Grand, Twist, Twist Grand**)

Упаковка	Деталь	Артикул	Наименование	Количество
Вариант комплектации ножек №1		KФ56	Опора D38*28 черн	4
		KФ08	Саморез M3,8*32	4

Упаковка	Деталь	Артикул	Наименование	Количество
Вариант комплектации ножек №2		КФ77	Ножка для кроватей h-100 хром	4
		КФ39	Гайка М8	4
		КФ42	Шайба М8	4
Вариант комплектации ножек №3		КФ54	Ножка для кроватей №1156 хром h-150 (шп.8 мм)	4
		КФ39	Гайка М8	4
		КФ42	Шайба М8	4
Вариант комплектации ножек №4		КФ130	Опора дер. конусная 60°45°120 бел. дуб шп М8	4
		КФ144	Гайка М8	4
		КФ81	Подпятник самокл. фетр 20*20	4
Вариант комплектации ножек №5		КФ129	Опора конусная h-150	4
		КФ144	Гайка М8	4
		КФ81	Подпятник самокл. фетр 20*20	4
Вариант комплектации ножек №6		КФ122	Опора дер. h-100	4
		КФ144	Гайка М8	4
		КФ81	Подпятник самокл. фетр 20*20	4
Вариант комплектации ножек №7		КФ127	Опора дер. h-150	4
		КФ144	Гайка М8	4
		КФ81	Подпятник самокл. фетр 20*20	4
Вариант комплектации ножек №8		КФ148	Опора черн. матовая	4
		КФ40	Шайба М8	12
		КФ39	Гайка М8	12
		КФ149	Болт М8*20	12
Вариант комплектации ножек №9		КФ176	Опора пластик h-120 66*63/48*40 крчн	4
		КФ145	Винт М8*50	4
		КФ81	Подпятник самокл фетр 20*20	4

Packing List of the bed



Package	Part	Part number	Name	Quantity
Package №1		K01	Backrest	1
		K09	Cover for side bars (*for beds with removable cover)	1
			Instructions for use (certificate)	1
Package №2		K02	Lateral sidebar	2
		K03	Middle sidebar	1
			Assembly instructions	1
			Fabric sample (sewed in the cover for sidebars)	1
Package №2 Accessories pack		KF01	Screw M6*20	32
		KF23	Furniture angle piece 140*140*90	4
		KF175	Furniture angle piece 140*140*90 (only for the bed Mira)	4
		KF20	Angle piece 30*52 L-120 oval black	2
		KF145	Screw M8*50	14
			Legs Legs variant depends on a bed model that is represented as a sample in showroom or on the website. (See Legs Delivery list)	1 set
Package №3 Bed base + fittings		R01	Bed base	1
		RF13	Slat	4
		RF11	Slat holder	8




























Legs variant depends on bed model that is represented as a sample in showroom or on the website
Complete set is shown on the label of Accessories Pack

Packing set for legs

(may be packed separately - beds **Star**, **Star Grand**, **Twist**, **Twist Grand**)

Package	Part	Part number	Name	Quantity
Legs complete set №1		KF56	Leg d38*32 black	4
		KF08	Screw self-tapping 3,8*32	4

Package	Part	Part number	Name	Quantity
Legs complete set №2		KF77	Leg for beds chrome h-100	4
		KF39	Nut M8	4
		KF42	Washer M8	4
Legs complete set №3		KF54	Leg for beds chrome №1156 h-120	4
		KF39	Nut M8	4
		KF42	Washer M8	4
Legs complete set №4		KF130	Leg wooden conical 60*45*120 veneer oak pin M8	4
		KF144	Nut M8	4
		KF81	Glide self-adhesive felt 20x20	4
Legs complete set №5		KF129	Leg conical h-150	4
		KF144	Nut M8	4
		KF81	Glide self-adhesive felt 20x20	4
Legs complete set №6		KF122	Leg wooden h-100	4
		KF144	Nut M8	4
		KF81	Glide self-adhesive felt 20x20	4
Legs complete set №7		KF127	Leg wooden h-150	4
		KF144	Nut M8	4
		KF81	Glide self-adhesive felt 20x20	4
Legs complete set №8		KF148	Leg black matte	4
		KF40	Washer M8	12
		KF39	Nut M8	12
		KF149	Bolt M8*20	12
Legs complete set №9		KF176	Leg plastic h-120 66*63/48*40 brown	4
		KF145	Screw M8*50	4
		KF81	Glide self-adhesive felt 20x20	4



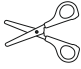

Перед сборкой:

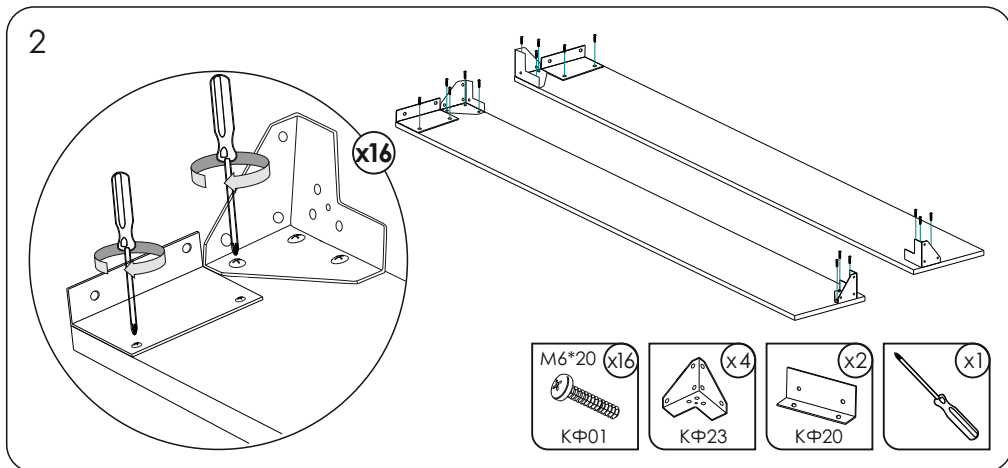
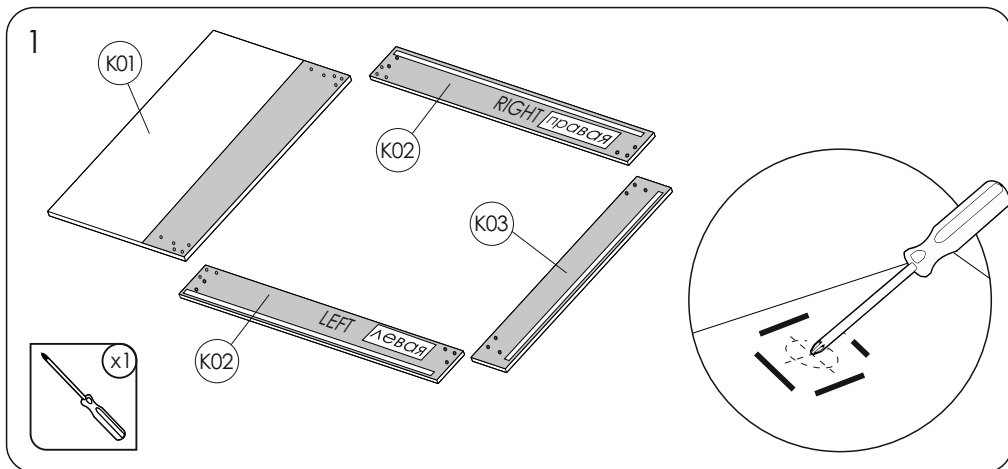
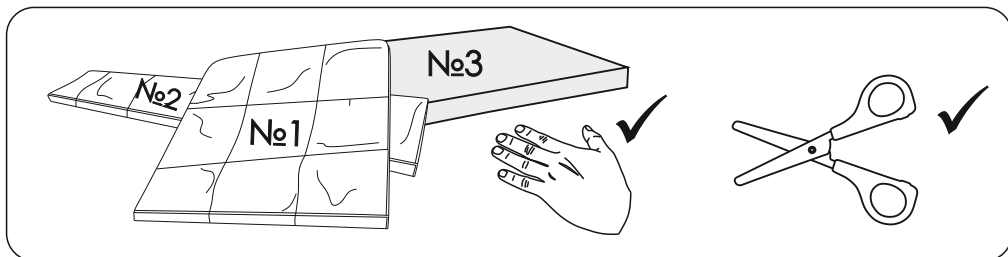
- 1. Все детали осмотреть до сборки на отсутствие повреждений.** Претензии по ним на собранном изделии не удовлетворяются изготовителем. Упаковку необходимо сохранять до окончания сборки.
- 2. При выявлении в процессе сборки брака и некомплектности изделия необходимо сохранять упаковку до момента выезда представителя торговой компании.** Инструкции по сборке и эксплуатации изделия необходимо сохранять на весь период эксплуатации.
- 3. Проверьте количество деталей и фурнитуры по перечню.** Предприятие-изготовитель оставляет за собой право вносить конструктивные изменения в изделие, заменять фурнитуру и метизы на аналогичные, не ухудшающие внешний вид и не влияющие на функциональные свойства изделия. При недокомплекте или поломке, обведите номер отсутствующей детали и сообщите в магазин для ее замены.
- 4. Соблюдайте порядок сборки, данный в этой инструкции!**
При несоблюдении инструкций по сборке и эксплуатации с компании-производителя снимаются гарантийные обязательства.
- 5. Для установки дивана/кресла-кровати/кровати выбирайте ровный участок пола!**
При искривлениях пола возможны отклонения в работе механизма трансформации дивана/кресла-кровати, перекосы формы изделия. Нежелательно наличие ковра, так как это затрудняет трансформацию.
- 6. Проводите сборку дивана/кресла-кровати/кровати вдвоём.**
Перемещайте все детали бережно, без рывков, укладывайте устойчиво, избегайте их падений и ударов!
- 7. Передвигайте мебель и ее детали, только слегка приподнимая.** Это позволит исключить деформации и поломки.

Prior to assembly:

- 1. Check all the parts for any damage before assembling.** Any claim for them on assembled article is not accepted by Manufacturer. Package shall be kept until the end of assembly process.
- 2. When revealing any defect or incompleteness in the process of assembling, the package shall be kept until a representative of trading company arrives.** Assembly and operation Instructions shall be kept during all the period of exploitation.
- 3. Check the parts and accessories quantity against the list.** Manufacturer retains the right to make structural changes into the article, change accessories and metalware for analogous that do not affect design and do not influence on functional properties of the article. If incompleteness or any damage, mark absent part number and inform the store to replace it.
- 4. Maintain the assembly order given in these instructions!** If the Assembly and Operation Instructions are not followed the manufacturer's warranty obligations are removed.
- 5. To install sofa/armchair-bed/bed a flat floor zone shall be chosen!** If the floor are curved may present deviations in the functioning of transformation mechanism of sofa/armchair-bed/bed, distortions of the article form. Any carpet presence is undesirable, because it makes transformation process difficult.
- 6. Perform the sofa/armchair-bed/bed assembly by two.** Move all the parts gently without any jump, place them steady, escape their falls and hits!
- 7. Move furniture and their parts only slightly lifted.** This will allow to exclude any deformation or damage.

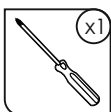
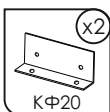
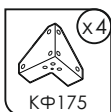
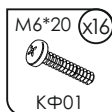
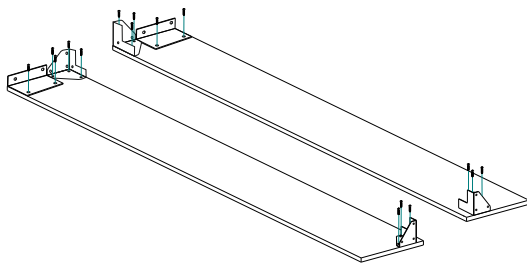
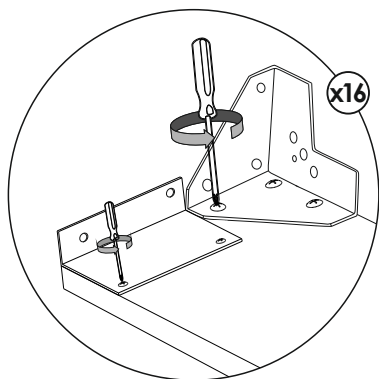
Для сборки понадобятся/ For assembling required

			
Крестовая отвертка cross-point screwdriver	Рожковый ключ №13 Open-end wrench №13	Ножницы Scissors	Рулетка Tape-measure

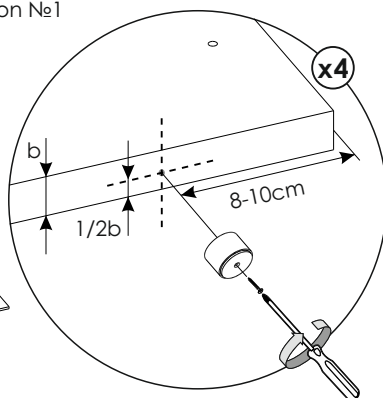
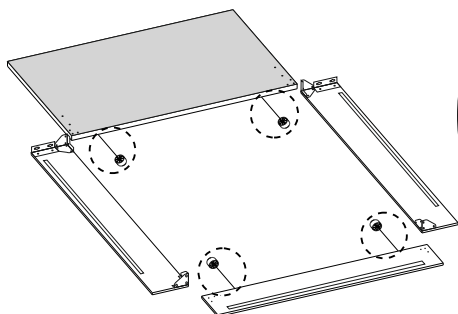
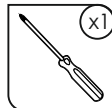
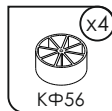
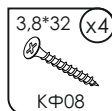


3

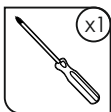
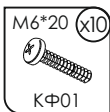
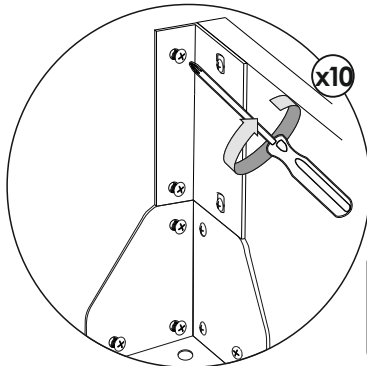
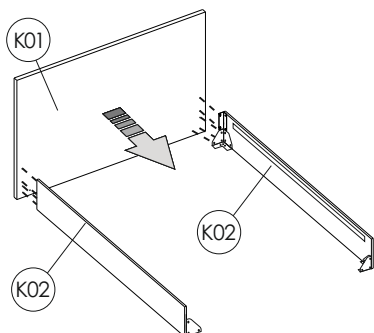
Только для кровати Mira / Only for the beds Mira



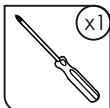
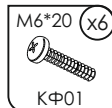
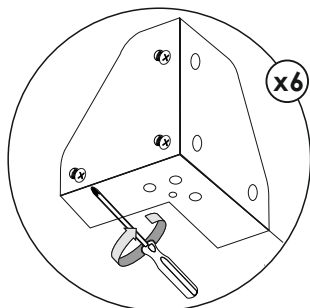
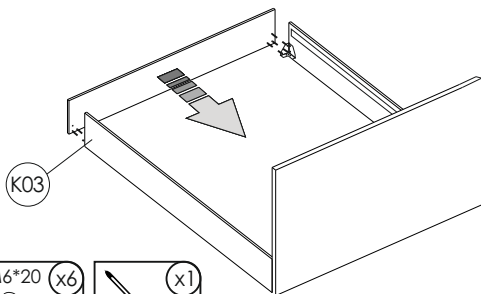
4

Вариант комплектации ножек №1
Legs complete set option №1

5

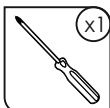
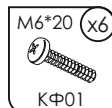
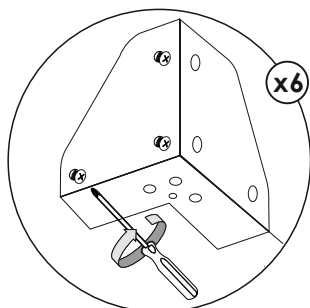
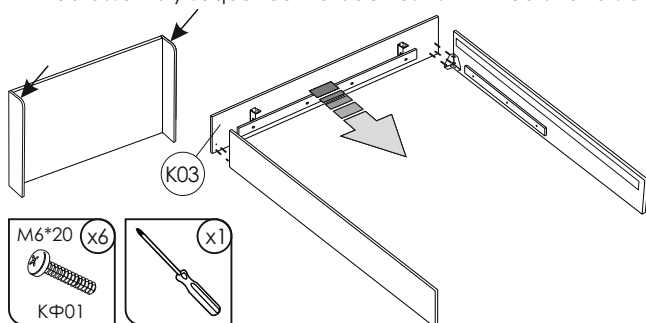
Если кровать имеет съёмный чехол и «уши», перейти к п.7
If a bed with removable cover and «ears», pass to it.7

6



⚠ После этого перейдите к пункту по установке ножек
After this pass to the item on mounting legs

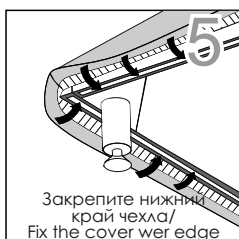
7 Порядок сборки кровати, если спинка с «ушами», а царги со съемным чехлом
 Bed assembly sequence if a backrest is with «ears» and sidebars with removable cover



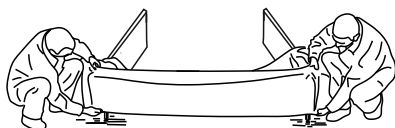
8 Только для кроватей с царгами полностью обитыми технической тканью и съемным чехлом



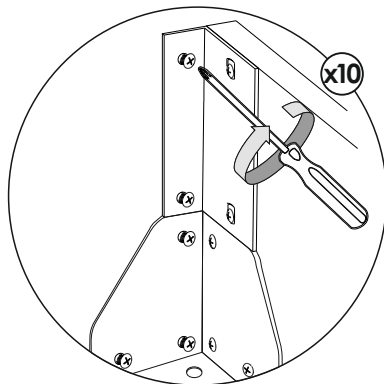
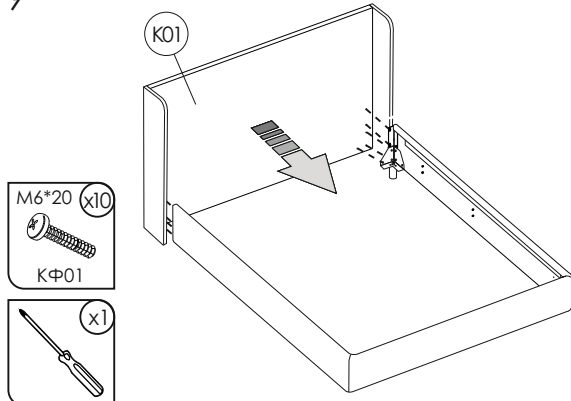
Only for beds with side completely upholstered with technical fabric and removable cover



Если кровать без съемного чехла перейдите к пункту по установке ножек
 If a bed is without removable cover pass to the item on legs installing

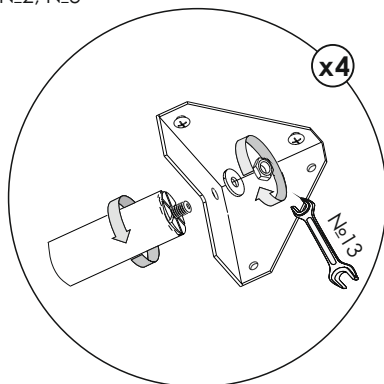
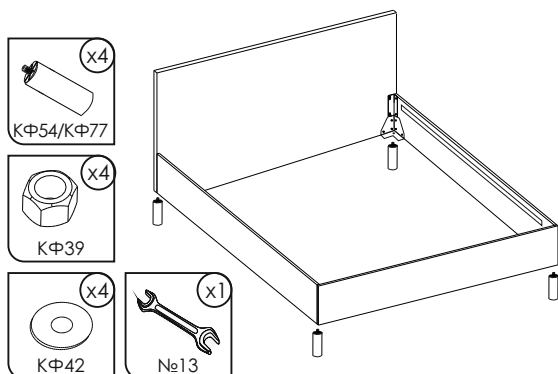


9



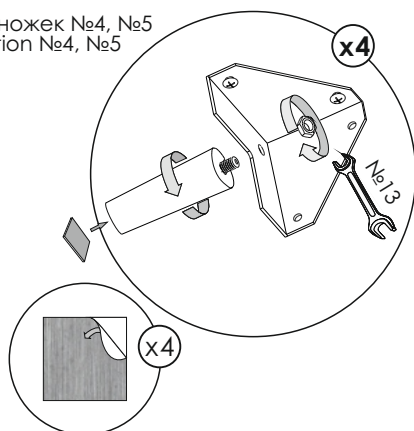
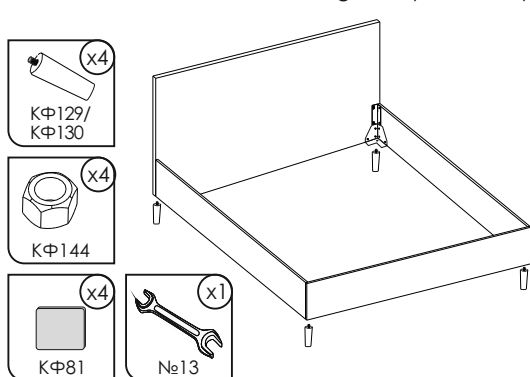
10

Вариант комплектации ножек №2, №3
Legs complete set option №2, №3



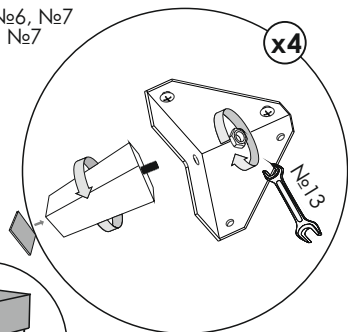
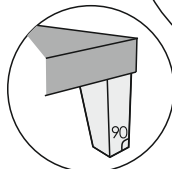
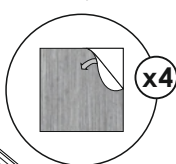
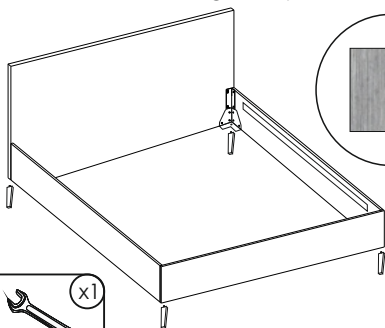
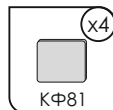
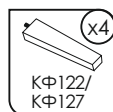
11

Вариант комплектации ножек №4, №5
Legs complete set option №4, №5



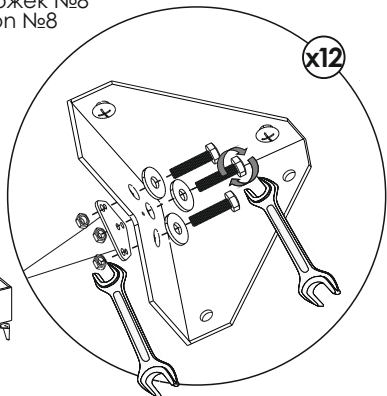
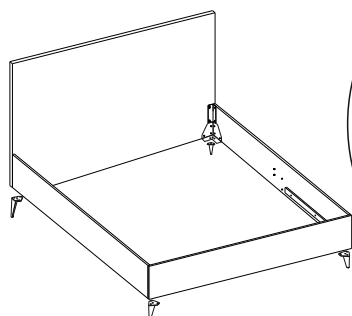
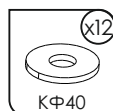
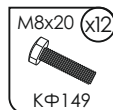
12

Вариант комплектации ножек №6, №7
 Legs complete set option №6, №7



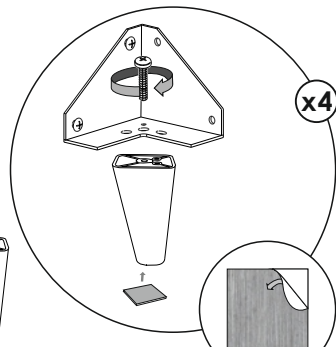
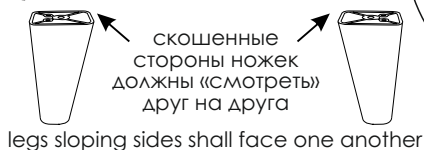
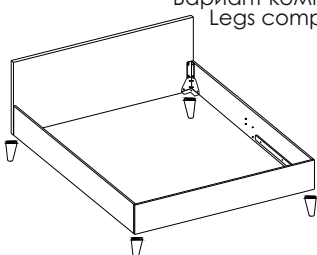
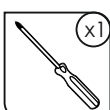
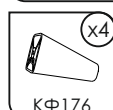
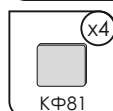
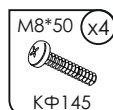
13

Вариант комплектации ножек №8
 Legs complete set option №8

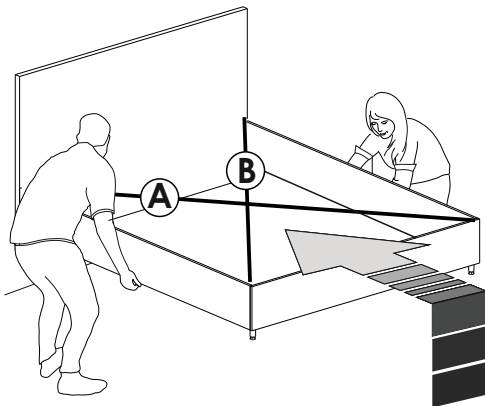
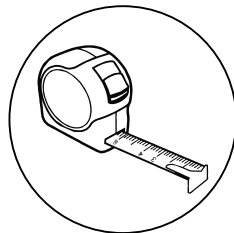


14

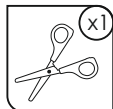
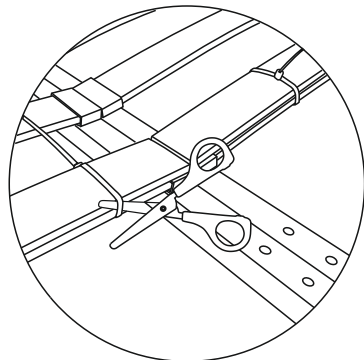
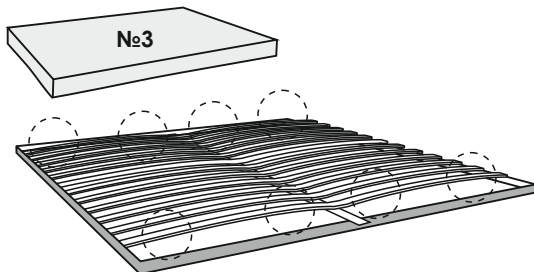
Вариант комплектации ножек №9/
 Legs complete set option №9



15

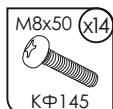
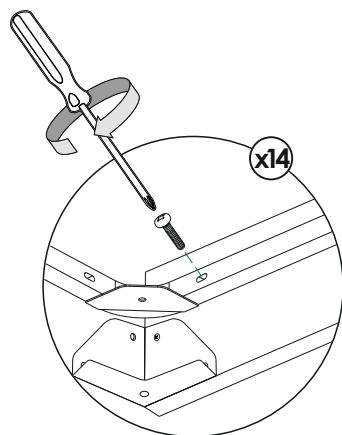
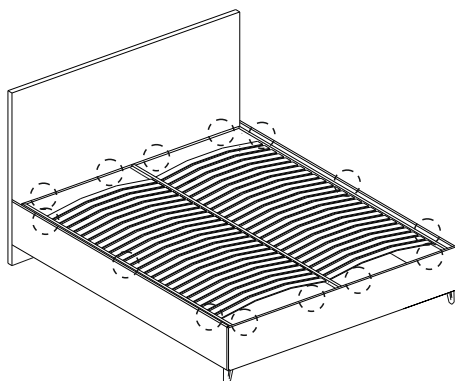

 $A \approx B$


16

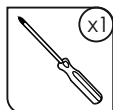


Разрезать хомуты, удерживающие
дополнительные ламели.
Проверить наличие пакета с латодержателями.
Cut the clamps that additional slats. Ensure that a bag with slat holders is present

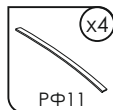
17



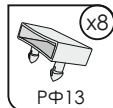
M8x50 (x14)
КФ145



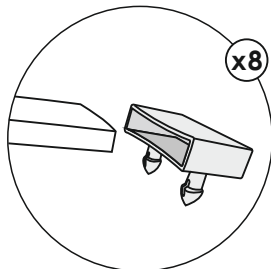
18



PΦ11

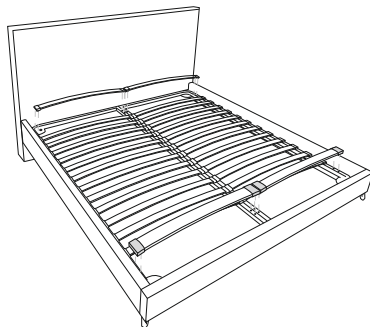


PΦ13



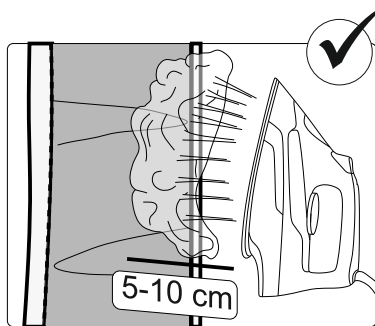
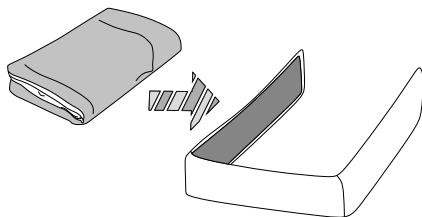
x8

Вставить ламели в латодержатели
Insert the slats into slats holders



Установить ламели с латодержателями на решетку
Install the slats with slat holders on the frame work

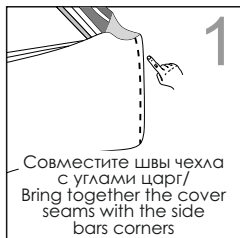
19



5-10 cm

20

Только для кроватей со съемным чехлом / Only for beds with removable cover



1

Совместите швы чехла с углами царг/
Bring together the cover seams with the side bars corners



2

Закрепите концы чехла/
Fix the cover edges



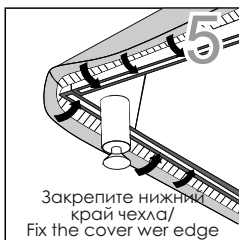
3

Закрепите верхний край чехла на углах/
Fix the cover upper edge on the corners



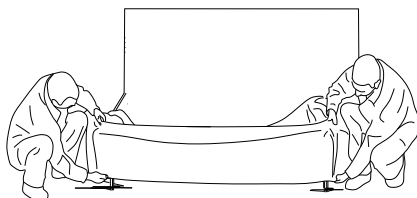
4

Равномерно распределите чехол на царгах/
spread evenly the cover on the side bars

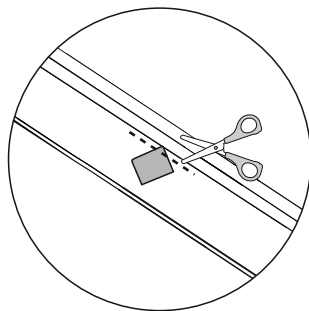
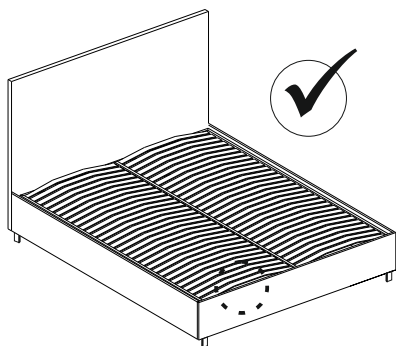


5

Закрепите нижний край чехла/
Fix the cover lower edge



21



В случае необходимости образец материала может быть отрезан либо заправлен под съёмный чехол

If necessary, sample may be cut off or put under removable cover

22

