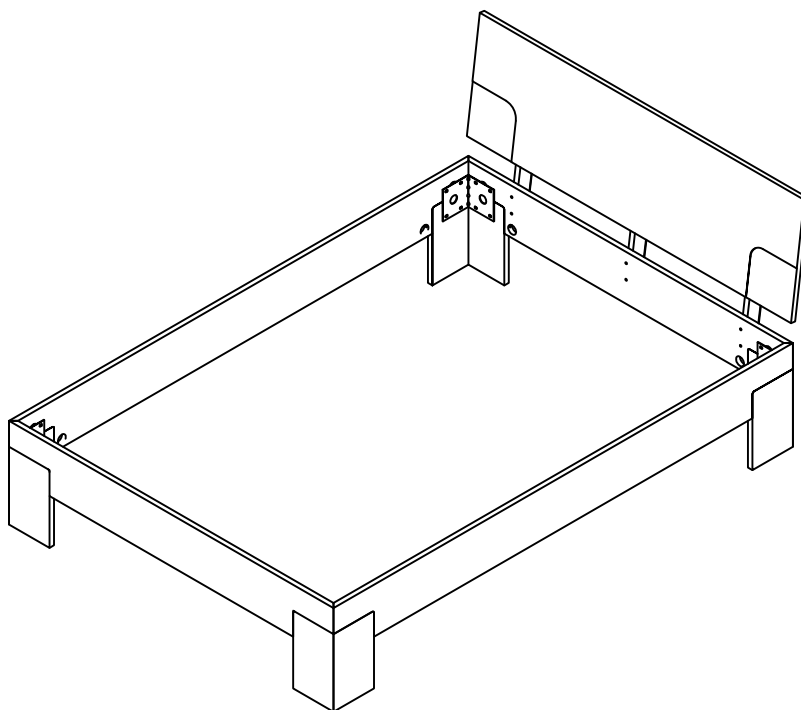


Инструкция по сборке кровати
Sarah/Сара

2124 x 1452 x 400/926
(сп.м 1400x2000)

2124 x 1652 x 400/926
(сп.м 1600x2000)

2124 x 1852 x 400/926
(сп.м 1800x2000)



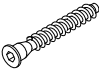

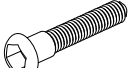
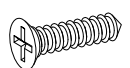
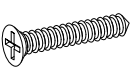
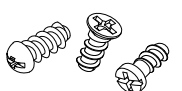


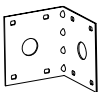

Перед сборкой:

- 1) Проверьте вид и целостность деталей в упаковке. Претензии по их повреждению принимаются только у изделий БЕЗ следов сборки;
- 2) Сохраните упаковку до окончания сборки! При выявлении в процессе сборки брака и некомплектности изделия необходимо сохранять упаковку до момента выезда к Вам представителя торговой компании.
- 3) Проверьте количество деталей и фурнитуры по перечню комплектующей ведомости, разберите фурнитуру на группы. Предприятие-изготовитель оставляет за собой право вносить конструктивные изменения в изделие, заменять фурнитуру и метизы на аналогичные, не ухудшающие внешний вид и не влияющие на функциональные свойства изделия.
- 4) Соблюдайте порядок сборки, данный в этой инструкции! При не соблюдении инструкций по сборке и эксплуатации с компании-производителя снимаются гарантийные обязательства.
- 5) Перемещайте все детали бережно, без рывков, укладывайте устойчиво, избегайте их падений и ударов!
- 6) Сборку рекомендуется проводить на упаковке или другой мягкой подложке.

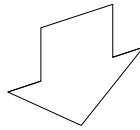
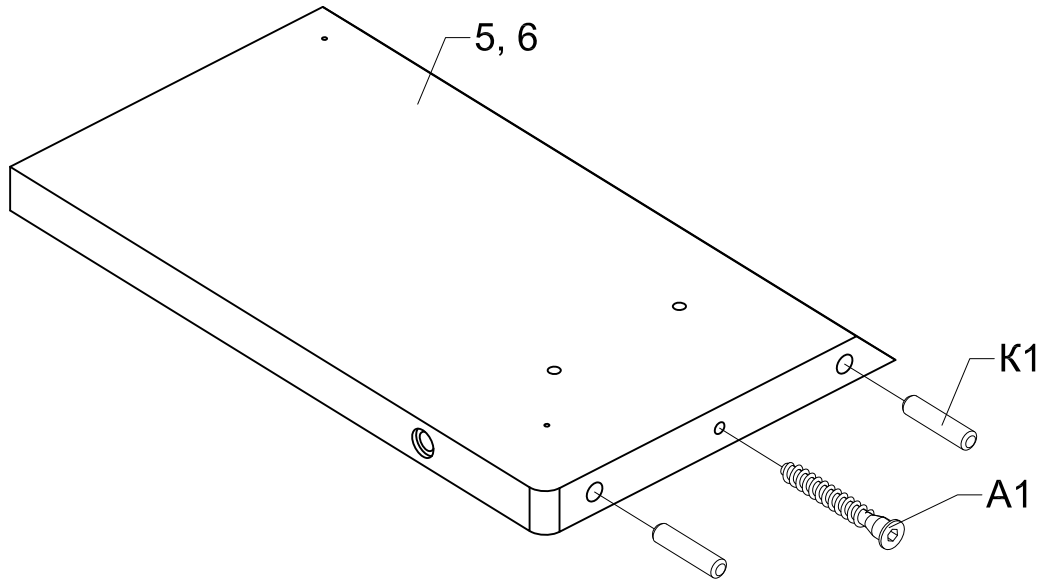
Для сборки вам понадобятся:

	Крестовая отвертка
	Шлицевая отвертка
	Молоток

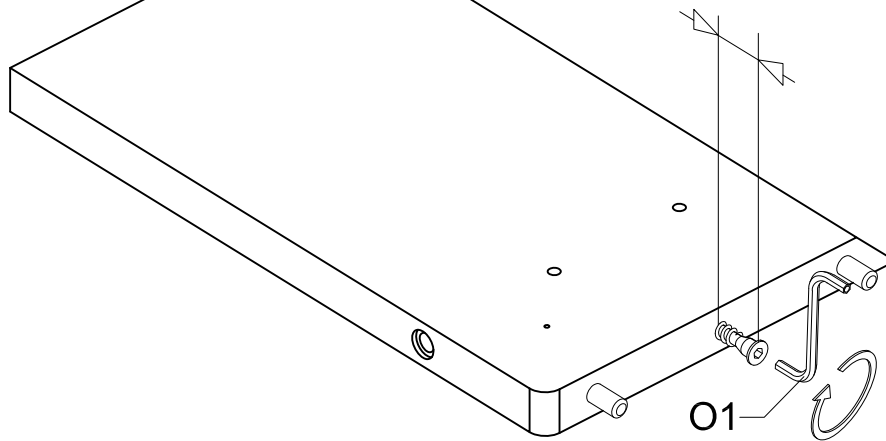
**Комплектовочная ведомость кровати
Sarah/Сара**

Номер упаковки	Наименование упаковки	Маркировка детали	Наименование детали, размер в мм	Количество деталей в упаковке, шт.	Изображение
1	Упаковка кровати Sarah/Сара 2124x1452x400/926	1	Спинка 1440x450x20	1	
		2	Царга головная 1452x200x20	1	
		3	Царга ножная 1452x200x20	1	
		4	Царга боковая 2054x200x50	2	
		5	Нога 300x180x20	4	
		6	Нога 300x180x20	4	
		7	Брусок крепления спинки 520x70x20	3	
1	Упаковка кровати Sarah/Сара 2124x1652x400/926	1	Спинка 1640x450x20	1	
		2	Царга головная 1652x200x20	1	
		3	Царга ножная 1652x200x20	1	
		4	Царга боковая 2054x200x50	2	
		5	Нога 300x180x20	4	
		6	Нога 300x180x20	4	
		7	Брусок крепления спинки 520x70x20	3	
1	Упаковка кровати Sarah/Сара 2124x1852x400/926	1	Спинка 1840x450x20	1	
		2	Царга головная 1852x200x20	1	
		3	Царга ножная 1852x200x20	1	
		4	Царга боковая 2054x200x50	2	
		5	Нога 300x180x20	4	
		6	Нога 300x180x20	4	
		7	Брусок крепления спинки 520x70x20	3	
2	Упаковка фурнитуры	A1	Конфирмат 7x50	14	
		C6	Стяжка (сегмент) полумесяц Ø35	16	
		H10	Винт М6x30	8	
		J1	Шуруп Ø3,5x16	8	
		J5	Шуруп Ø4x40	6	
		J10	Еврошуруп Ø6,3x(13-16)	32	
		K1	Шкант Ø8x35	22	
		O1	Ключ шестигранный 4	1	
		P11	Уголок соединительный 115x115x122x2	4	
		P14	Уголок монтажный	4	

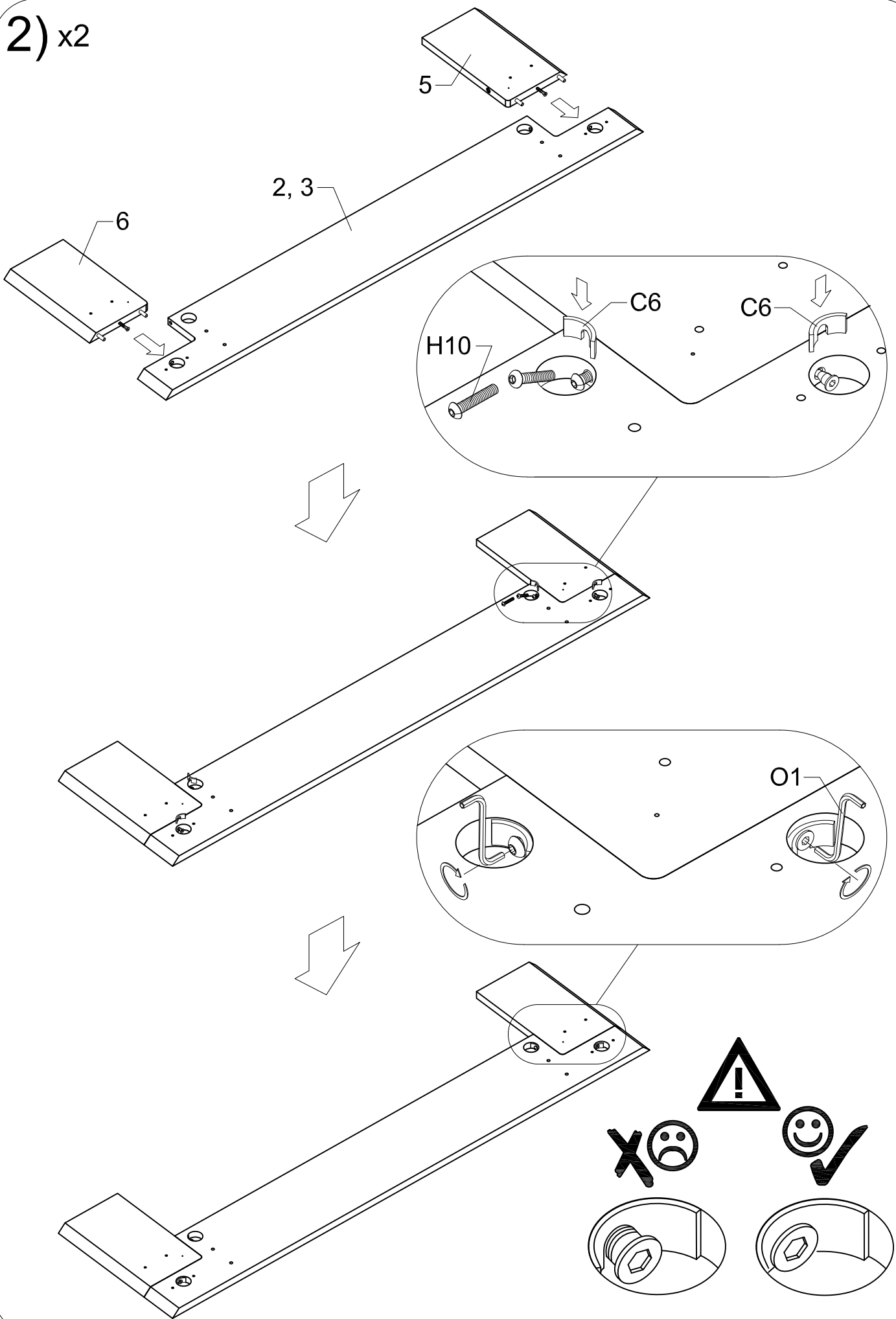
1) x8



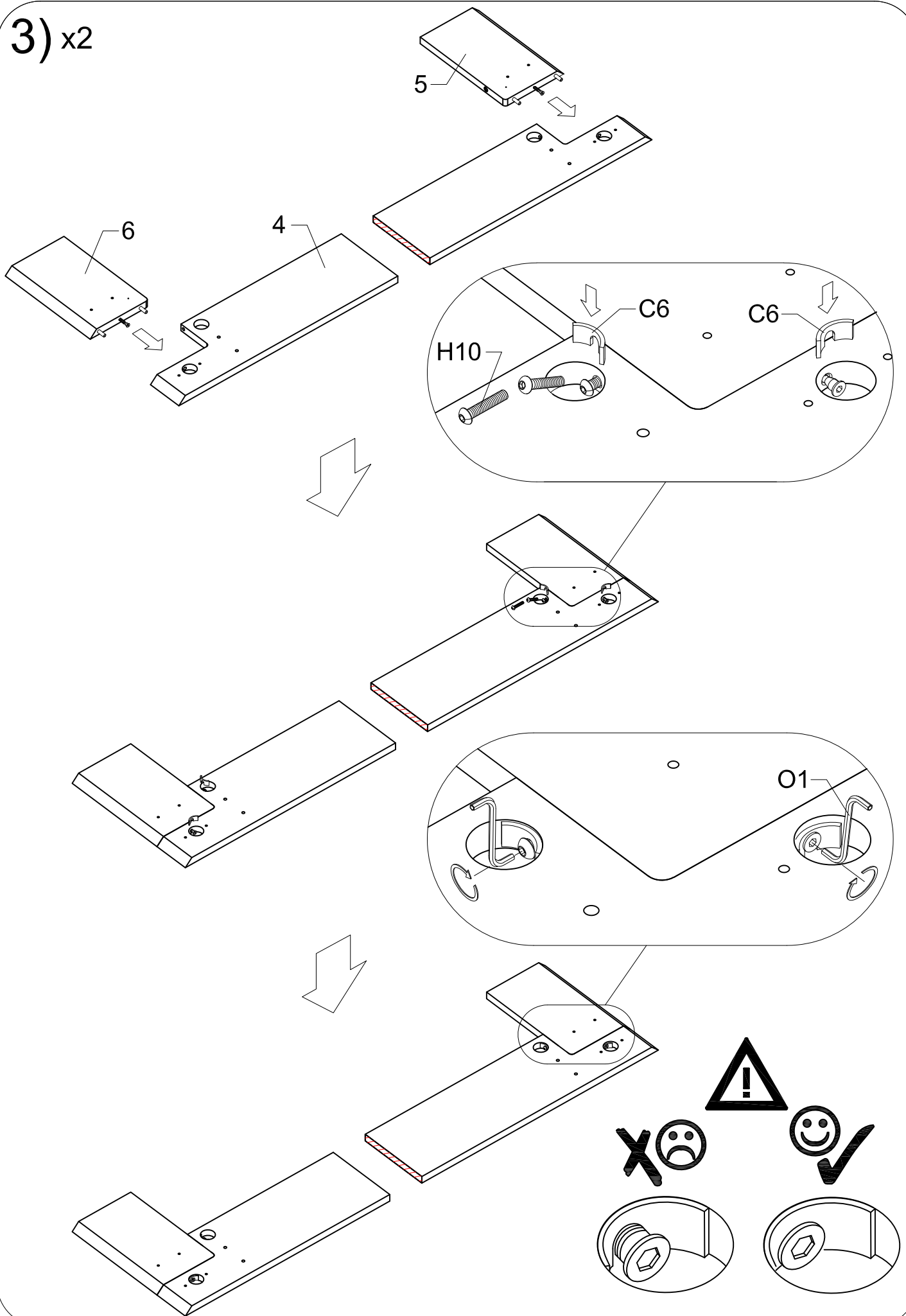
25 mm



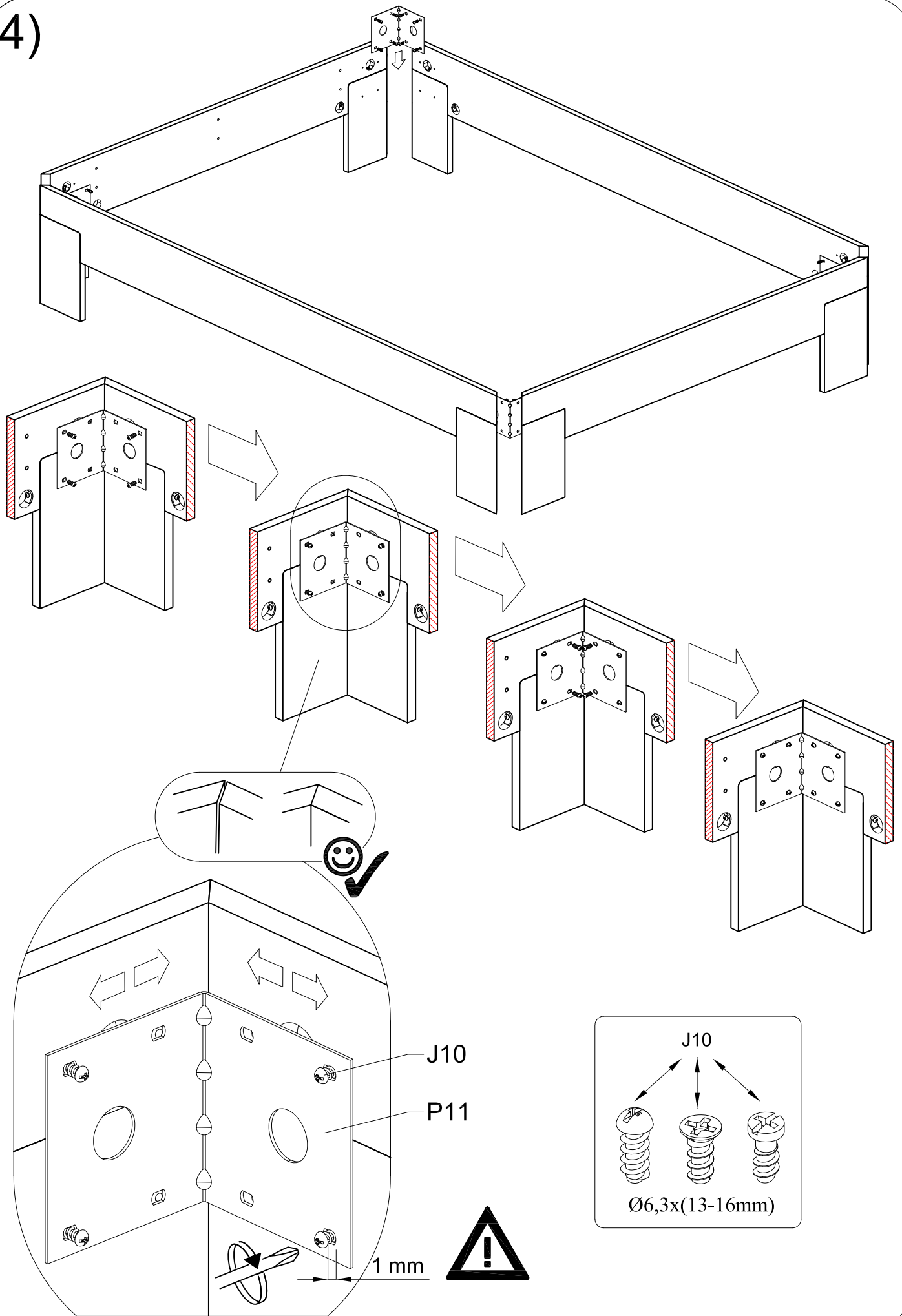
2) x2



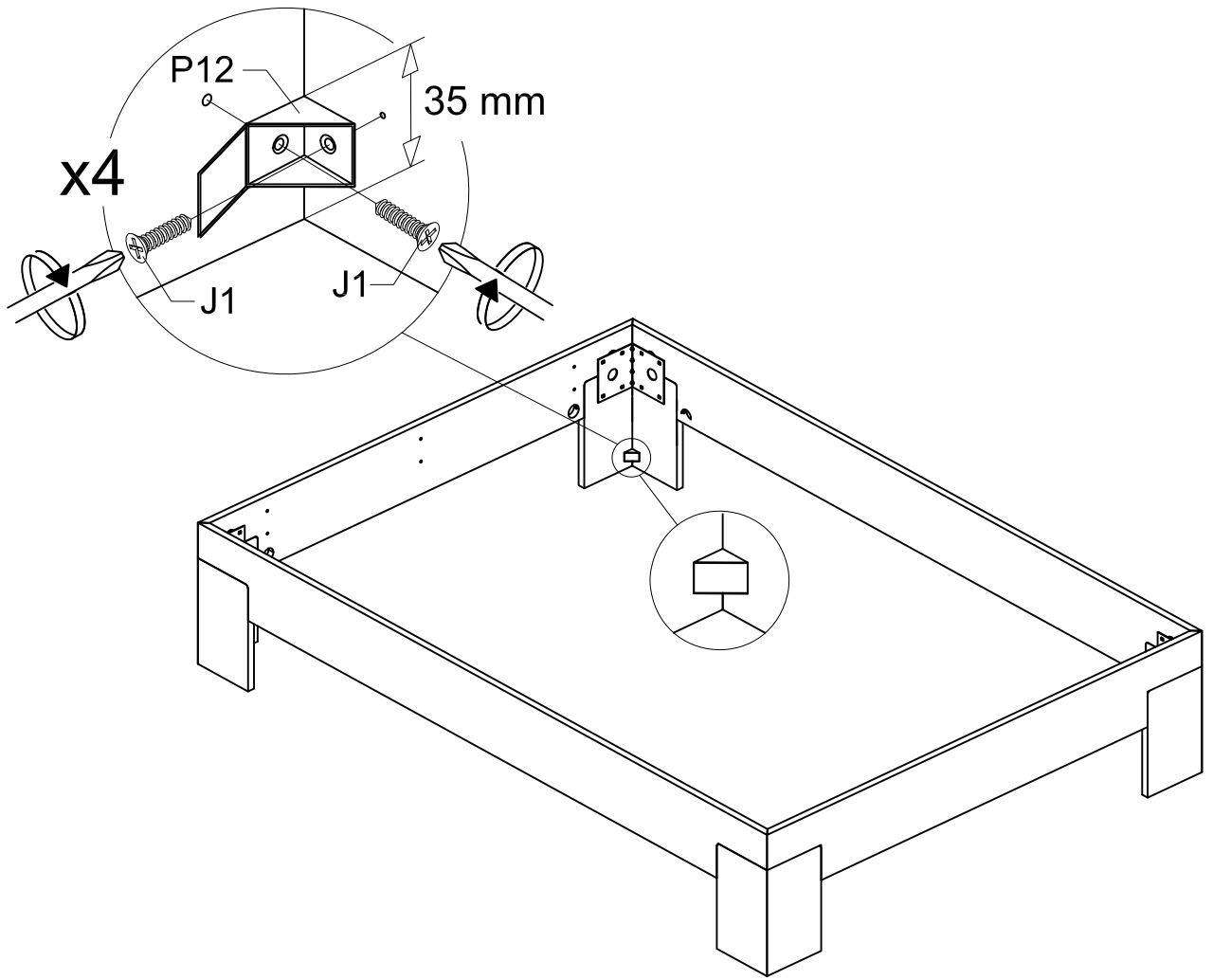
3) x2



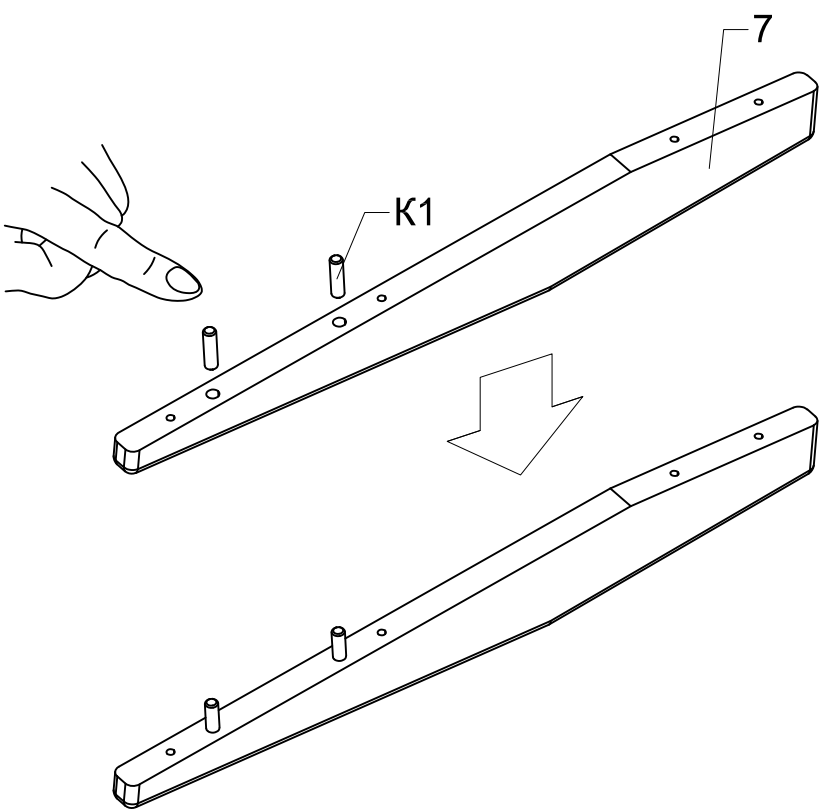
4)



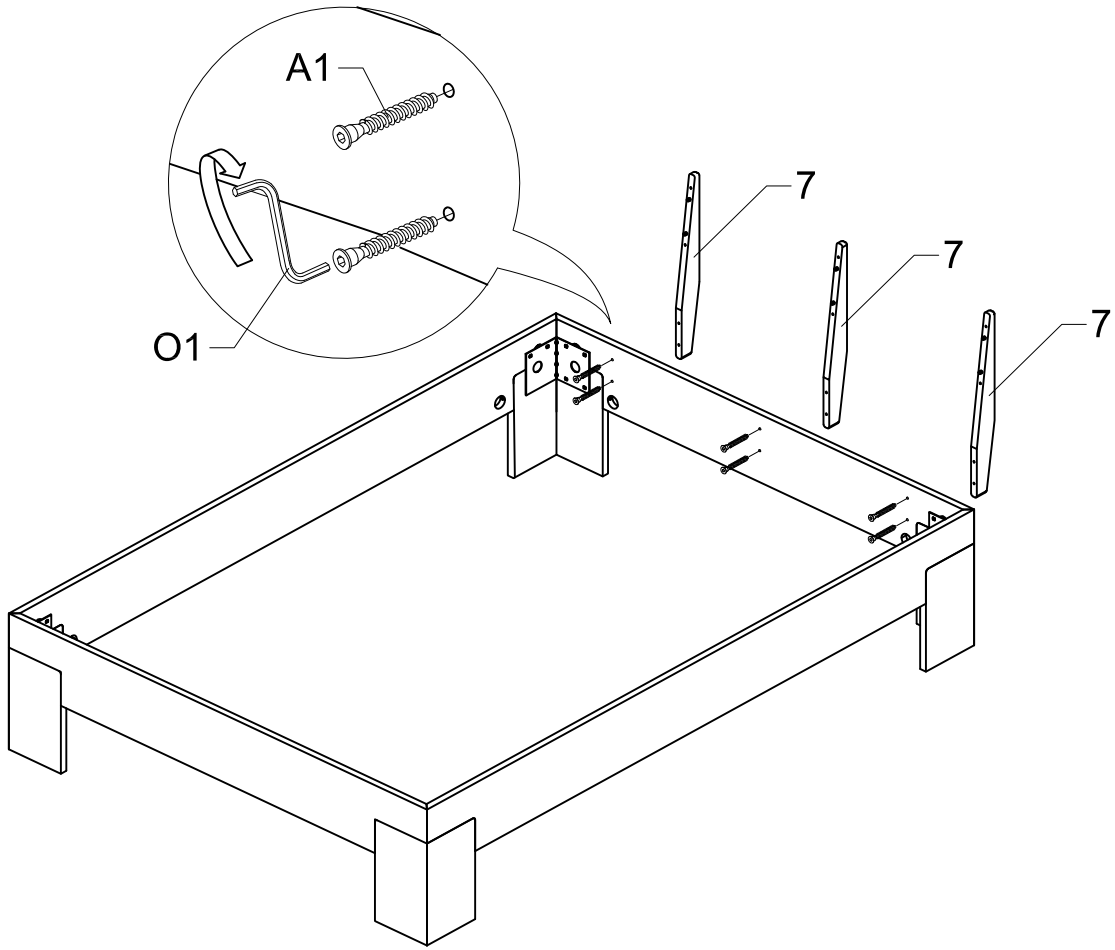
5)



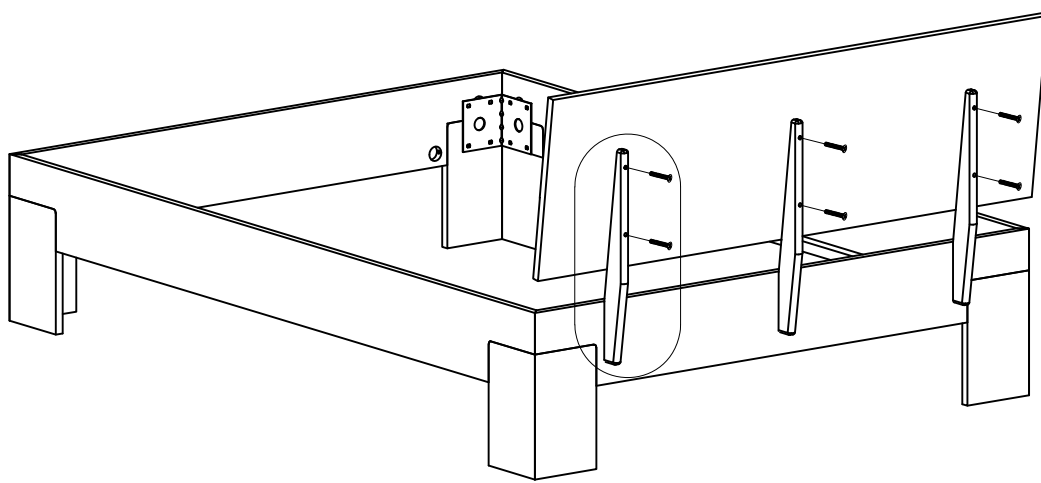
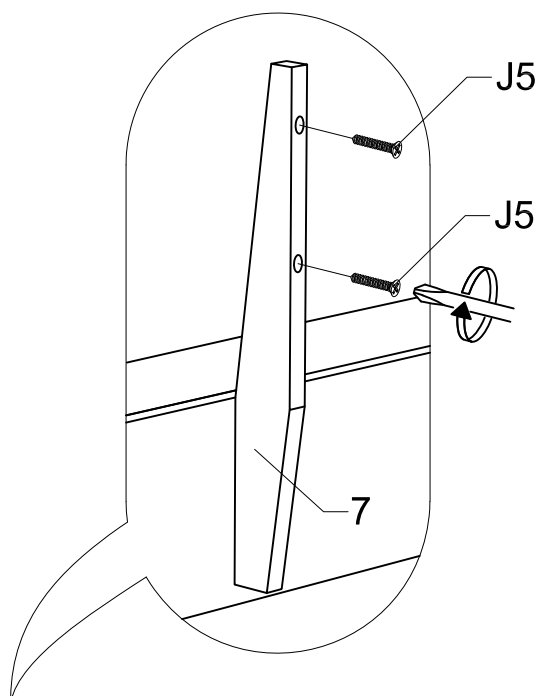
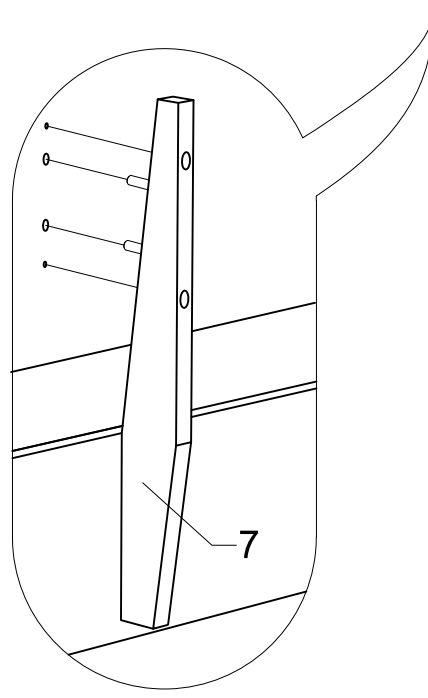
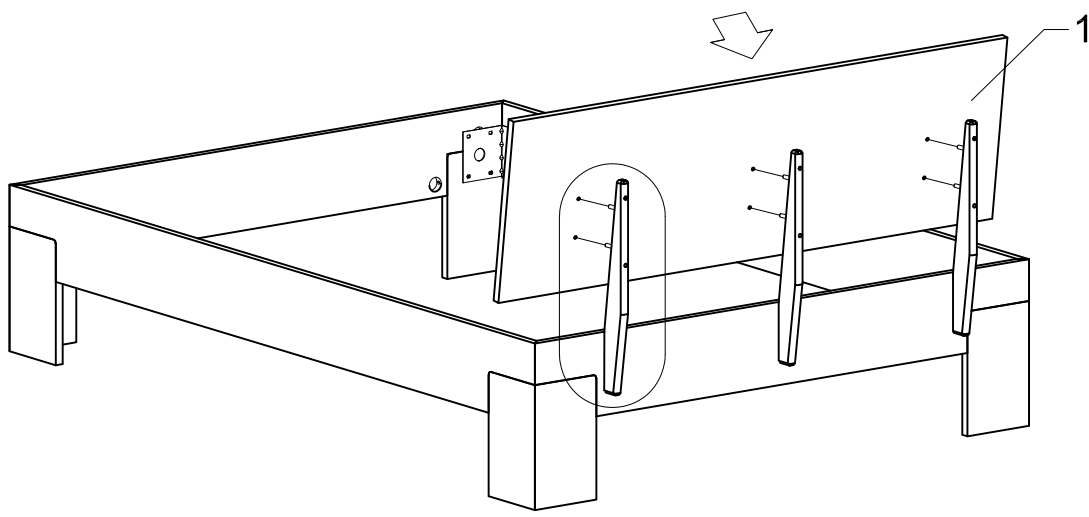
6) x3



7)



8)



9)

