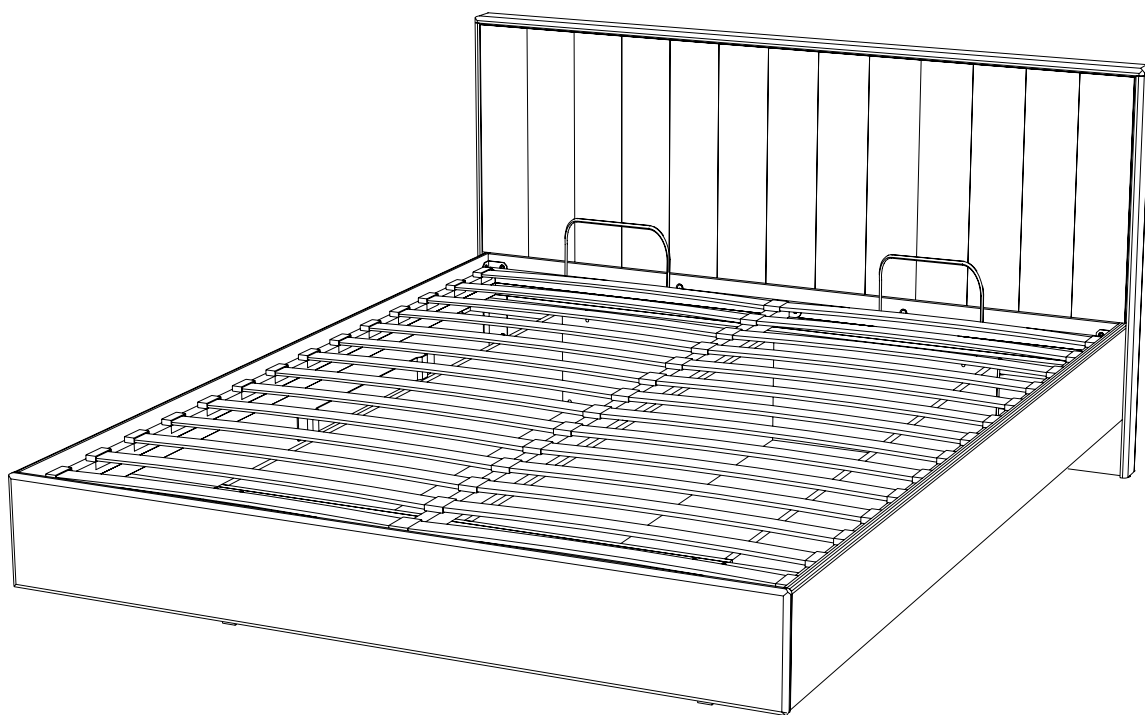




askona

ТЕРРИТОРИЯ ЗДОРОВОГО СНА

Инструкция
по сборке кровати с ПМ
Jessica Grand/Джессика Гранд
1487x2122x1095/1687x2122x1095/1887x2122x1095




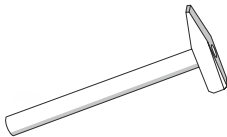
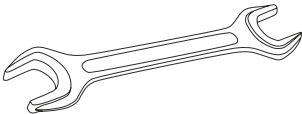
ТР ТС 025/2012 ГОСТ 16371-2014
Декларация о соответствии ЕАЭС N RU Д-RU.РА02.В.36231/23
от 13.03.2023 г., действительна до 12.03.2026 г. включительно

Телефон горячей линии 8 800 200 40 90 | Звонки по России бесплатные
[ASKONA.RU](https://askona.ru)

Перед сборкой

1. Проверьте вид и целостность деталей в упаковке. Претензии по их повреждению принимаются только у изделий БЕЗ следов сборки.
2. Сохраните упаковку до окончания сборки! При выявлении в процессе сборки брака и некомплектности изделия необходимо сохранять упаковку до момента выезда к Вам представителя торговой компании.
3. Проверьте количество деталей и фурнитуры по перечню комплектующей ведомости, разберите фурнитуру на группы. Предприятие-изготовитель оставляет за собой право вносить конструктивные изменения в изделие, заменять фурнитуру и метизы на аналогичные, не ухудшающие внешний вид и не влияющие на функциональные свойства изделия.
4. Соблюдайте порядок сборки, данный в этой инструкции! При не соблюдении инструкций по сборке и эксплуатации с компании-производителя снимаются гарантийные обязательства. Инструкции по сборке и эксплуатации необходимо сохранять на весь период эксплуатации изделия.
5. Перемещайте все детали бережно, без рывков, укладывайте устойчиво, избегайте их падений и ударов! Сборку изделия проводить на ровной поверхности.
6. Все не задействованные технологические отверстия и фурнитуру закрыть заглушками.

Для сборки вам понадобится:

	Крестовая отвертка
	Молоток
	Ключ №13



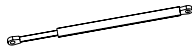















Сборку изделия рекомендуется выполнять вдвоём

**Комплектовочная ведомость кровать
Jessica Grand (Джессика Гранд)
1487x2122x1095/1687x2122x1095/1887x2122x1095**

Номер упаковки	Наименование упаковки	Маркировка детали	Наименование детали, размер в мм	Количество деталей в упаковке, шт.		Изображение	
1/7	Упаковка SL_SR Кровать Jessica Grand 204*24*4	SL 21	Царга левая Парящее основание 2036*238*16	1			
		SR 21	Царга правая Парящее основание 2036*238*16	1			
2/7	Упаковка FR Кровать Jessica 146*24*4/166*24*4/186*24*4	FR 21	Изголовье Парящее основание 1420*236*16/1620*236*16/1820*236*16	1			
		FR 22	Изножье Парящее основание 1453*238*16/1653*238*16/1853*238*16	1			
		TD 1	Тех. Деталь 238*32*16	1	(не используется)		
3/7	Упаковка Изголовье Кровать Jessica Grand 162*114*4/175*114*4/195*114*4	BO 21	Дно бельевого короба 1561*451*3/1561*551*3/1561*651*3	2			
		FR 29	Щит изголовья 1454*1079*16/1654*1079*16/1854*1079*16	1			
		FR 27	Накладка 1454*706*26/1654*706*26/1854*706*26	1			
		SL 25	Боковая планка изголовья 1079*70*16	1			
		SR 22	Боковая планка изголовья 1079*70*16	1			
		RO 21	Верхняя планка изголовья 1487*70*16/1687*70*16/1887*70*16	1			
		TD 2	Тех. Деталь 1079*107*16/1079*33*16/1079*33*16	1	(не используется)		
		TD 3	Тех. Деталь 1006*37*16/1006*33*16/1006*33*16	1	(не используется)		
		TD 4	Тех. Деталь 1450*153*16/1650*153*16/1850*153*16	1	(не используется)		
		TD 5	Тех. Деталь 369*141*16/569*141*16/769*141*16	1	(не используется)		
TD 6	Тех. Деталь 1079*74*16/-/-	1	(не используется)				
4/7	Упаковка Фурнитуры Кровать Jessica Grand 30*13*9	FMP074	Винт 6*14 DIN 7985	48			
		FMP087	Винт 6*30 DIN 7985 (для крепления FR29 к FR21; FR27 к FR29)	16			
		FRS043	Подпятник с гвоздем пластик чрн	14			
		FOP005	Шкант 8*30	12			
		FCE016	Шток эксцентрика евровинт 34мм	12			
		FCE019	Эксцентрик для плит 16мм	12			
		FCE020	Винт-конфирмат 7*50 DIN 912	Кровать 140	28		
				Кровать 160; 180	30		
		FOP037	Ключ шестигранный Z-образный	1			
		FMP114	Гайка 6*12 ERICSON сквозная	8			
		FFD045	Заглушка самоклеющаяся, цвет	8			
		FFD050	Заглушка самоклеющаяся Д17, Дуб сонома светлый	Кровать 140	26		
				Кровать 160; 180	28		
		FFB027	Уголок металл 200*52*30	4			
		FFB028	Уголок металл 120*52*30 овал	2			
		FTS010	Саморез 4,2*16 DIN 968	4			
		FFB015	Хлястик для кровати	1			
FOS052	Подпятник самокл фетр 20*20	8					
	Инструкция по сборке	1					
	Паспорт по эксплуатации	1					

4

**Комплектовочная ведомость кровать
Jessica Grand (Джессика Гранд)
1487x2122x1095/1687x2122x1095/1887x2122x1095**

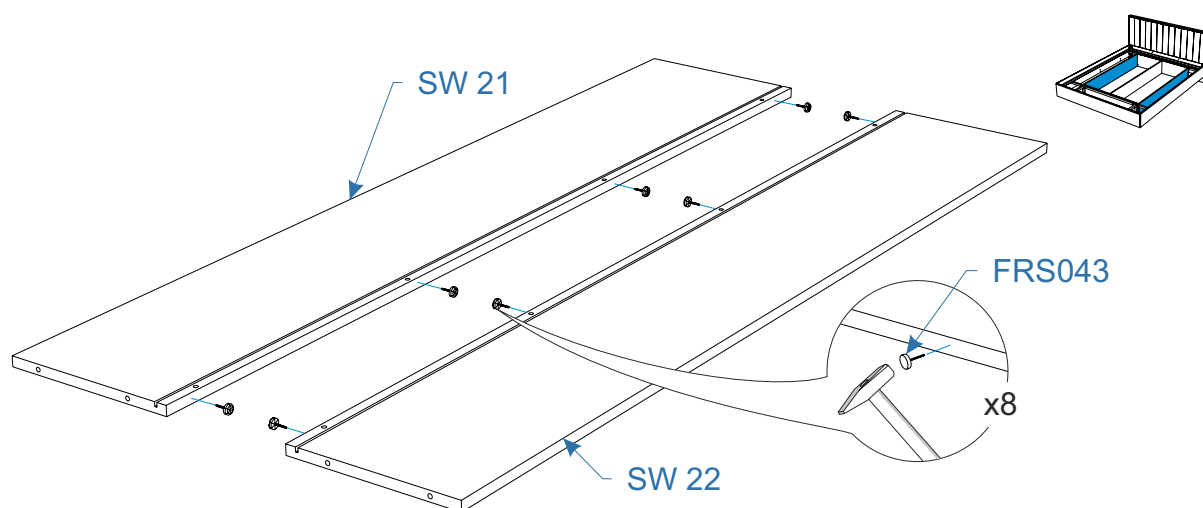
Номер упаковки	Наименование упаковки	Маркировка детали	Наименование детали, размер в мм	Количество деталей в упаковке, шт.	Изображение	
5/7	Упаковка БК SW_SA Кровать Jessica Grand 155*28*5	SW 21	Боковина БК Парящее основание 1548*275*16	1		
		SW 22	Боковина БК Парящее основание 1548*275*16	1		
		SA 21	Средняя траверса БК Парящее основание 1548*255*16	1		
		TD 9	Тех. Деталь 1548*20*16	1	(не используется)	
6/7	Упаковка БК FR Кровать Jessica Grand 93*28*7/113*28*7/133*28*7	FR 23	Перед/зад БК 926*275*16/1126*275*16/1326*275*16	2		
		RR 21	Ребро БК 894*100*16/1094*100*16/1294*100*16	2		
		RR 22	Ребро БК 894*100*16/1094*100*16/1294*100*16	2		
		TD 7	Тех. Деталь 894*73*16/1094*73*16/1294*73*16	2	(не используется)	
		TD 8	Тех. Деталь 275*31*16	2	(не используется)	
7/7	Упаковка Основание парящее с ПМ		Основание парящее	1		
			Механизм подъёма	1		
		GL	Газлифт 800N	2		
	Основание парящее	LBP	Профиль несущий	2		
		IP	Профиль ширины	2		
		AM	Усилитель	2		
		CO	Стяжка	2		
		CE	Центр	1		
		SS	Ножка боковая	4		
		LT	Ламель	28		
		LD 2	Латодержатель двусторонний накладной	14		
		LD	Латодержатель накладной	28		
		V 1	Болт мебельный оцинкованный с квадратным подголовником М8х40	4		
		V 2	Болт мебельный оцинкованный с квадратным подголовником М8х45	18		
		V 3	Болт с увеличенной полукруглой головкой и усом М8х55мм	8		
		G 1	Гайка М8	22		
		G 2	Гайка колпачковая М8	8		
		RD	Демпфер резиновый	8		
		MH	Матрасодержатель	2		
		G 3	Гайка М6	4		
		W 1	Шайба М6	4		
		* PL	Заглушка	4		
		Механизм подъёма	LML	Подъёмный механизм левый	1	
			LMR	Подъёмный механизм правый	1	

* при физическом наличии PL в упаковке 7/7, необходимо установить её согласно пунктам сборки

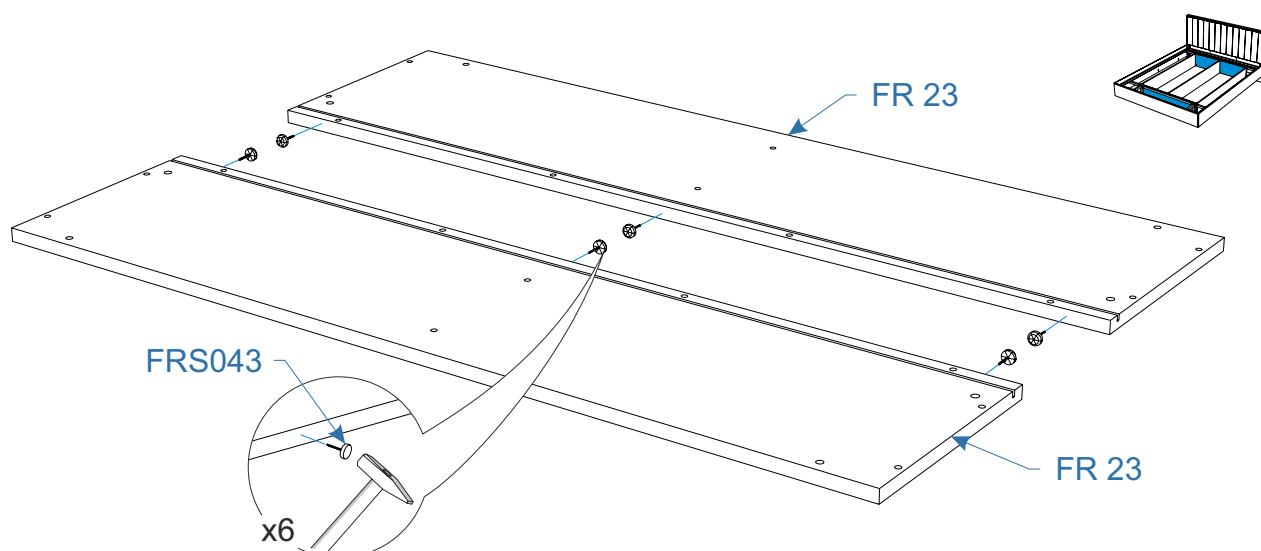
Телефон горячей линии 8 800 200 40 90 | Звонки по России бесплатные

ASKONA.RU

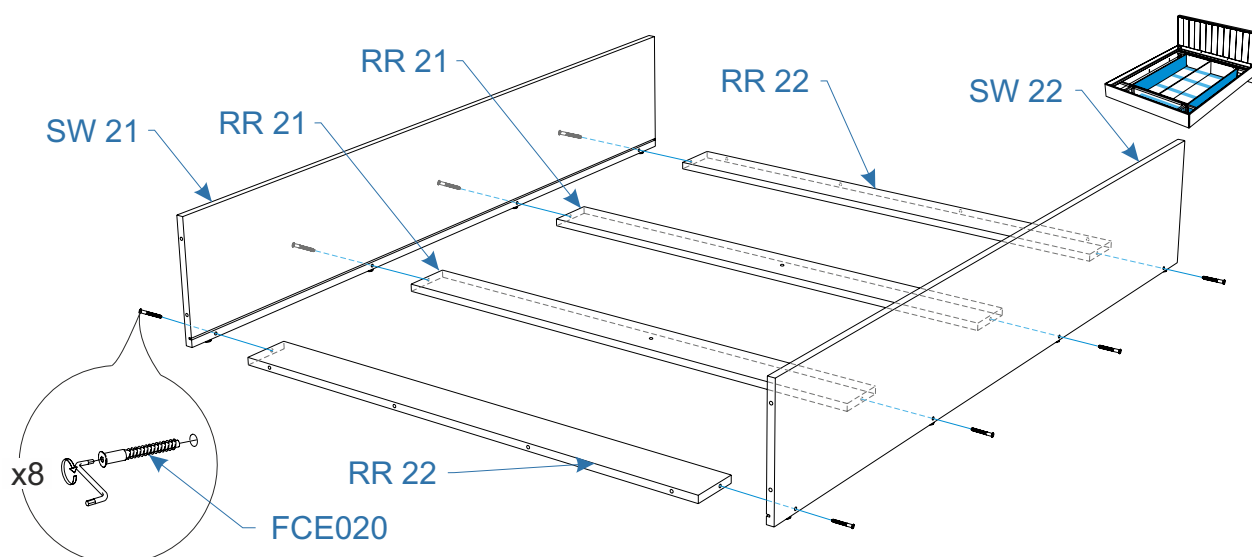
1.

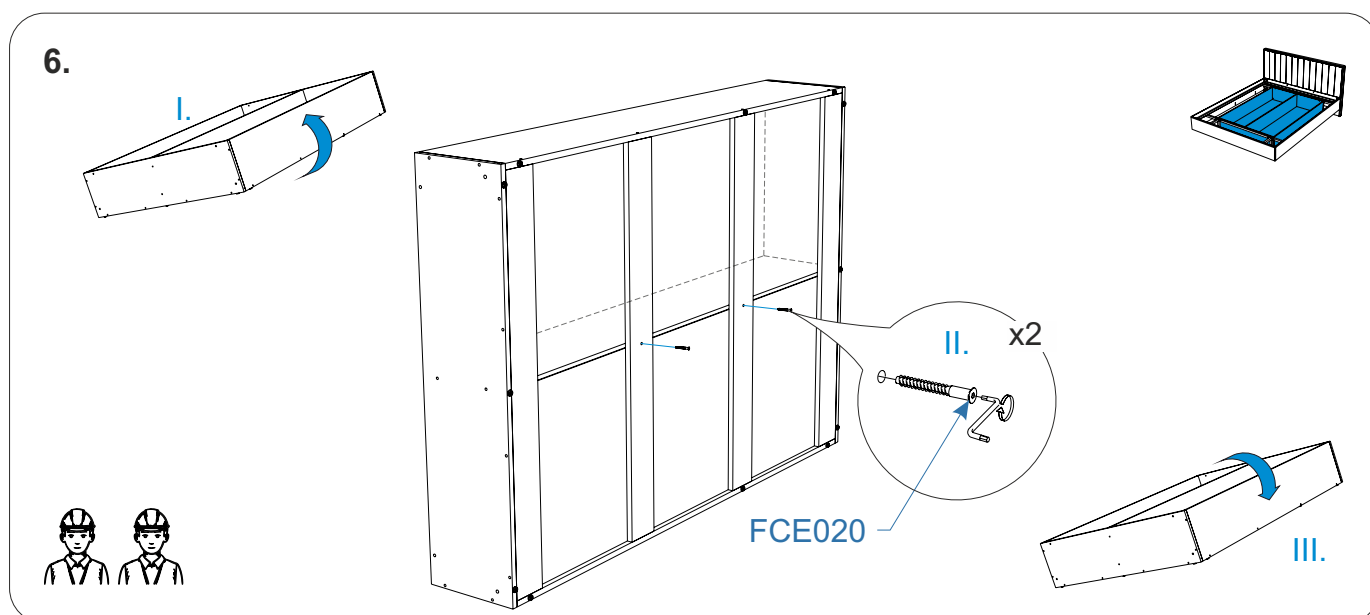
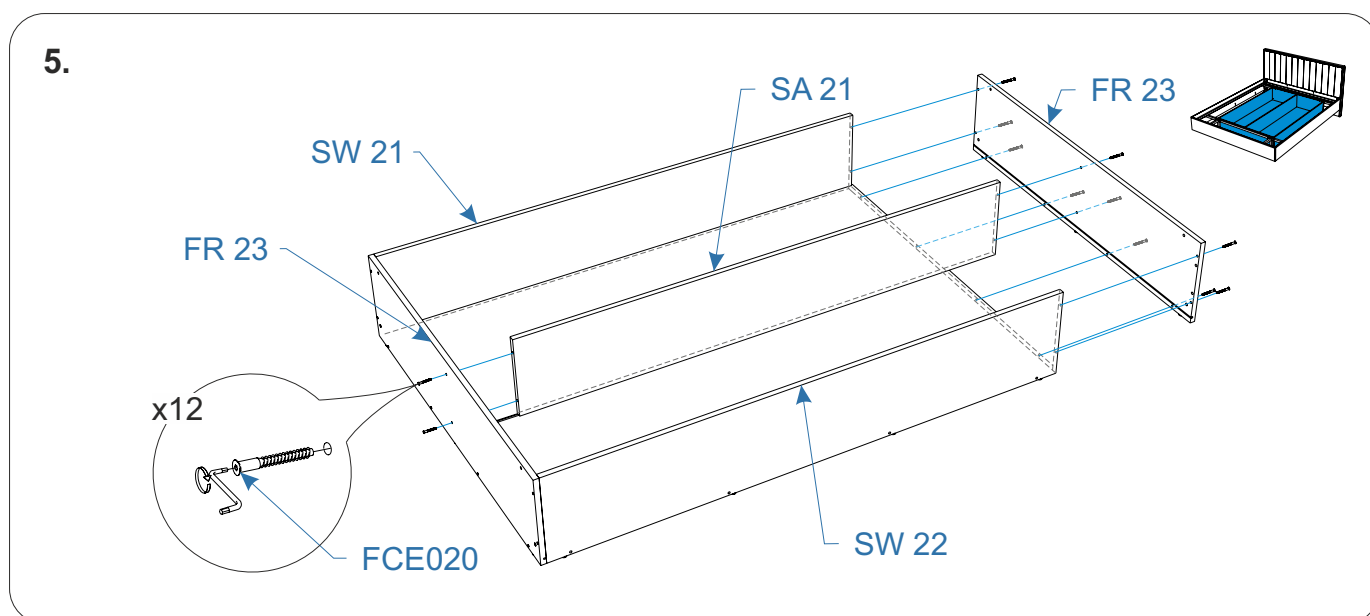
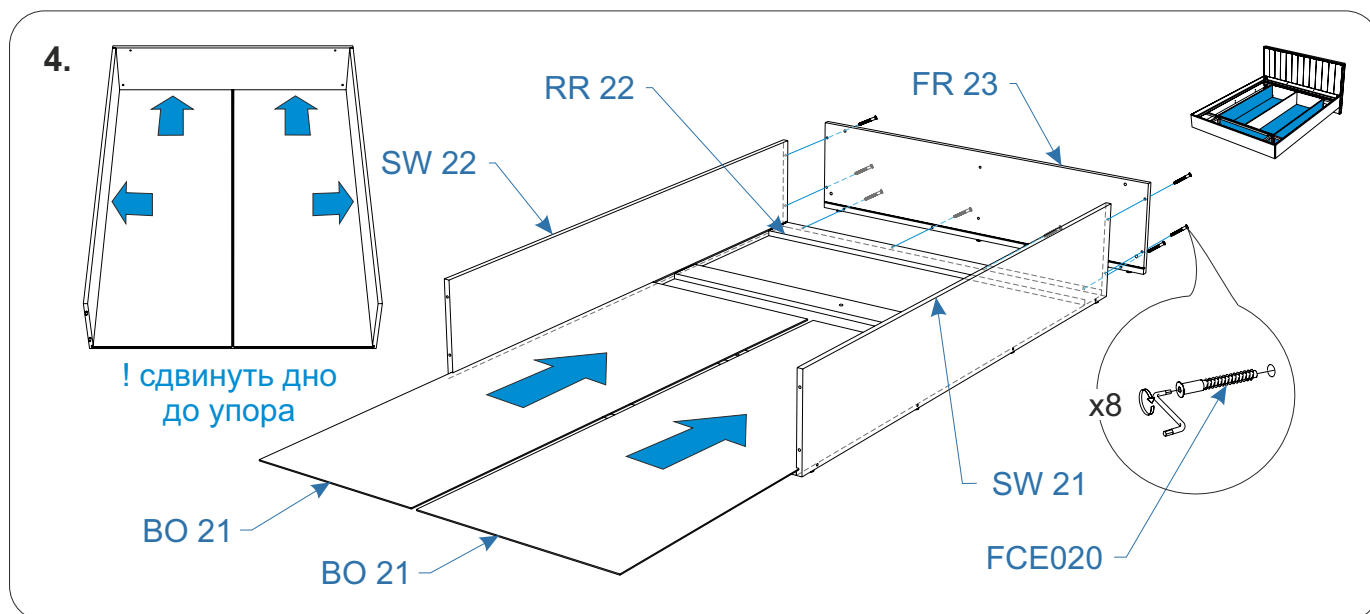


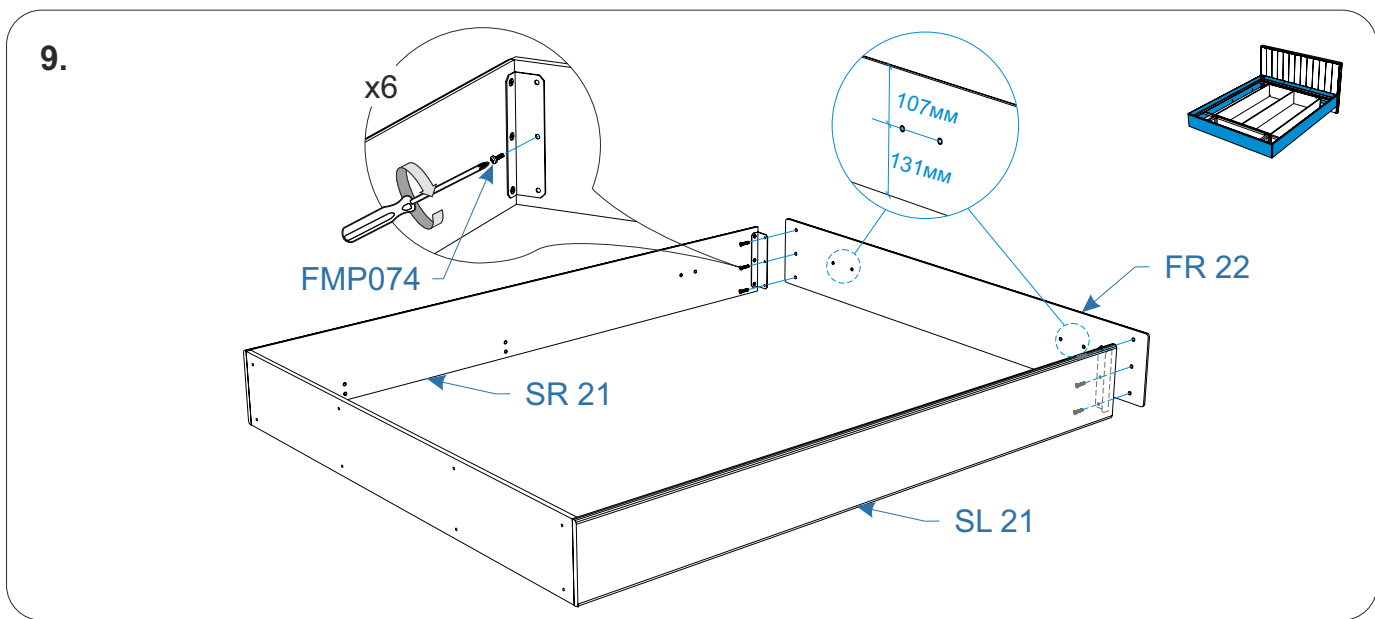
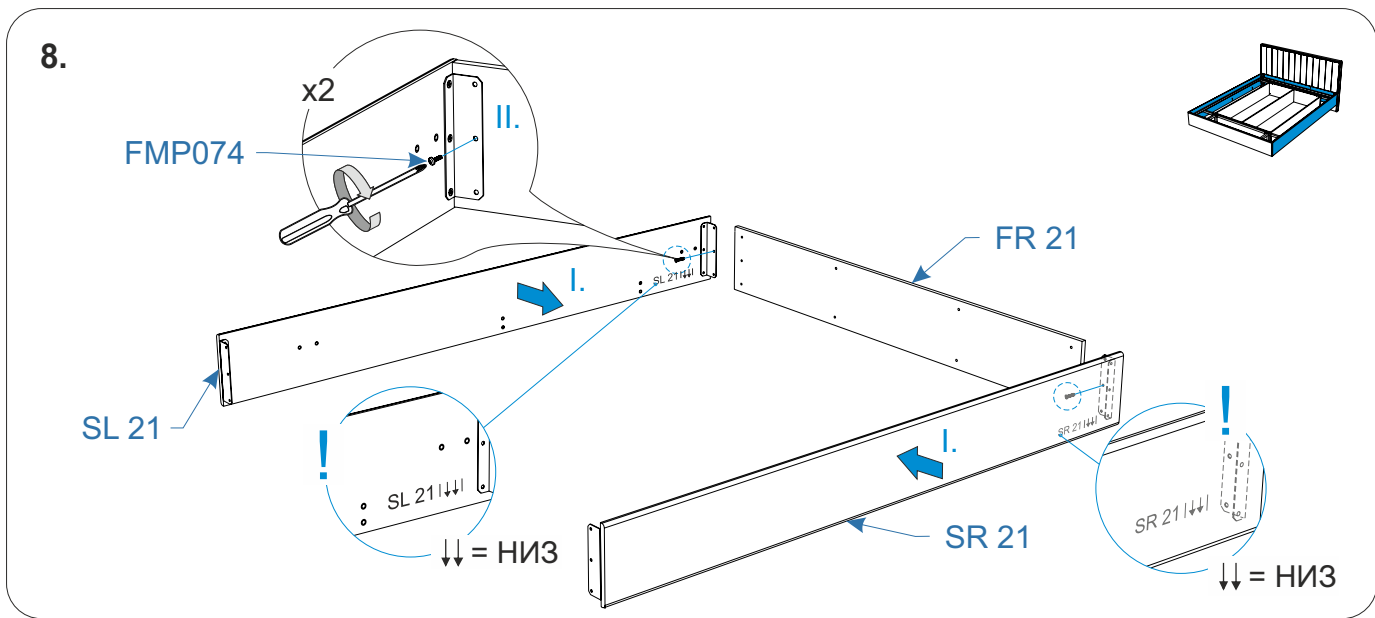
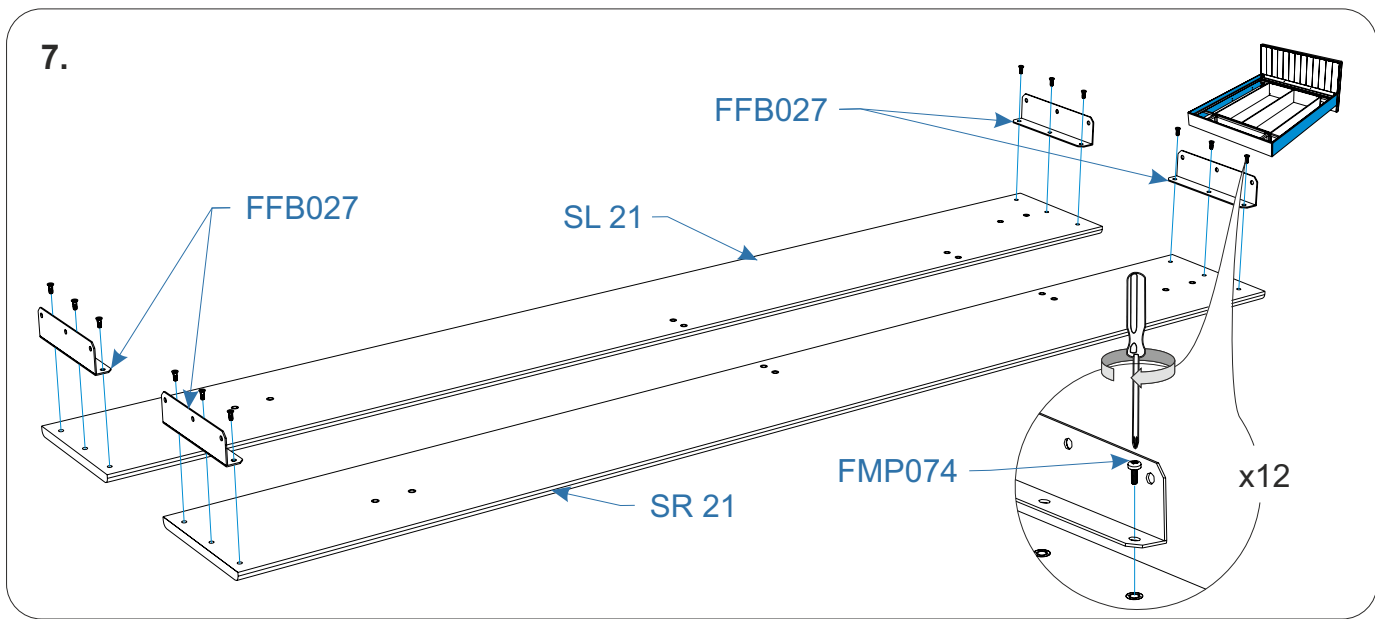
2.



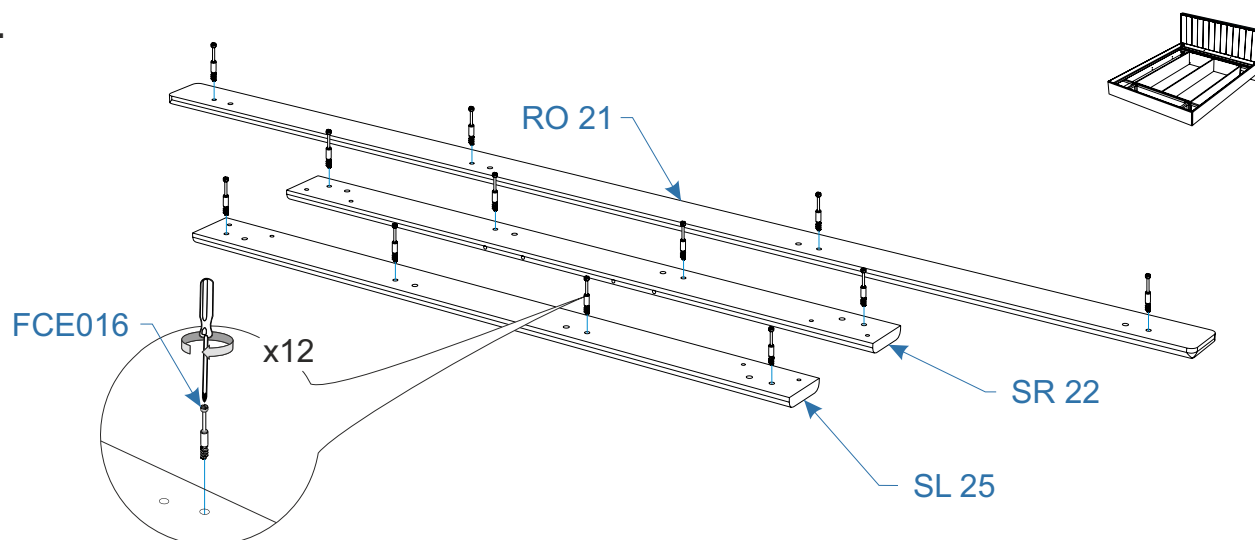
3.



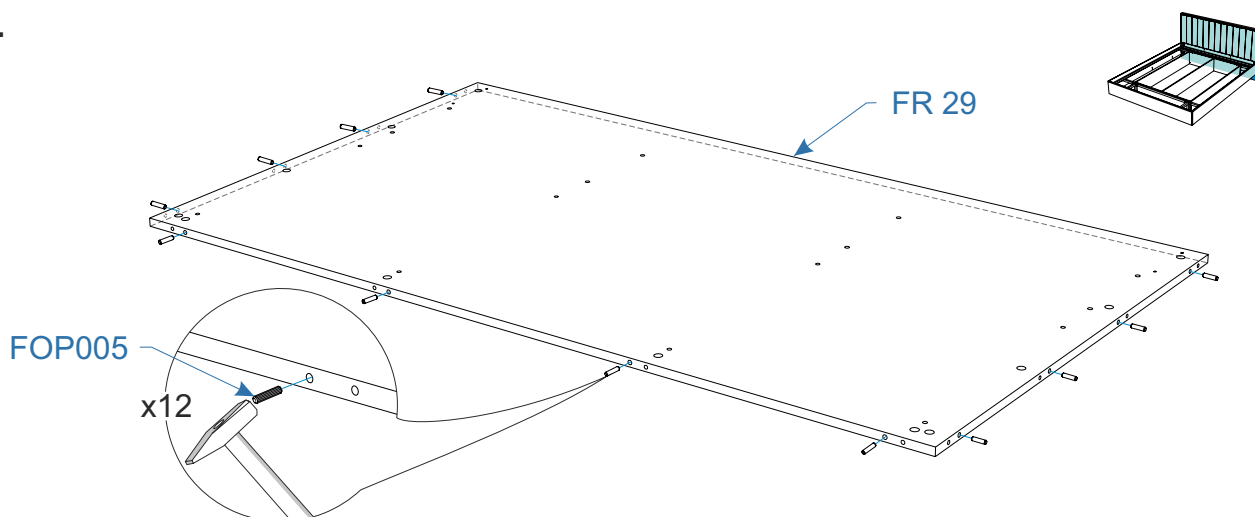




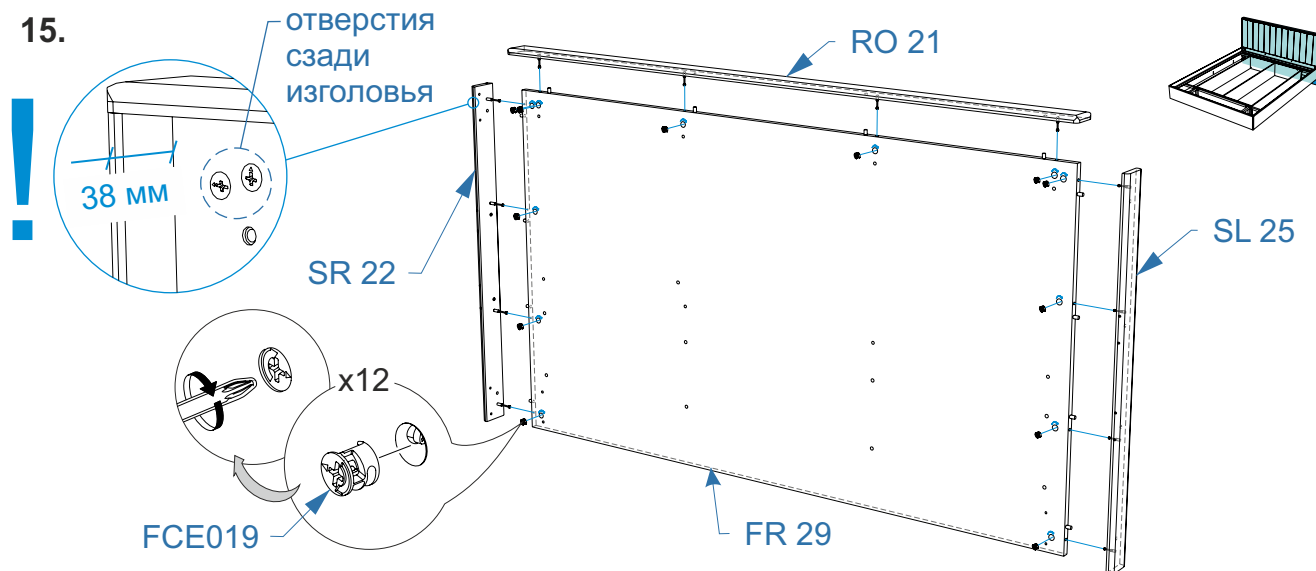
13.

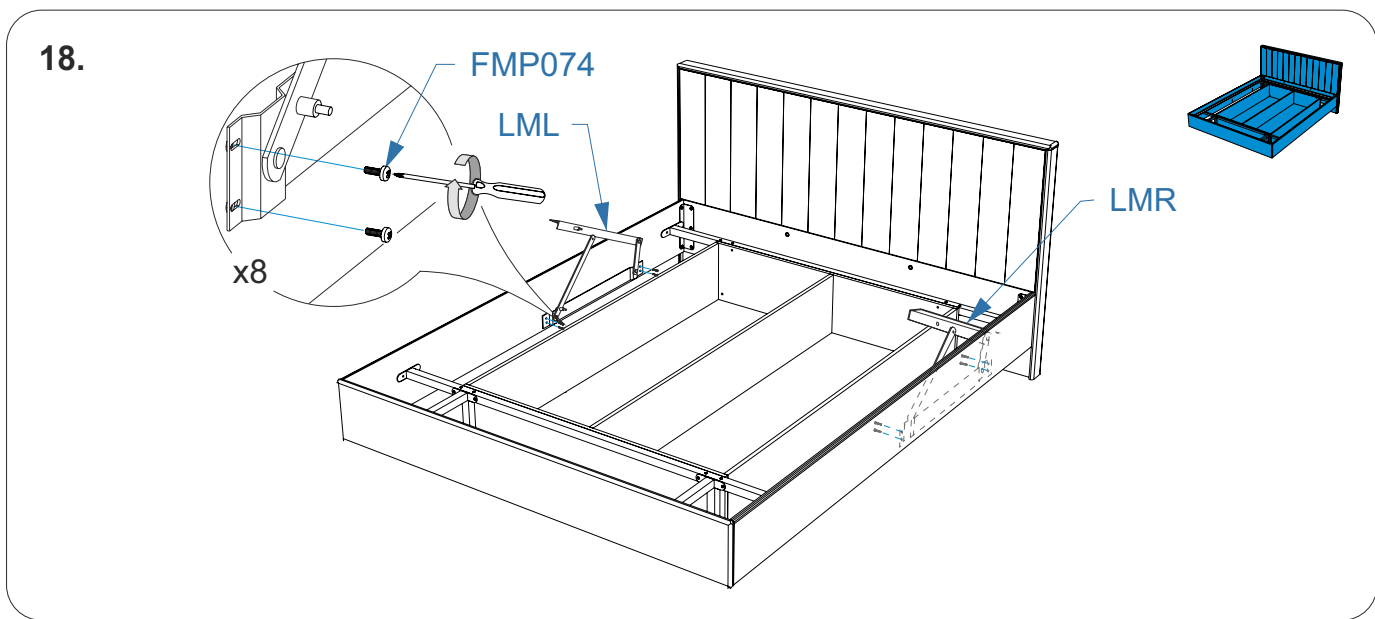
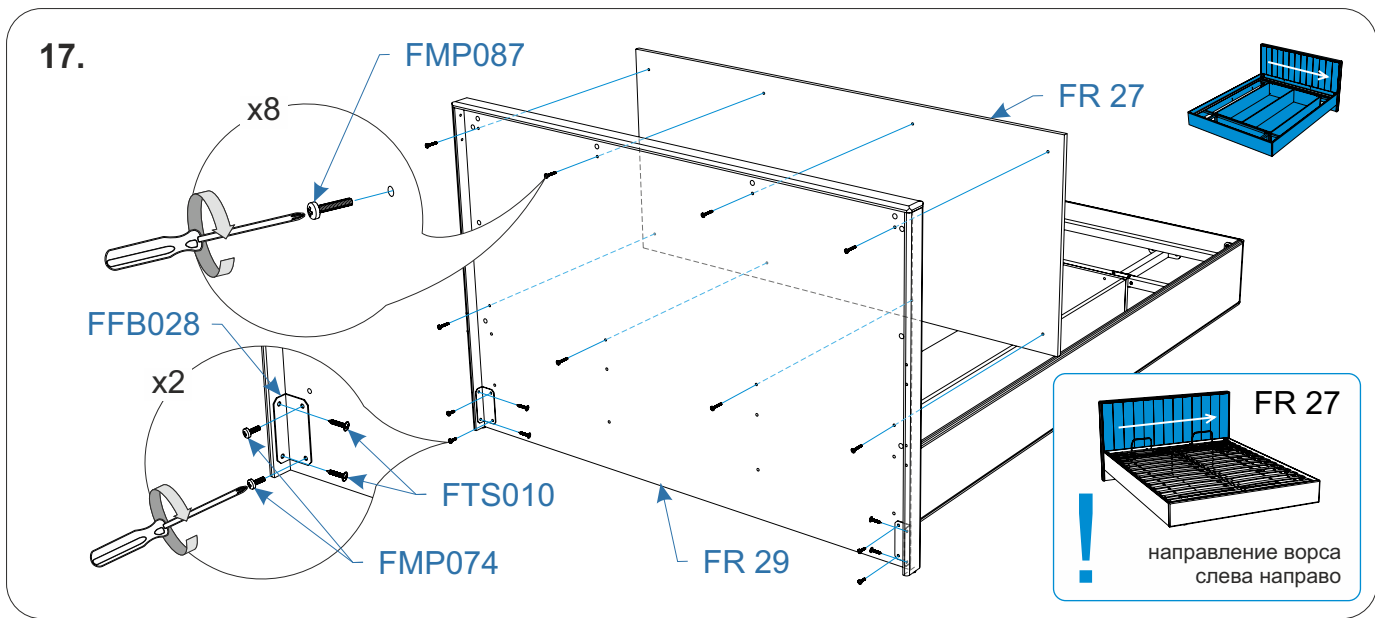
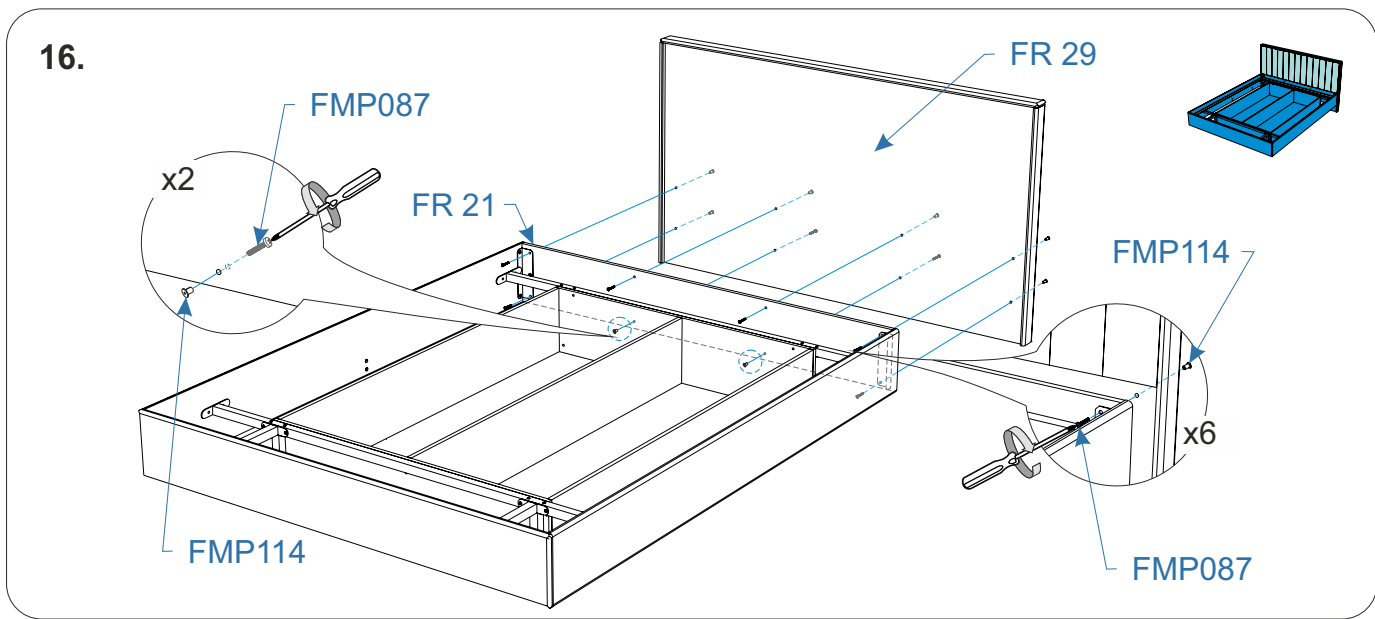


14.

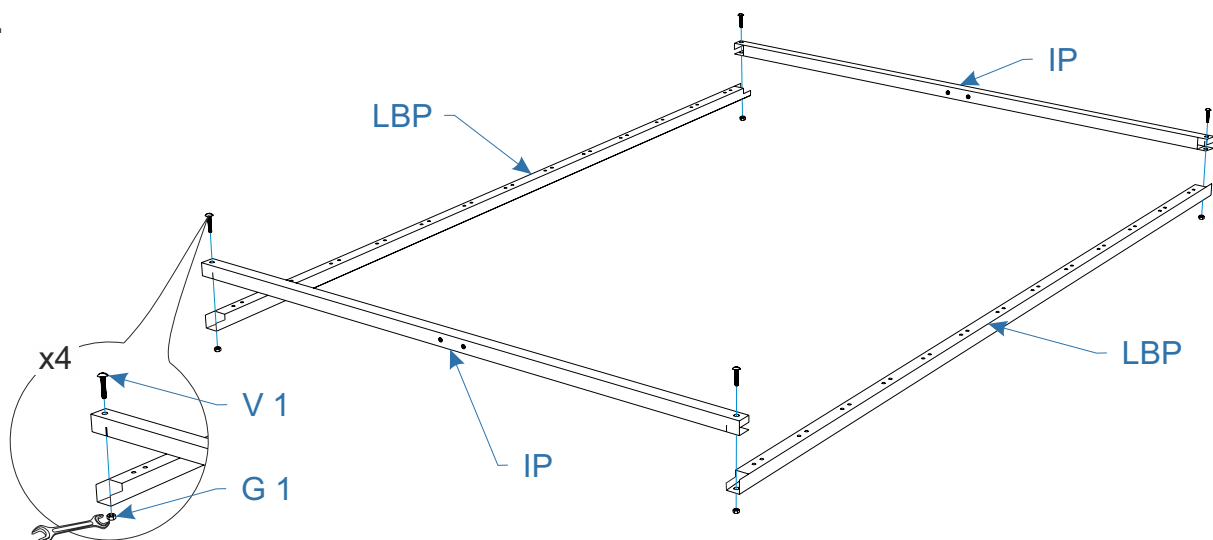


15.

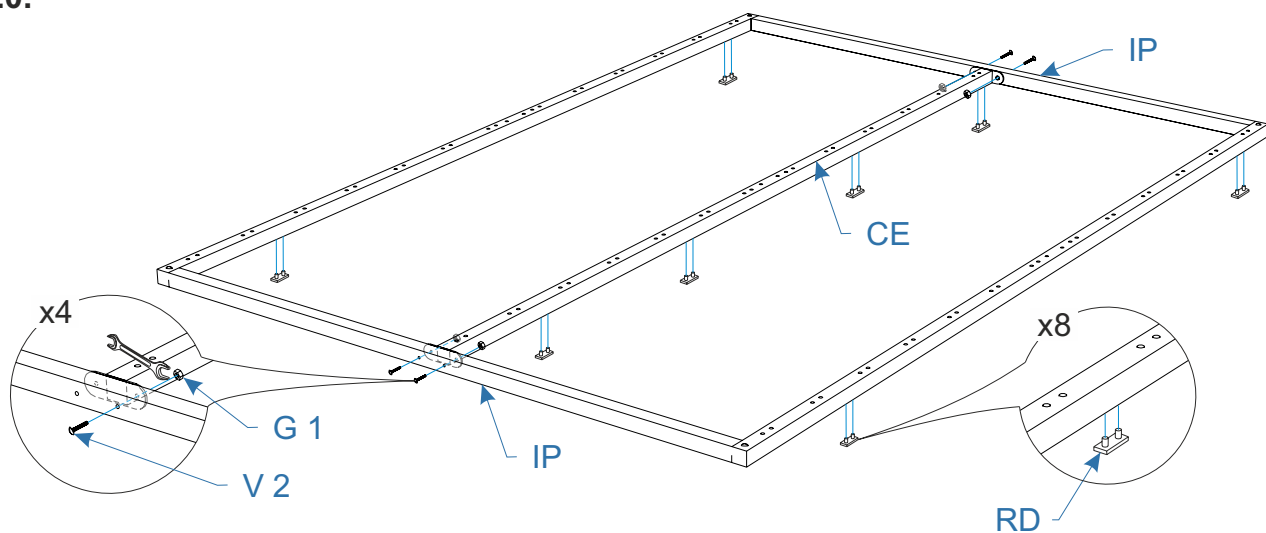




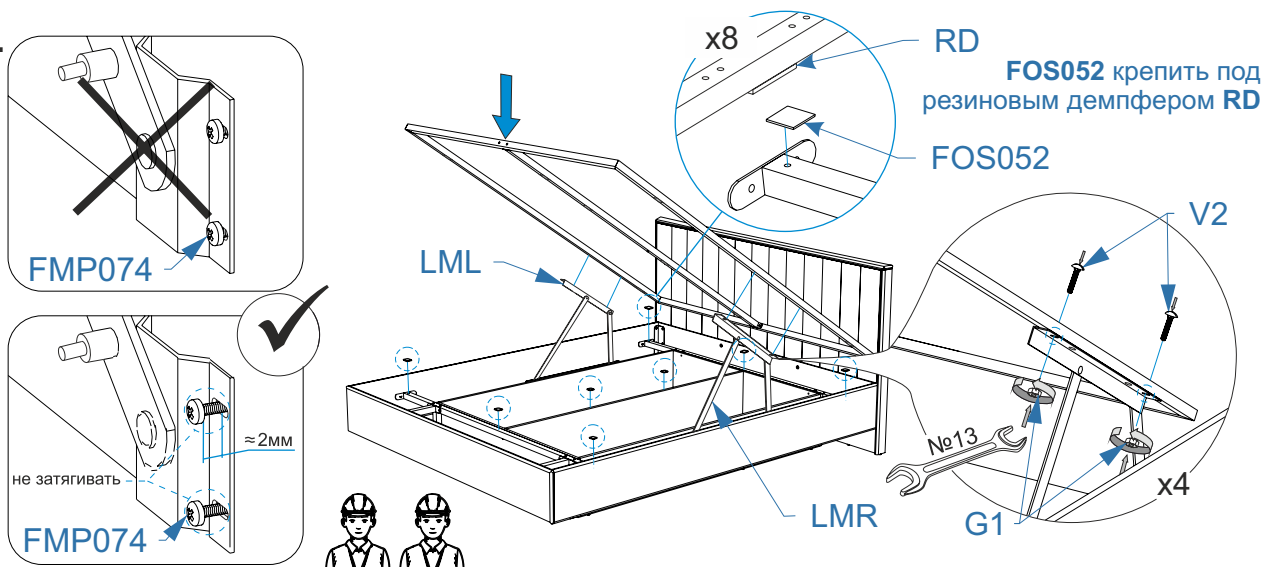
19.



20.



21.



25.

