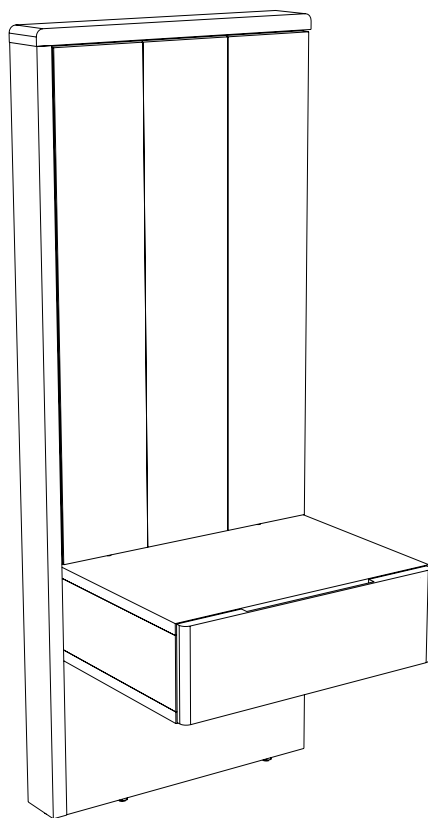




askona

ТЕРРИТОРИЯ ЗДОРОВОГО СНА

**Инструкция
по сборке приставного модуля
Jess/Джесс
434x382x964**



EAC

ТР ТС 025/2012 ГОСТ 16371-2014

Телефон горячей линии 8 800 200 40 90 | Звонки по России бесплатные
ASKONA.RU

Перед сборкой

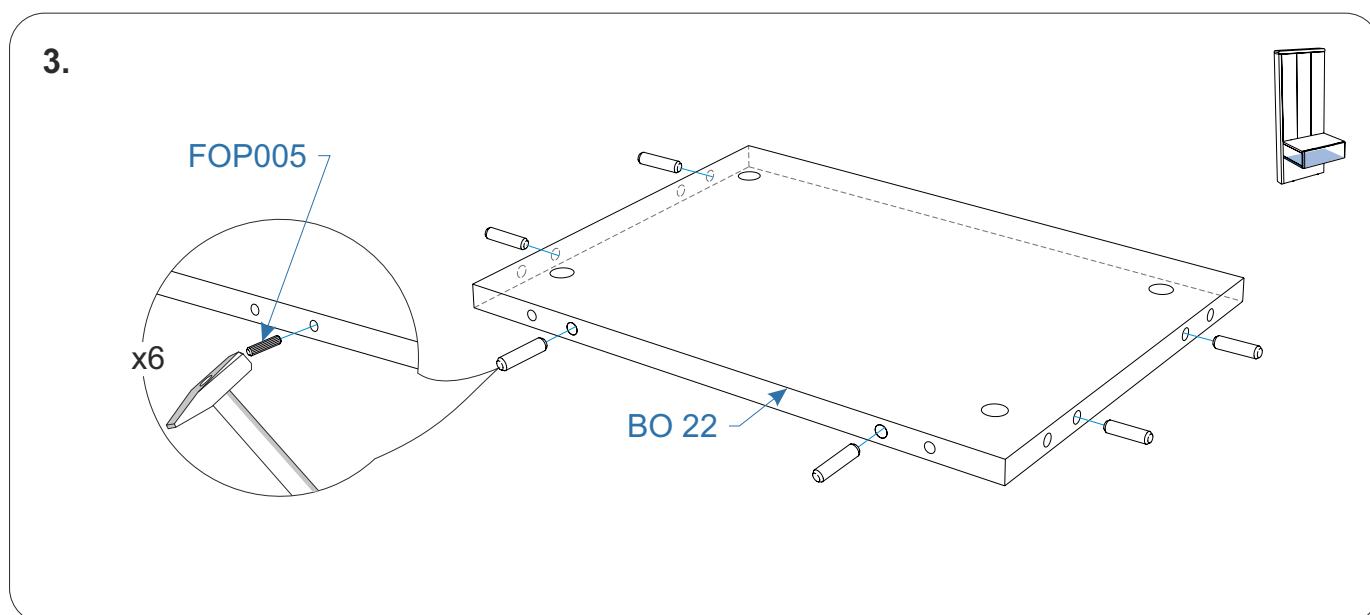
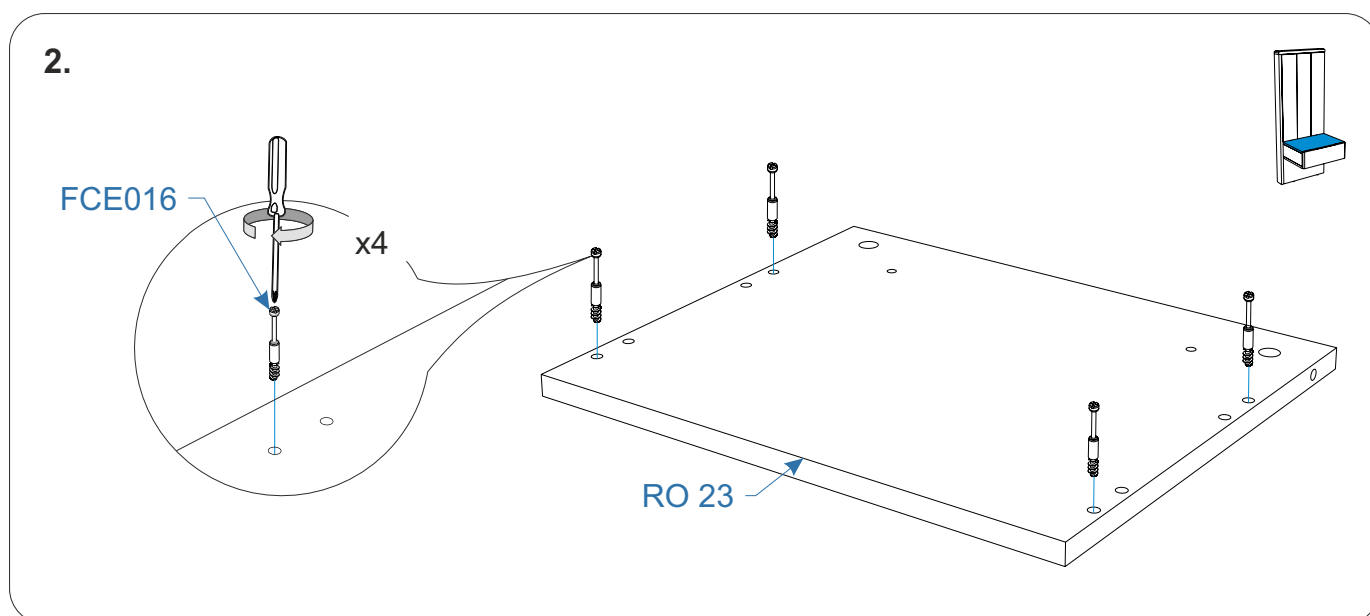
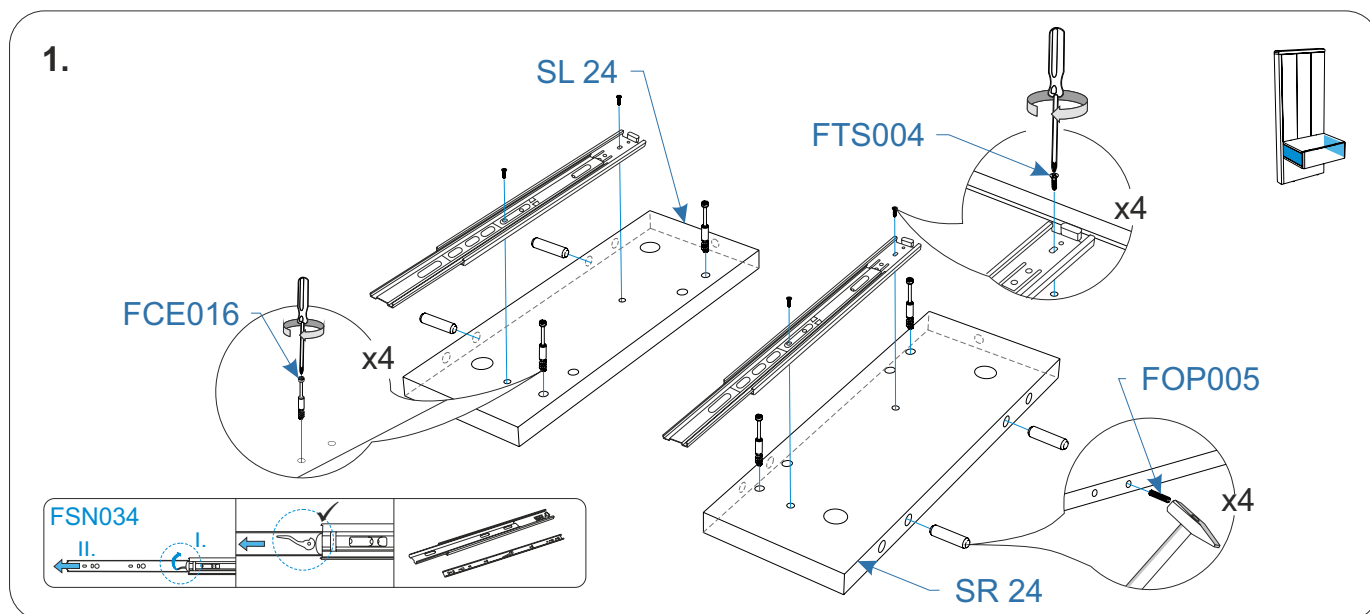
1. Проверьте вид и целостность деталей в упаковке. Претензии по их повреждению принимаются только у изделий БЕЗ следов сборки.
2. Сохраните упаковку до окончания сборки! При выявлении в процессе сборки брака и некомплектности изделия необходимо сохранять упаковку до момента выезда к Вам представителя торговой компании.
3. Проверьте количество деталей и фурнитуры по перечню комплектующей ведомости, разберите фурнитуру на группы. Предприятие-изготовитель оставляет за собой право вносить конструктивные изменения в изделие, заменять фурнитуру и метизы на аналогичные, не ухудшающие внешний вид и не влияющие на функциональные свойства изделия.
4. Соблюдайте порядок сборки, данный в этой инструкции! При не соблюдении инструкций по сборке и эксплуатации с компании-производителя снимаются гарантийные обязательства. Инструкции по сборке и эксплуатации необходимо сохранять на весь период эксплуатации изделия.
5. Перемещайте все детали бережно, без рывков, укладывайте устойчиво, избегайте их падений и ударов! Сборку изделия проводить на ровной поверхности.
6. Все не задействованные технологические отверстия и фурнитуру закрыть заглушками.

Для сборки вам понадобится:

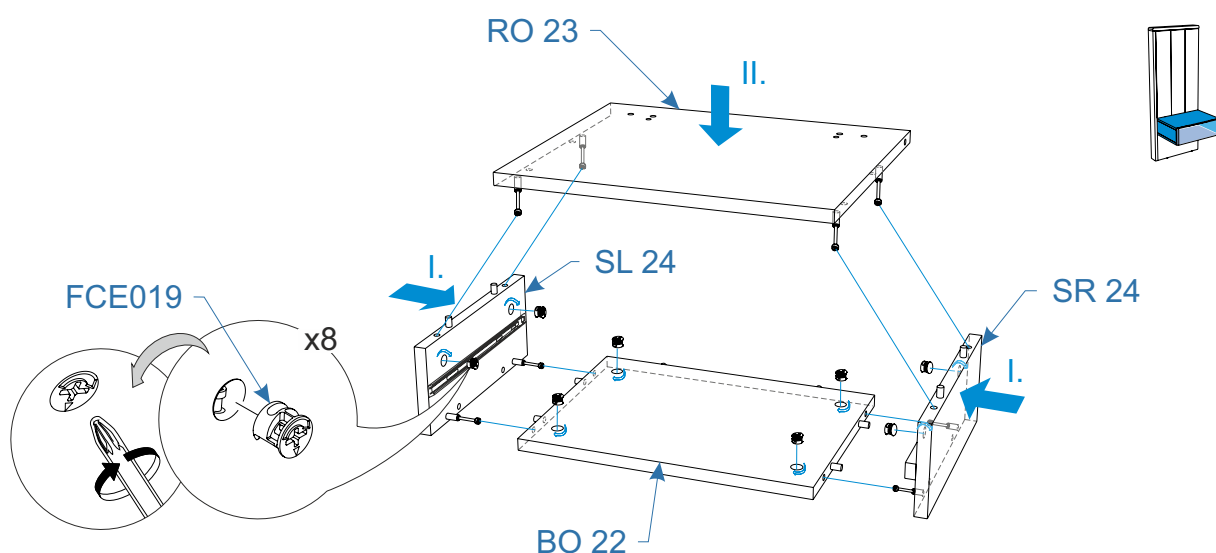
	Крестовая отвертка
	Молоток

Комплектовочная ведомость приставной модуль Jess (Джесс) 434x382x964

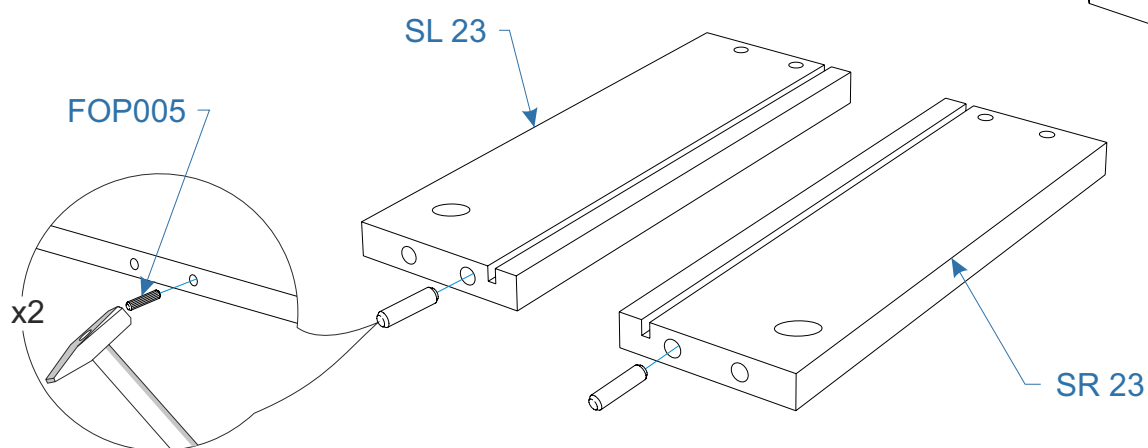
Номер упаковки	Наименование упаковки	Маркировка детали	Наименование детали, размер в мм	Количество деталей в упаковке, шт.	Изображение	
1/2	Упаковка FR Приставной модуль Jess 66*44*8	FR 23	Щит 576*418*16	1		
		FR 26	Щит 418*351*16	1		
		BO 22	Дно 384*280*16	1		
		RO 23	Крышка 418*350*16	1		
		FR 24	Фасад ящика 134*414*16	1		
		RR 24	Планка 124*216*16	1		
		BO 23	Дно ящика 247*340*3	1		
		FR 28	Накладка 576*416*27	1		
		TD 1	Тех. Деталь 416*55*16	1	(не используется)	
		TD 2	Тех. Деталь 416*23*16	1	(не используется)	
		TD 3	Тех. Деталь 416*60*16	1	(не используется)	
			Инструкция по сборке	1		
			Паспорт по эксплуатации	1		
			Пакет фурнитуры	1		
		Пакет фурнитуры	FMP087	Винт 6*30 DIN 7985	4	
			FRS043	Подпятник с гвоздем пластик чрн	3	
			FTS004	Саморез 3,5*16 DIN 7962	14	
			FOP005	Шкант 8*30	22	
			FCE016	Шток эксцентрика евровинт 34мм	19	
			FCE019	Эксцентрик для плит 16мм	19	
			FCE020	Винт-конфирмат 7*50 DIN 912	12	
			FOP037	Ключ шестигранный Z-образный	1	
			FTS010	Саморез 4,2*16 DIN 968	8	
			FOP016	П/д 16*16 с 2 отв. под с-рез никель AL02	1	
			FFD045	Заглушка самоклеющаяся Д20, цвет	31	
			FFB027	Уголок металл 120*52*30 овал	2	
	FSN034	Направл.шарик. п/д 250мм/DB3501Zn	1			
2/2	Упаковка SL_SR Приставной модуль Jess 97*13*5	SR 24	Бок модуля правый 280*104*16	1		
		BK 21	Задняя спинка ящика 327*84*16	1		
		SL 24	Бок модуля левый 280*104*16	1		
		SL 23	Бок ящика левый 250*84*16	1		
		RO 22	Верх 70*434*16	1		
		SR 23	Бок ящика правый 250*84*16	1		
		SL 22	Бок 70*943*16	1		
		TD 4	Тех. Деталь 940*34*16	1	(не используется)	
		TD 5	Тех деталь 430*34*16	1	(не используется)	
		TD 6	Тех деталь 56*104*16	1	(не используется)	



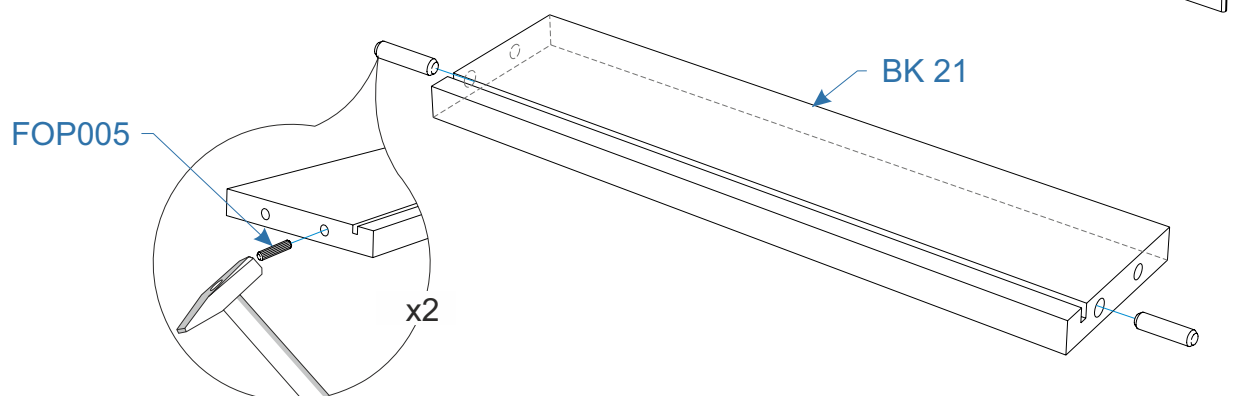
4.



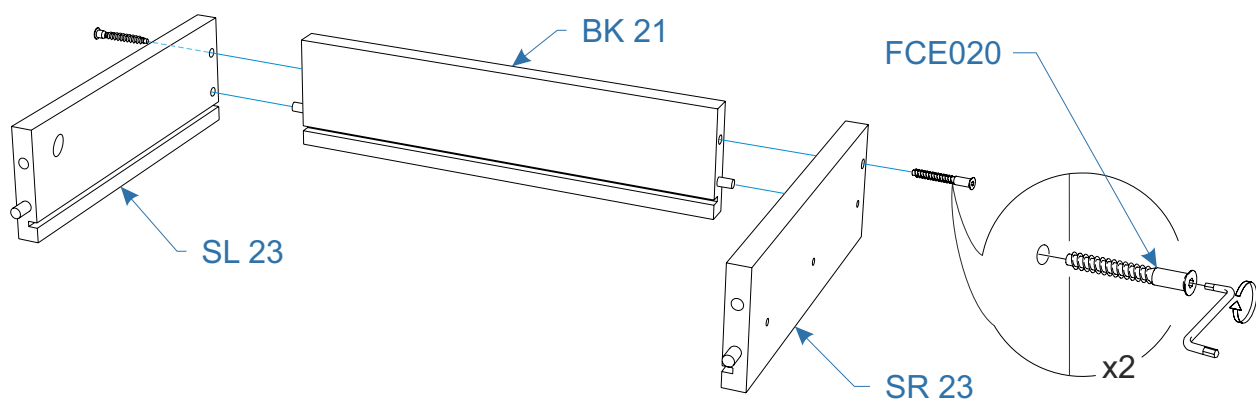
5.



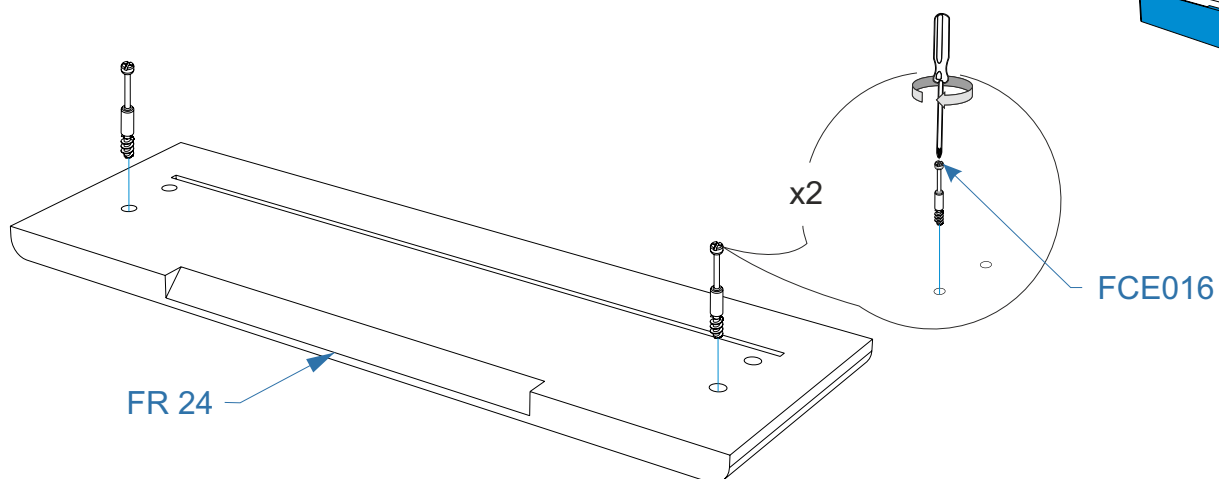
6.



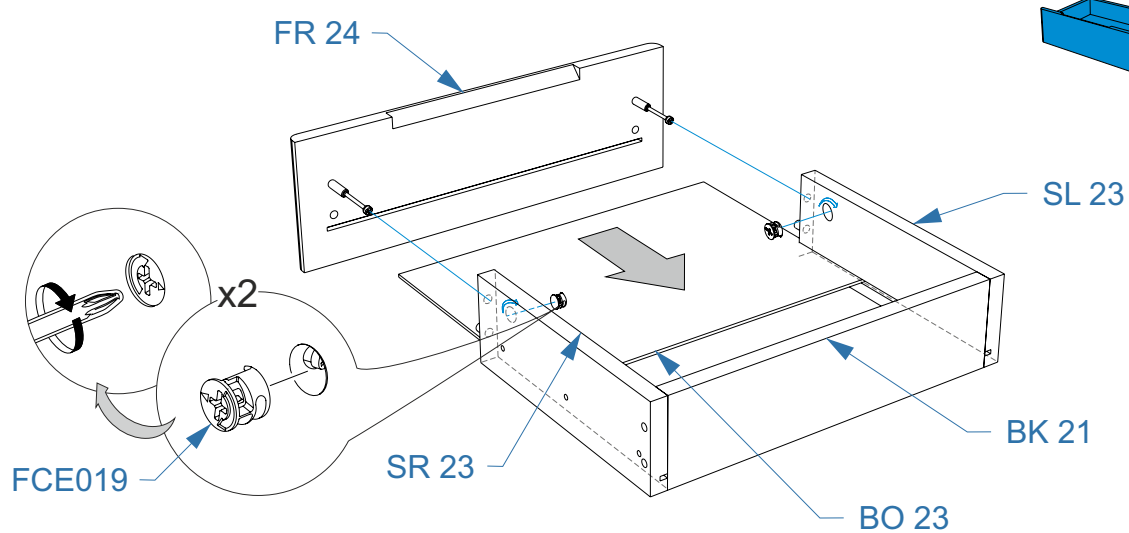
7.

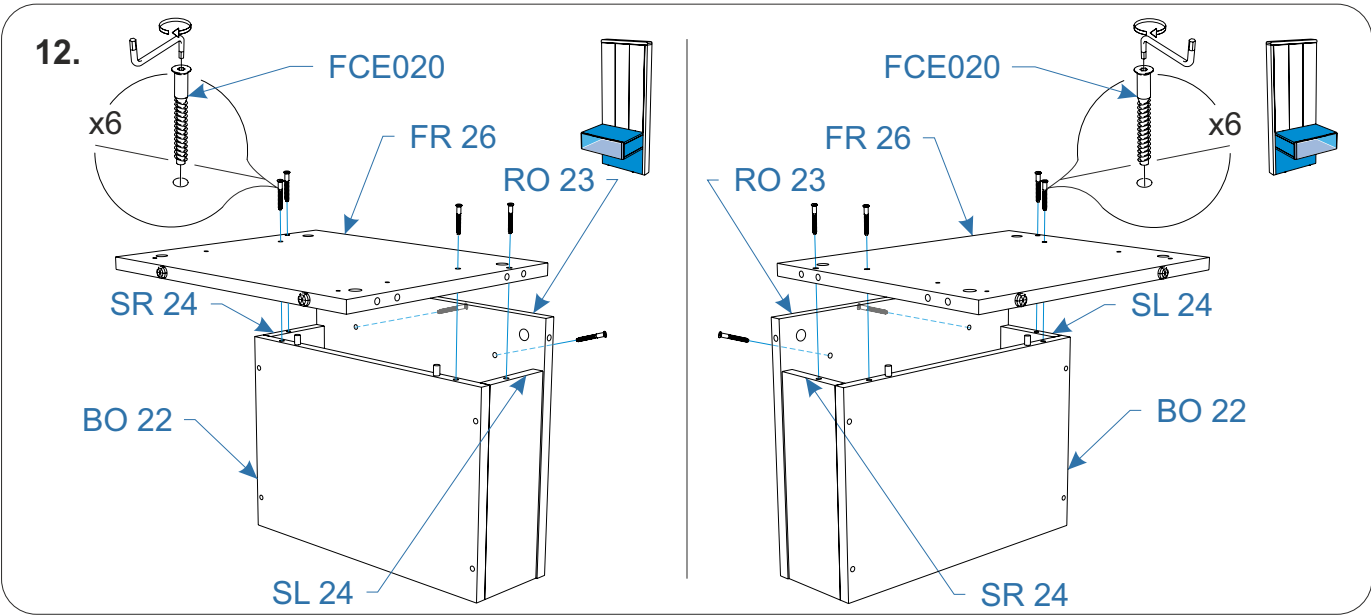
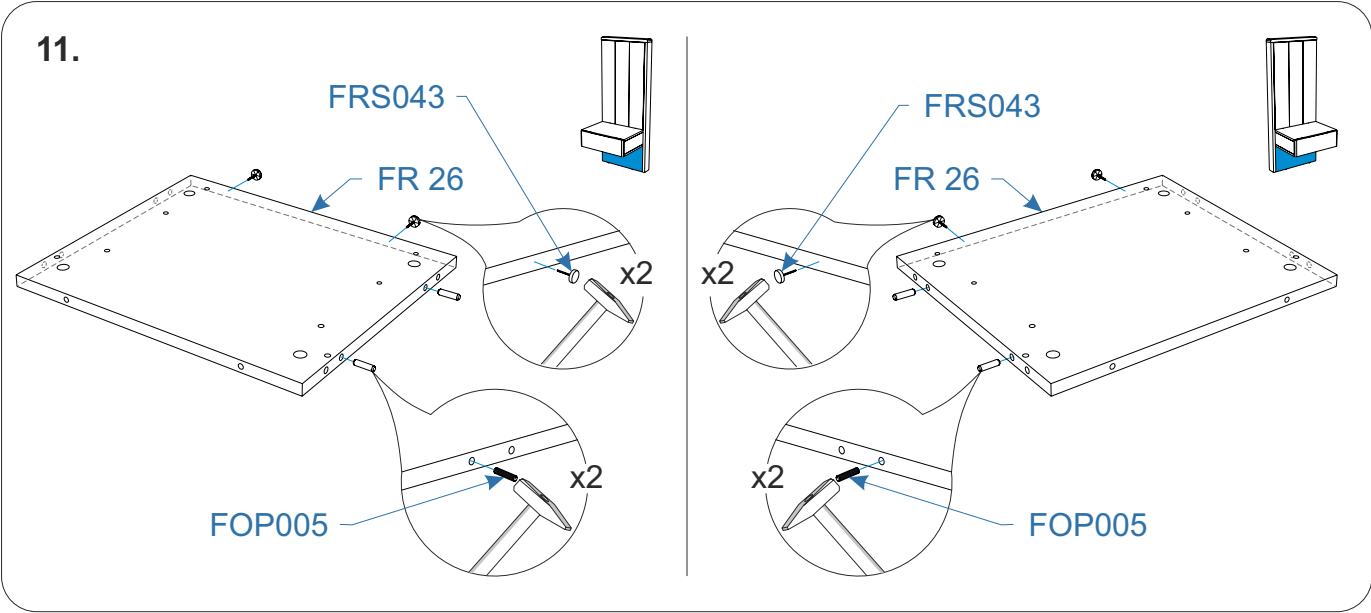
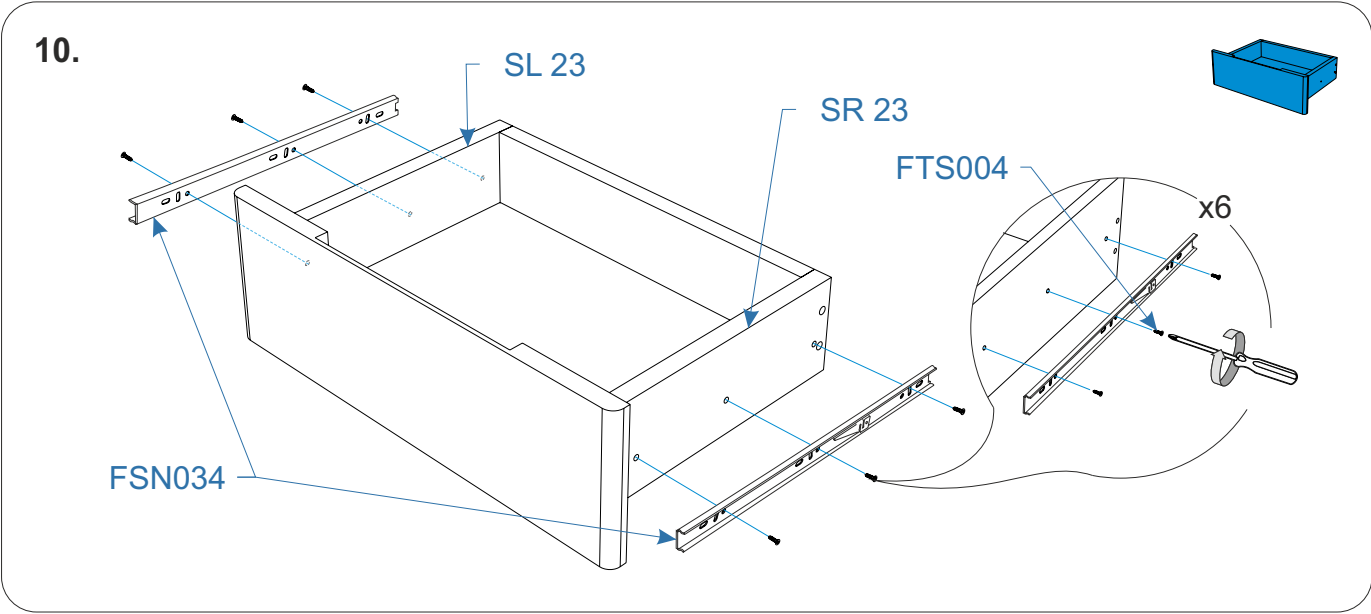


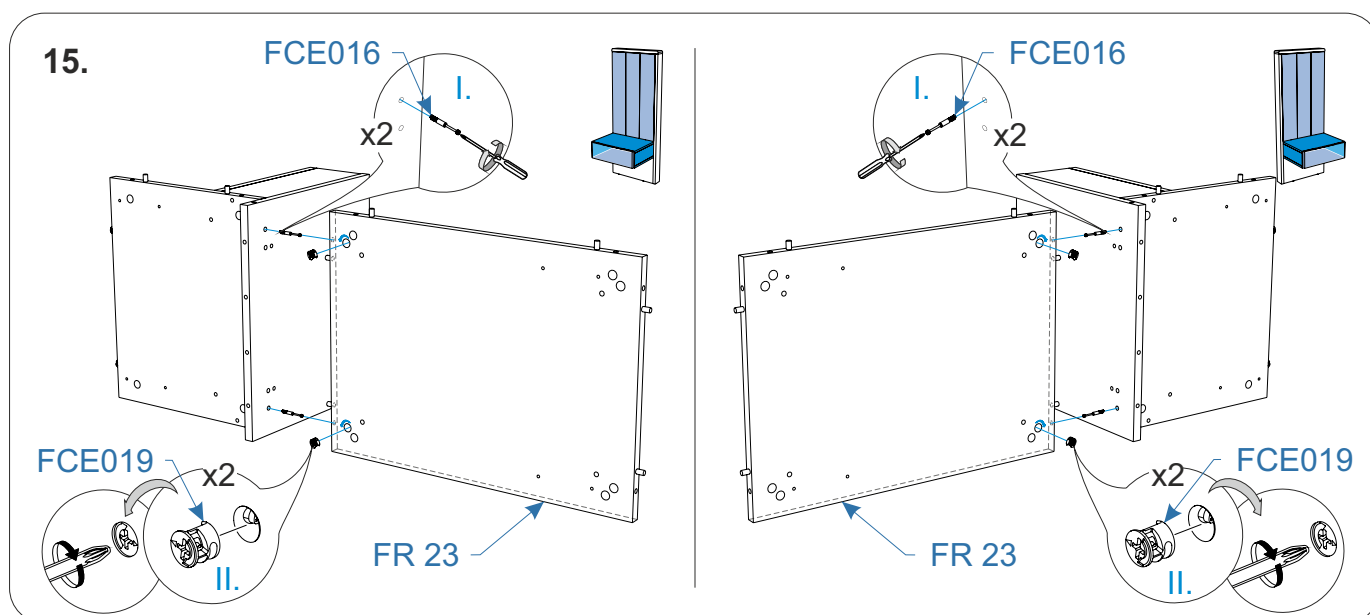
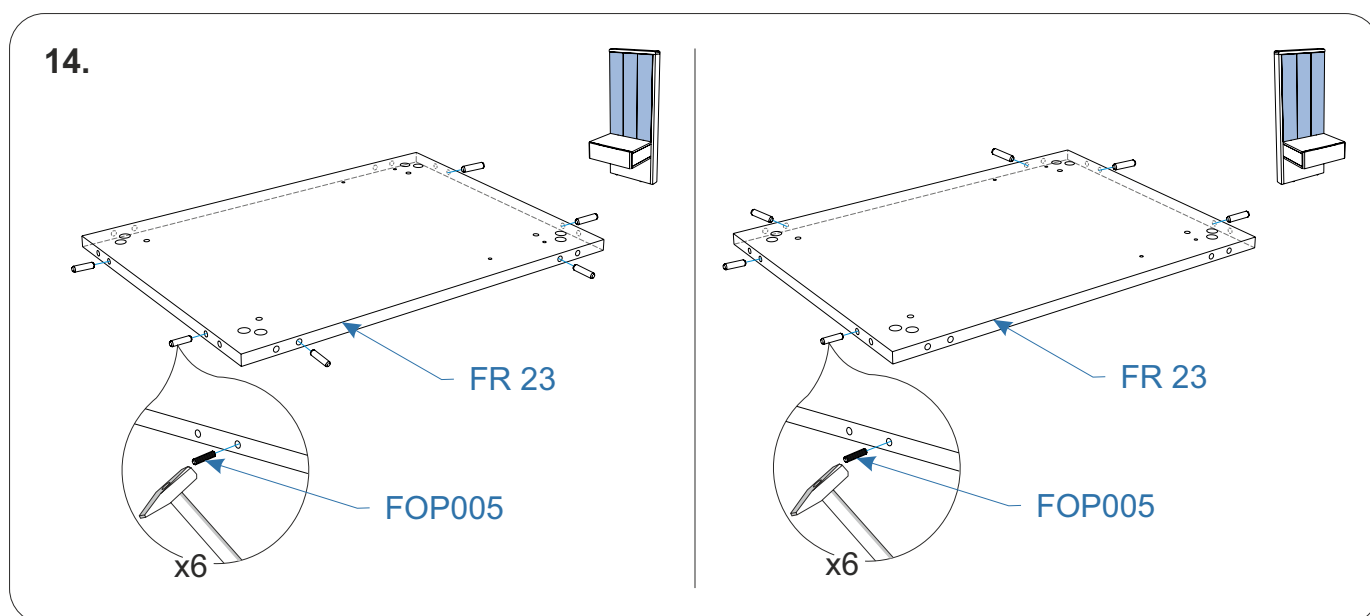
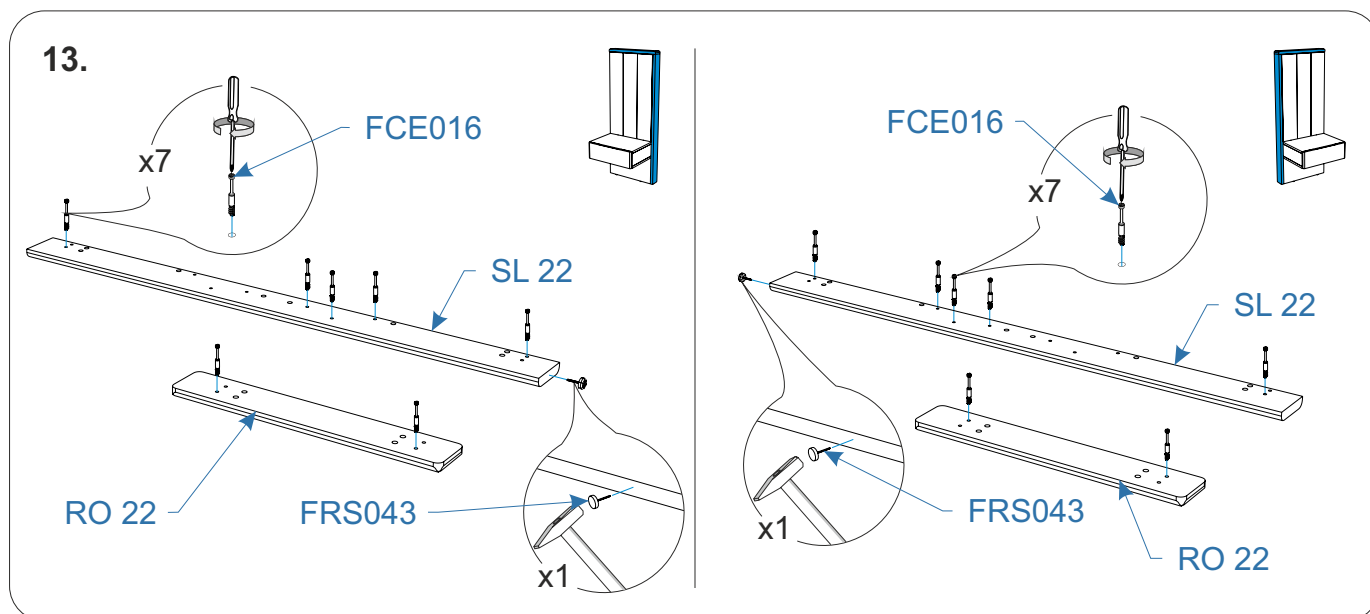
8.



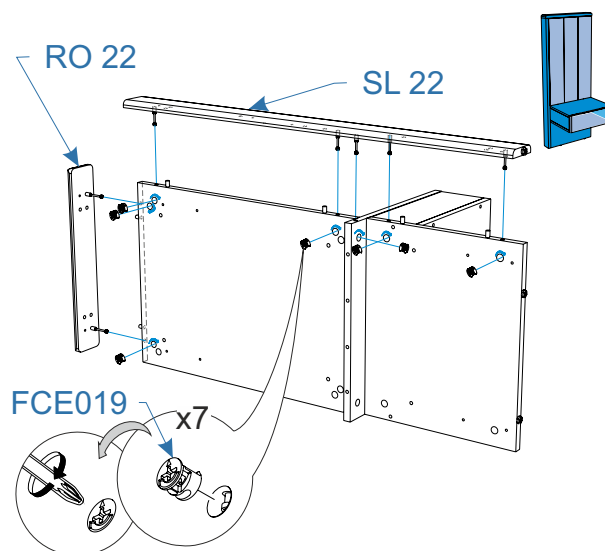
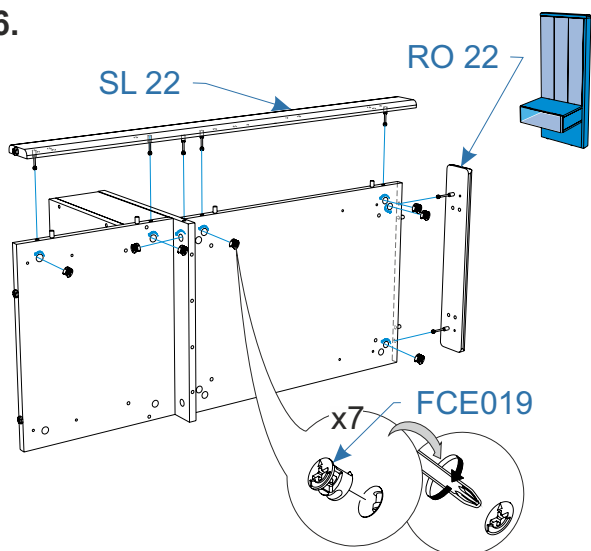
9.





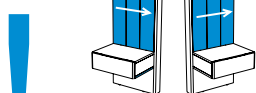


16.



17.

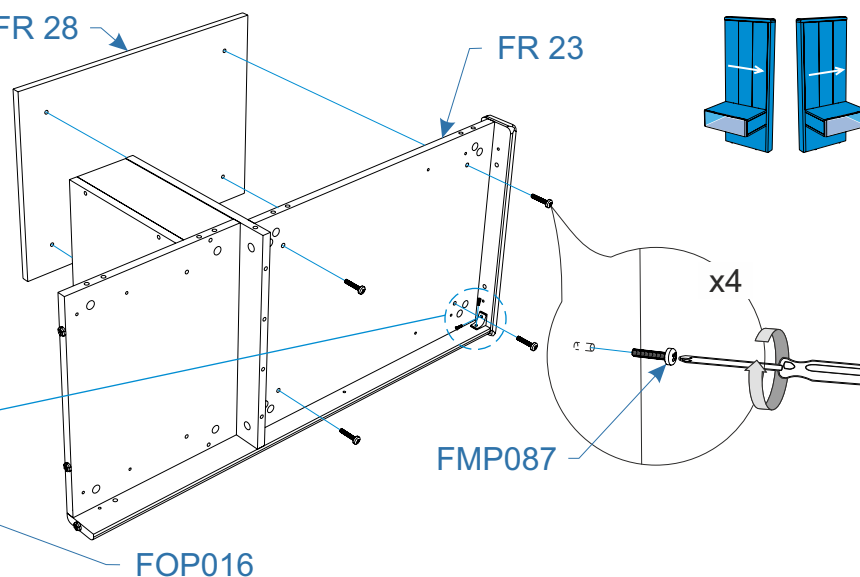
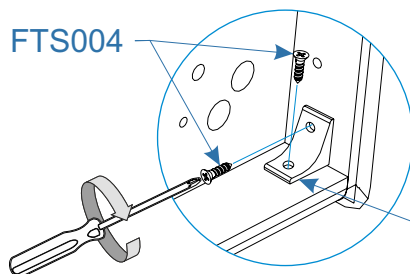
FR 28



FR 28

FR 23

FTS004



18.

FTS004

x4

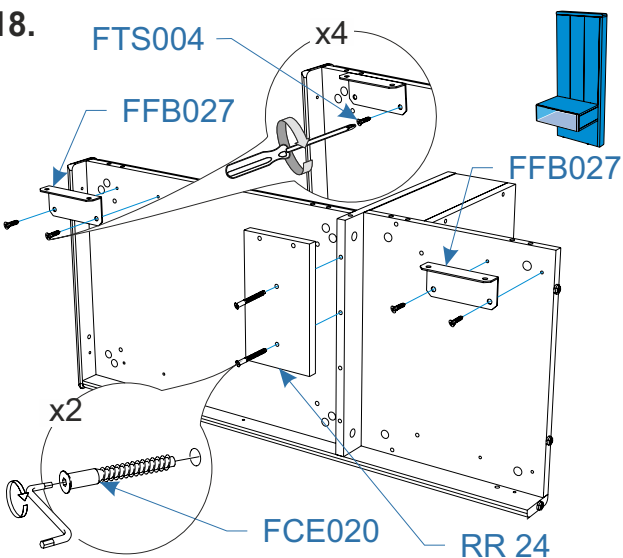
FFB027

FFB027

x2

FCE020

RR 24



FTS004

x4

FFB027

FFB027

x2

RR 24

FCE020

