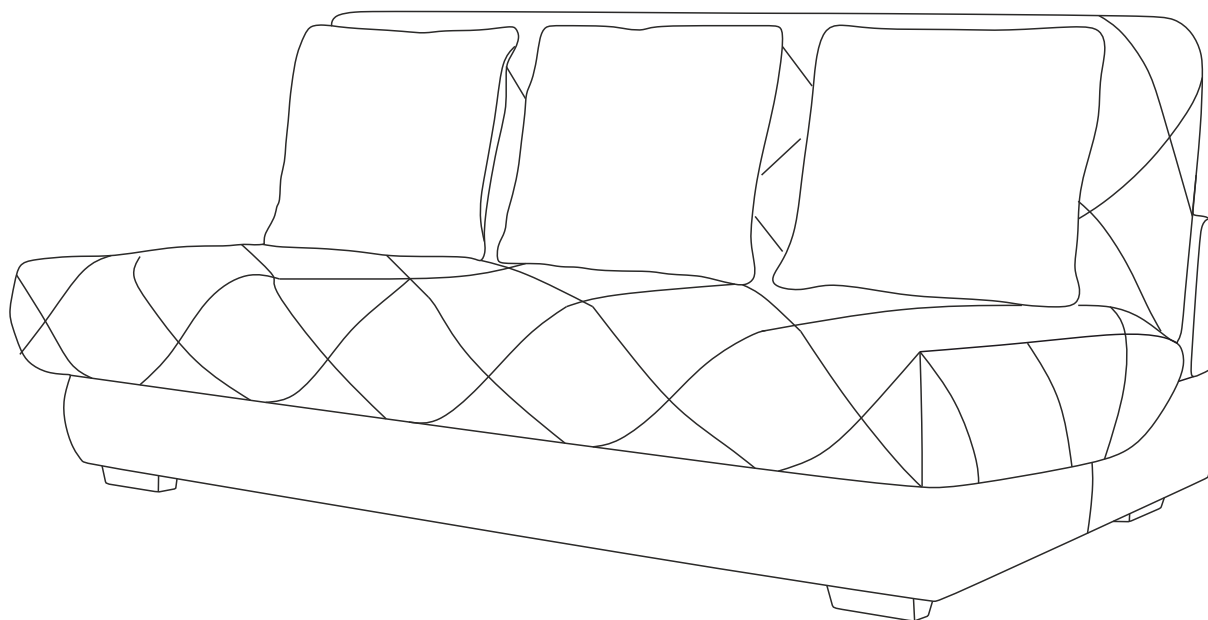


Инструкция по сборке мебели

Диван-кровать Вега Нова



Изготовитель: ООО «Солвис»
Диван соответствует ТР ТС 025/2012, ТУ 31.09.12-001-32907084-2020
Декларация о соответствии ЕАЭС N RU Д-RU.РА01.В.06728/21
от 24.09.2021 г., действительна до 23.09.2024 г. включительно

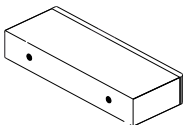
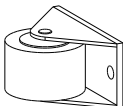
Перед сборкой:

- 1) **Проверьте вид и целостность деталей в упаковке!** Претензии по их повреждению принимаются только у изделий БЕЗ следов сборки.
- 2) **Сохраните упаковку до окончания сборки!** При выявлении в процессе сборки брака и некомплектности изделия необходимо сохранять упаковку до момента выезда к Вам представителя торговой компании.
- 3) **Проверьте количество деталей и фурнитуры по перечню.** Предприятие-изготовитель оставляет за собой право вносить конструктивные изменения в изделие, заменять фурнитуру и метизы на аналогичные, не ухудшающие внешний вид и не влияющие на функциональные свойства изделия.
- 4) **Соблюдайте порядок сборки, данный в этой инструкции!** При несоблюдении инструкций по сборке и эксплуатации с компании-производителя снимаются гарантийные обязательства.
- 5) **Для установки дивана выбирайте ровный участок пола!** При искривлениях пола возможны отклонения в работе механизма трансформации дивана, перекосы формы изделия.
- 6) **Проводите сборку дивана вдвоём. Перемещайте все детали бережно, без рывков, укладывайте устойчиво, избегайте их падений и ударов!**
- 7) **Передвигайте мебель и её детали, только слегка приподнимая.** Это позволит исключить деформации и поломки.
- 8) **Обязательно смажьте механизм трансформации во время сборки, согласно инструкции!** Это позволит избежать появления преждевременного скрипа металлического каркаса дивана. Повторять смазывание не реже одного раза в полгода.


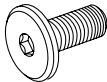
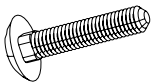
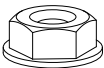
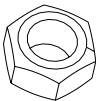
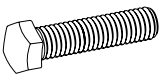

Для сборки вам понадобятся:

	Крестовая отвертка
	Ключ №13
	Ключ №10
	Силиконовая спрей-смазка
	Бумажное полотенце

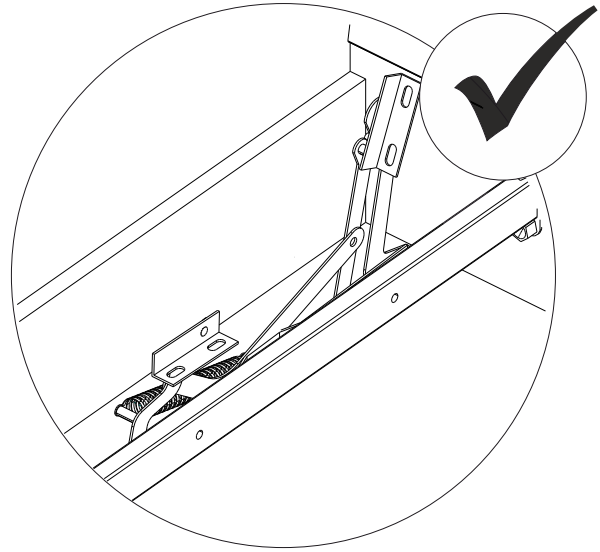
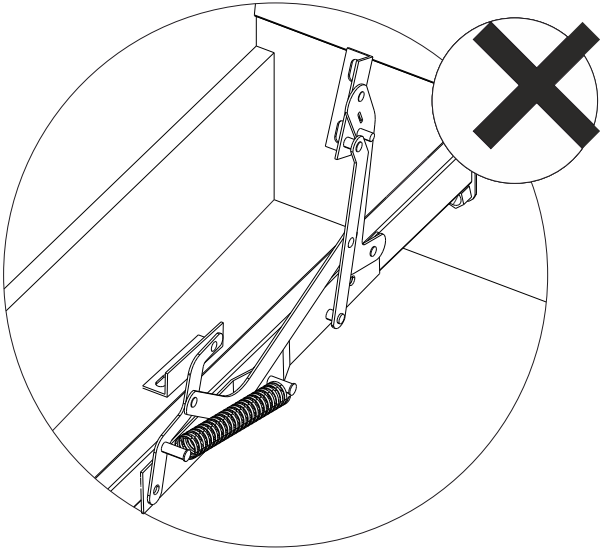
Комплектация диванного модуля

Упаковка	Диванный модуль	Наименование	Количество
Упаковка №1		Спинка	1
		Чехол	1
		Подушка	3
		Короб	1
		Замок механизма трансформации	2
		Рама с ортопедическими ламелями	2
		Синхронизатор	1
		Пакет с фурнитурой	1
Упаковка №2 поставляется отдельно		Подлокотник	1
		Колесная опора	4
		Саморез 3,5x16	8
Поставляется отдельно		Матрас 200x140 см	1

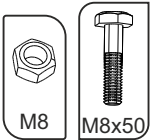
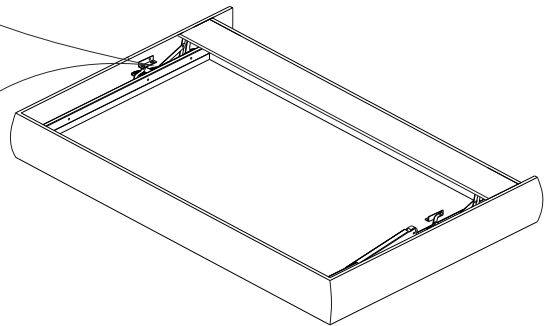
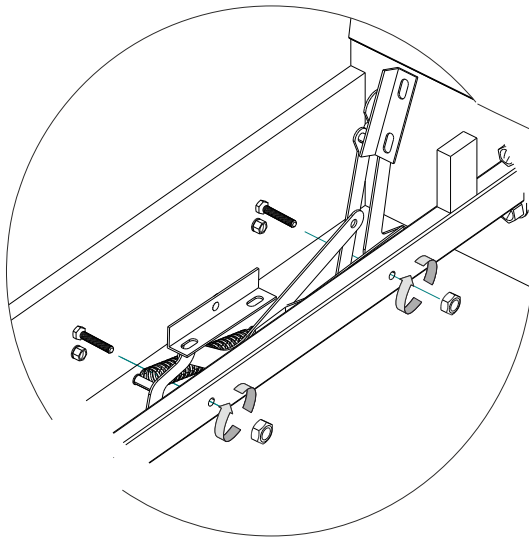
Перечень фурнитуры дивана

Упаковка	Деталь	Наименование	Количество
Упаковка №1 Пакет с фурнитурой		Ключ шестигранный 5 DIN 911	1
		Винт 8*20 DIN 7420	4
		Болт 8*40 DIN 603	8
		Гайка 8 DIN 6923 или Гайка 8 DIN 985 (в зависимости от комплектации поставщика)	4
		Гайка 8 DIN 934 или Гайка 8 DIN 985 (в зависимости от комплектации поставщика)	12
		Болт 8*50 DIN 933 или Болт 8*40 DIN 933 (в зависимости от комплектации поставщика)	4
		Колпачок болт М6 пластик сер	1

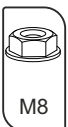
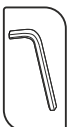
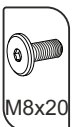
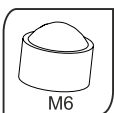
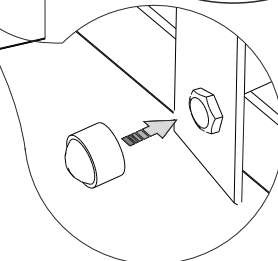
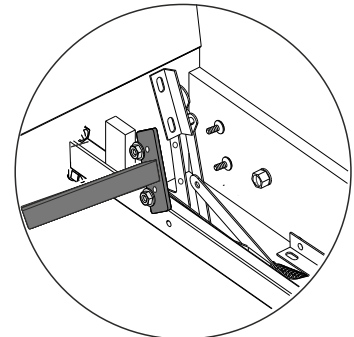
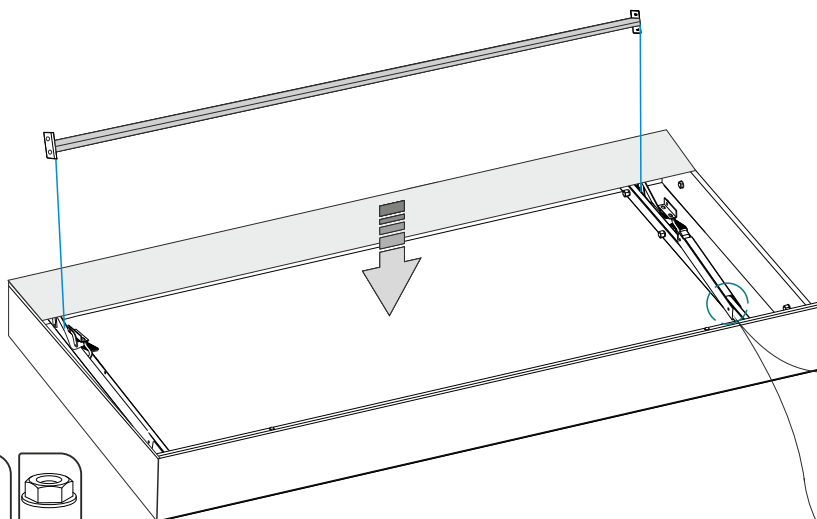
1)



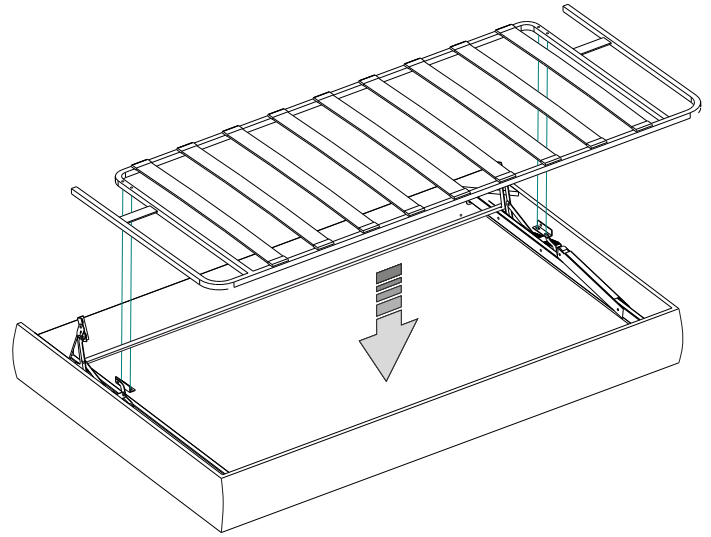
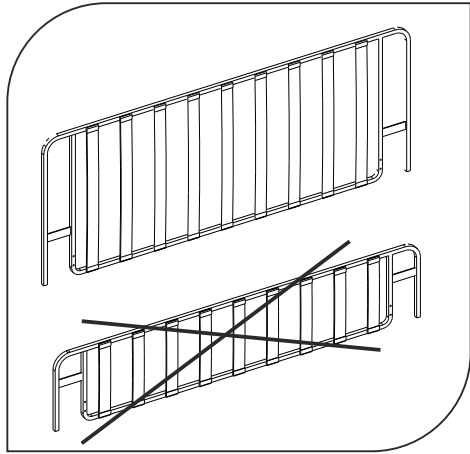
2)



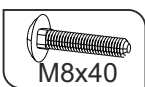
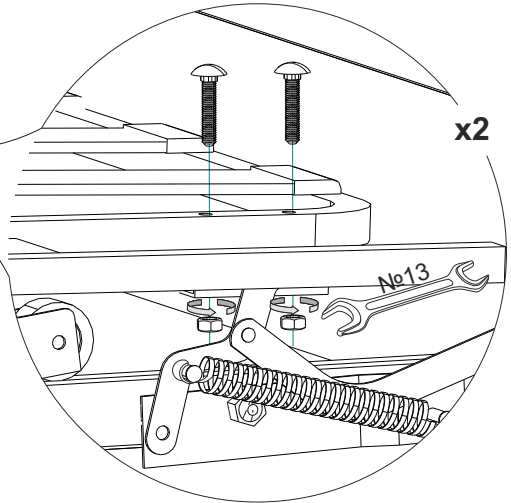
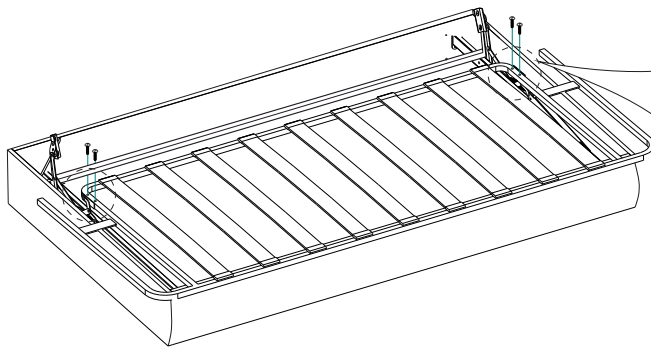
3)



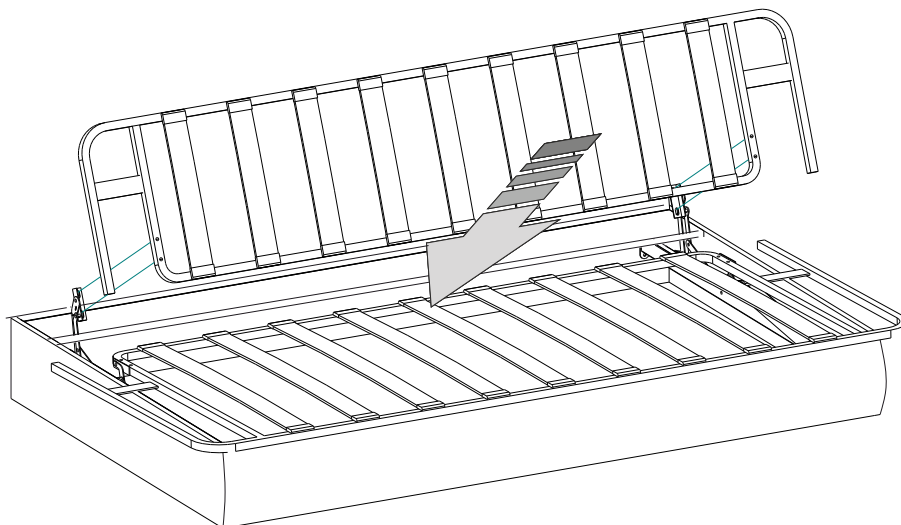
4)



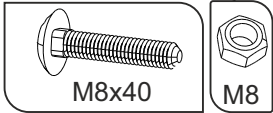
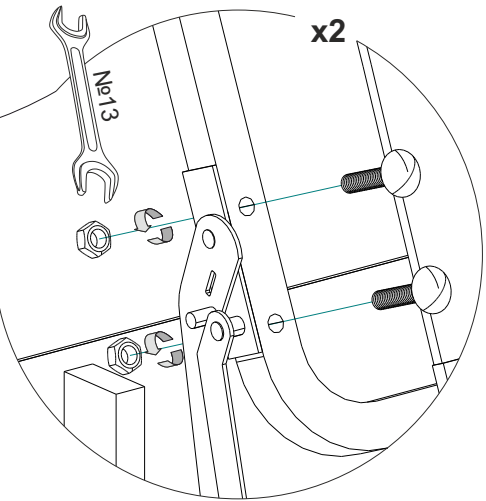
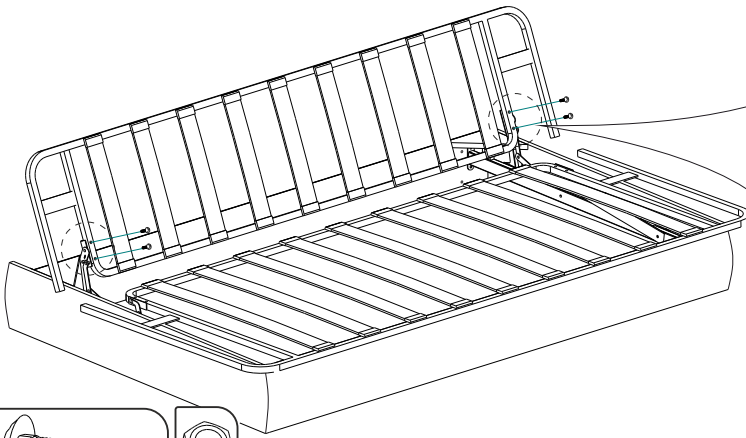
5)



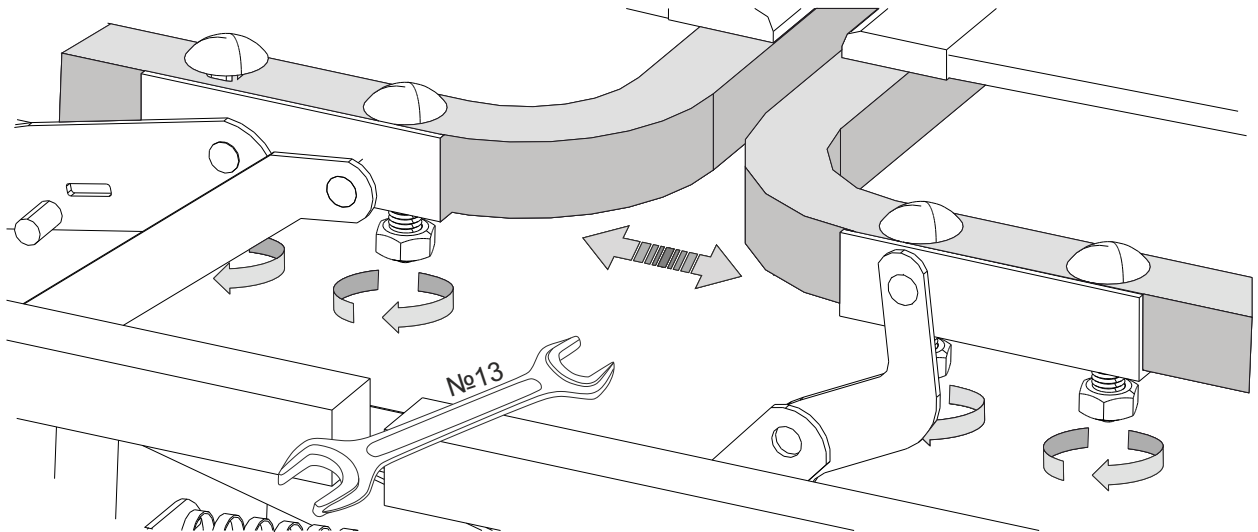
6)



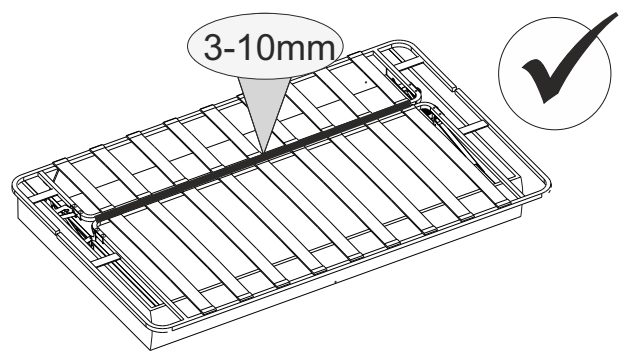
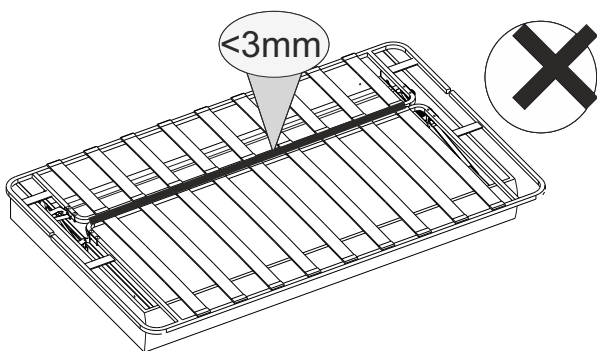
7)



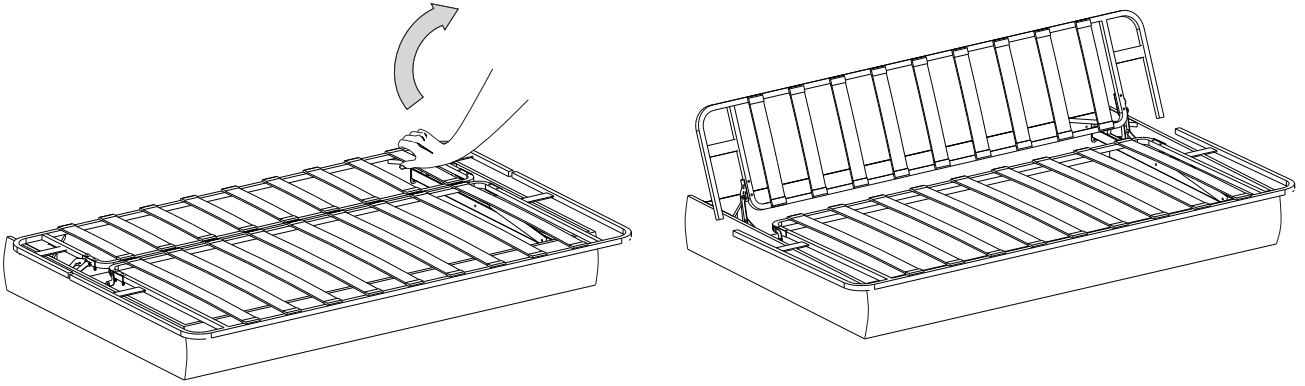
8)



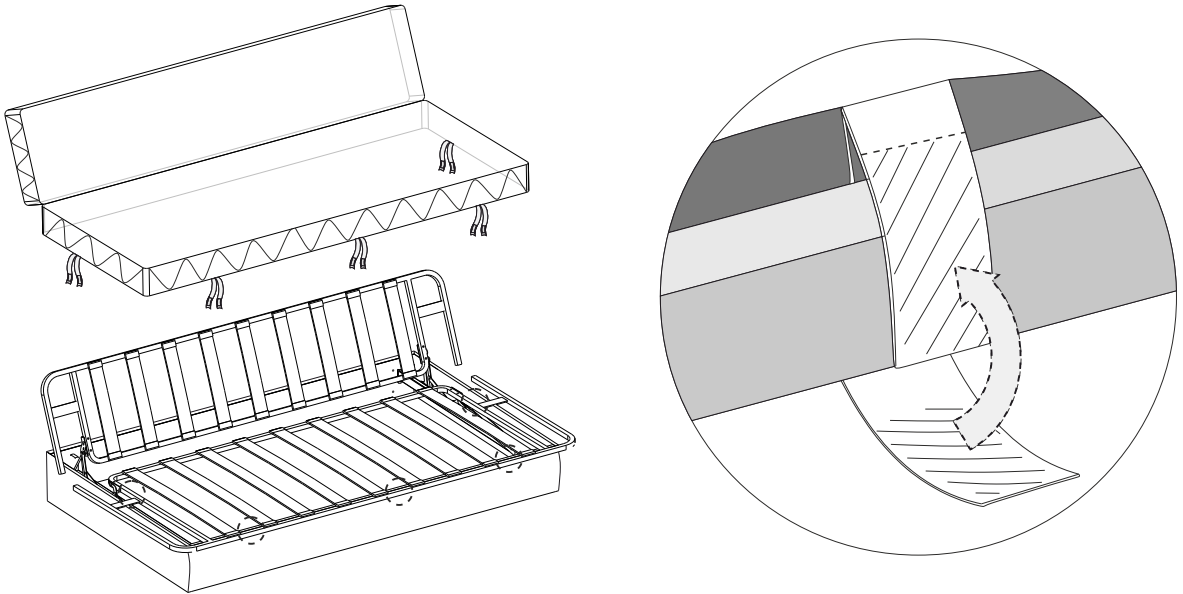
9)



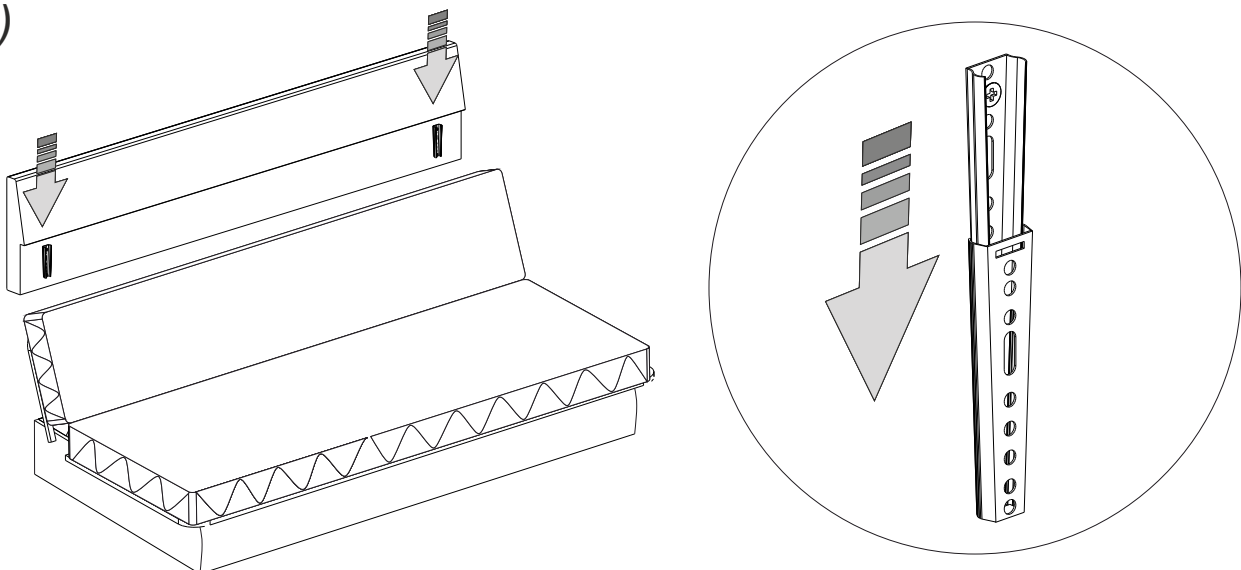
10)



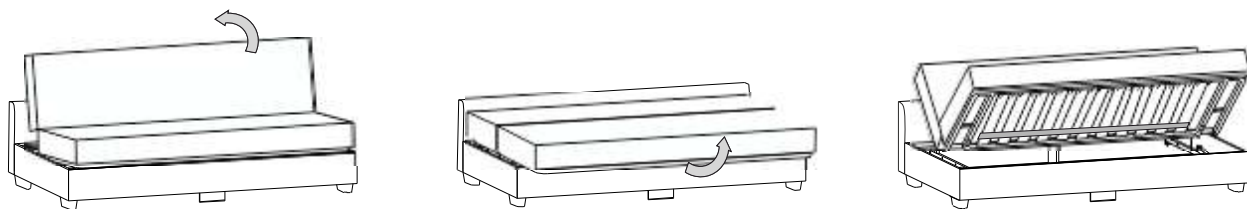
11)



12)

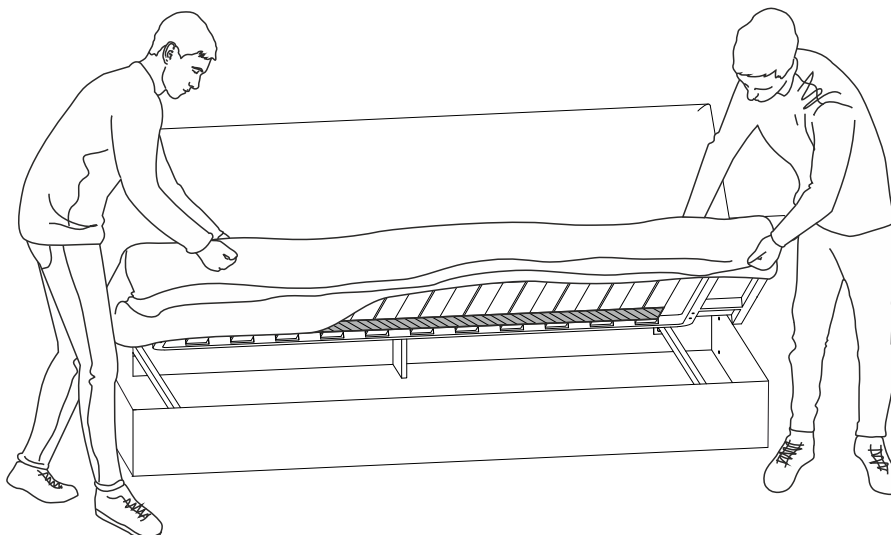


13)

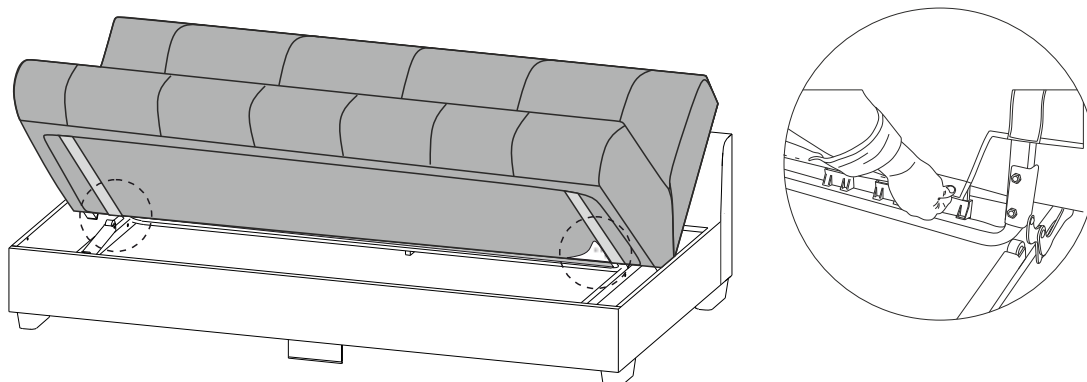


При поднятии рамы сиденья матрас необходимо положить на спинку дивана.

14)

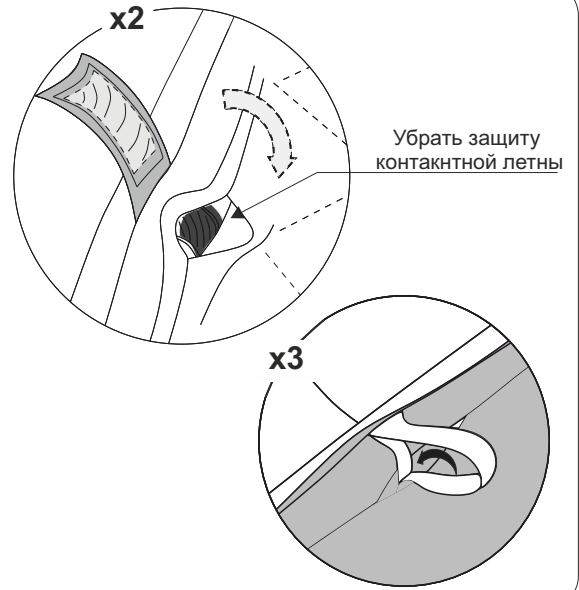
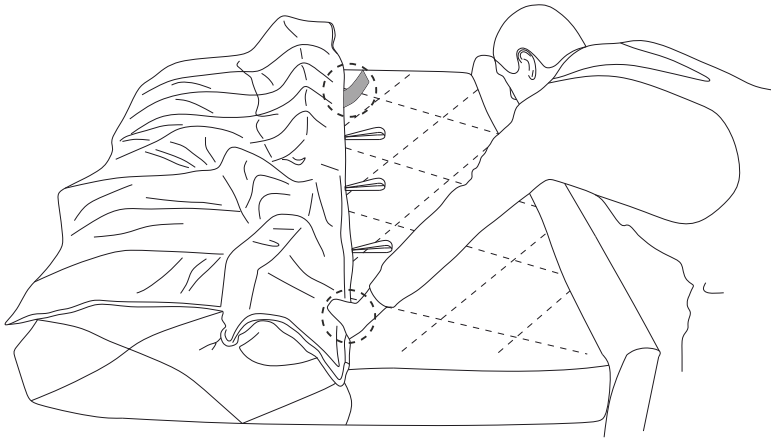


15)

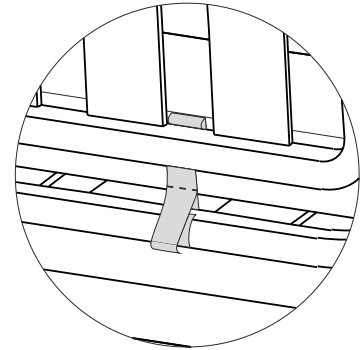
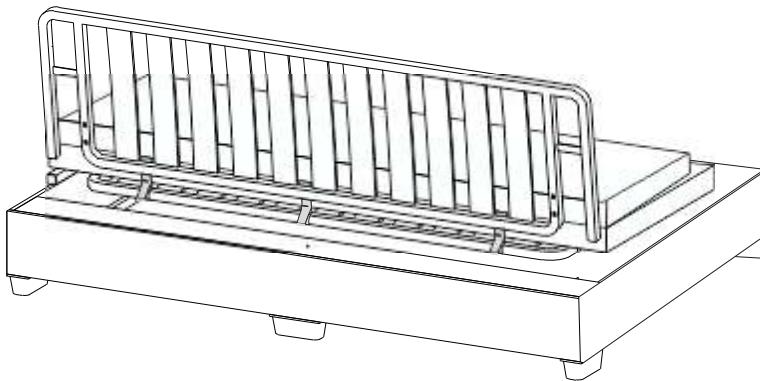


Совместить ответную часть контактной ленты с контактной лентой на механизме.

16)

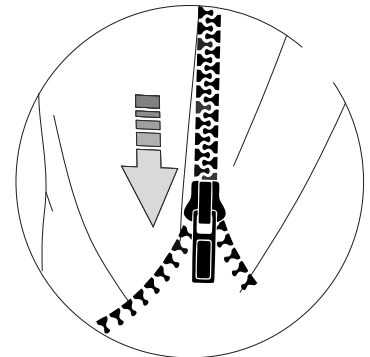
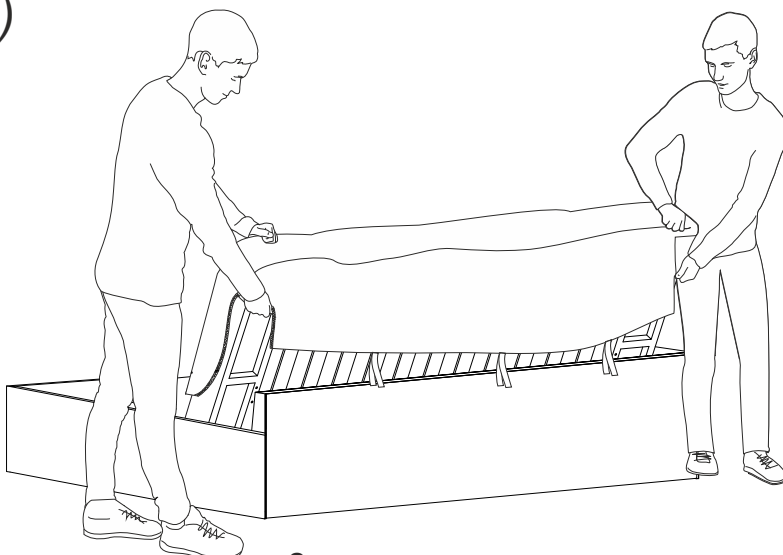


17)



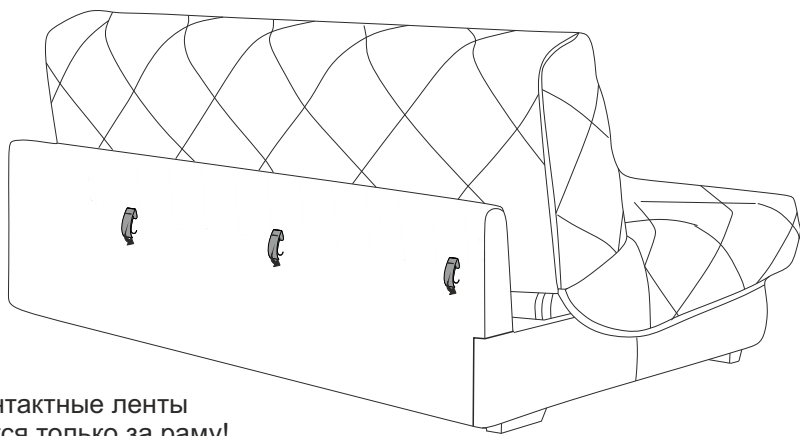
Контактные ленты чехла крепятся за раму сиденья.

18)

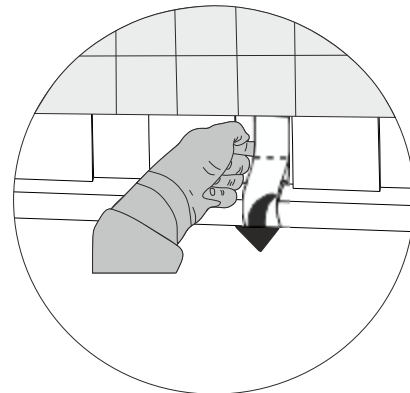


Закрепить контактные ленты за раму спинки.

19)



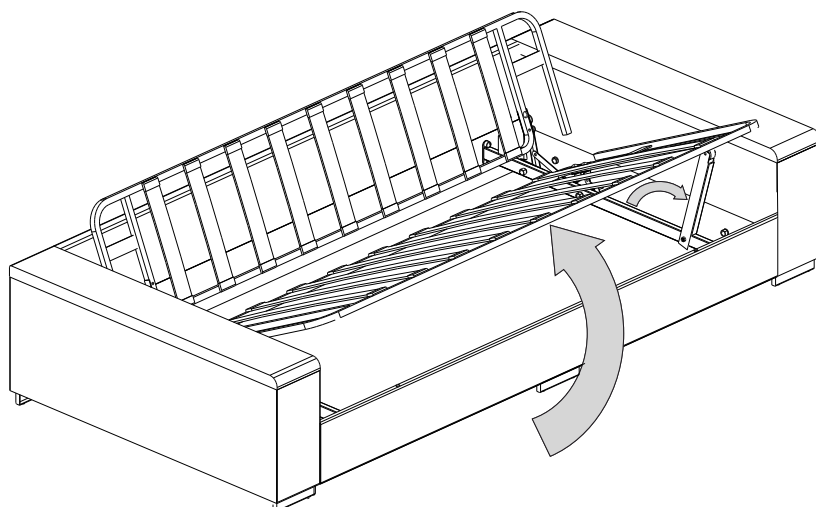
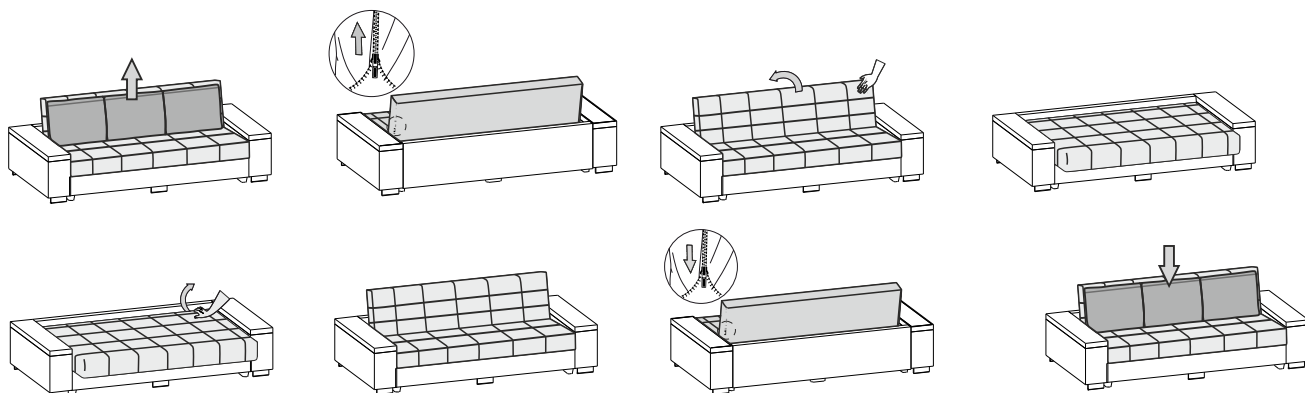
Контактные ленты
крепятся только за раму!



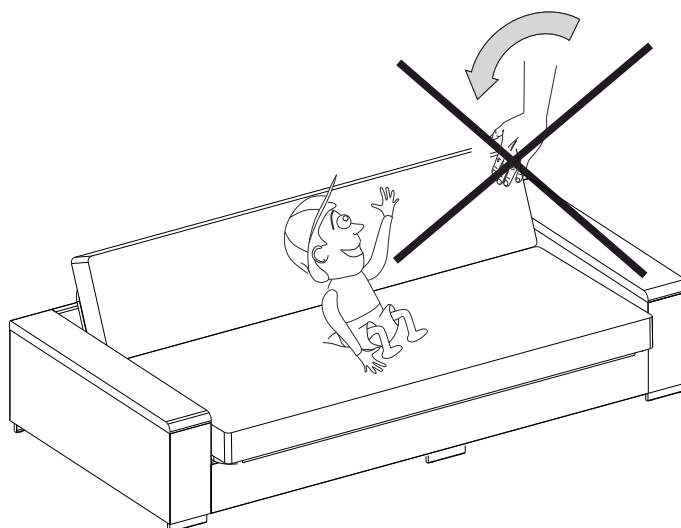
Сдвиньте петлю вперед на другое ребро рамы.

Общие рекомендации

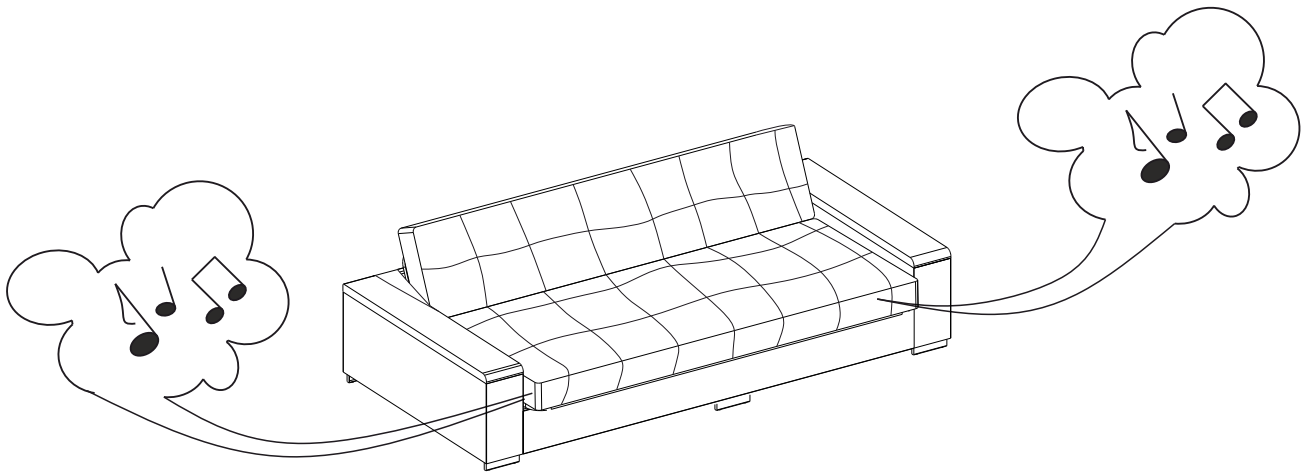
Порядок трансформации



Опорная ножка может использоваться только когда диван собран в сидячее положение.

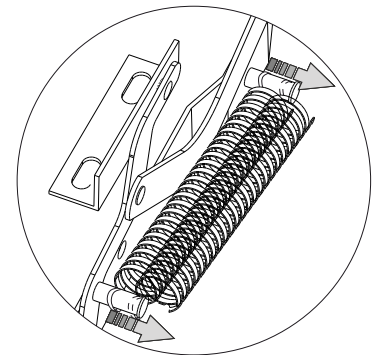
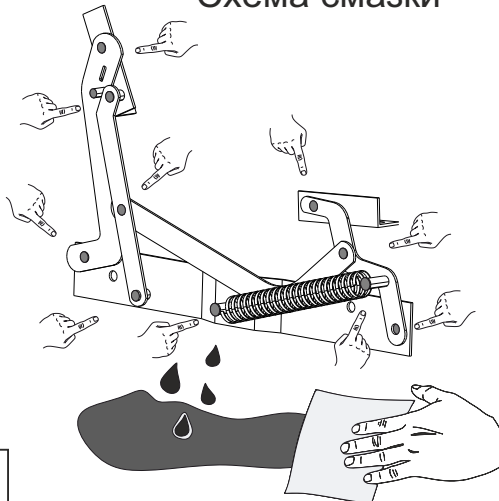


Только сухая уборка

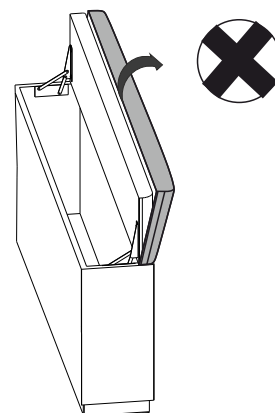
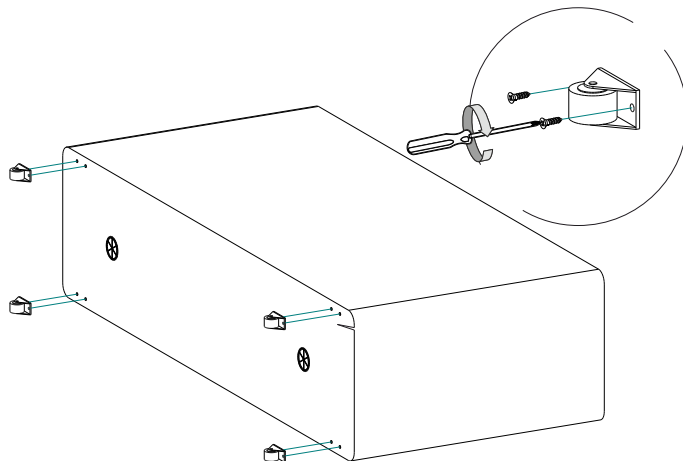


При возникновении скрипа смажьте трущиеся элементы механизма, протрите соединения.
Проводите смазку не реже 1 раза в 6 месяцев.

Схема смазки



При смазке сдвинуть пружину в крайнее положение.



При открывании крышки подлокотника не допускайте её отклонения более, чем на 90°. Это позволит избежать поломки откидного механизма.