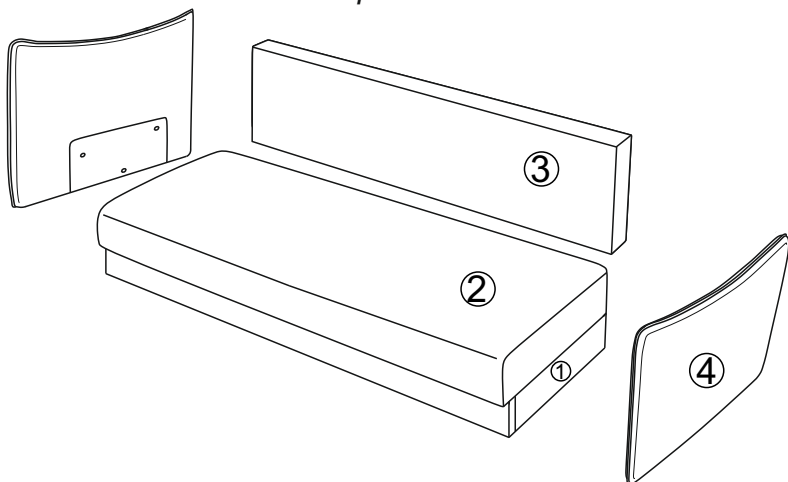
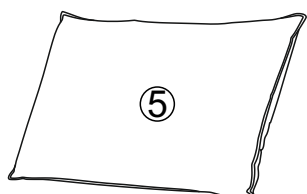


Комплектация дивана-кровати для модели Франко

Изображение элементов дивана-кровати является условным

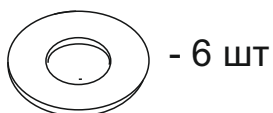


- 1 - Отделение для хранения постельных принадлежностей (далее - короб) - 1 шт.
- 2 - Сиденье - 1 шт.
- 3 - Спинка - 1 шт.
- 4 - Подлокотники - 2 шт.



- 5 - Комплект подушек: приспинные - 2 шт.

⑥



⑦

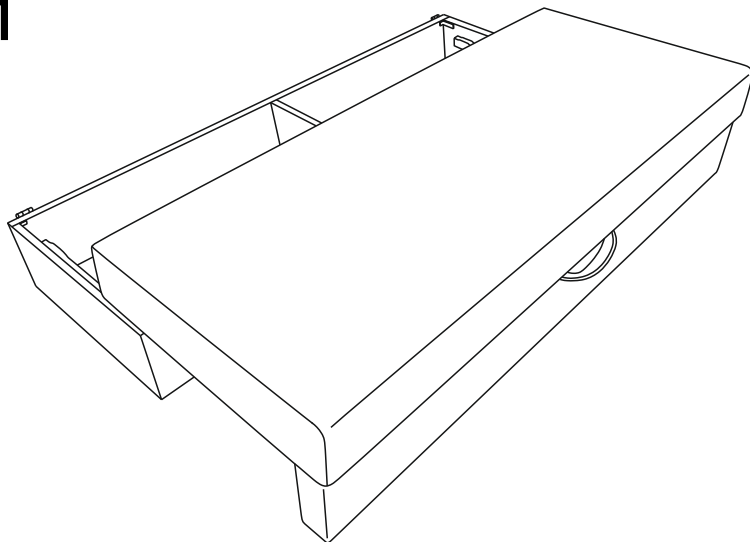


⑧

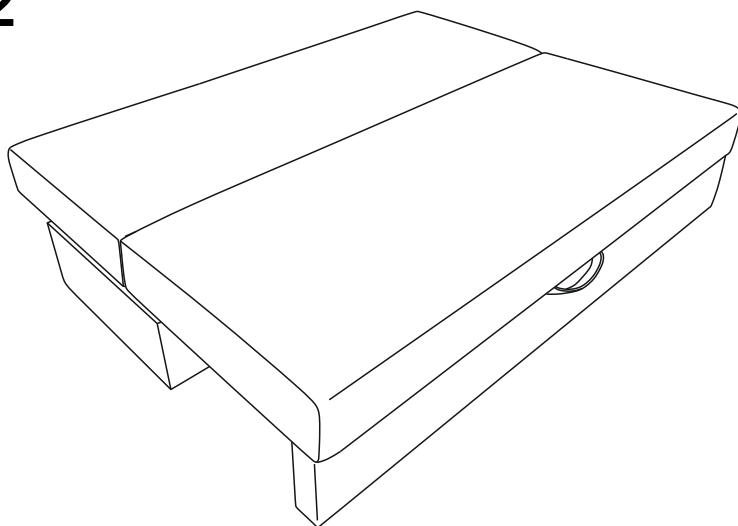


⑨



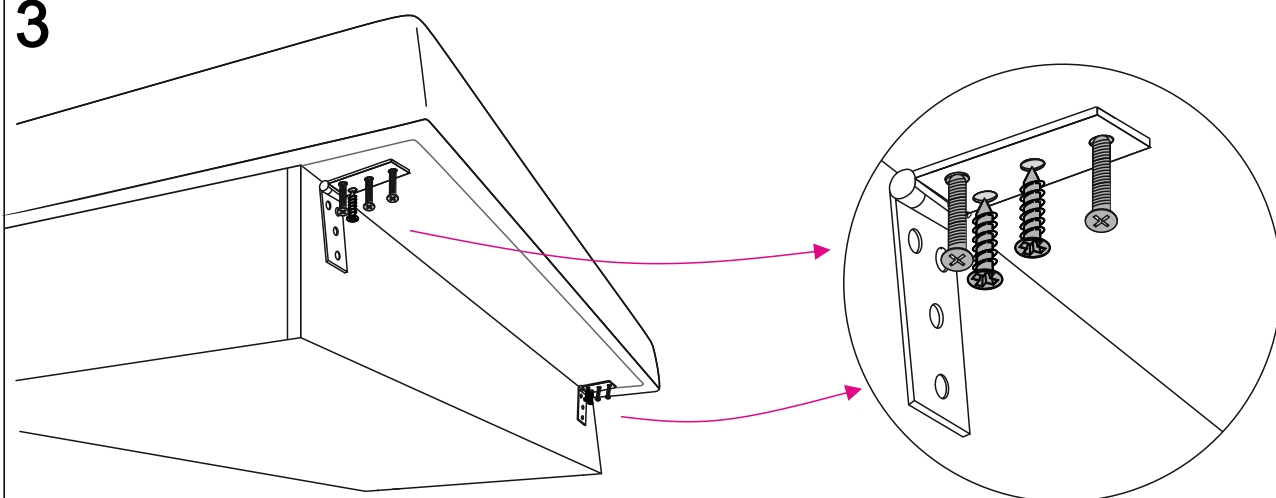
1

Распаковать изделие. Поставить основание на плоскость пола. Установить сидение на короб совмещая опорные ролики на направляющие планки установленные в коробе. Выдвинуть сидение максимально вперёд.

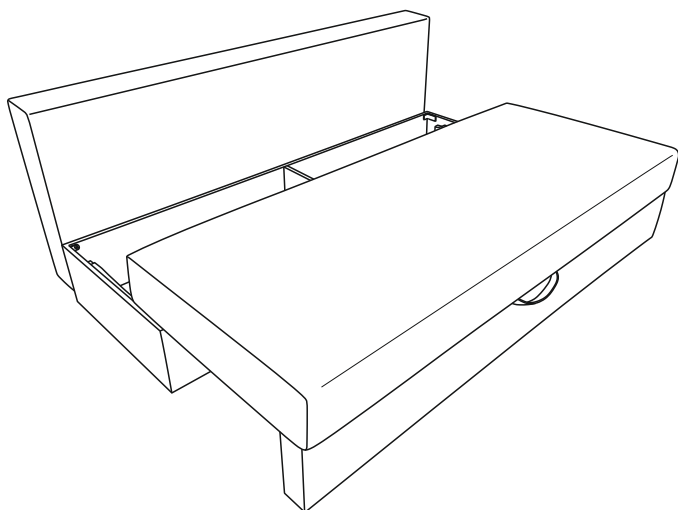
2

Установить спинку на короб (в положение «для сна») соответственно по отверстиям на карточных петлях.

С помощью винтов (8) и саморезов (9) прикрепить спинку к коробу.

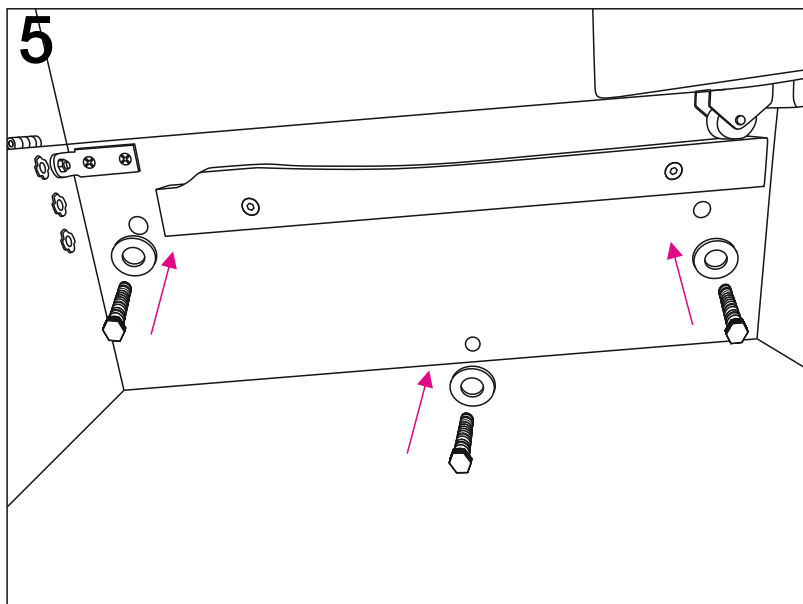
3

4

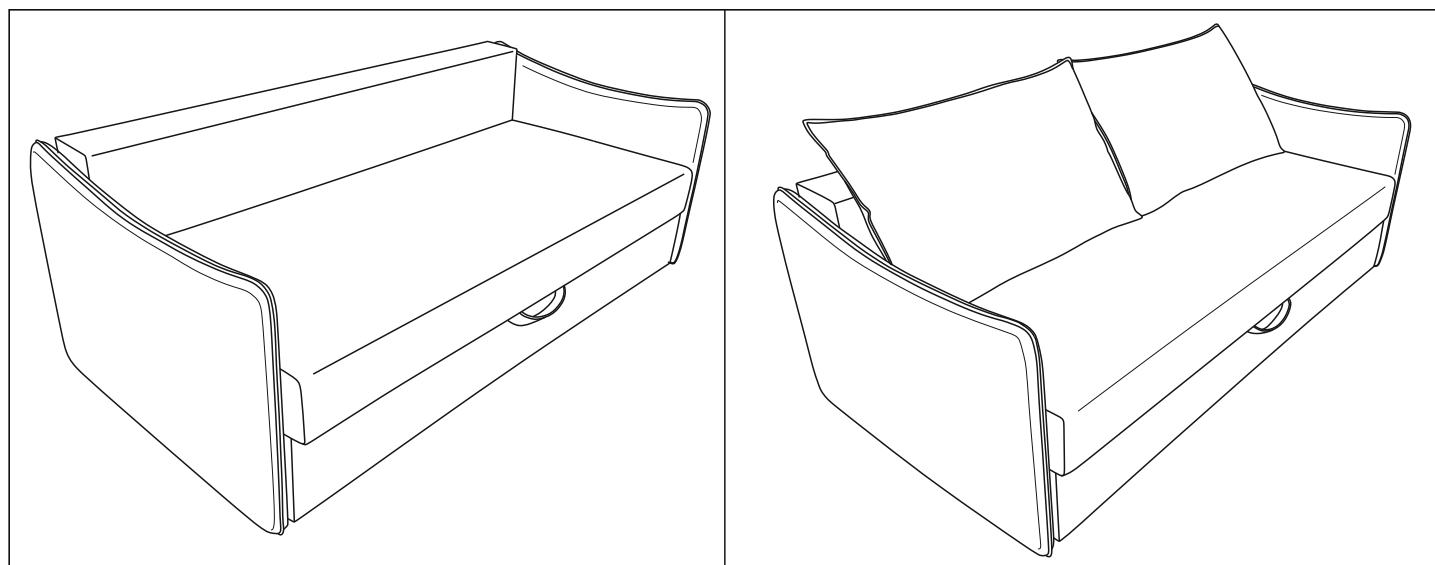


Поднять спинку открыв доступ к коробу.

5



С помощью шайб ⑥ и болтов ⑦ закрепить подлокотники с внутренней стороны короба в соответствующие отверстия.



Установить диван на его постоянном месте. Положить и расправить подушки.

Приятного отдыха!