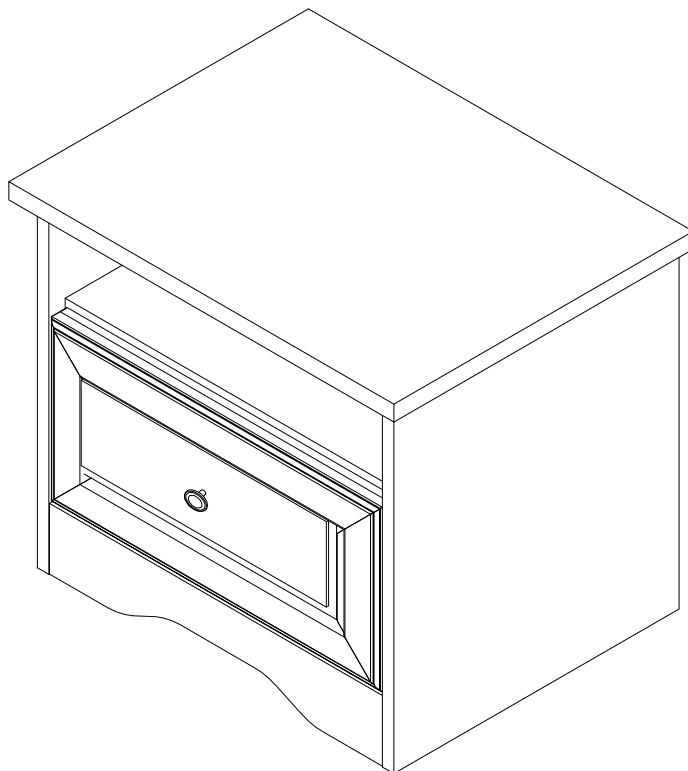


askona

СПИТЕ, ЧТОБЫ ЖИТЬ

Инструкция
по сборке тумбы прикроватной
Арья (Арья) 054*048*042
196T001



ТР ТС 025/2012

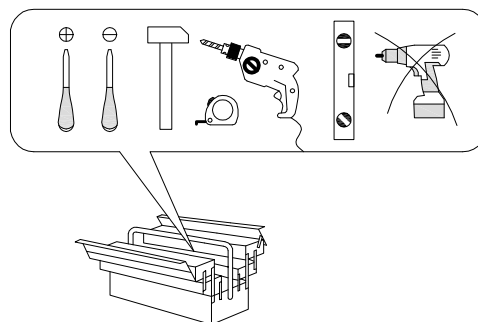
Декларация о соответствии ЕАЭС № ВУ/112 11.01. ТР025 009.01 01706
от 17.04.2023 г., действительна до 16.04.2028 г. включительно

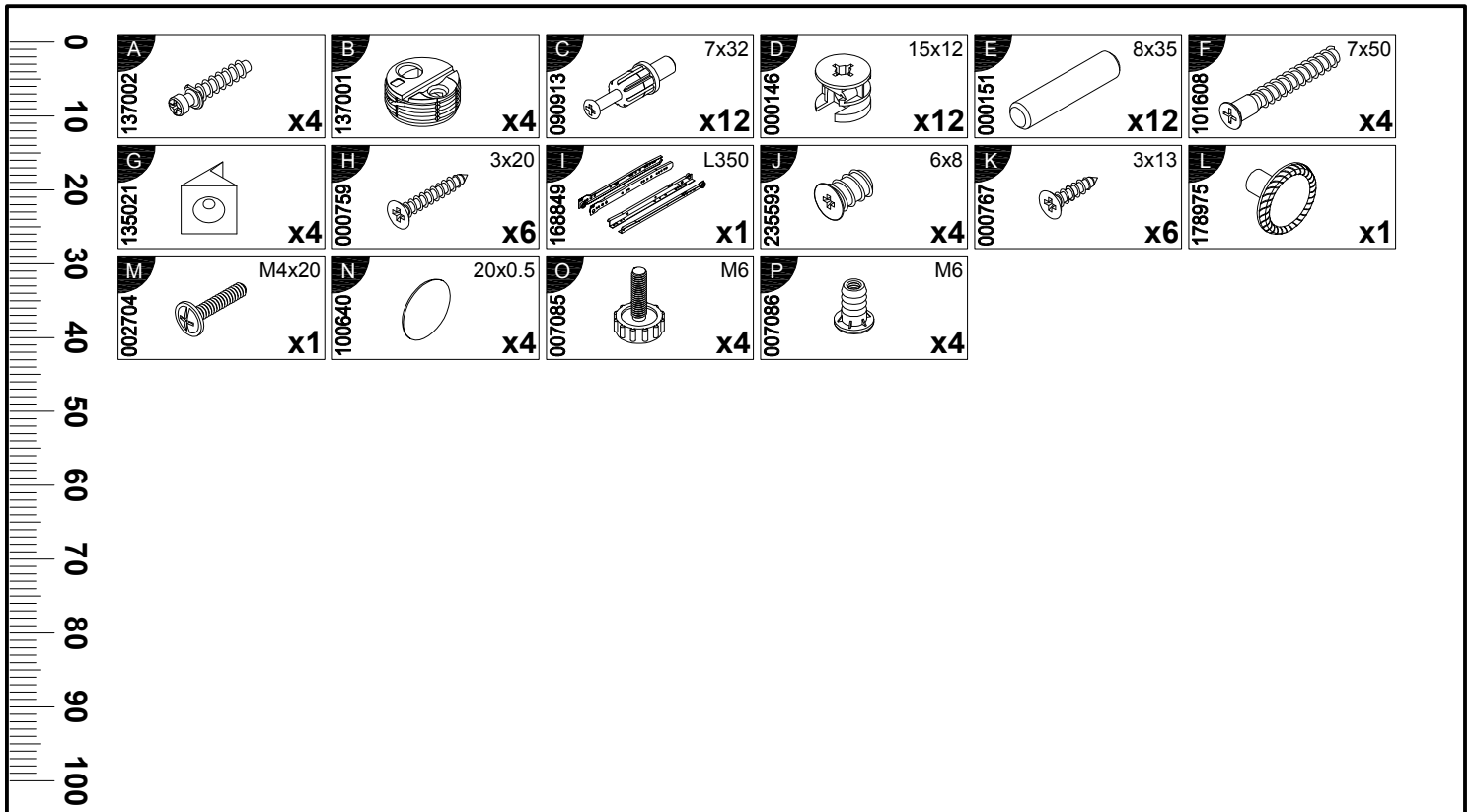
Телефон горячей линии 8 800 200 40 90 | Звонки по России бесплатные
ASKONA.RU

Перед сборкой

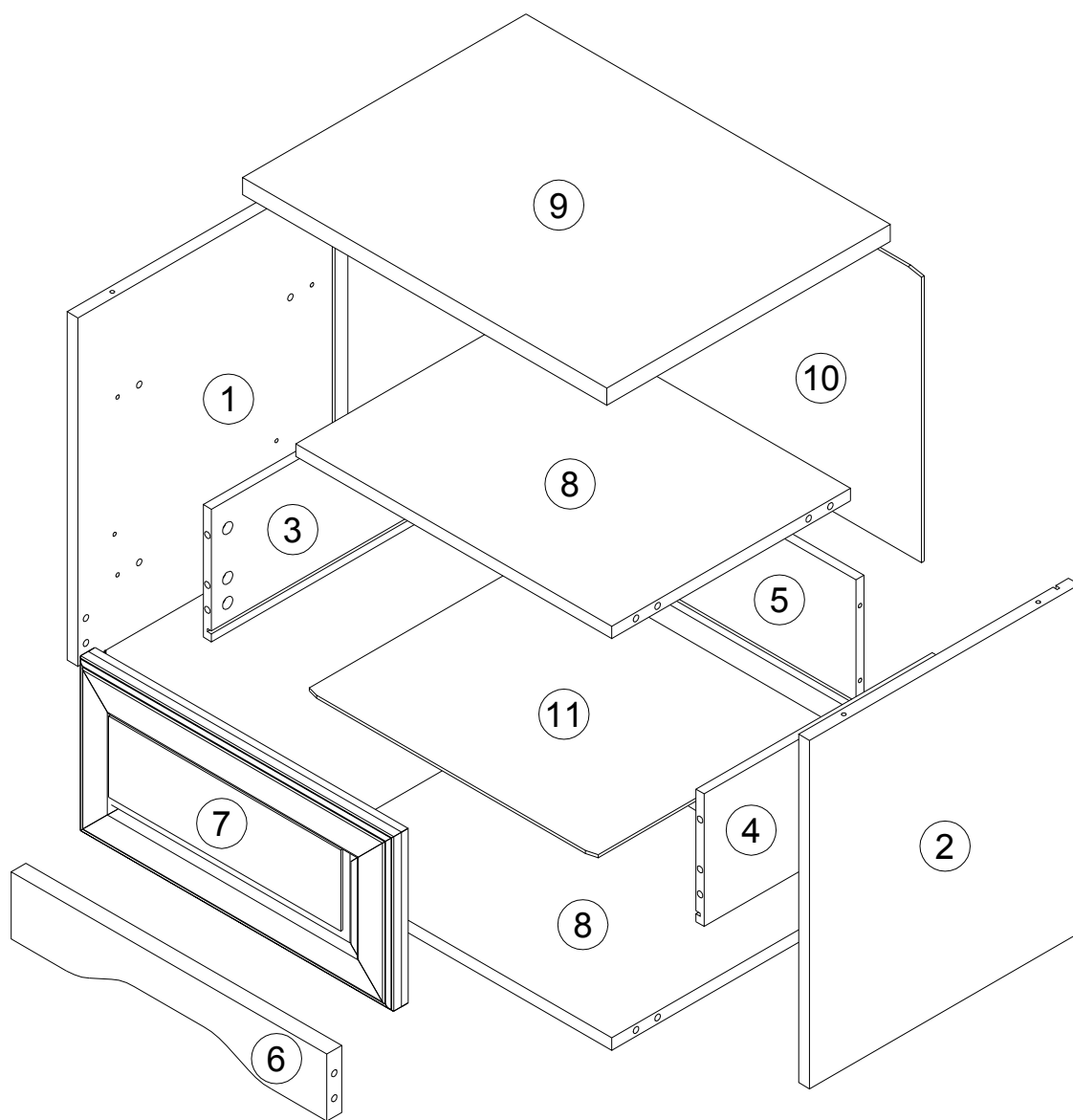
1. Проверить вид и целостность деталей в упаковке. Претензии по их повреждению принимаются только у изделий БЕЗ следов сборки.
2. Сохраните упаковку до окончания сборки! При выявлении в процессе сборки брака и некомплектности изделия необходимо сохранить упаковку до момента выезда к Вам представителя торговой компании.
3. Проверьте количество деталей и фурнитуры по перечню комплекточной ведомости, разберите фурнитуру на группы. Предприятие-изготовитель оставляет за собой право вносить конструктивные изменения в изделие, заменять фурнитуру и метизы на аналогичные, не ухудшающие внешний вид и не влияющие на функциональные свойства изделия.
4. Соблюдайте порядок сборки, данный в этой инструкции! При несоблюдении инструкций по сборке и эксплуатации с компании-производителя снимаются гарантийные обязательства. Инструкции по сборке и эксплуатации необходимо сохранять на весь период эксплуатации изделия.
5. Перемещайте все детали бережно, без рывков, укладывайте устойчиво, избегайте их падений и ударов! Сборку изделия проводить на ровной поверхности.

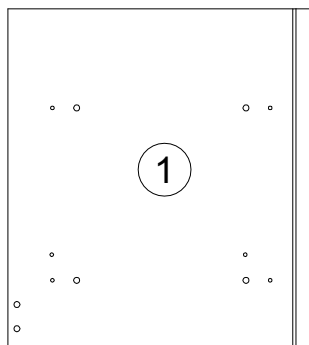
Для сборки вам понадобится:



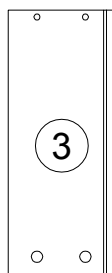


N	Size/MaB (mm)	Qty	✓	N	Size/MaB (mm)	Qty	✓
1	447x400x16	1	1	6	468x86x22	1	1
2	447x400x16	1	1	7	464x224x28	1	1
3	350x140x16	1	1	8	468x354x16	2	1
4	350x140x16	1	1	9	540x420x22	1	1
5	411x140x16	1	1	10	370x478x3	1	1
				11	421x343x4	1	1





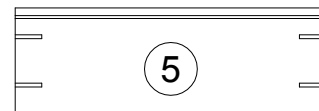
447x400x16



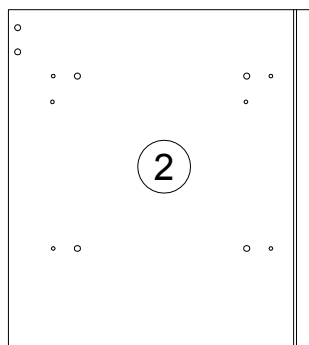
350x140x16



350x140x16



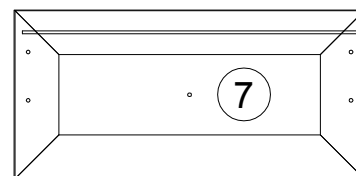
411x140x16



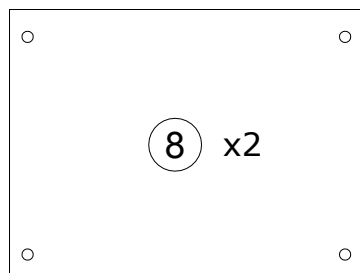
447x400x16



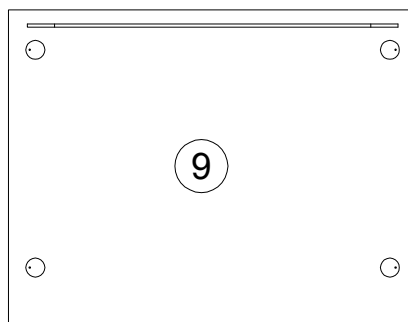
468x86x22



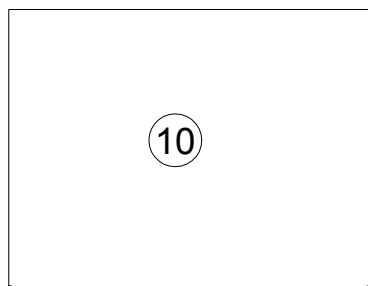
464x224x28



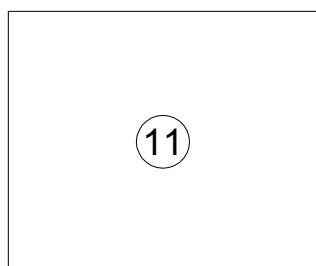
468x354x16



540x420x22

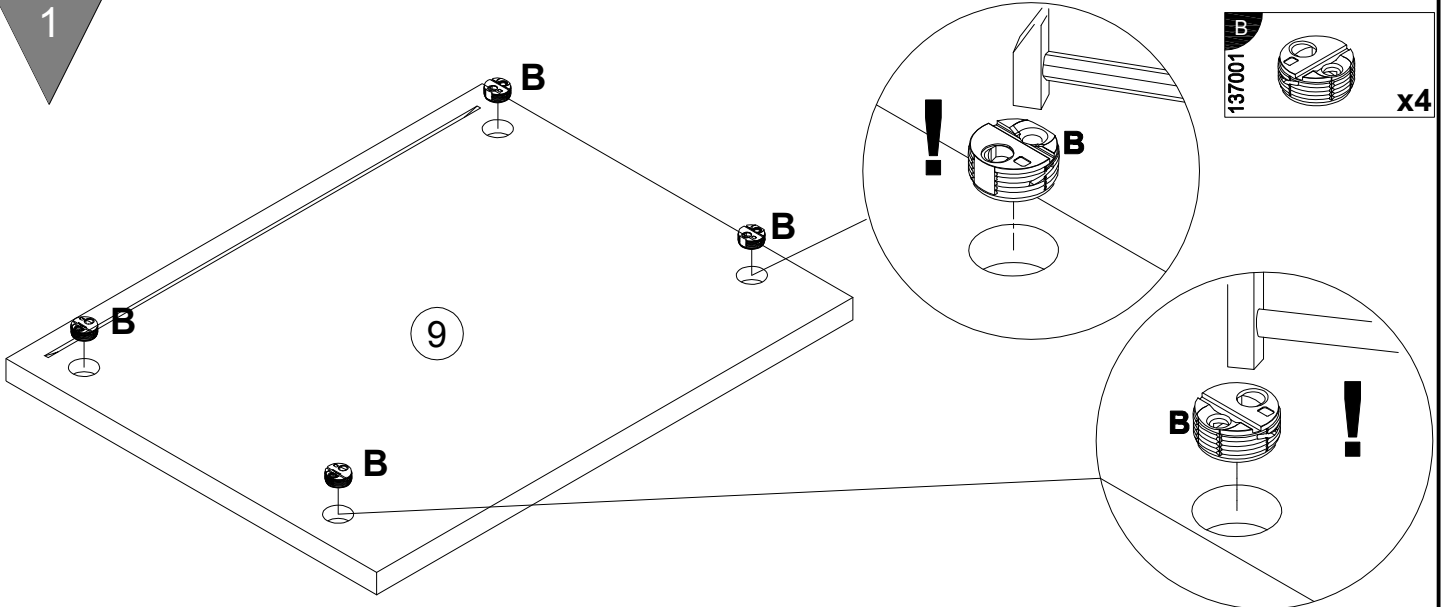



370x478x3



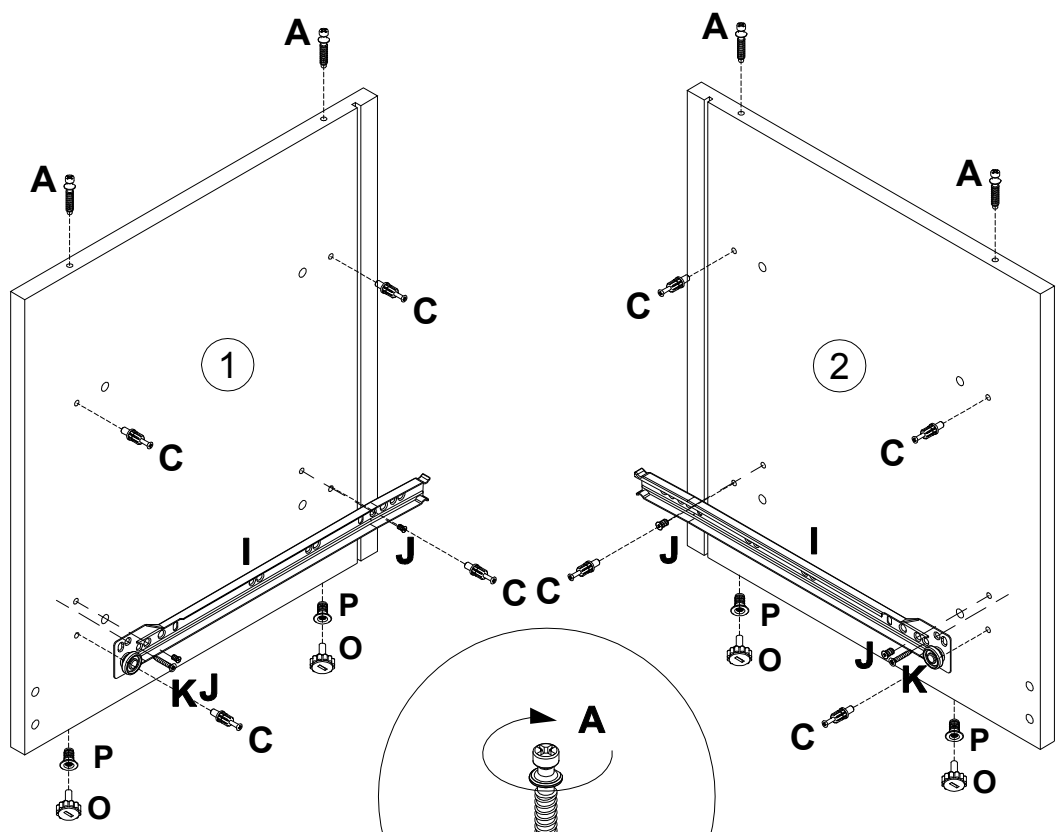
421x343x4

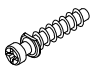
1

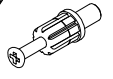


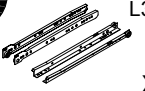
B
137001  x4

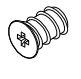
2




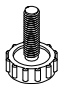
A
137002  x4


C
090913  7x32 x8

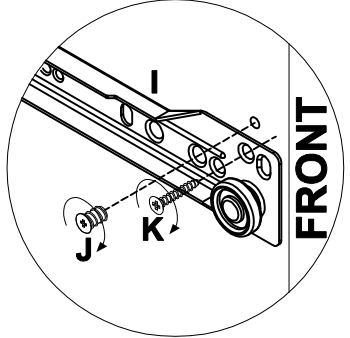
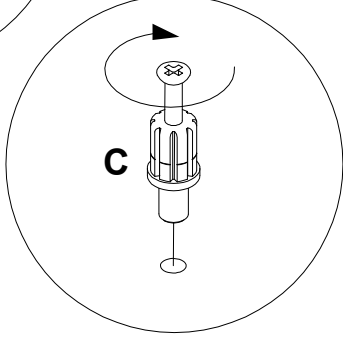
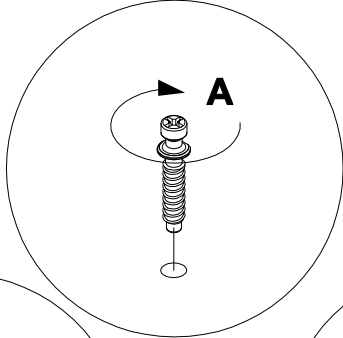
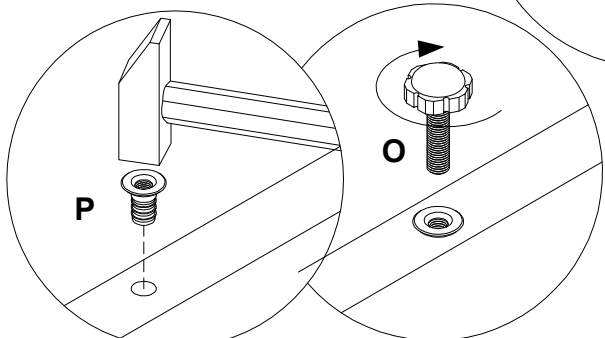
I
168849  L350 x1

J
235593  6x8 x4

K
000767  3x13 x2

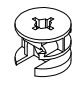
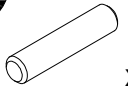
O
007085  M6 x4

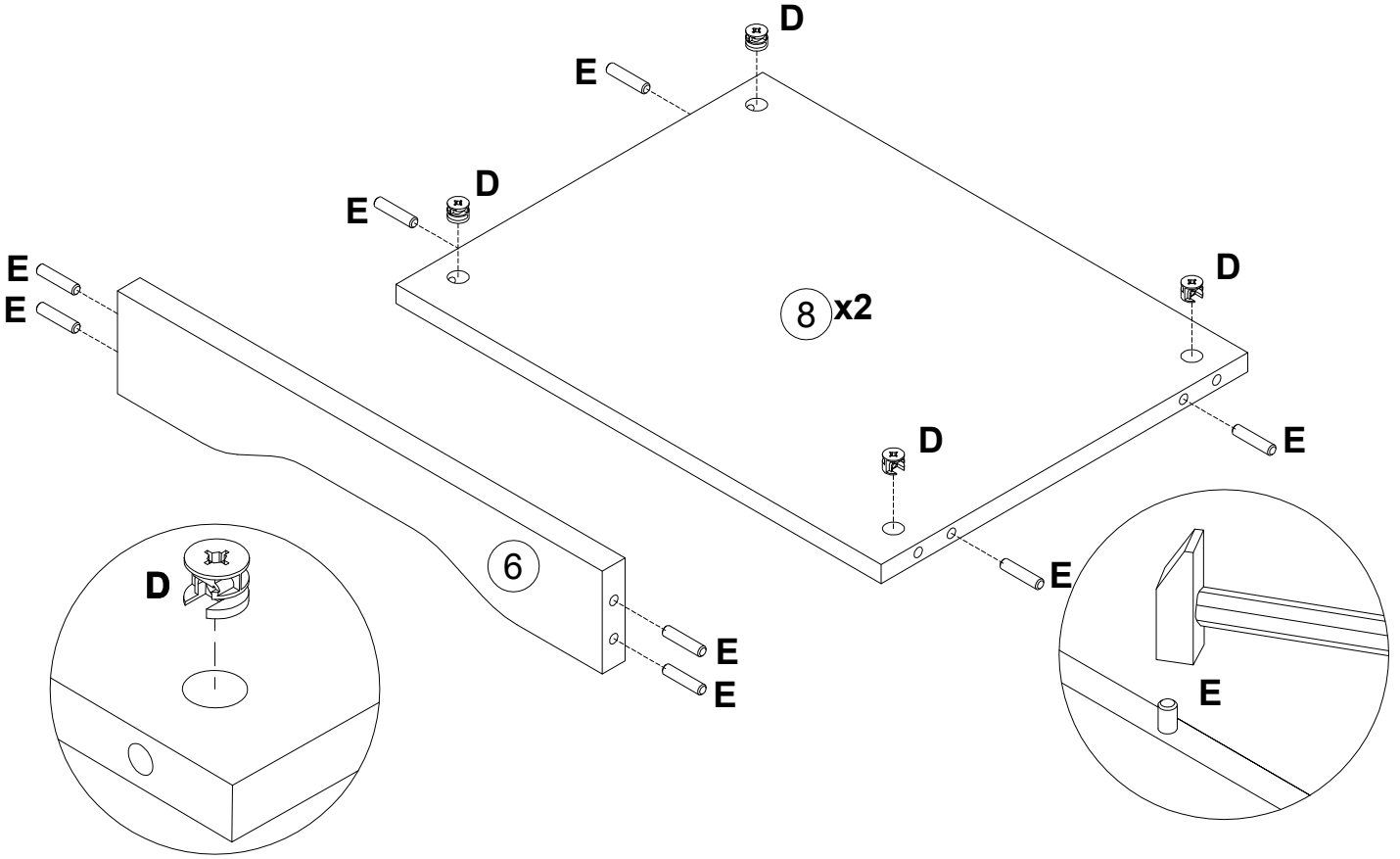
P
007086  M6 x4



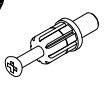


FRONT

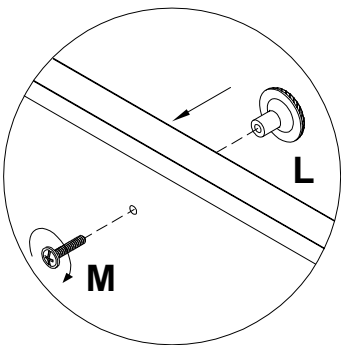
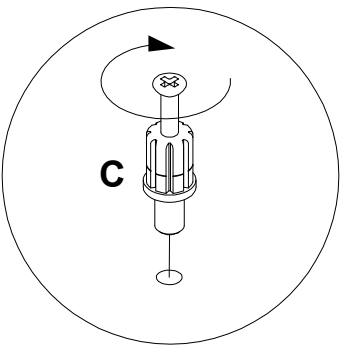
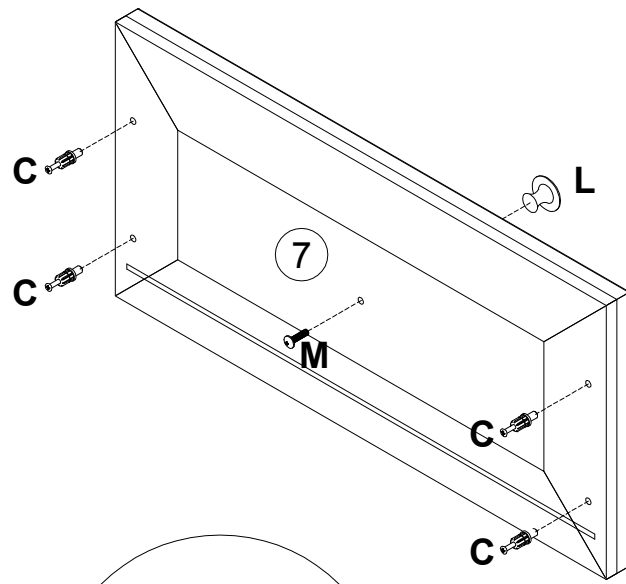
3

D		15x12	E		8x35
000146		x8	000151		x12

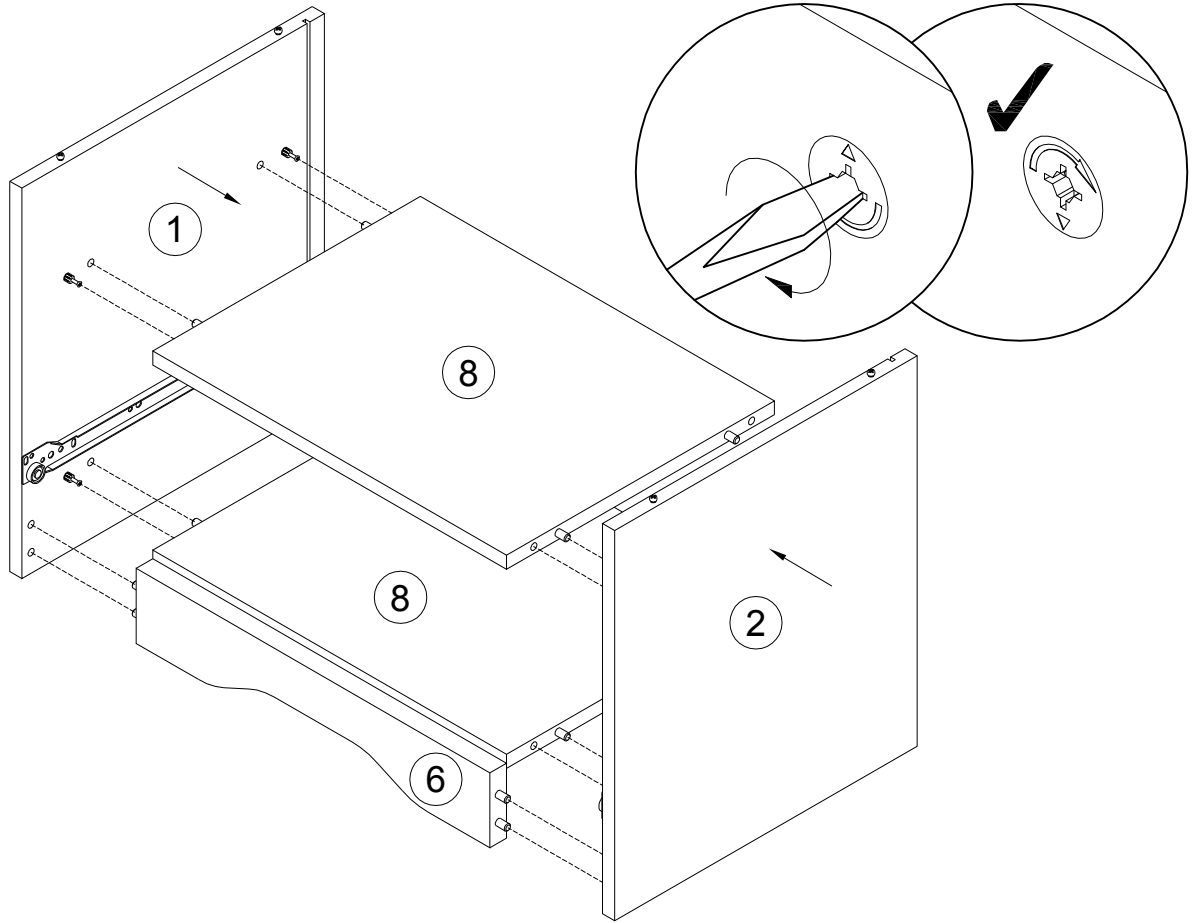


4

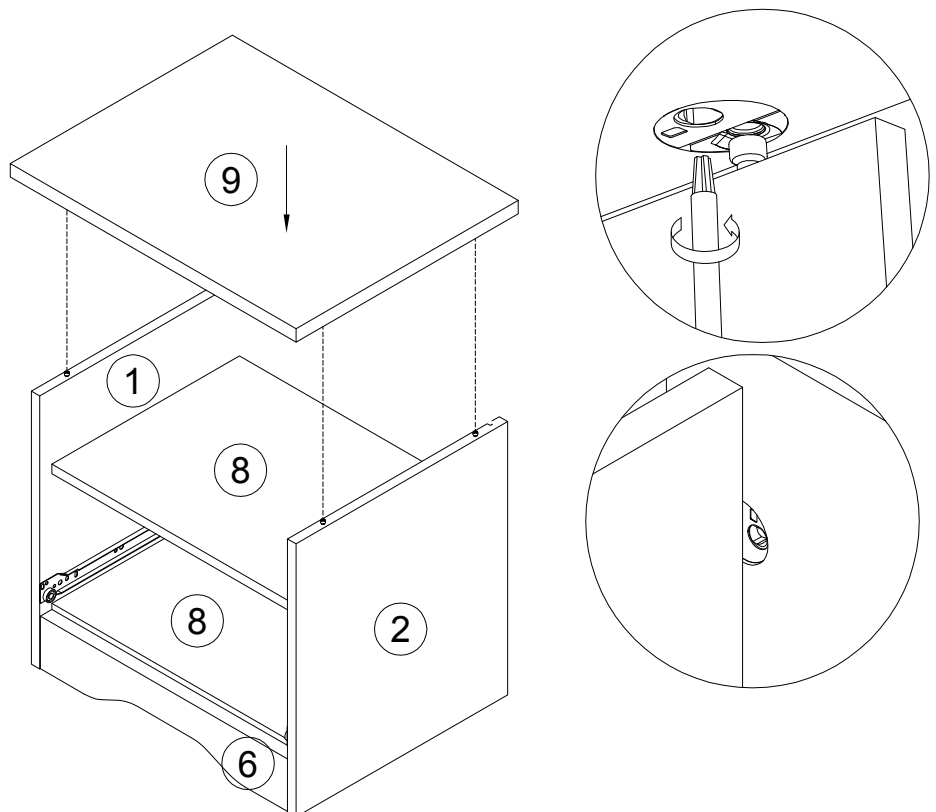
C		7x32
090913		x4
L		
178975		x1
M		M4x20
002704		x1



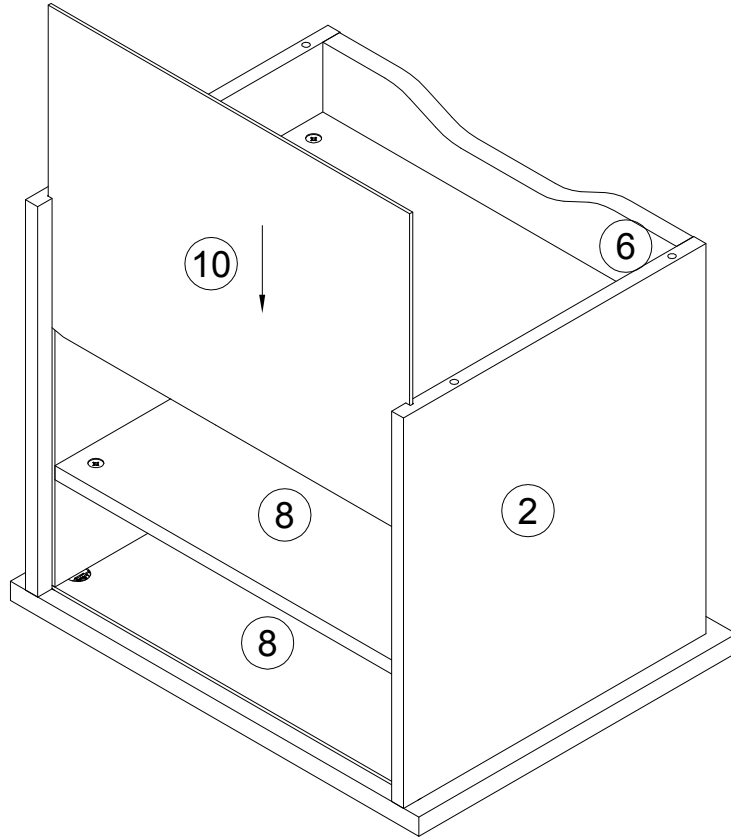
5



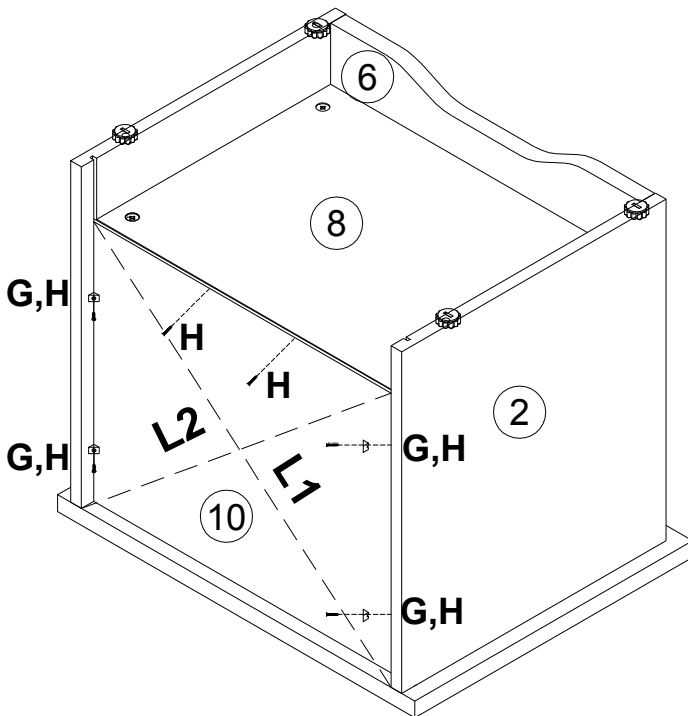
6



7

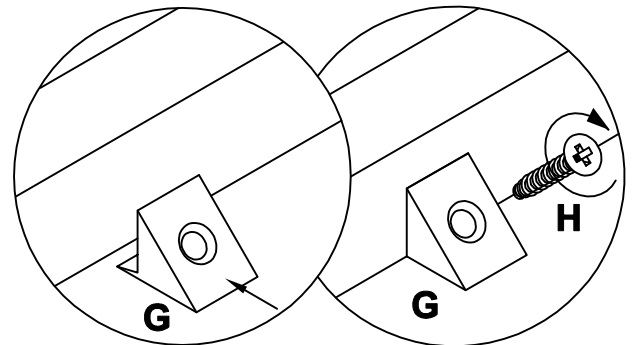
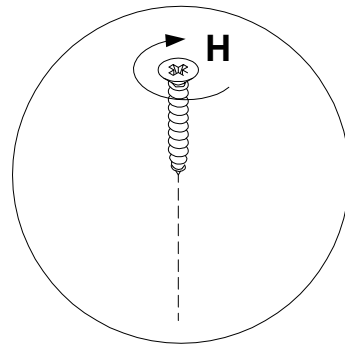


8

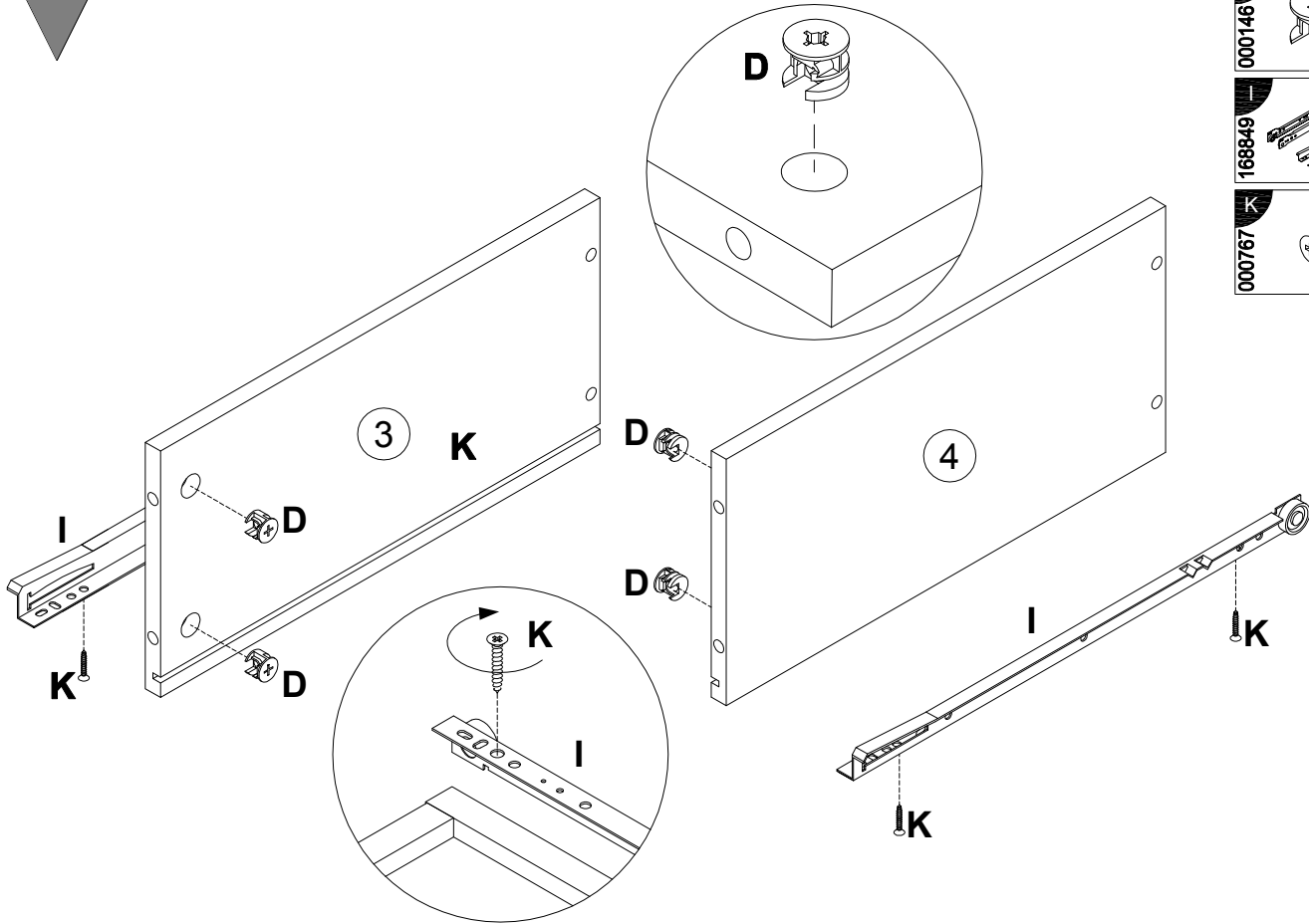


L1=L2

G		x4
H		3x20
000759		x6

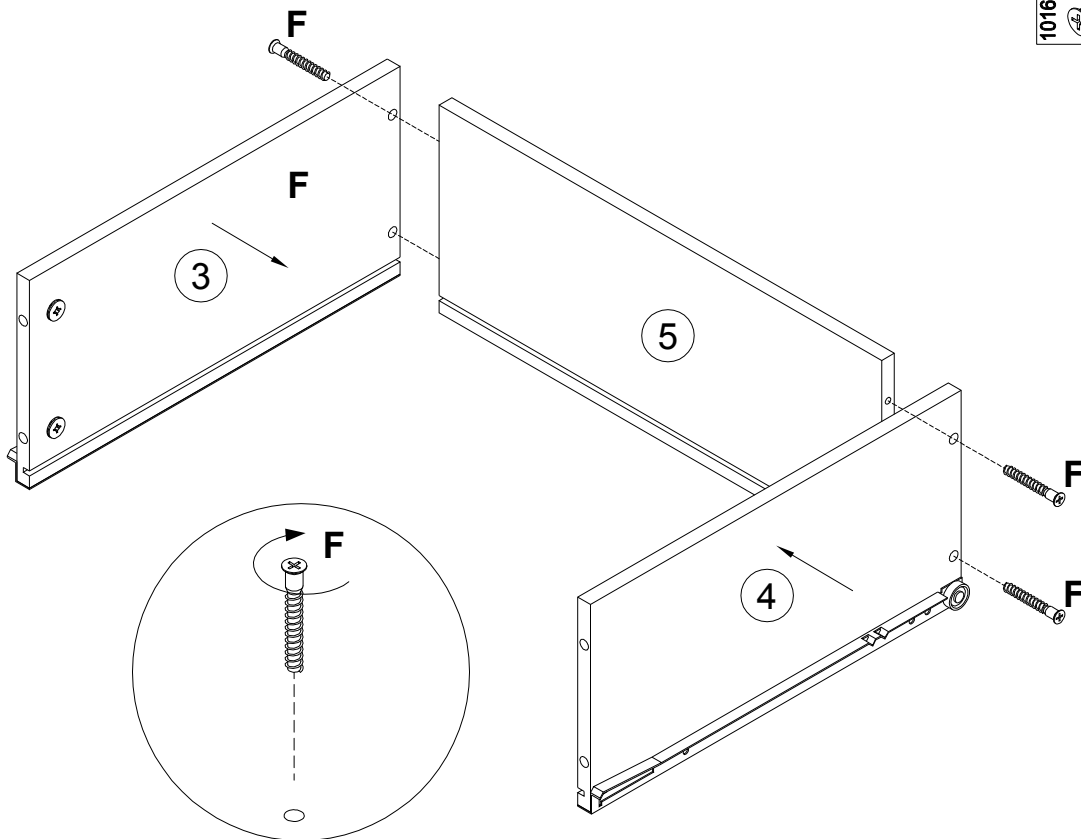


9



D		15x12	x4
I		L350	x1
K		3x13	x4

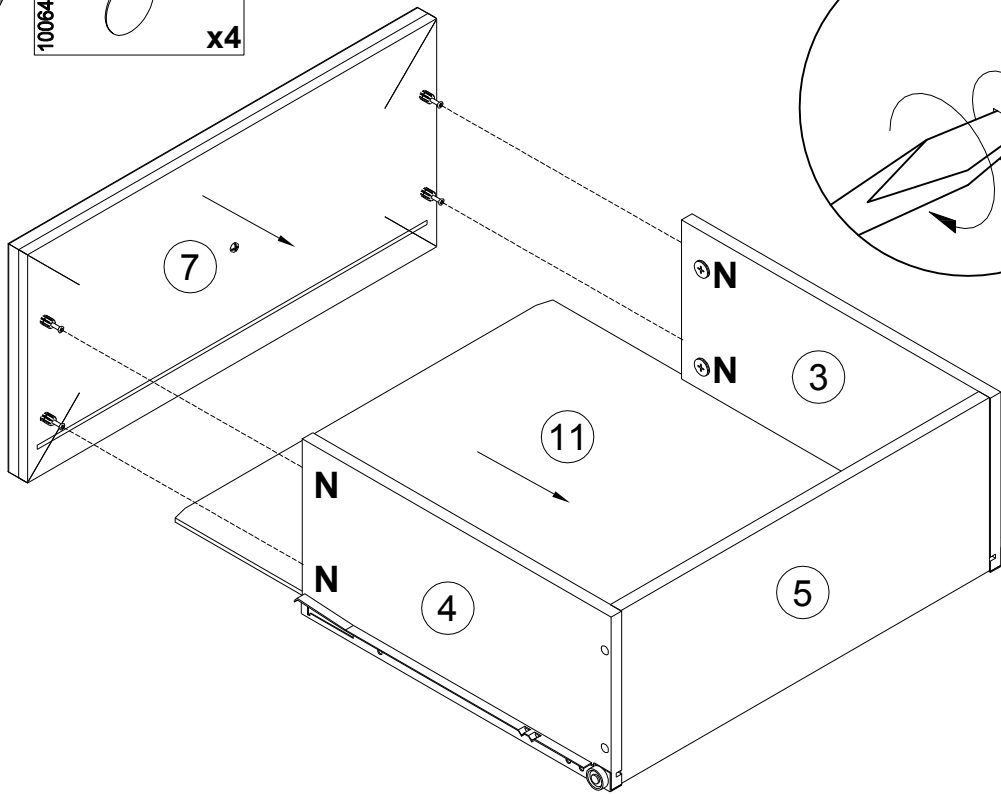
10



F		7x50	x4
----------	--	------	-----------

11

100640 Z 20x0.5 x4



12

