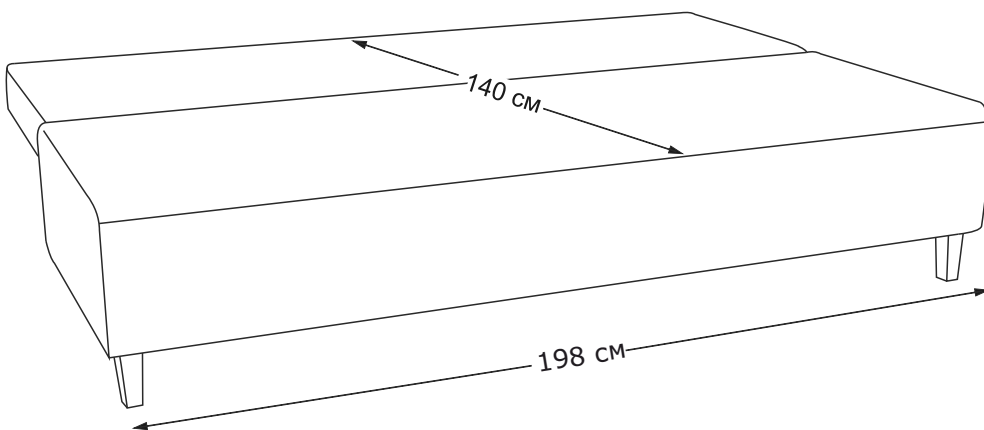
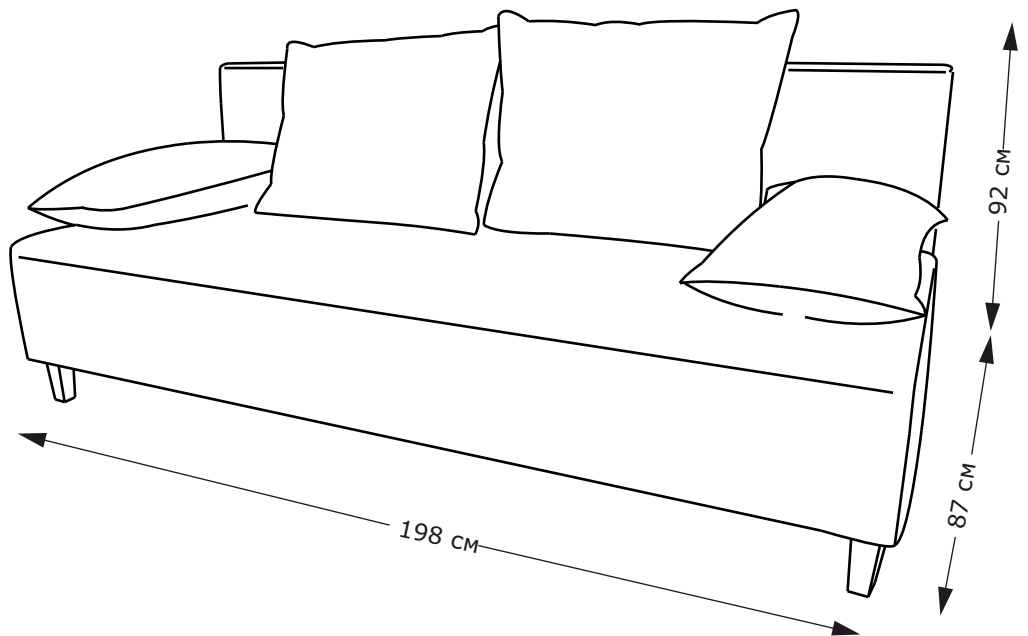


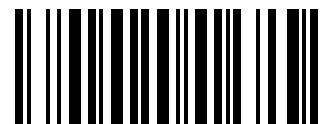
**askona**  
СПИТЕ, ЧТОБЫ ЖИТЬ

# ДИВАН-КРОВАТЬ TOMAS



ТР ТС 025/2012, ГОСТ 19917-2014  
Декларация о соответствии ЕАЭС N RU Д-РУ.РА03.В.72853/23  
действительна до 04.05.26 г. включительно

СРОК ГАРАНТИИ: 18 месяцев  
СРОК СЛУЖБЫ: 5 лет



1121

Телефон горячей линии 8 800 200 40 90 | Звонки по России бесплатные  
**ASKONA.RU**

**ВНИМАНИЕ!** Важная информация. Внимательно изучите её перед эксплуатацией изделия.

- Используйте изделие только по прямому назначению.
- Сборку изделия производите только в полном соответствии с этой инструкцией.
- При эксплуатации механизмов трансформации действуйте только в рамках требований данной инструкции. Не прилагайте чрезмерных усилий.
- Рекомендуется ремонт механизмов трансформации доверить квалифицированным специалистам.
- Не стойте и не прыгайте на поверхности изделия.
- Не сидите на боковинах, подлокотниках и спинках изделия.

Бесплатное обслуживание (ремонт мебели) предоставляется в течение гарантийного срока эксплуатации мебели при соблюдении условий транспортирования, эксплуатации и рекомендаций по уходу за мебелью. Гарантийный срок эксплуатации 18 месяцев со дня продажи.

Срок службы изделий составляет 5 лет. Платное обслуживание производится в течение срока службы изделия.

Основанием для гарантийного обслуживания является товарный чек и паспорт на набор мягкой мебели. Товарный чек, паспорт изделия, паспорт кроя (образцы ткани) и бирки с каждого упаковочного места должны храниться у покупателя в течение срока службы изделия.

Примечание: предприятие-изготовитель оставляет за собой право изменять элементы конструкции, фурнитуру и метизы, не ухудшая качество изделий.

## **Требования по эксплуатации изделия и меры предосторожности**

Срок, в течение которого мебель сохраняет красоту и исправность, в значительной степени зависит от условий её хранения и эксплуатации. Придерживаясь некоторых простых практических советов, Вы сможете поддерживать в наилучшем состоянии все элементы Вашей мебели.

### **Свет**

Не допускайте прямого воздействия солнечных лучей на мебель. Продолжительное прямое воздействие света на некоторые участки может вызвать изменение их цветовых характеристик по сравнению с другими участками, которые меньше подвергались воздействию.

### **Температура**

Высокие значения тепла или холода, а также внезапные перепады температуры могут серьезно повредить мебель или её части. Мебель не должна располагаться ближе одного метра от источников тепла, нагревательных приборов. Рекомендуемая температура воздуха для хранения и эксплуатации от +10 до +25 °С. Не допускайте попадания на мебель горячих предметов (утюги, посуда с кипятком и пр.), а также продолжительного воздействия вызывающих нагревание излучений (свет мощных ламп, микроволновые излучатели и т. п.).

### **Влажность**

Рекомендуемая относительная влажность местонахождения мебели 60-70%. Не следует поддерживать в течение продолжительного времени условия крайней влажности и (или) сухости, а тем более их периодической смены. С течением времени такие условия могут повлиять на целостность мебели и её части. Если такие условия были созданы, рекомендуется часто проветривать помещения и по мере возможности пользоваться осушителями или увлажнителями для нормализации влажности.

Не размещайте мебель вблизи влажных и сырых стен, предметов.

### **Агрессивные среды и абразивные материалы**

Ни в коем случае не допускайте воздействие на мебель агрессивных жидкостей (кислот, щелочей, растворителей и т.п.), содержащих такие жидкости продуктов и их паров. Подобные вещества и их соединения являются химически активными, реакция с ними может повлечь негативные последствия для Вас и Вашего имущества. Также стоит помнить, что некоторые специфические моющие (чистящие) составы (средства) могут содержать высокую концентрацию агрессивных химических веществ и (или) абразивные составы. Применение подобных моющих (чистящих) составов (средств) недопустимо.

### **Запах**

От новой мебели может исходить естественный запах материалов, из которых она изготовлена. Запах может сохраняться в течении 3 недель с момента сборки. Для снижения интенсивности запаха рекомендуется:

- для мягкой мебели – пропылесосить изделие и проветрить помещение.
- для корпусной мебели – протирать тканью, смоченной мягким моющим средством, вытирать чистой сухой тканью и проветривать помещение, предварительно открывая все дверцы и ящики изделия.

Данные действия необходимо повторять 3-4 раза в день.

## Уход за мебелью

Всегда содержите поверхности мебели в полной сухости. При необходимости, протирайте поверхности мебели сухой мягкой тканью (фланель, сукно, войлок и т.п.). Рекомендуется очищать мебель как можно скорее после того, как она испачкалась. Если Вы оставите загрязнение на некоторое время, то заметно повышается опасность образования разводов, пятен и повреждений покрытия мебели или её частей. В случае стойких загрязнений рекомендуется использовать специальные очистители. Внимательно изучайте инструкцию моющего средства: средство должно подходить под тип покрытия Вашей мебели. Недопустимо применение моющих средств, содержащих абразивные вещества. Недопустимо применение соды, стиральных порошков и прочих средств, не предназначенных для ухода за мебелью. Уход за поверхностями должен осуществляться специализированными моющими средствами.

Для устранения пыли с поверхностей мягких частей мебели используйте пылесос со специальными насадками для чистки мебели.

Не размещайте и не перемещайте на поверхностях мебели предметы, имеющие острые углы, кромки, выступающие острые детали.

## Эксплуатация

Нагрузка на мебель и её части (полки, ящики, сидения и пр.) не должна превышать установленных производителем норм, указанных в конце инструкции по сборке.

Не рекомендуется вставать на мебель, прыгать, подвергать повышенным динамическим нагрузкам.

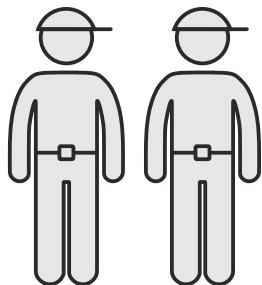
Рекомендуется периодически проверять плотность резьбовых соединений крепления механизмов трансформации и подтягивать их при необходимости.

При появлении скрипов в механизмах трансформации их следует смазывать специализированной смазкой.

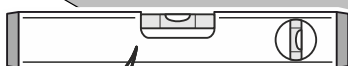
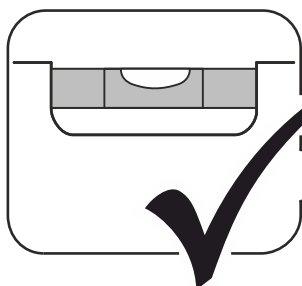
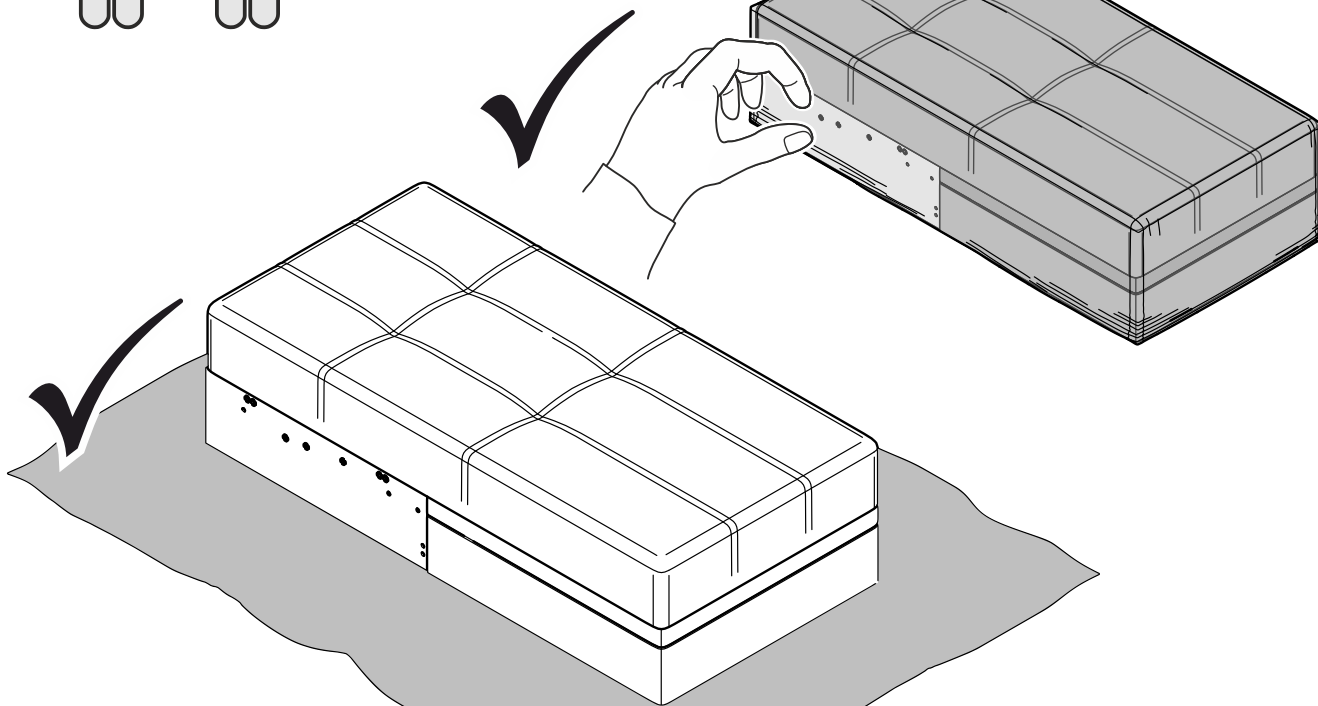
При использовании механизма трансформации строго соблюдайте данную инструкцию, избегайте излишних усилий, рывков, перекосов элементов механизма.

## Дефектами мебели не являются:

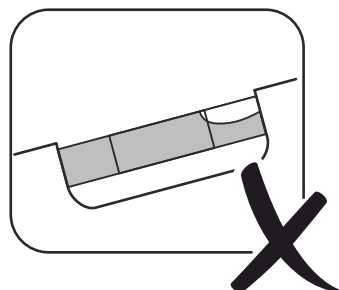
- Потёртости мебельного покрытия, возникающие при использовании мебели в местах постоянной её эксплуатации
- Возможные замятия ворсистых тканей (флок, мех, бархат, велюр) при транспортировке готовых изделий, которые не являются дефектами обивки, так как со временем ворс имеет свойство восстанавливать первоначальную форму
- Возможное появление посторонних звуков при нагрузках на пружинные блоки и механизмы трансформации (легко устраняется путем смазывания трущихся частей машинным маслом)
- Технологический допуск на изготовление мягких элементов изделий мебели  $\pm 1-3$  см от указанных размеров - необходимо учитывать данный параметр при заказе мягкой мебели
- Остаточные деформации мягких элементов в пределах 10% (ГОСТ 19917-2014 п.2.2.15). Элементы из пенополиуретана восстанавливают форму в течение 72 часов после сборки
- Морщины на облицовочном материале мягких элементов, возникающие после снятия нагрузок и исчезающие после легкого разглаживания рукой (ГОСТ 19917-2014 п.2.2.7)
- Разнооттеночность облицовочных материалов, находящаяся в пределах 3-х баллов 9-ти бальной системы серых эталонов.



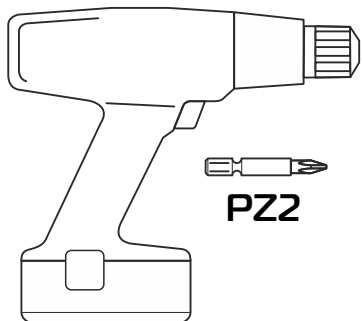
30 min



СБОРКУ ПРОИЗВОДИТЬ  
НА РОВНОЙ ПОВЕРХНОСТИ

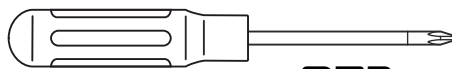


ДЛЯ СБОРКИ ПОДГОТОВИТЬ ИНСТРУМЕНТ:



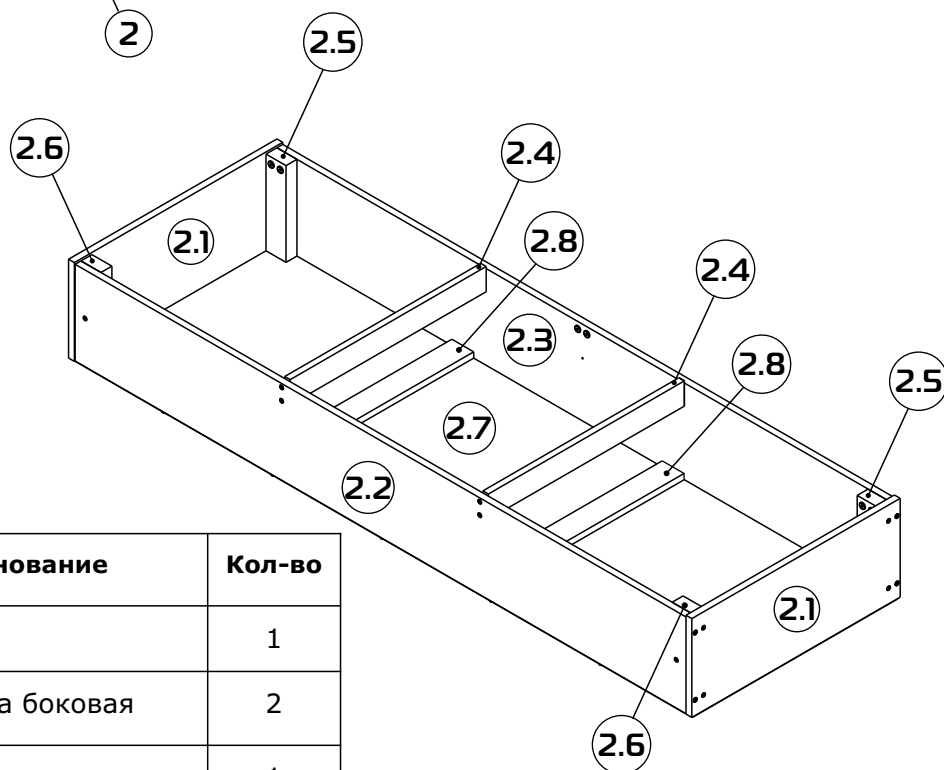
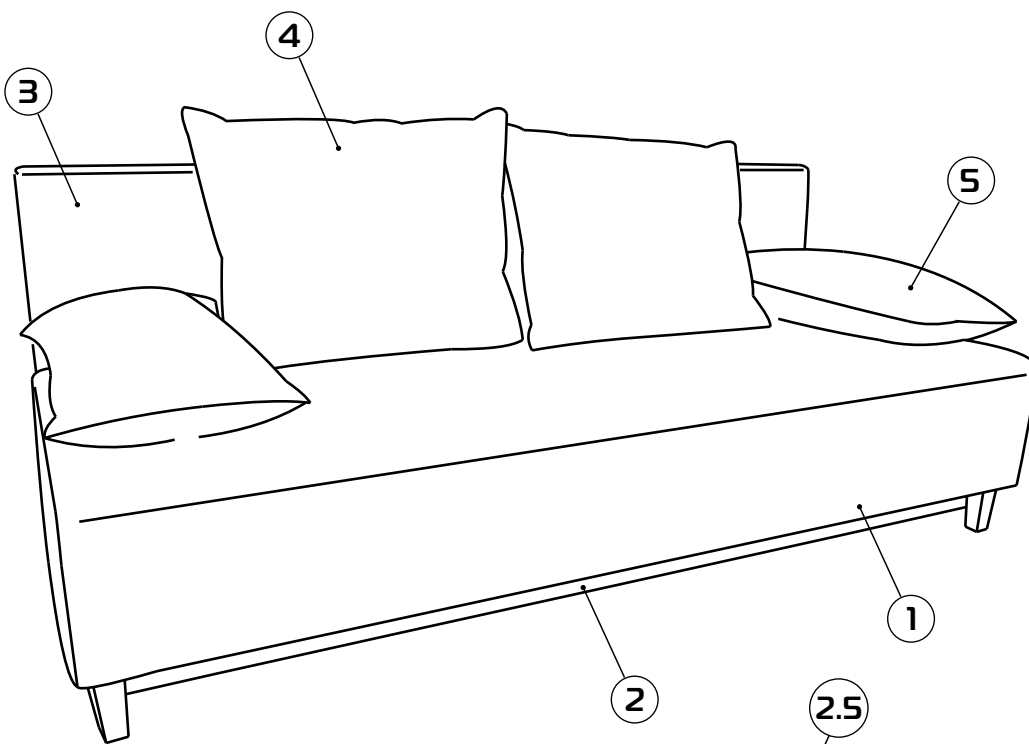
PZ2

ШУРУПОВЕРТ



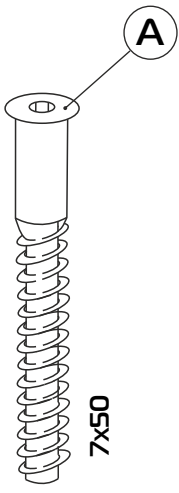
PZ2

ОТВЕРТКА КРЕСТОВАЯ

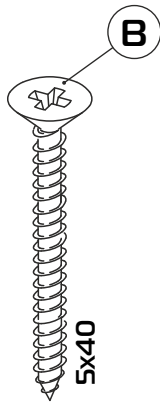


## Комплектация

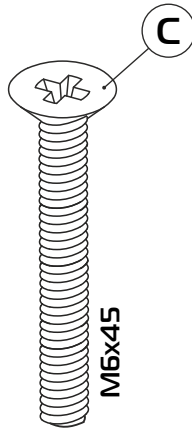
№ упаковки	№ дет	Наименование	Кол-во
1	1	Сиденье	1
	2.1	Деталь ящика боковая	2
	2.2	Деталь ящика передняя	1
	2.3	Деталь ящика задняя	1
	2.4	Планка верхняя (фанера)	2
	2.5	Брус под петлю	2
	2.6	Брус угловой	2
	2.7	Дно ящика	1
	2.8	Планка нижняя (ЛДСП)	2
	3	Спинка	1
	4	Подушка спинки	2
	5	Думка	2



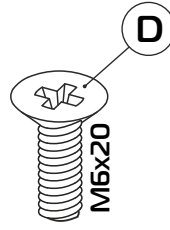
24x



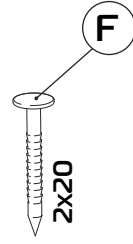
24x



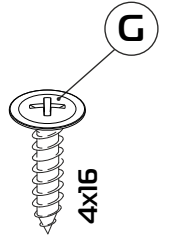
4x



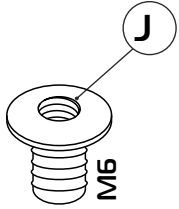
2x



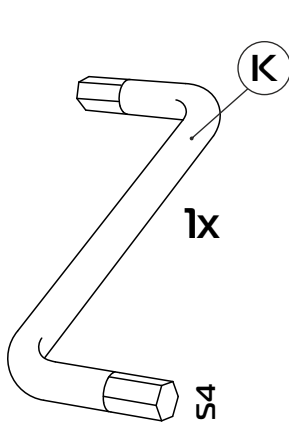
32x



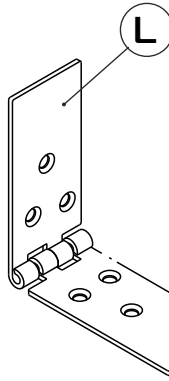
16x



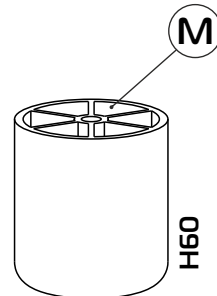
6x



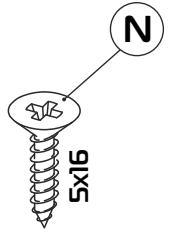
1x



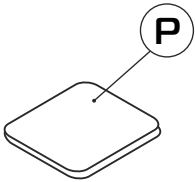
3x



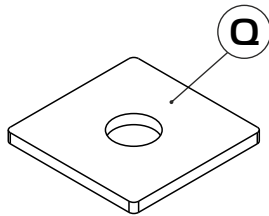
4x



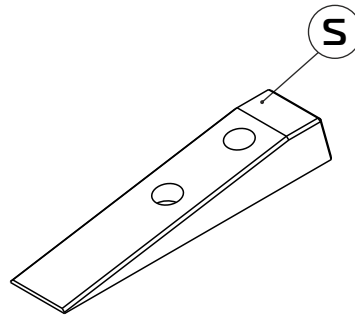
1x



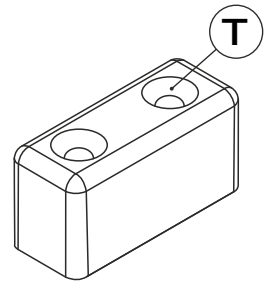
5x



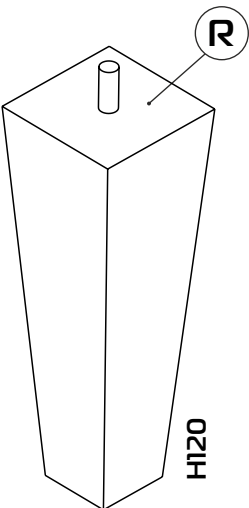
2x



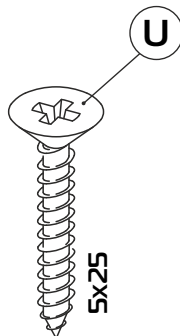
2x



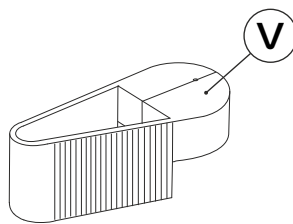
4x



2x



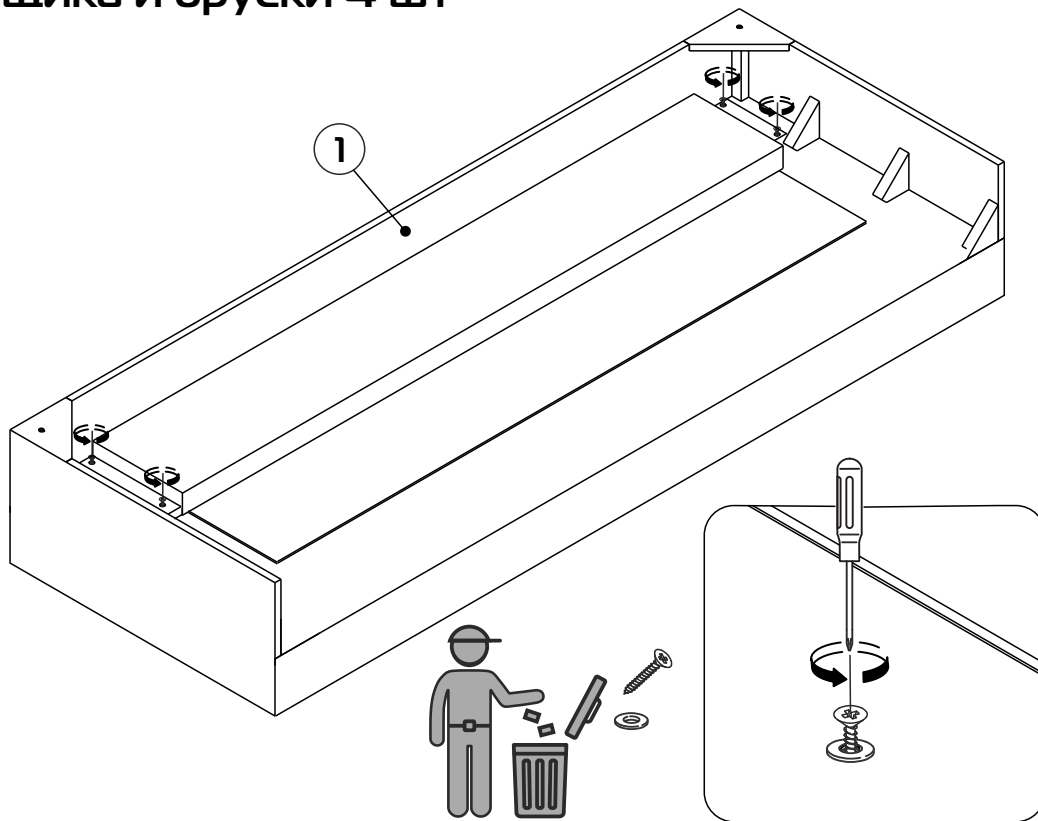
7x



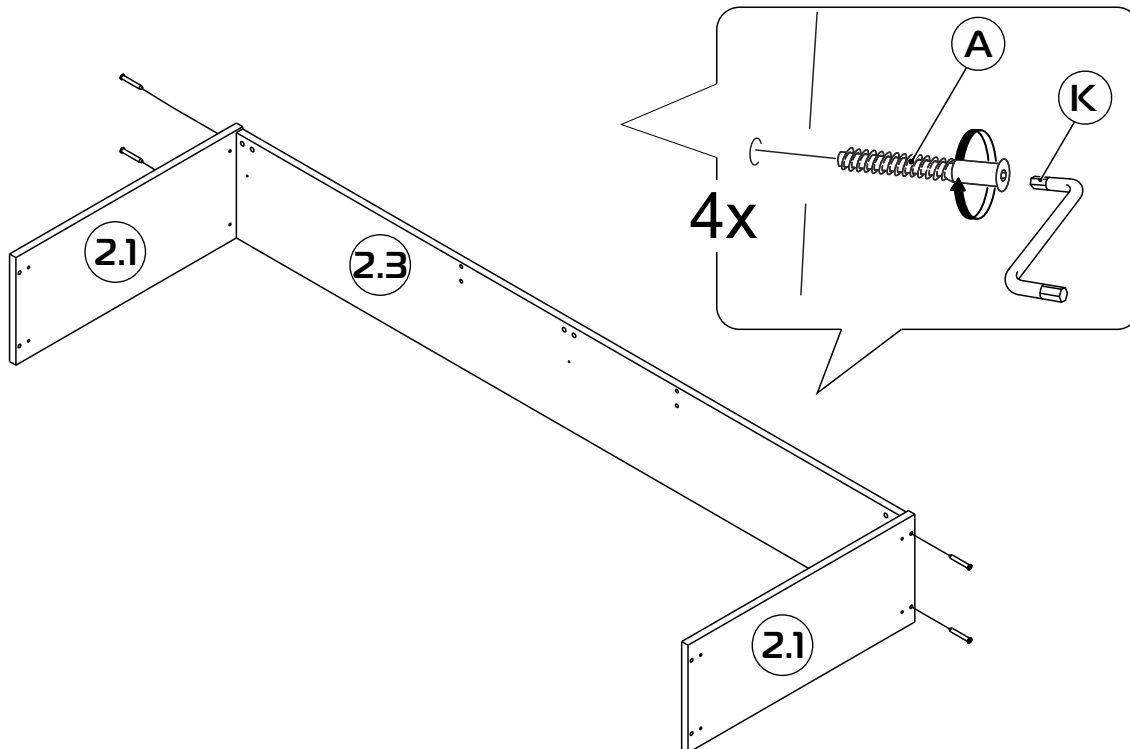
1x

# Внимание!

Перед сборкой открепить упаковку с деталями ящика, дно ящика и бруски 4 шт

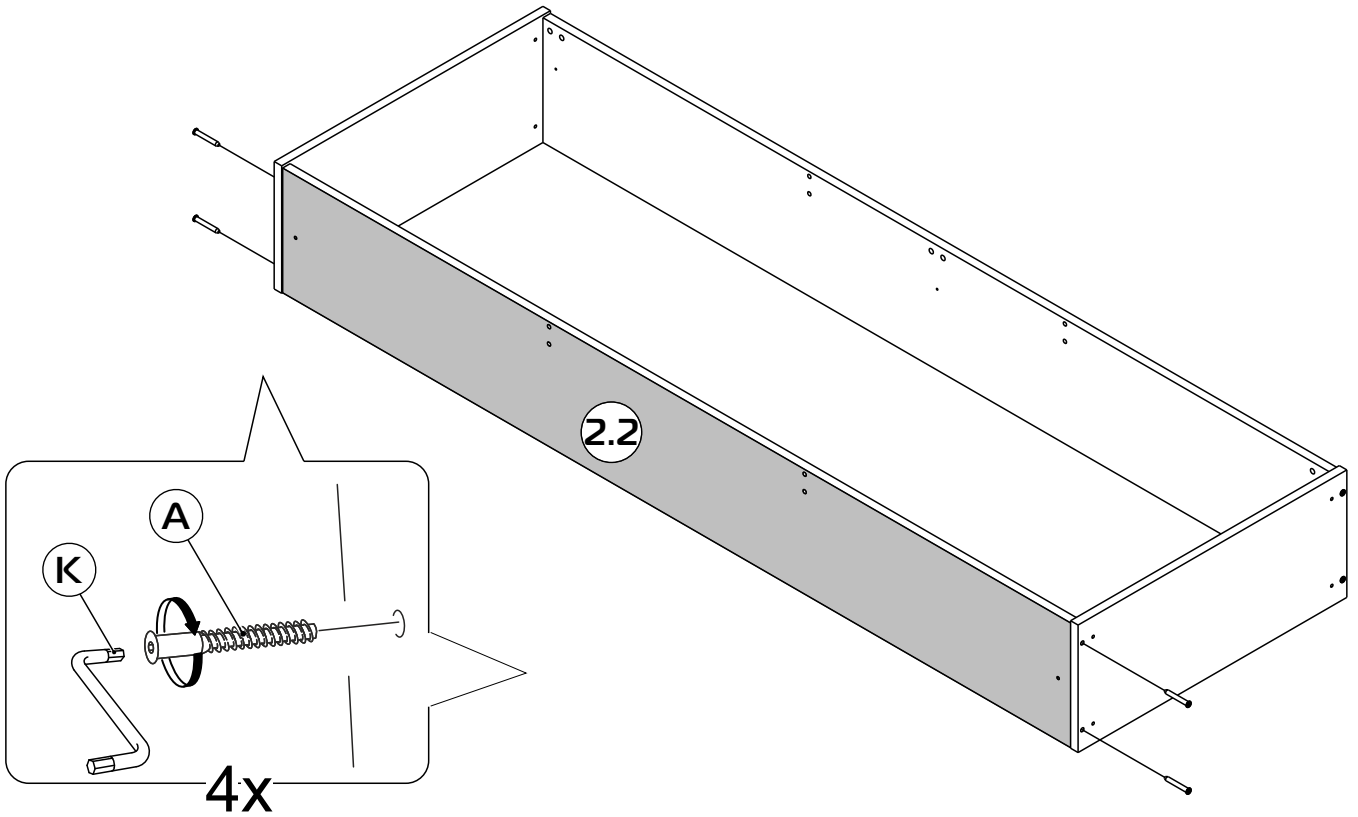


1

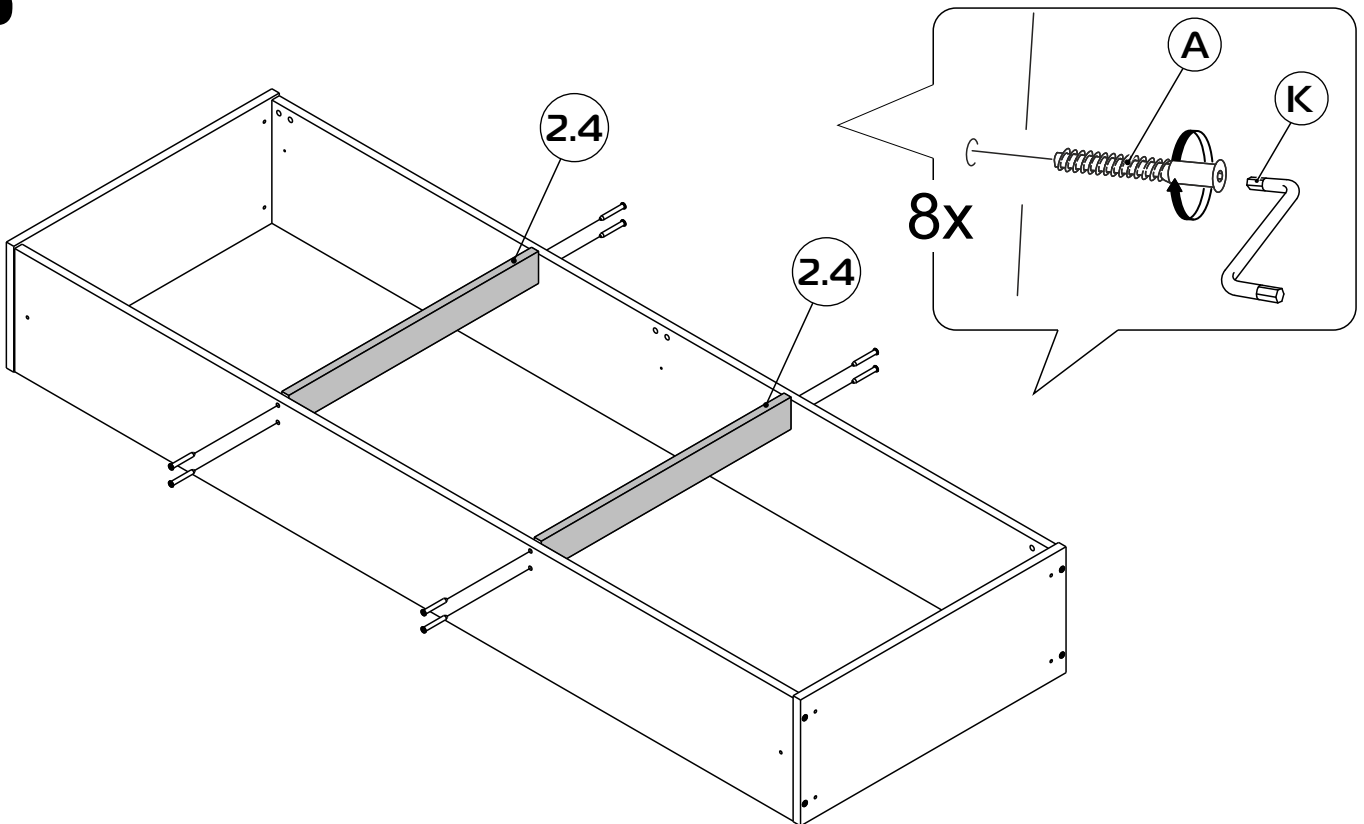




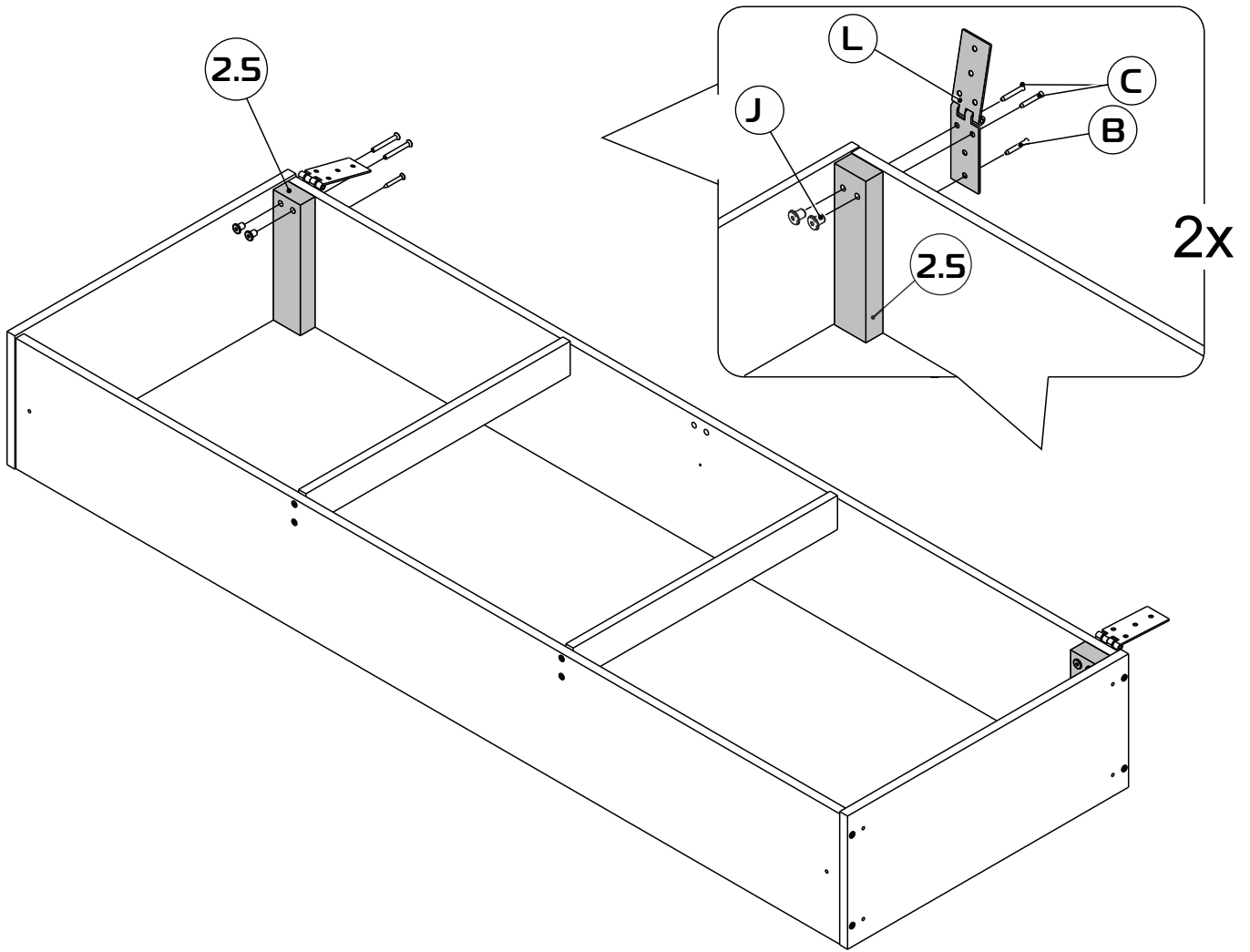
2



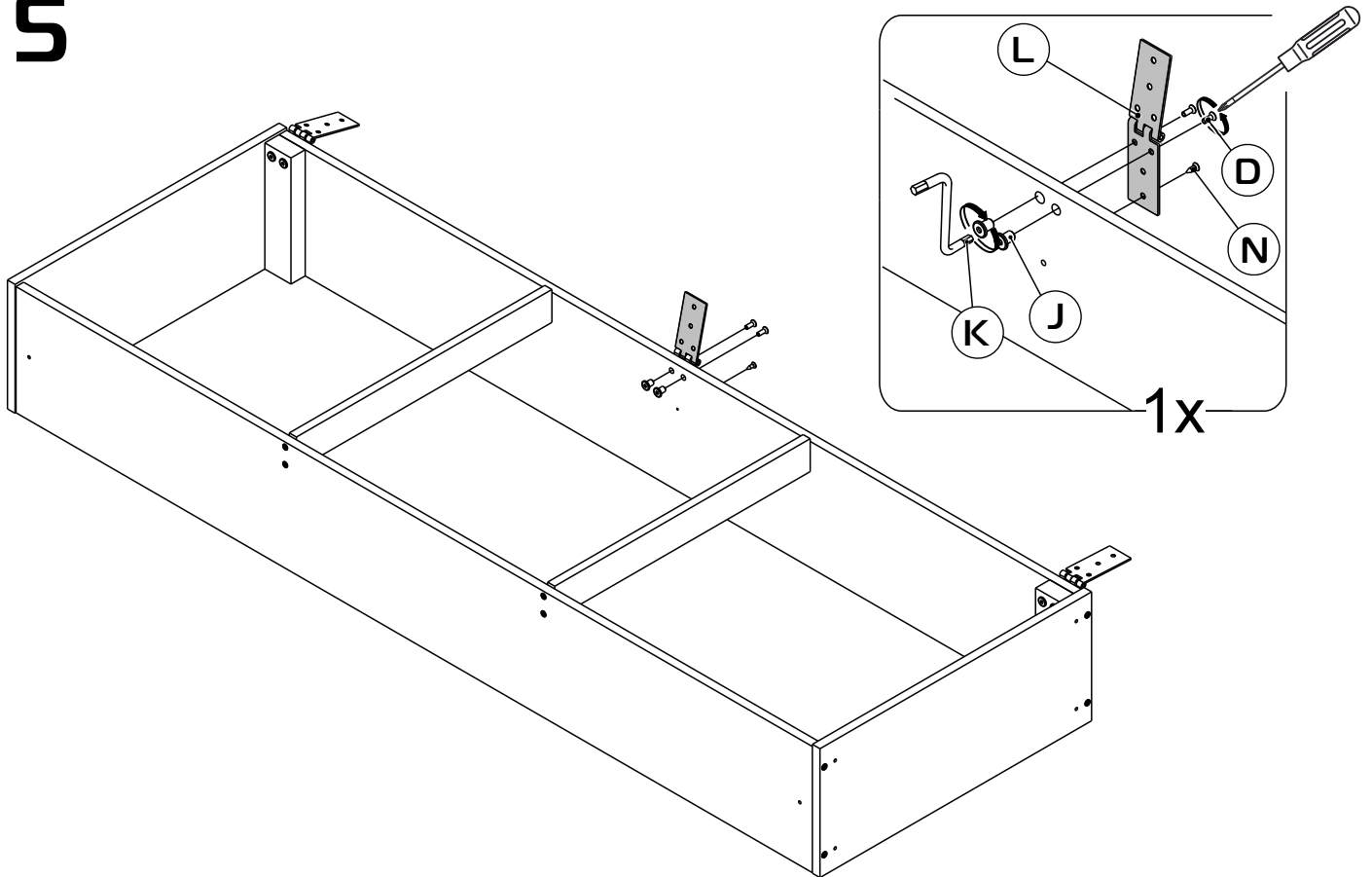
3



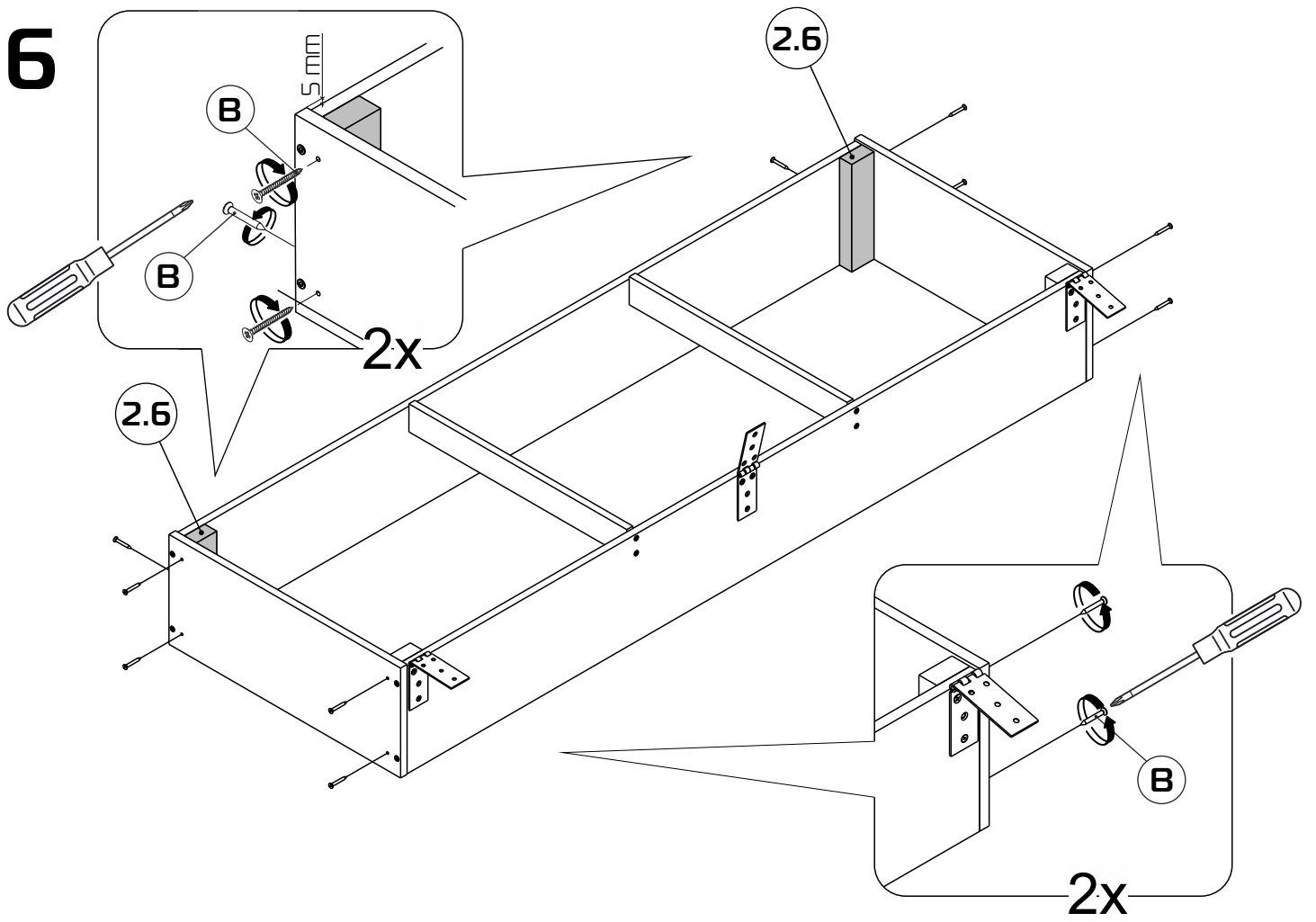
4



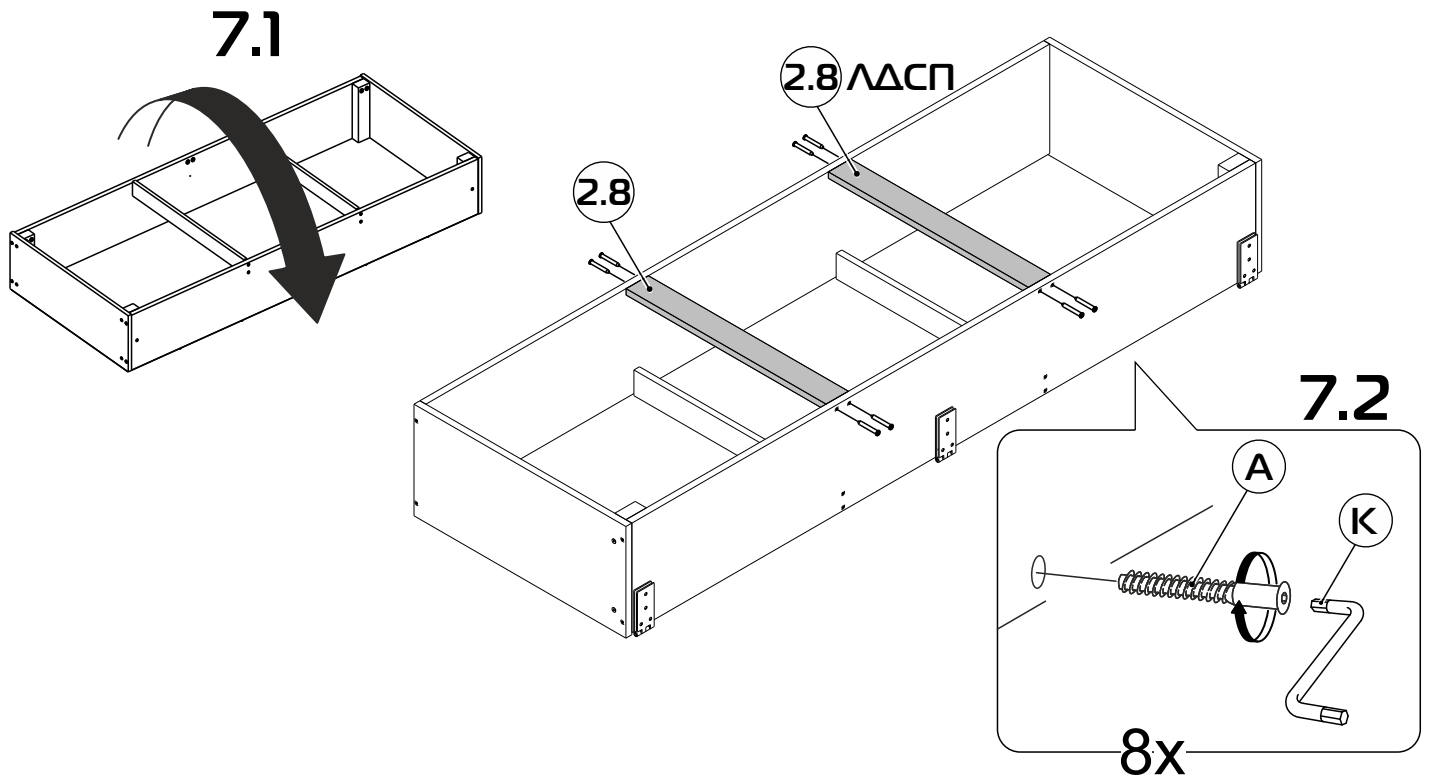
5



6



7



# 8

8.2

4x

B

M

30mm

30mm

8.3

12x

G

8 mm

8.4

4x

G

2.8

2.7

557 mm

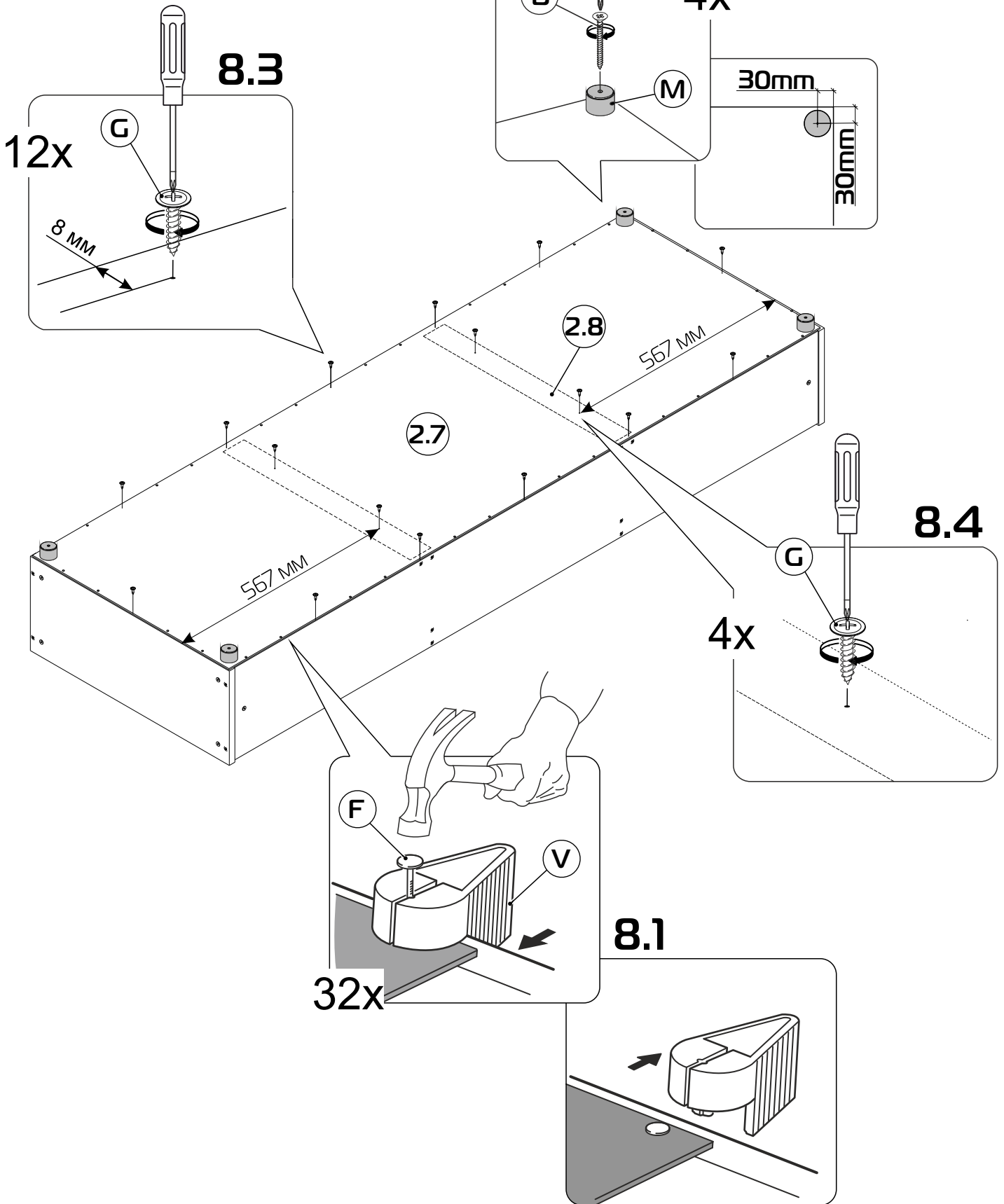
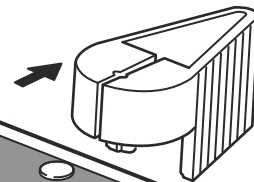
557 mm

32x

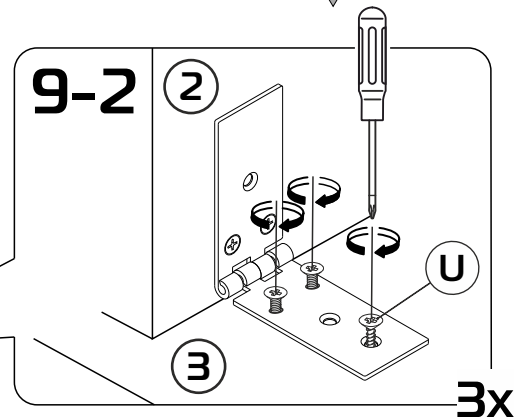
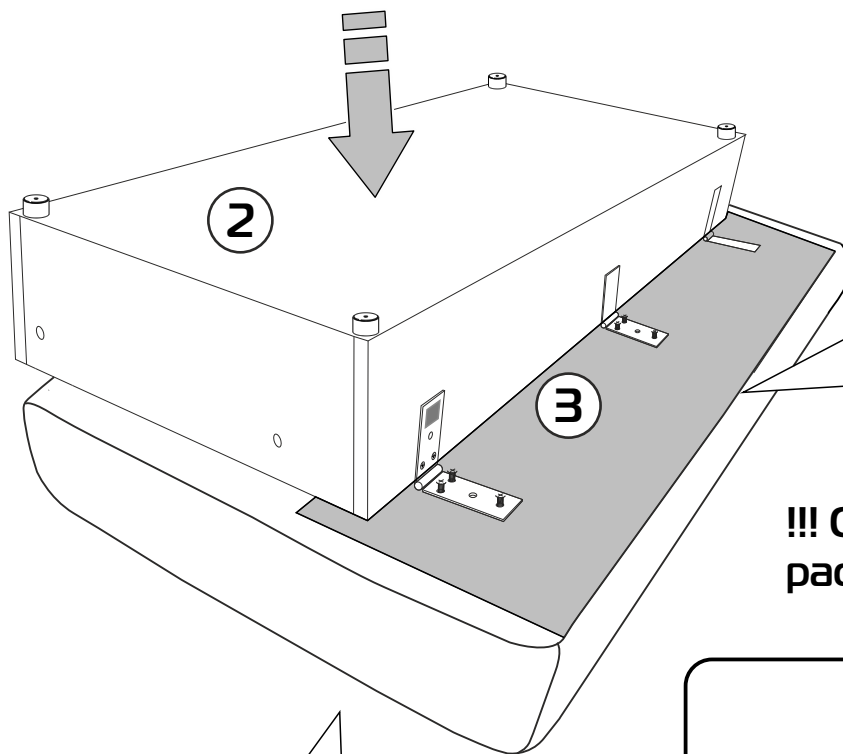
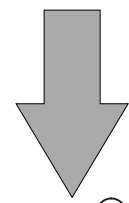
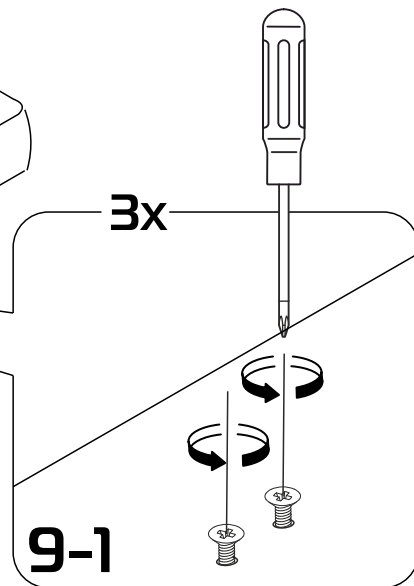
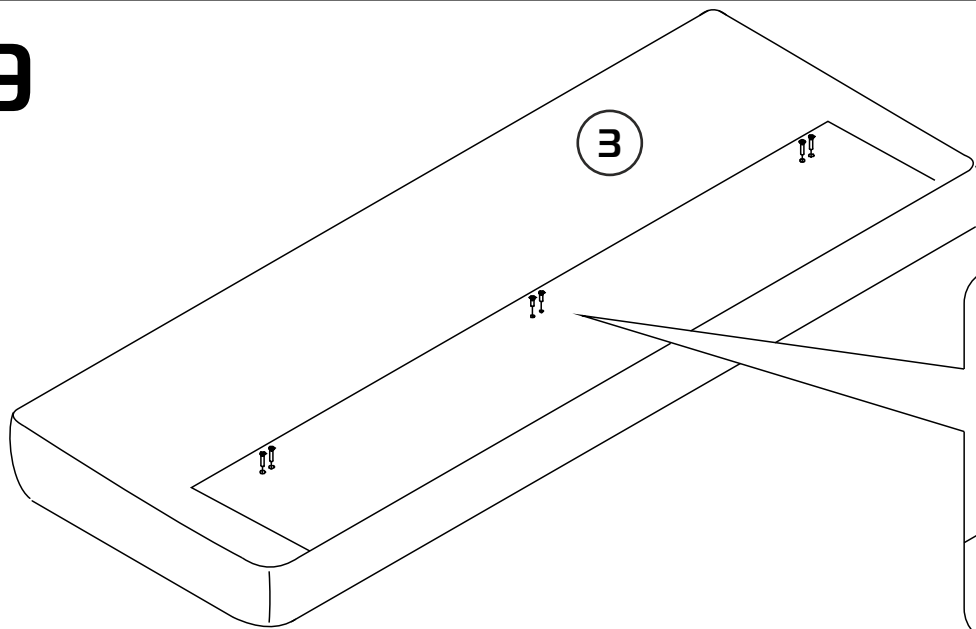
8.1

F

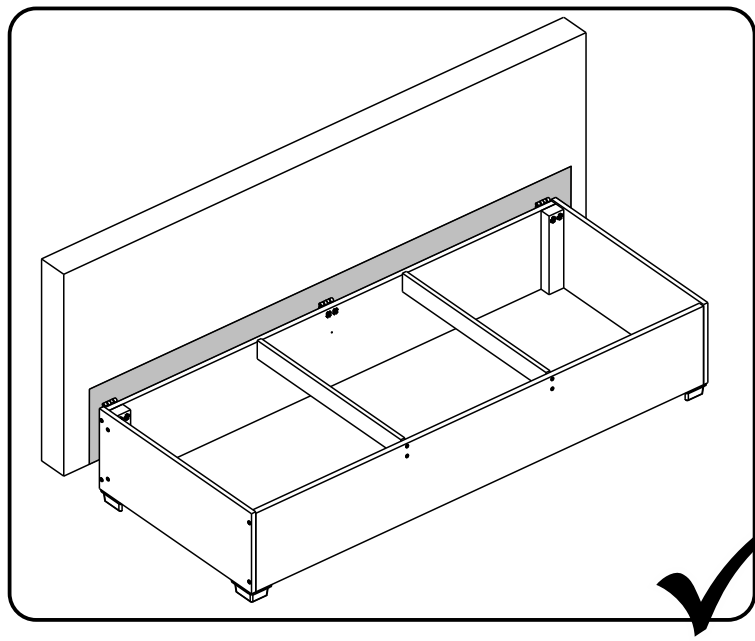
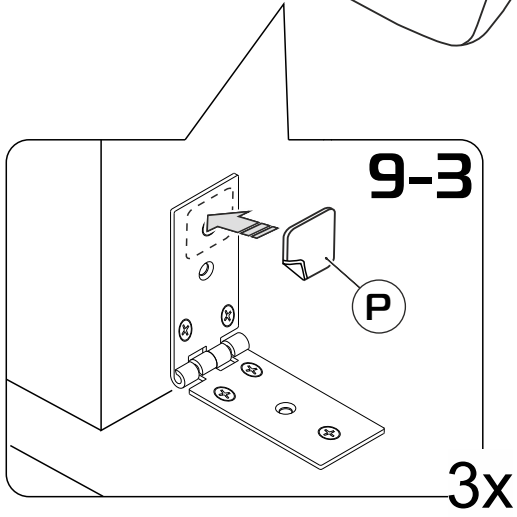
V



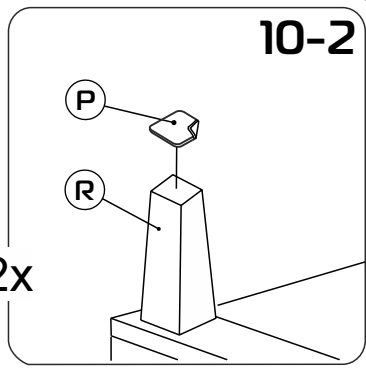
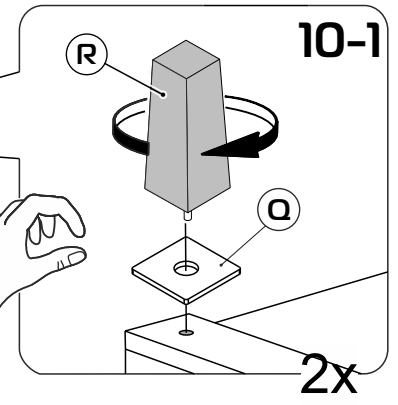
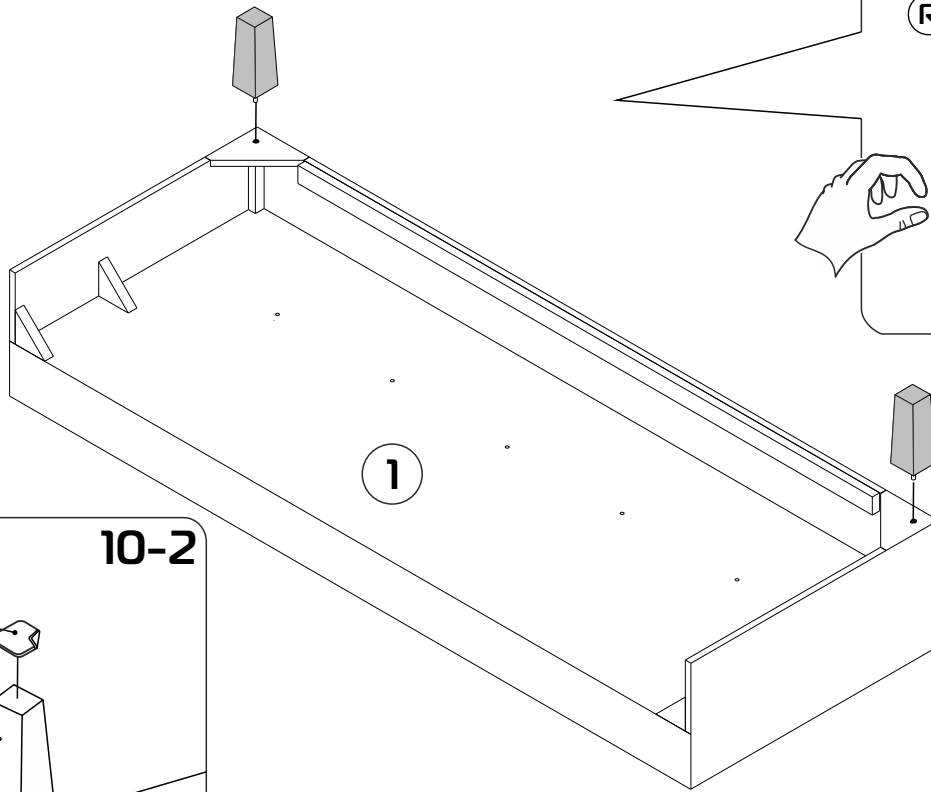
# 9



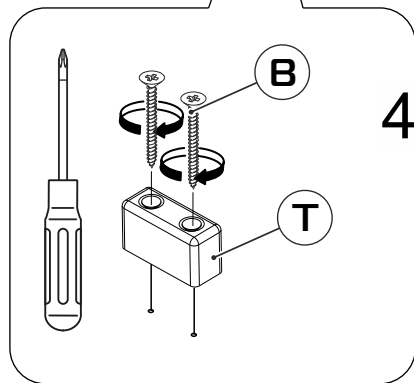
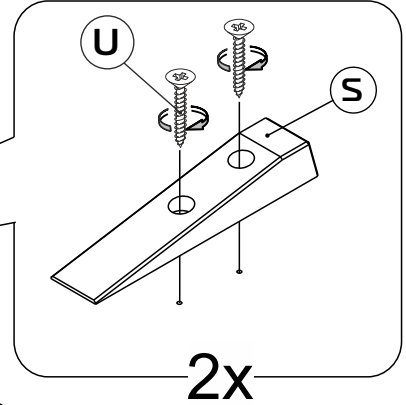
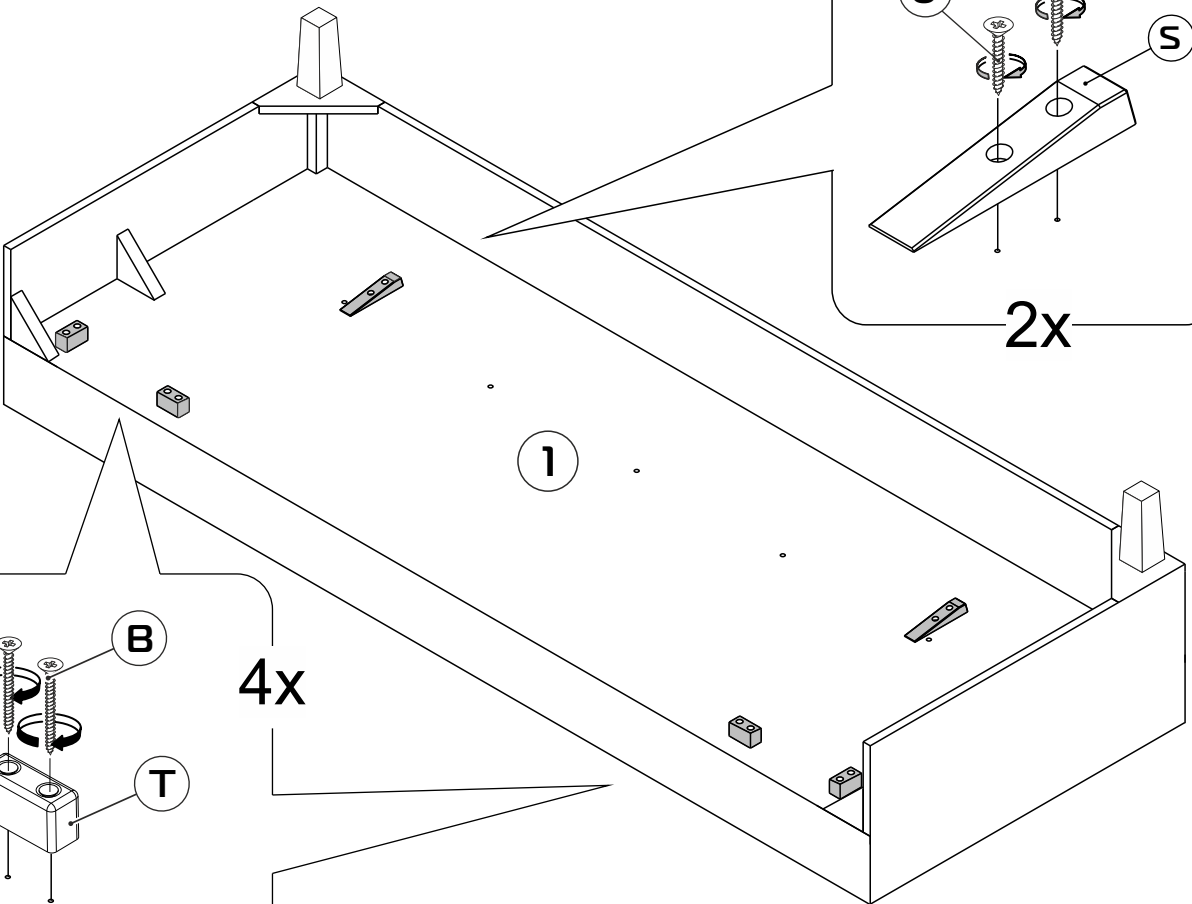
**!!! Обратите внимание на расположение спинки (поз №3)**



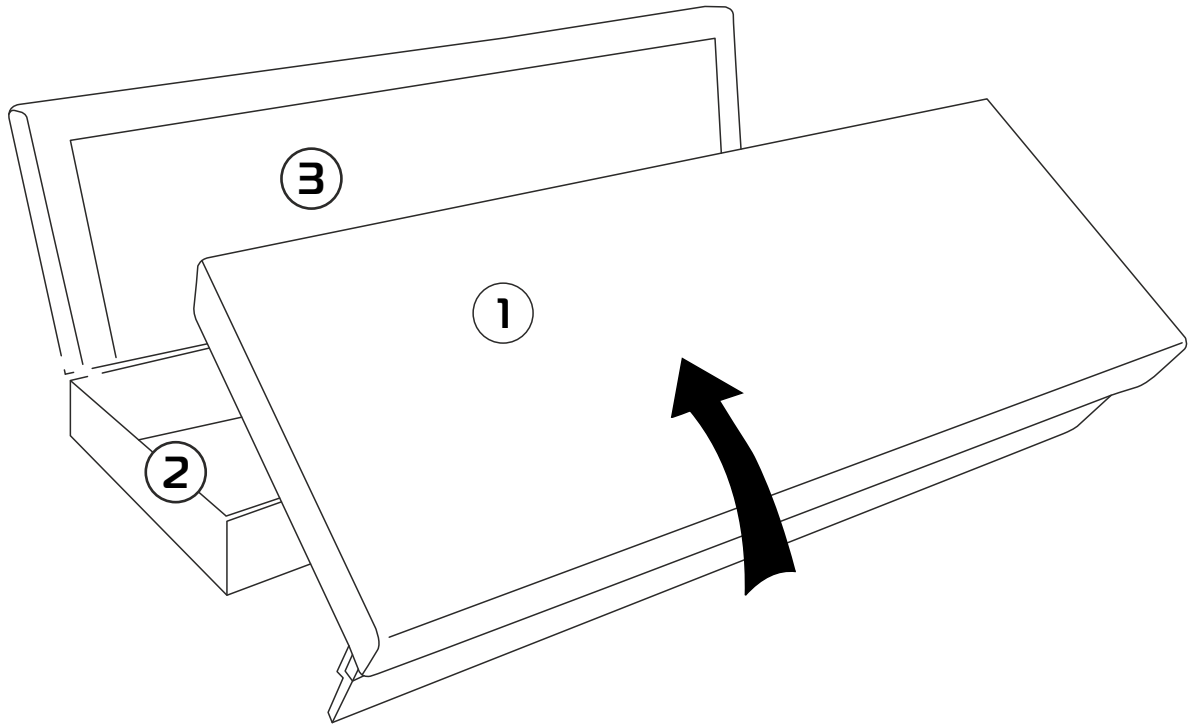
# 10



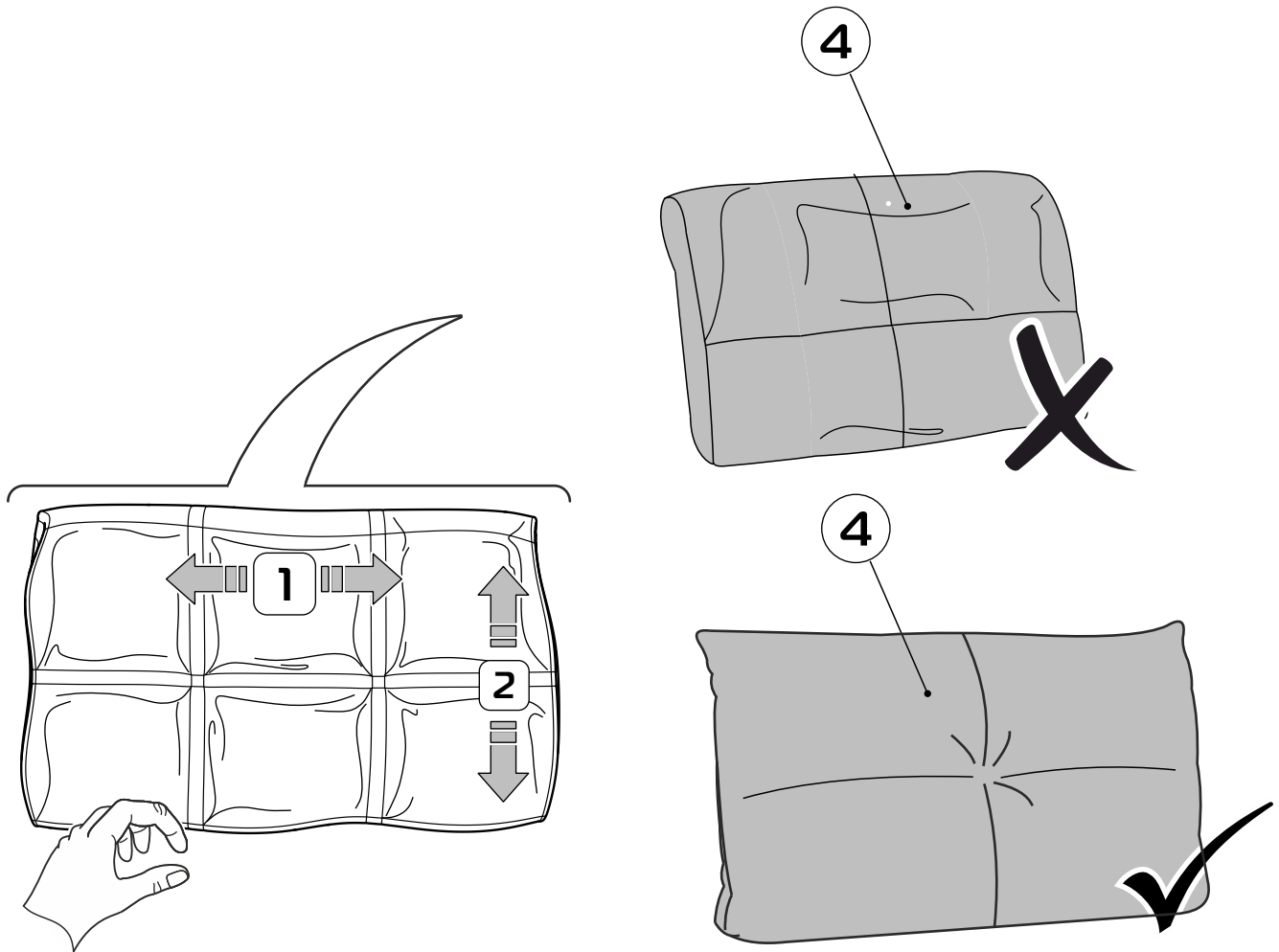
# 11

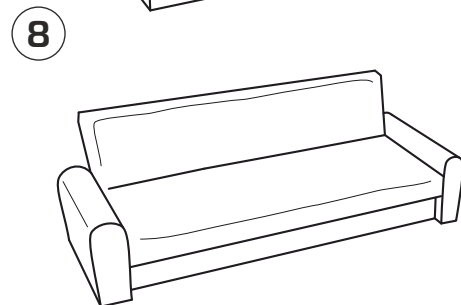
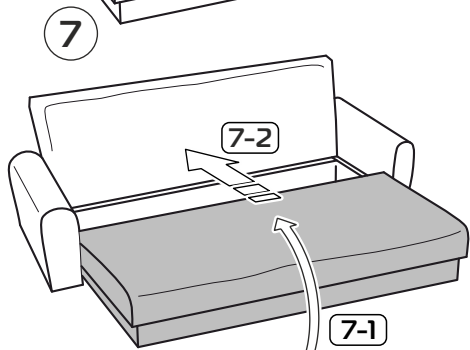
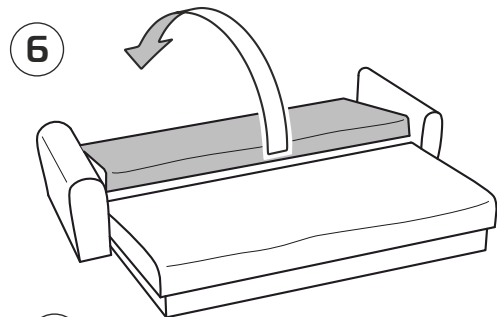
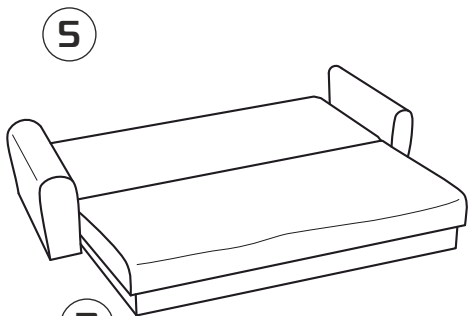
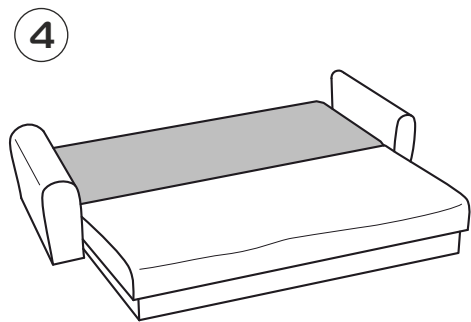
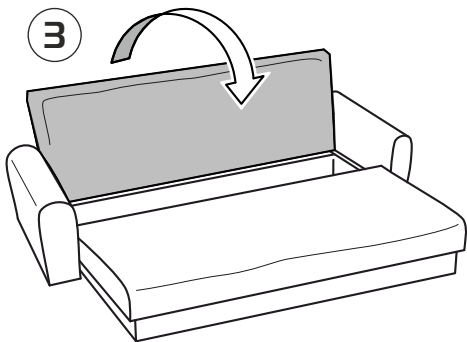
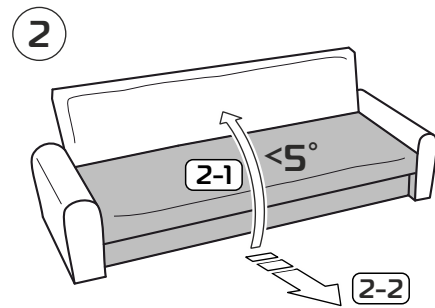
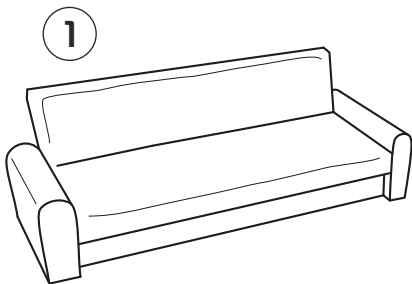
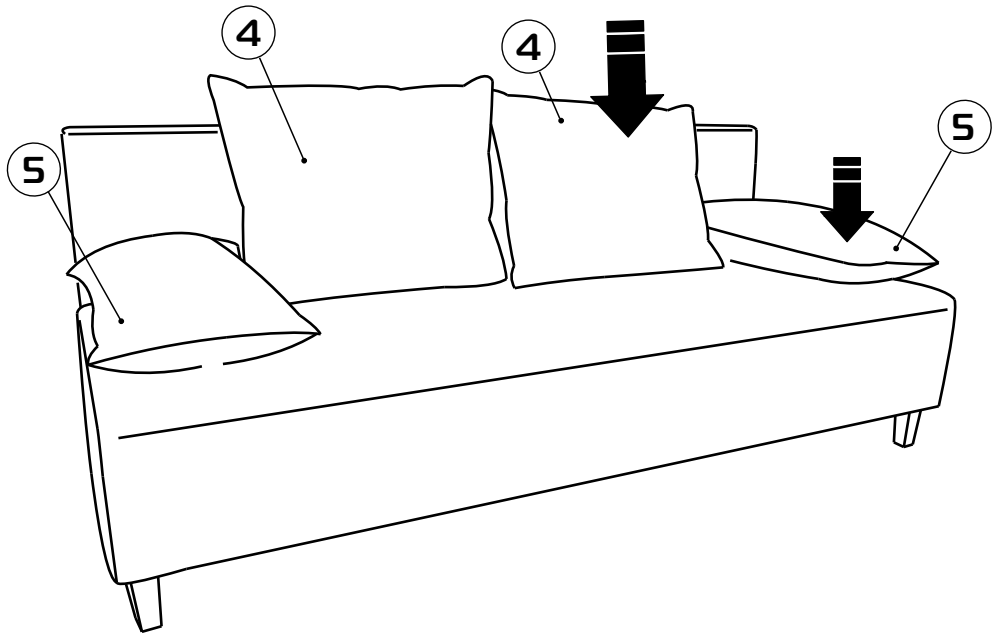


12

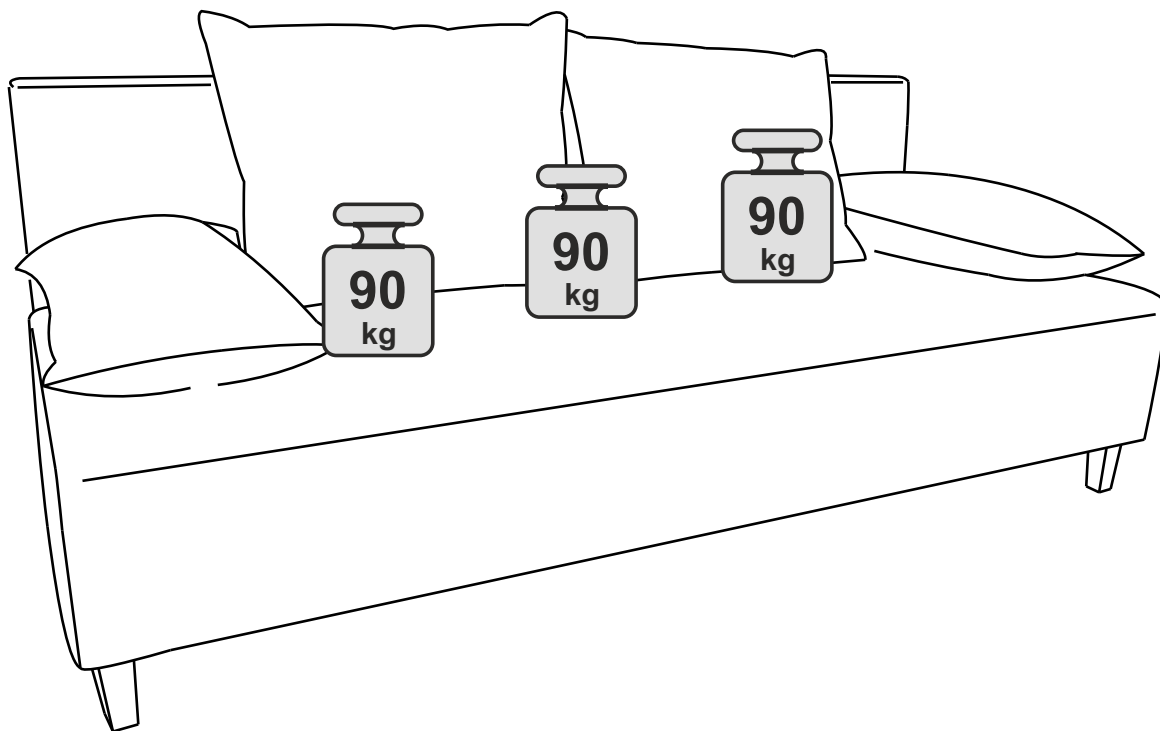


13









### Эксплуатация

Нагрузка на мебель и её части (полки, ящики, сидения и пр.) не должна превышать установленных производителем норм, указанных в инструкции по сборке. Не рекомендуется вставать на мебель, прыгать, подвергать повышенным динамическим нагрузкам.



Максимальная нагрузка на дно бельевого ящика - 15 kg (должна быть равномерно распределена по всей площади)

Не перемещайте мебель в собранном виде. Не приподнимайте диван за один край. Рекомендуется периодически проверять плотность резьбовых соединений крепления механизмов трансформации и подтягивать их при необходимости.

При появлении скрипов в механизмах трансформации их следует смазывать специализированной смазкой.

При использовании механизма трансформации строго соблюдайте данную инструкцию, избегайте излишних усилий, рывков, перекосов элементов механизма.

