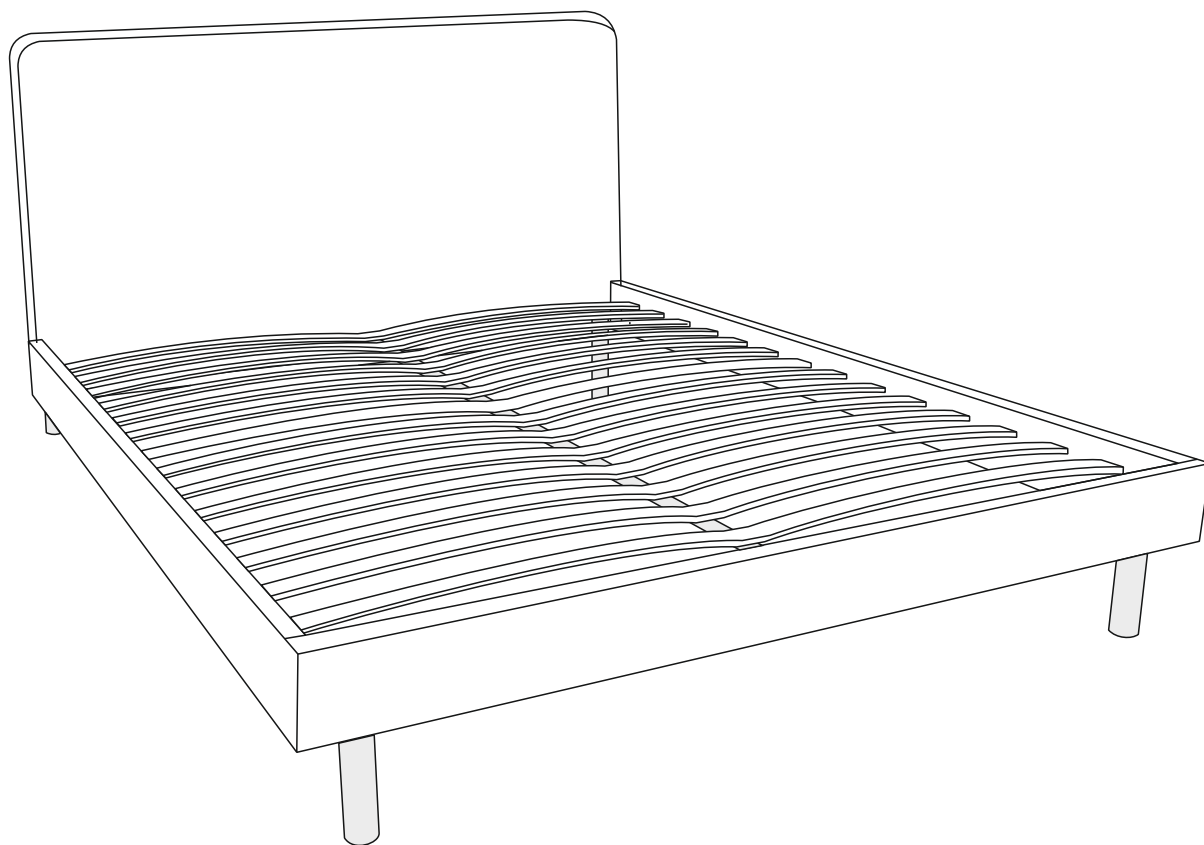


Инструкция по сборке мебели

Кровать базовой комплектации Царги 190-К


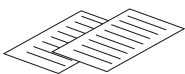






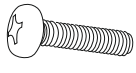
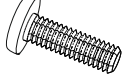
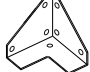



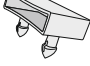


Изготовитель: ООО «Литвуд»
Кровать соответствует ТР ТС 025/2012, Гост 19917-2014

Модель царг указана на этикетке изделия.

Версия 1 от 05.08.2022

Комплектовочная ведомость кровати

Упаковка	Деталь	Артикул	Наименование	Количество
Упаковка №1		К01	Спинка	1
			Инструкция по эксплуатации (паспорт)	1
Упаковка №2			Образец ткани (вшит в чехол царг. см.п.14)	1
		К02	Боковая царга	2
		К03	Средняя царга	1
			Инструкция по сборке	1
		КФ144	Гайка M8 DIN 934	4
		КФ153	Уголок 35*70	2
		КФ145	Винт M8x50 DIN 7985	14
		КФ01	Винт M6*20 DIN 7985	32
		КФ24	Уголок мебельный 140*90 черный с площадкой	4
		КФ42	Шайба пл.8 DIN 9021 увелич. Оцинк	14
Упаковка №3 Кроватное основание + фурнитура		Р02	Кроватное основание	1
		РФ13	Ламель	4
		РФ11	Латодержатель	8

Комплектовочная ведомость ножек




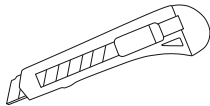
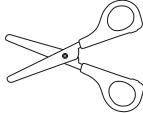
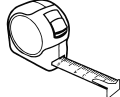
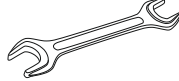
модификация ножек зависит от модели кровати, представленной в качестве образца в салоне или на сайте.

Упаковка	Деталь	Артикул	Наименование	Количество
Вариант комплектации ножек №1		КФ130	Опора дер конусная 60*45*120 бел дуб шп М8	4
		КФ81	Подпятник войлочный 20x20	4
Вариант комплектации ножек №2		КФ54	Ножка для кроватей №1156 хром h-150 (шп. 8мм)	4

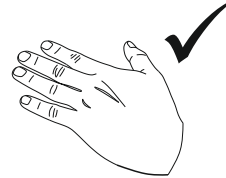
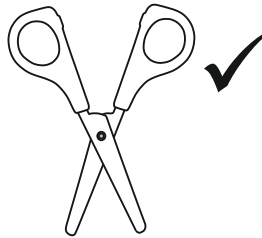
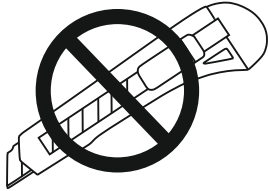
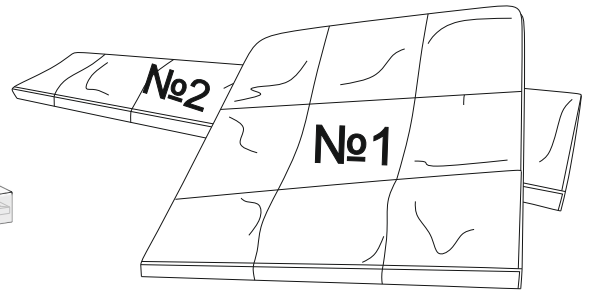
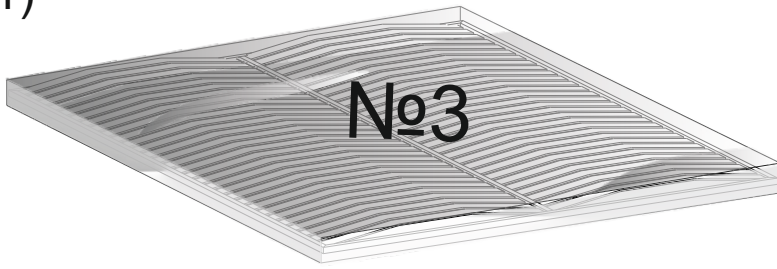
Перед сборкой:

- Проверьте вид и целостность деталей в упаковке! Претензии по их повреждению могут быть приняты только у изделий БЕЗ следов сборки.
- Сохраните упаковку и инструкцию до окончания сборки! При выявлении в процессе сборки брака и некомплектности изделия необходимо сохранять упаковку до момента выезда к Вам представителя торговой компании.
- Проверьте количество деталей фурнитуры по перечню. Предприятие-изготовитель оставляет за собой право вносить конструктивные изменения в изделие, заменять фурнитуру и метизы на аналогичные, не ухудшающие внешний вид и не влияющие на функциональные свойства изделия. При недокомплекте или поломке, обведите номер отсутствующей детали и сообщите в магазин для её замены.
- Соблюдайте порядок сборки, данный в этой инструкции! При несоблюдении инструкций по сборке и эксплуатации с компании-производителя снимаются гарантийные обязательства.
- Для установки кровати выбирайте ровный участок пола! При искривлениях пола возможны отклонения в работе механизма трансформации кровати, перекосы формы изделия.
- Проводите сборку кровати вдвоём. Перемещайте все детали бережно, без рывков, укладывайте устойчиво, избегайте их падений и ударов!
- Передвигайте мебель и её детали, только слегка приподнимая. Это позволит исключить деформации и поломки.
- Обязательно смажьте механизм подъема во время сборки, согласно инструкции! Это позволит избежать появления преждевременного скрипа. Повторяйте смазывание, подтягивайте ослабленные болты и гайки не реже одного раза в полгода.
- От новой мебели может исходить естественный запах материалов, из которых она изготовлена. Запах может сохраняться в течении трёх недель с момента сборки. Для снижения интенсивности запаха рекомендуется пропылесосить изделие и проветрить помещение. Данные действия необходимо повторять 3-4 раза в день.

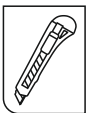
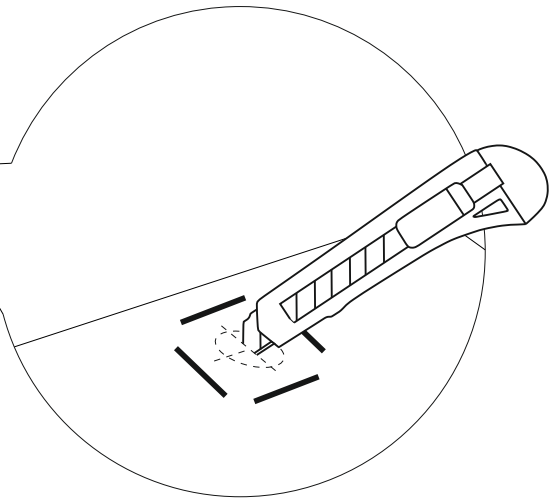
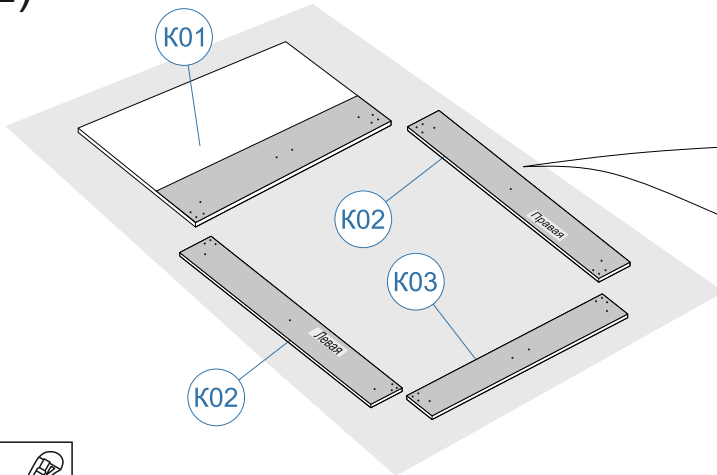
Для сборки вам понадобятся:

				
Крестовая отвертка	Канцелярский нож	Ножницы	Рулетка	Рожковый ключ №13

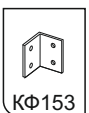
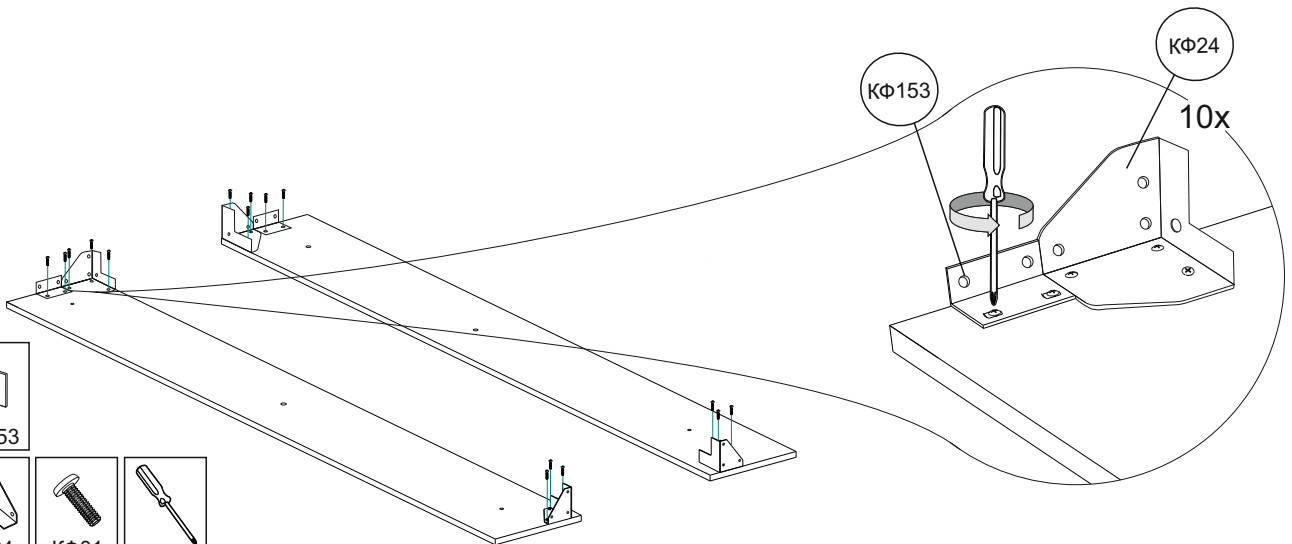
1)



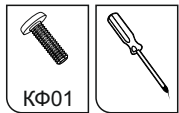
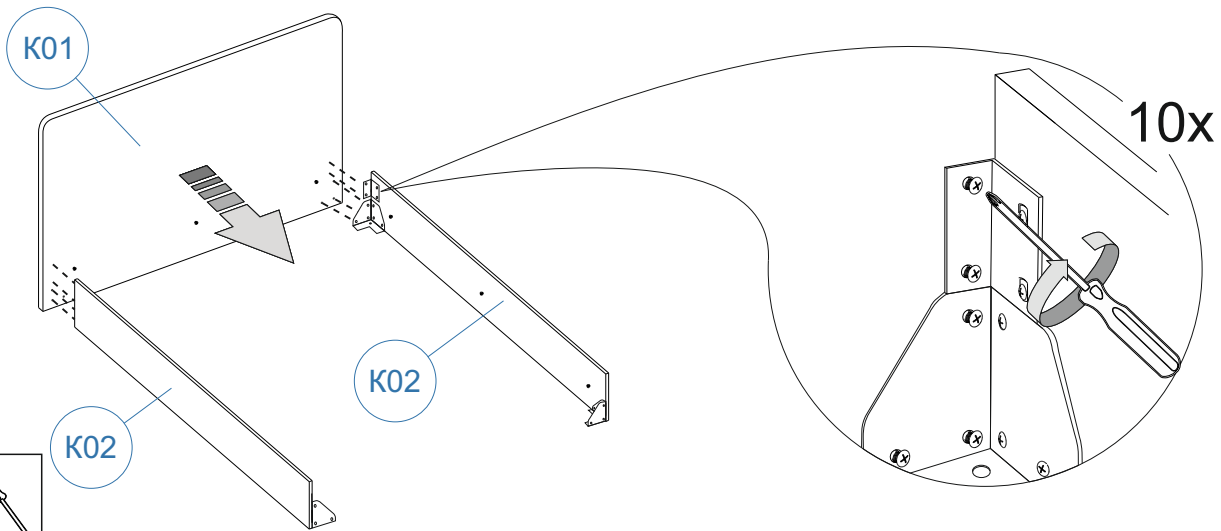
2)



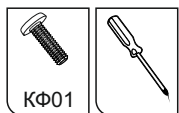
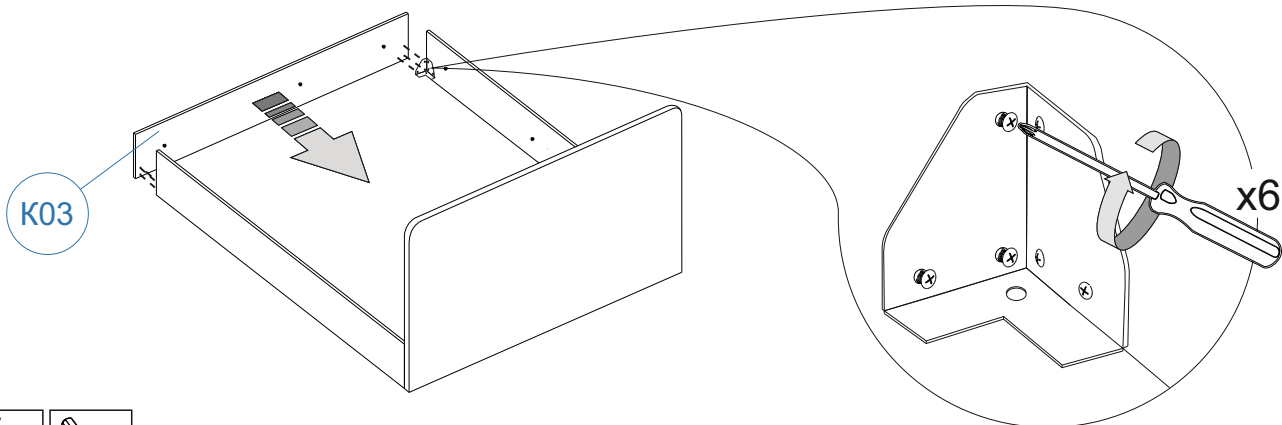
3)



4)

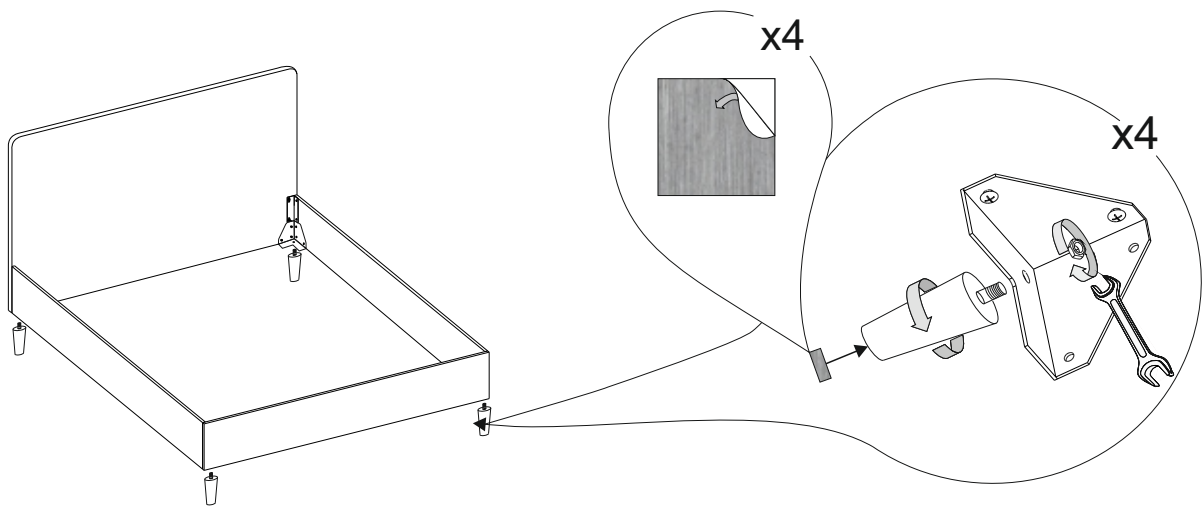


5)



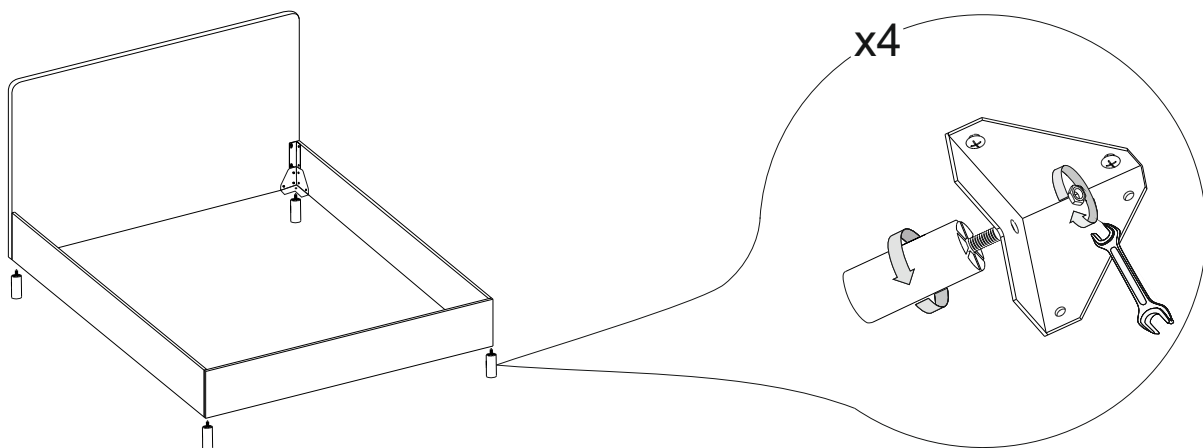
6)

Вариант комплектация ножек №1

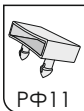
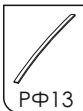
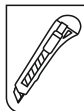
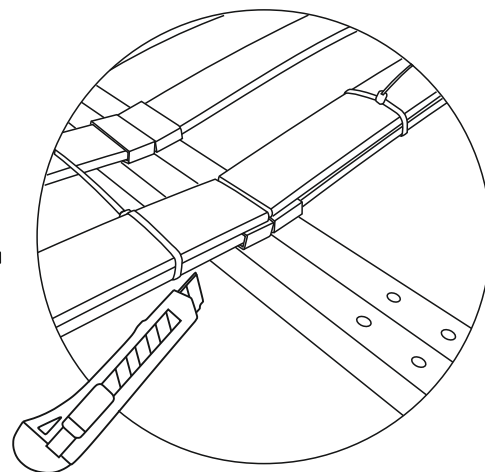
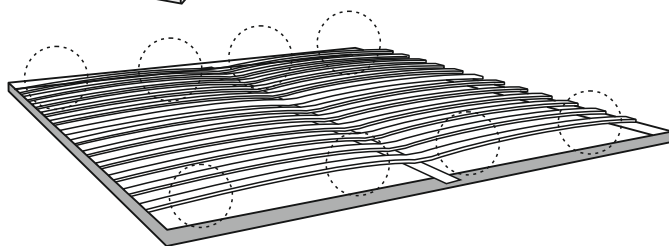
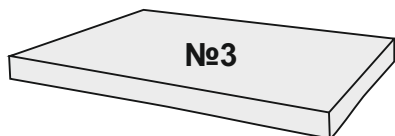


7)

Вариант комплектация ножек №2

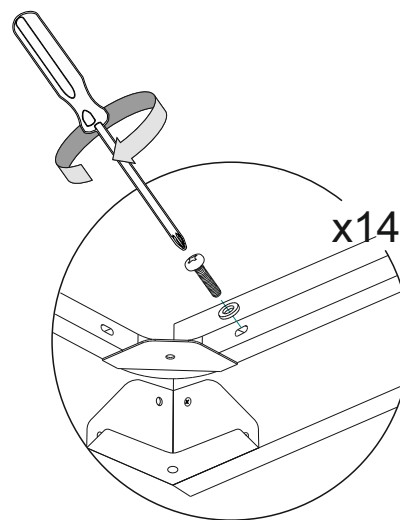
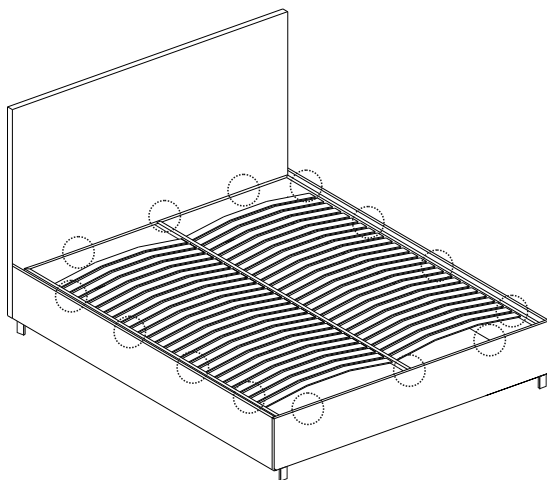


8)

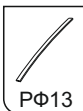
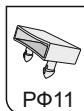
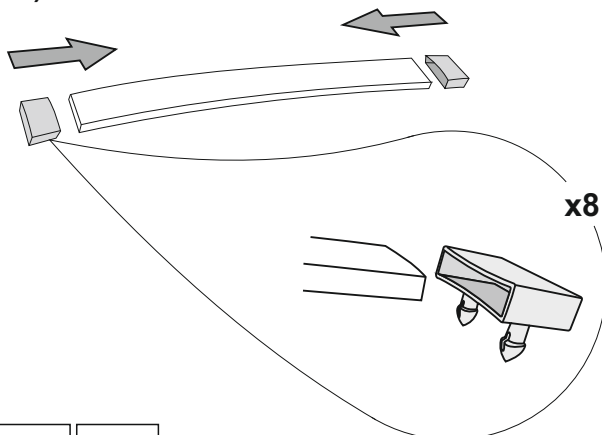


Разрезать хомуты, удерживающие дополнительные ламели.
Проверить наличие пакета с латодержателями.

9)



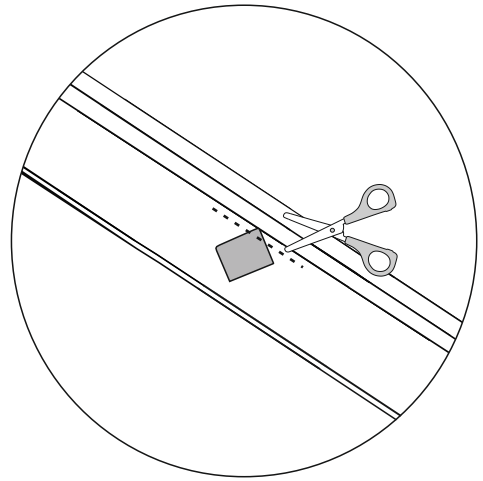
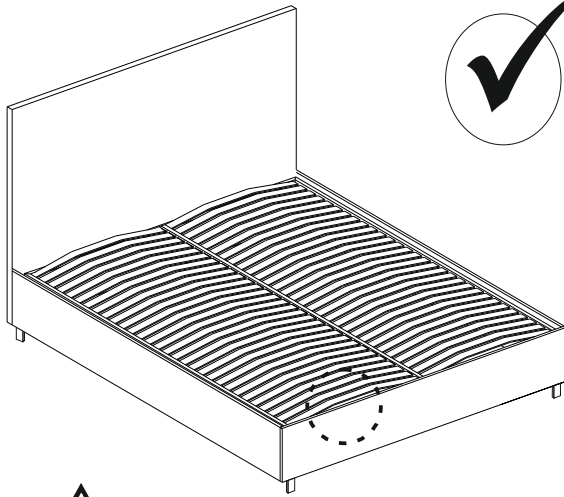
10)



Вставить ламели в латодержатели.

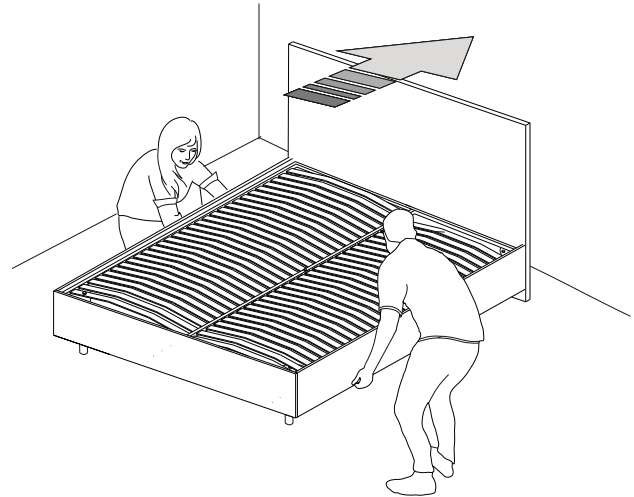
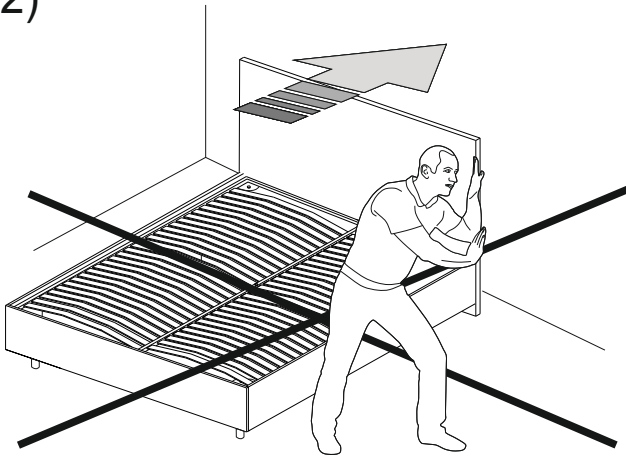
Установить ламели с латодержателями на решетку.

11)



В случае необходимости образец материала может быть отрезан

12)



13)

