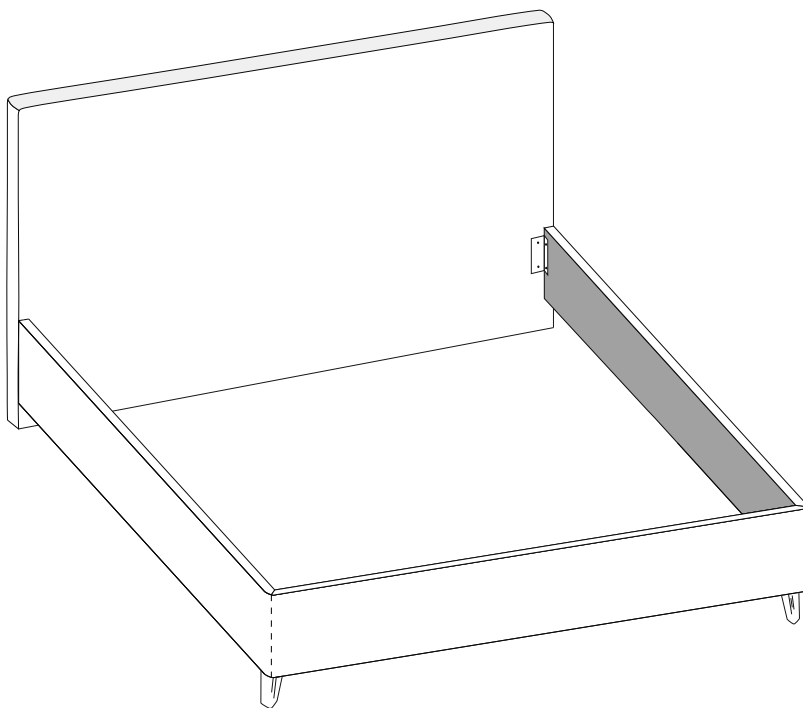


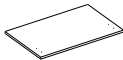
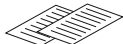



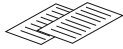
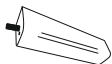



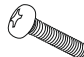






Инструкция по сборке мебели

# Кровать базовой комплектации с царгами типа 140-А



Изготовитель: ООО «Литвуд»  
Кровать соответствует ТР ТС 025/2012, Гост 19917-2014

Комплектовочная ведомость кровати

Упаковка	Деталь	Артикул	Наименование	Количество
Упаковка №1		K01	Спинка	1
			Паспорт изделия	1
Упаковка №2			Образец ткани (вшит в чехол царг)	1
		K02	Боковая царга	2
		K03	Средняя царга	1
Упаковка №2 Пакет с фурнитурой			Инструкция по сборке	1
		КФ150	Опора дер h-150 бел дуб шп М8	2
		КФ81	Подпятник самокл фетр 20*20	2
		КФ23	Уголок царг	2
		КФ22	Уголок спинки	2
		КФ145	Винт М8*50	14
		КФ144	Гайка М8	2
		КФ67	Саморез 3,5*30	2
		КФ01	Винт М6*20	20
Упаковка №3		P02	Кроватное основание	1
		PФ13	Ламель	4
		PФ11	Латодержатель	8

### Перед сборкой:

#### 1) Все детали осмотреть до сборки на отсутствие повреждений.

Претензии по ним на собранном изделии не удовлетворяются изготовителем. Упаковку необходимо сохранять до окончания сборки.

#### 2) При выявлении в процессе сборки брака и некомплектности изделия необходимо сохранять упаковку до момента выезда представителя торговой компании.

Инструкции по сборке и эксплуатации изделия необходимо сохранять на весь период эксплуатации.

#### 3) Проверьте количество деталей и фурнитуры по перечню.

Предприятие-изготовитель оставляет за собой право вносить конструктивные изменения в изделие, заменять фурнитуру и метизы на аналогичные, не ухудшающие внешний вид и не влияющие на функциональные свойства изделия. При недокомплекте или поломке, обведите номер отсутствующей детали и сообщите в магазин для ее замены.

#### 4) Соблюдайте порядок сборки, данный в этой инструкции!

При несоблюдении инструкций по сборке и эксплуатации с компании-производителя снимаются гарантийные обязательства.

#### 5) Для установки дивана/кресла-кровати/кровати выбирайте ровный участок пола!

При искривлениях пола возможны отклонения в работе механизма трансформации дивана/кресла-кровати, перекосы формы изделия. Нежелательно наличие ковра, так как это затрудняет трансформацию.


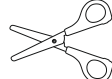
#### 6) Проводите сборку дивана/кресла-кровати/кровати вдвоём.

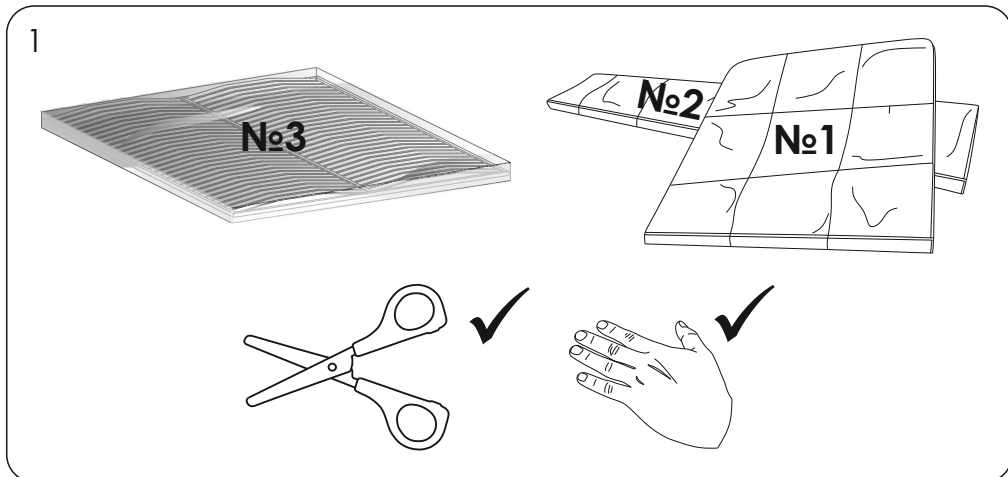
Перемещайте все детали бережно, без рывков, укладывайте устойчиво, избегайте их падений и ударов!

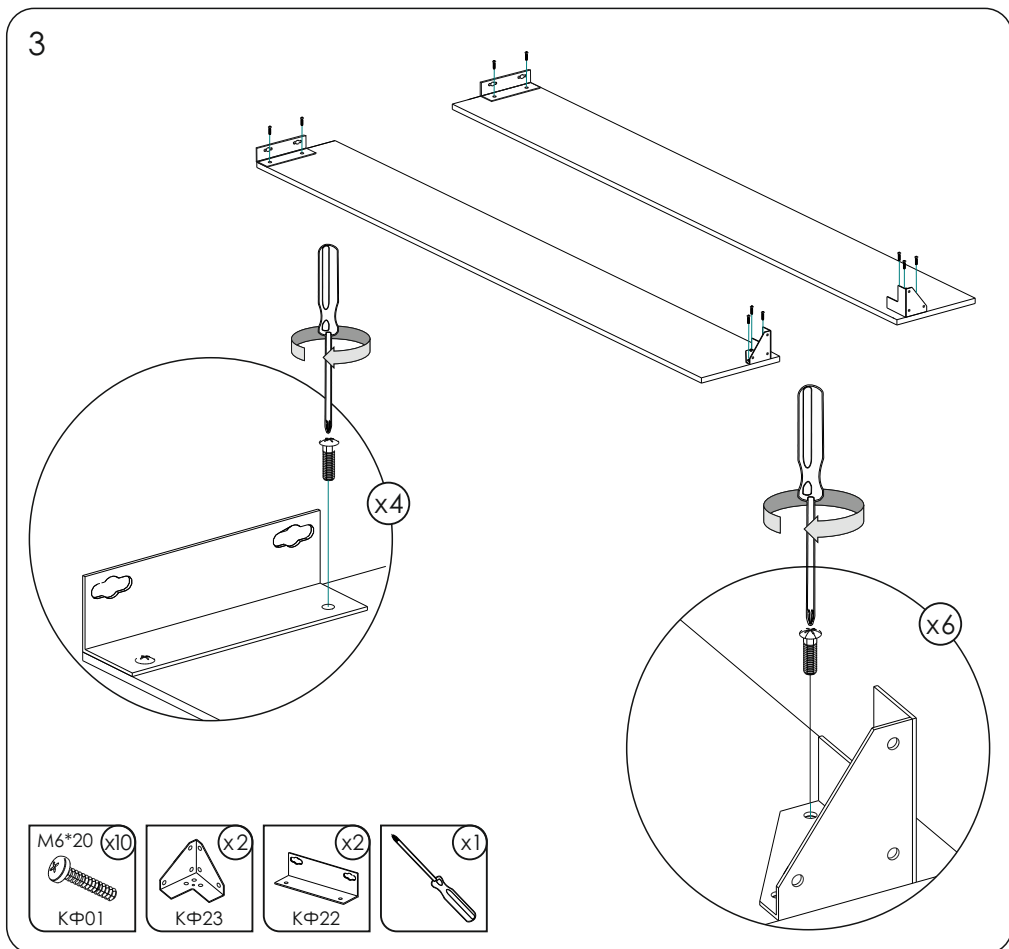
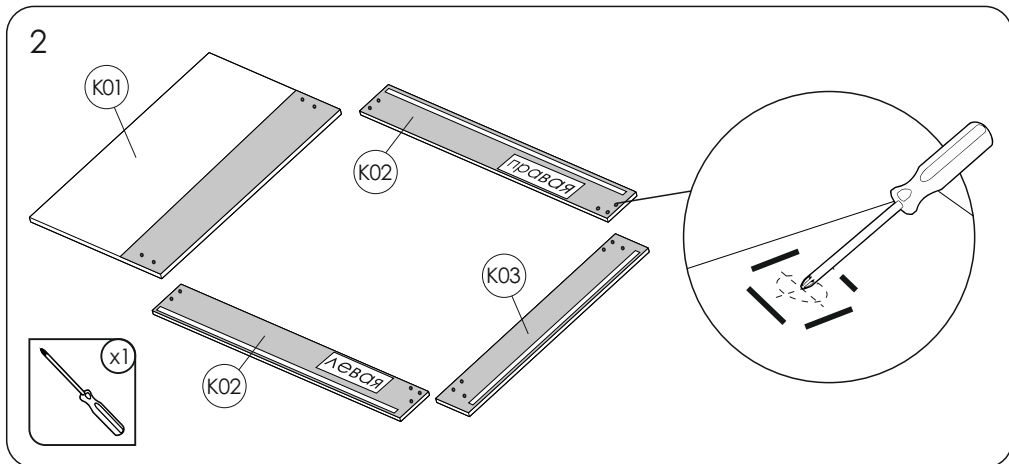
#### 7) Передвигайте мебель и ее детали, только слегка приподнимая.

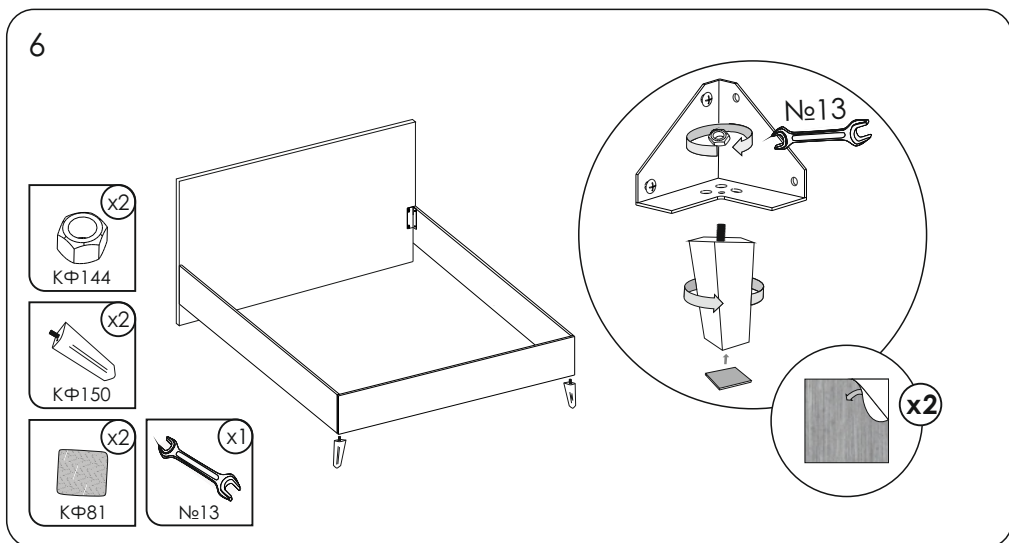
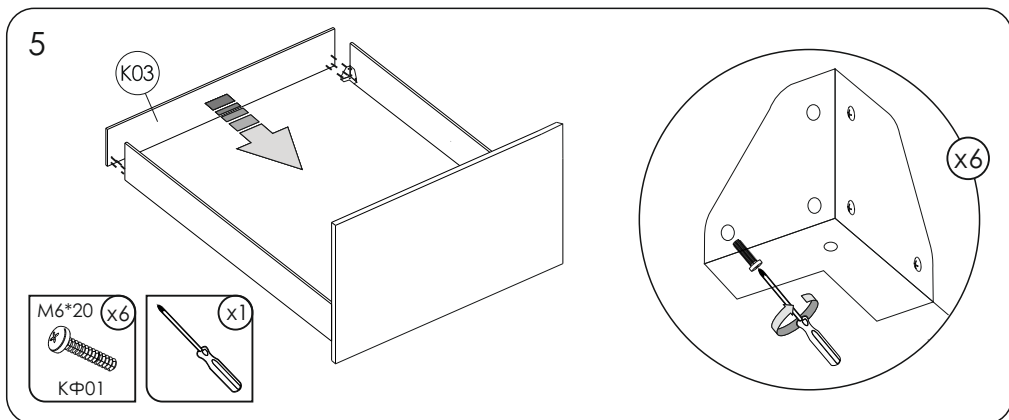
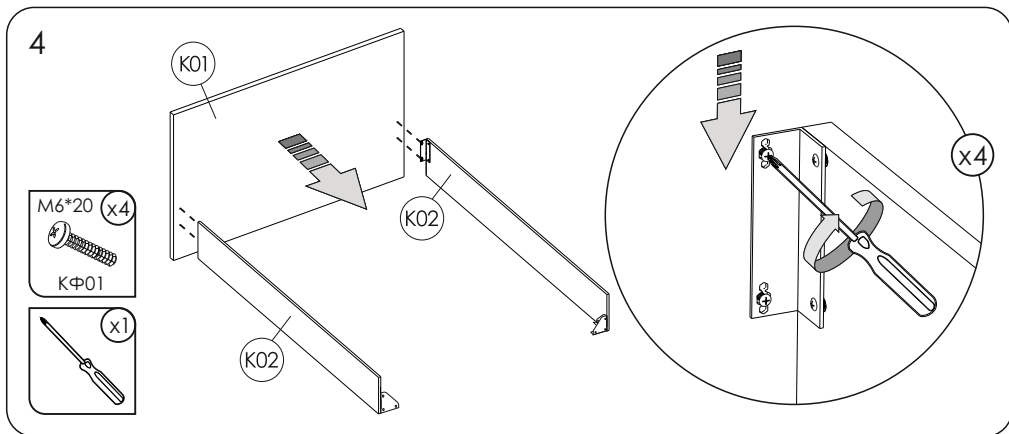
Это позволит исключить деформации и поломки.

Для сборки понадобятся:

			
Крестовая отвертка	Рожковый ключ №13	Ножницы	Рулетка



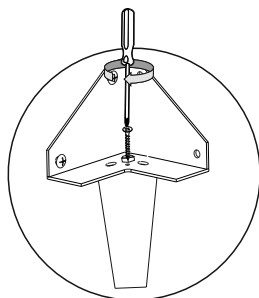
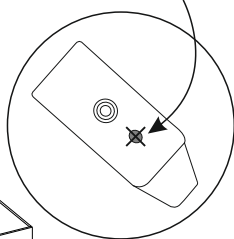
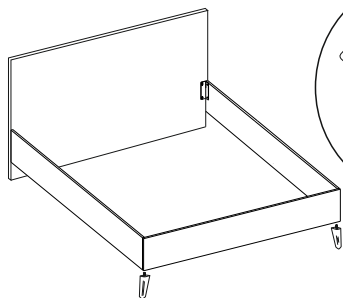
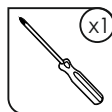




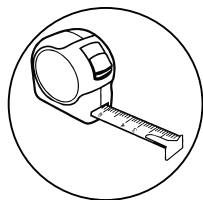
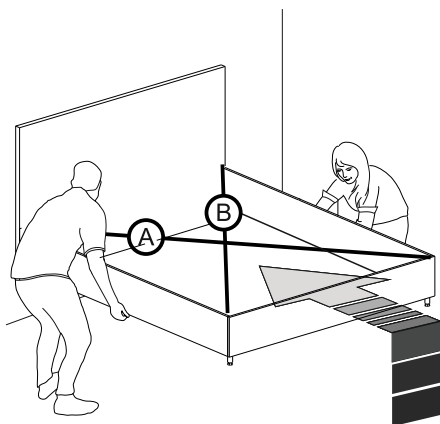
7



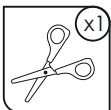
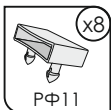
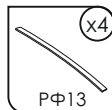
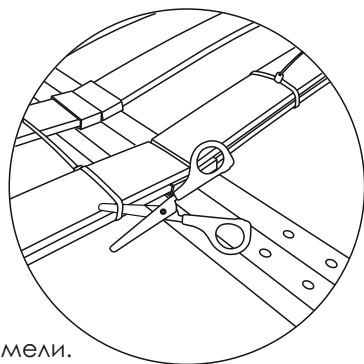
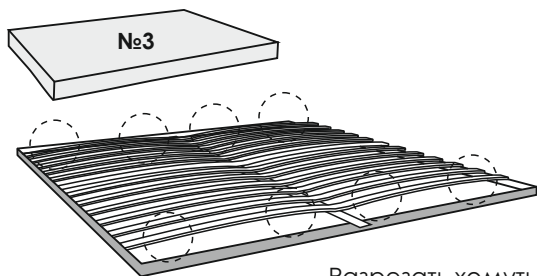
Техническое отверстие на ножке  
**НЕ** использовать для крепления саморезом



8

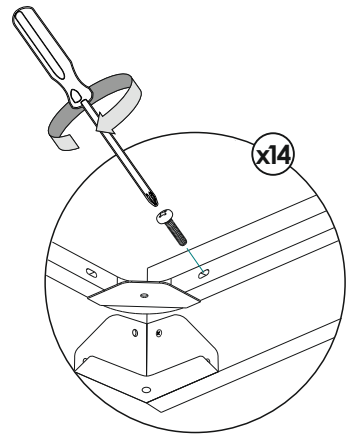
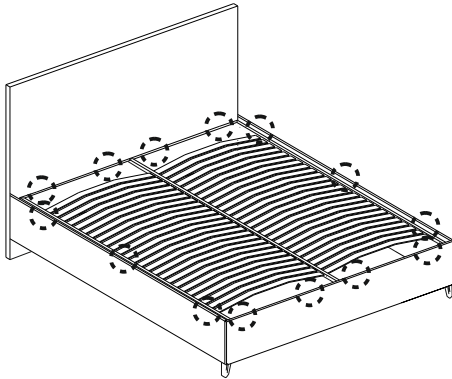
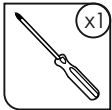


9

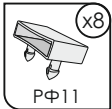
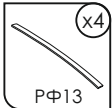
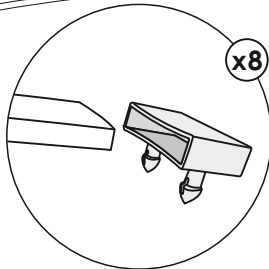
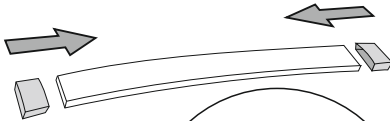


Разрезать хомуты,  
удерживающие  
дополнительные ламели.  
Проверить наличие пакета с  
латодержателями.

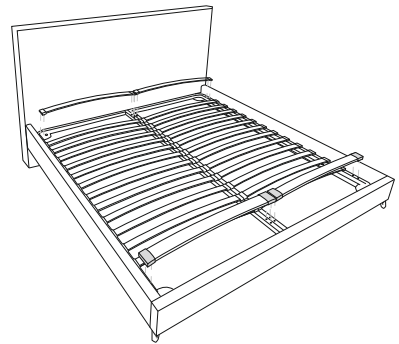
10



11

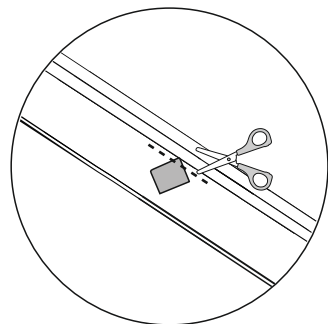
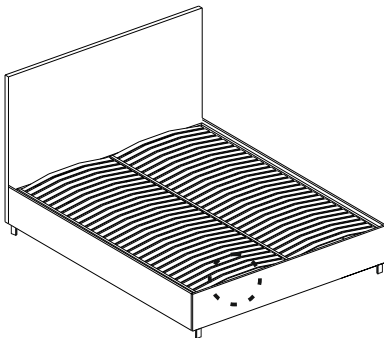


Вставить ламели в  
латодержатели



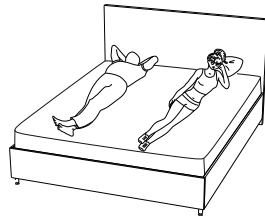
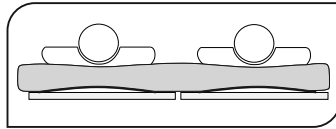
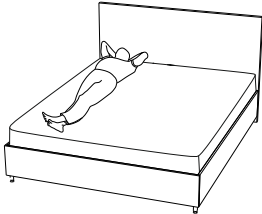
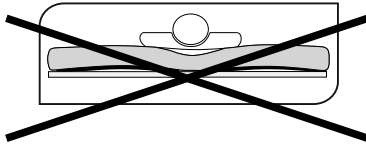
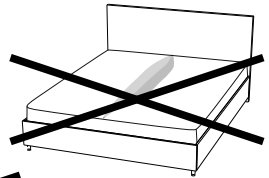
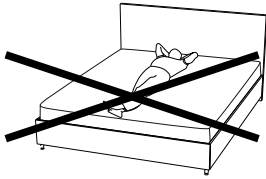
Установить ламели с  
латодержателями на решетку

12



В случае необходимости образец материала может быть  
отрезан либо заправлен под съемный чехол

13



14

