

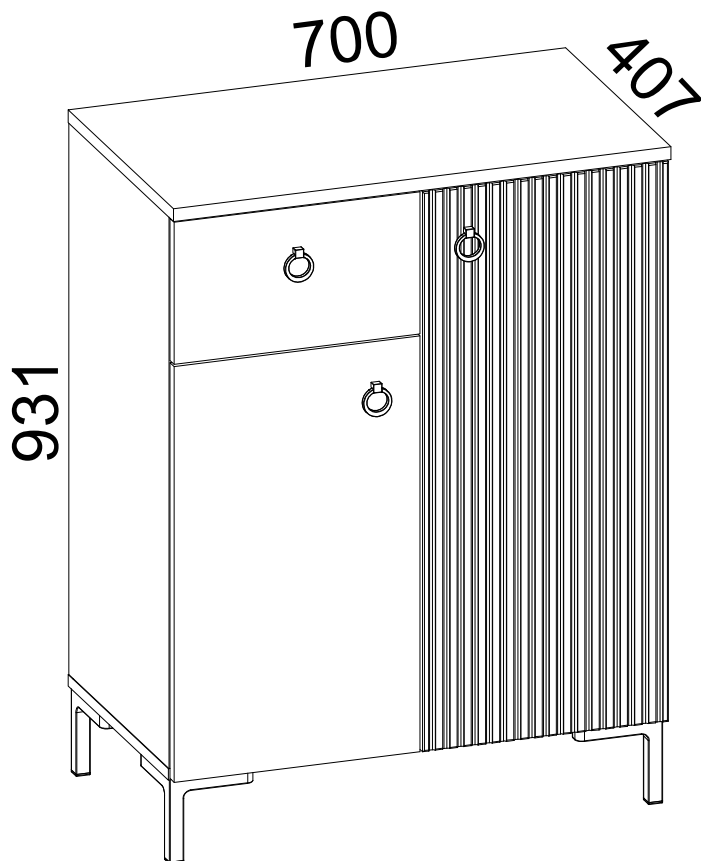


# askona

ТЕРРИТОРИЯ ЗДОРОВОГО СНА

## Инструкция

по сборке тумба двухдверная с ящиком Zima/Зима  
070x093x041 Дуб сильверджек ореховый + Глиняный серый



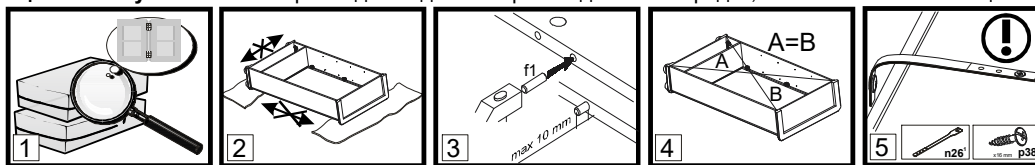
ТР ТС 025/2012 ГОСТ 16371-2014

Декларация о соответствии ЕАЭС № ВУ/112 11.01. ТР025 018.01 01853 от 12.04.2023 г., действительна до 11.04.2028 г. включительно.

Телефон горячей линии 8 800 200 40 90 | Звонки по России бесплатные

[ASKONA.RU](http://ASKONA.RU)

**ВНИМАНИЕ!** Перед началом сборки изделия просим ознакомиться с инструкцией по сборке, а также с рекомендациями по эксплуатации и обслуживанию. Сборка изделия должна производиться в порядке, изложенном в настоящей инструкции.



- ВНИМАНИЕ!** Не начинайте сборку изделия, если вы обнаружили дефекты или повреждения.
- Во время сборки детали необходимо разложить на ровной, мягкой и чистой поверхности.
- В отверстия диаметром 8 мм, находящиеся на торцах деталей, вбить деревянные шканты **f1**.
- Положить корпус изделия фасадными кромками вниз на ровную поверхность и выровнять его, измеряя рулеткой расстояния между противоположными углами по диагонали. Расстояния должны быть равными.
- Прикрепить изделие к стене, согласно инструкции сборки. Неправильное прикрепление мебели может привести к ее опрокидыванию.

**Пояснения / описание возможных указаний, используемых в инструкции по сборке**

Номер детали	Код детали	Размеры, мм	Количество, шт	Номер пачки
A	B	C	D	E

- §1** Первый этап сборки состоит в оснащении деталей соответствующей фурнитурой, согласно нижеследующих рисунков. Символы **①** обозначают те места, на которые следует обратить особое внимание при сборке. **Фурнитура находится в пачке с маркировкой «ФУРНИТУРА».**
- §2** Регулировочный винт регулирует открывание откидной двери (вкручивание винта облегчает опускание двери)
- §3** Прикрепить изделие к стене. Ненадлежащее крепление изделия грозит его падением (отрывом) во время эксплуатации. **ВНИМАНИЕ!** Крепление изделия может проводить только специалист. Перед началом крепления изделия необходимо убедиться, можно ли к данной стене крепить мебель, подобрать соответствующий крепежный дюбель, проверить качество и прочность крепления.
- §4** Установить шкаф верхний на верхний щит соответствующего изделия и закрепить при помощи металлической пластины **n52** и шурупов **p2**. Ненадлежащее крепление изделия грозит его падением (отрывом) во время эксплуатации.
- §5** Собрать изделие в соответствии с приведенными ниже рисунками при помощи указанной фурнитуры и/или соединительных элементов.
- §6** **ВНИМАНИЕ!** Выполнять операцию следует очень осторожно, чтобы не повредить детали изделия.
- §7** Регулировка деталей.
- §8** При проведении операции будьте внимательны и осторожны, так как чрезмерное усилие при креплении стекла или зеркала может привести к его поломке.
- §9** **ВНИМАНИЕ!** Не начинайте сборку изделия, если вы обнаружили дефекты или повреждения.
- §10** Еврошуруп вкрутить так, чтобы он не выступал выше поверхности детали.
- §11** Дополнительный элемент (опция).
- §12** Средний щит стола необходимо поместить между раздвинутых щитов (крышек) рабочей поверхностью вверх.
- §13** Рекомендованный размер матраса.
- §14** **ВНИМАНИЕ!** Необходимо закрепить изделие с помощью фиксирующей ленты, которая является обязательным элементом для безопасной эксплуатации изделия.
- §15** Возможность установки дверей с правой или левой стороны изделия.
- §16** **ВНИМАНИЕ!** Во время закрывания откидной двери в последней фазе движения придерживайте дверь, так как из-за неконтролируемого опускания есть вероятность повреждения детали.
- §17** Видимые эксцентриковые стяжки необходимо закрыть заглушками.
- §18** **ВНИМАНИЕ!** Неосторожное использование изделия может привести к опрокидыванию.
- §19** **ВНИМАНИЕ!** Детали, оклеенные глянцевыми пленками, имеют защитную пленку, которую необходимо снять после монтажа детали. Поверхность этих деталей можно чистить не раньше, чем через 4 недели после монтажа.

**Рекомендации по эксплуатации и обслуживанию**

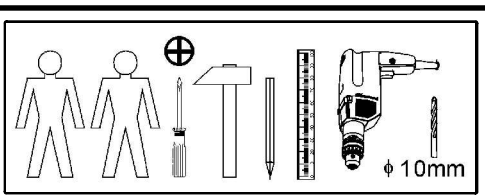
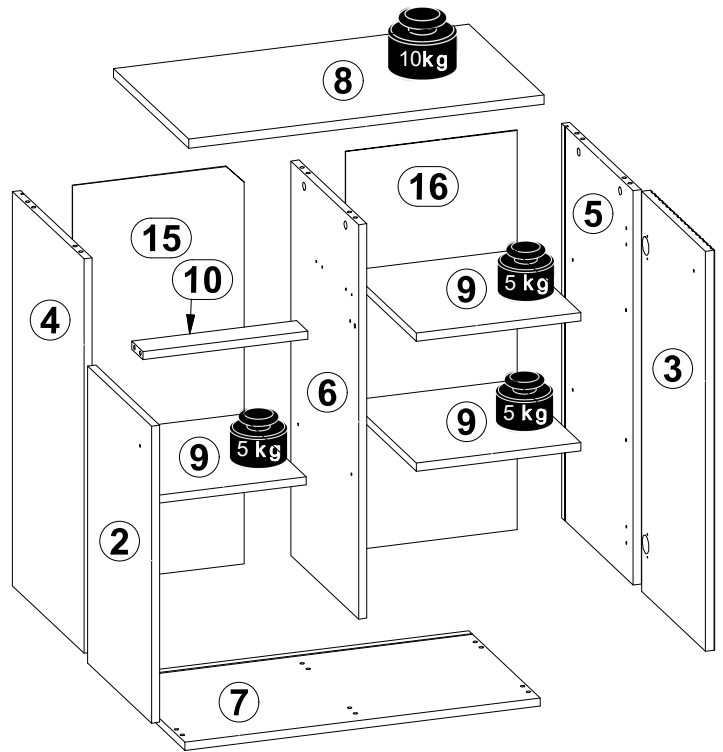
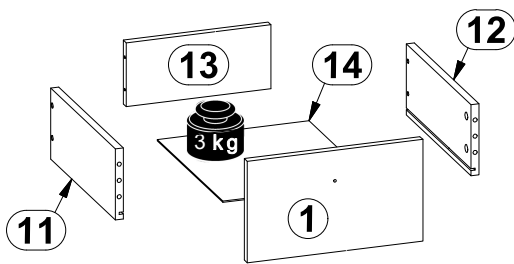
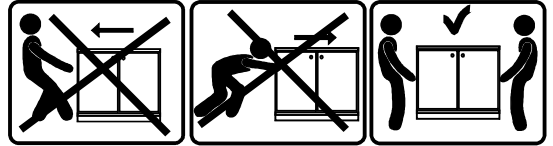
- Качество и комплектность изделия рекомендуется проверять в магазине при покупке в распакованном виде.
- В процессе эксплуатации изделия необходимо периодически затягивать ослабленные винтовые соединения, а также эксцентриковые стяжки.
- Изделие предназначено для оборудования интерьера жилых комнат в помещениях с относительной влажностью воздуха от 45 до 70%.
- Во избежание коробления деталей и изменения цвета изделия следует избегать установки мебели на прямых солнечных лучах. В случае установки изделия мебели в непосредственной близости от нагревательных и отопительных приборов ее поверхности во время эксплуатации должны быть защищены от нагрева. Температура нагрева элементов мебели не должна превышать +40 °С.
- При эксплуатации мебельной продукции необходимо исключить попадание воды и иных жидкостей на элементы изделий мебели. При монтаже моек, раковин в изделиях мебели для кухни должна быть предусмотрена их гидроизоляция в местах контакта с поверхностью корпуса изделия мебели.
- В случае необходимости перемещения изделия по квартире перед его перестановкой, необходимо полностью освободить его от груза. Рекомендуется перед перестановкой вынуть выдвижные ящики и переставные полки. Во избежание поломки имеющихся опор, передвижение производить приподнимая изделие над уровнем пола.
- Удаление пыли с изделий следует производить слегка влажной мягкой салфеткой.
- При эксплуатации изделий набора **ЗАПРЕЩАЕТСЯ**:
  - в процессе сборки и эксплуатации изделий набора становиться ногами на горизонтальные щиты (полки), основание кровати;
  - перемещать изделия держась за верхние щиты;
  - применять химические чистящие средства для уборки мебели.

**Гарантии изготовителя**

- Гарантийный срок эксплуатации изделия - 24 месяца (для изделий для лежания и сидения - 18 месяцев) со дня продажи магазином. В период гарантийного срока изготовитель гарантирует ремонт изделий или их замену, если потребителем не нарушены правила эксплуатации.
- Претензии предъявляются потребителем непосредственно в торгующую организацию, в которой была приобретена мебель, предъявив настоящую "Инструкцию по сборке" и копию товарного чека.
- Срок службы мебели - 5 лет.

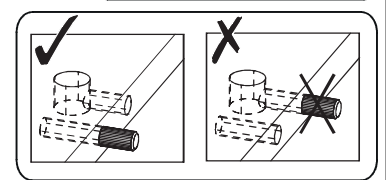
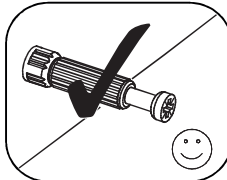
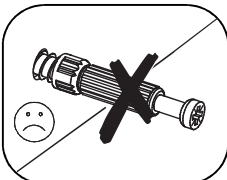
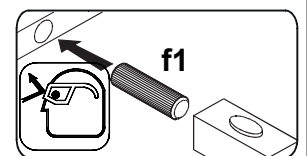
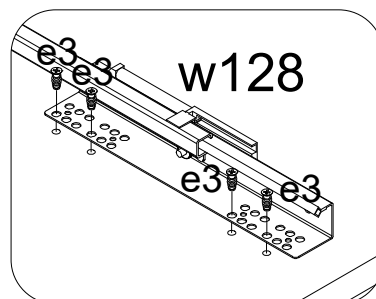
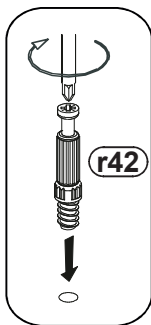
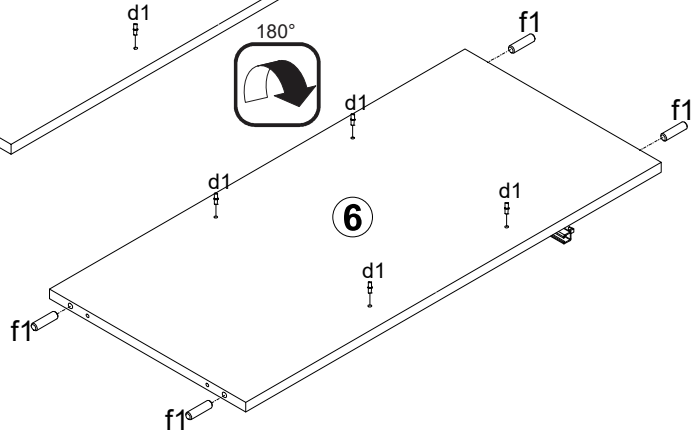
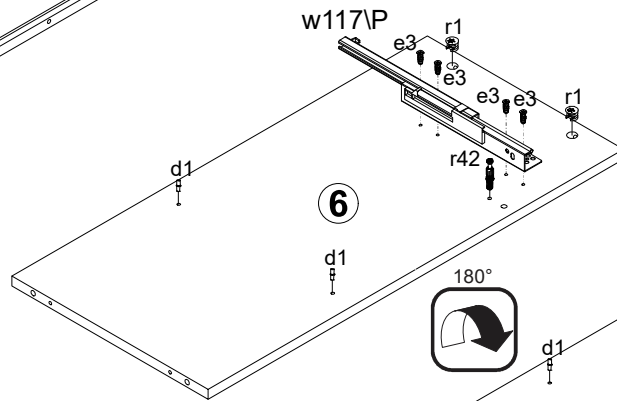
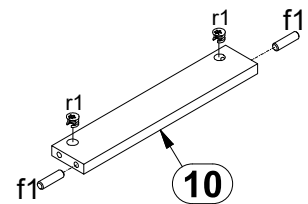
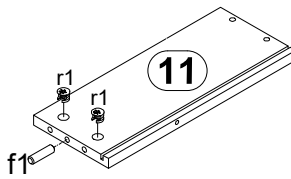
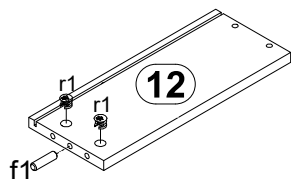
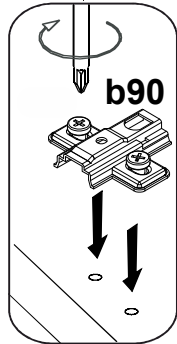
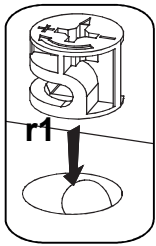
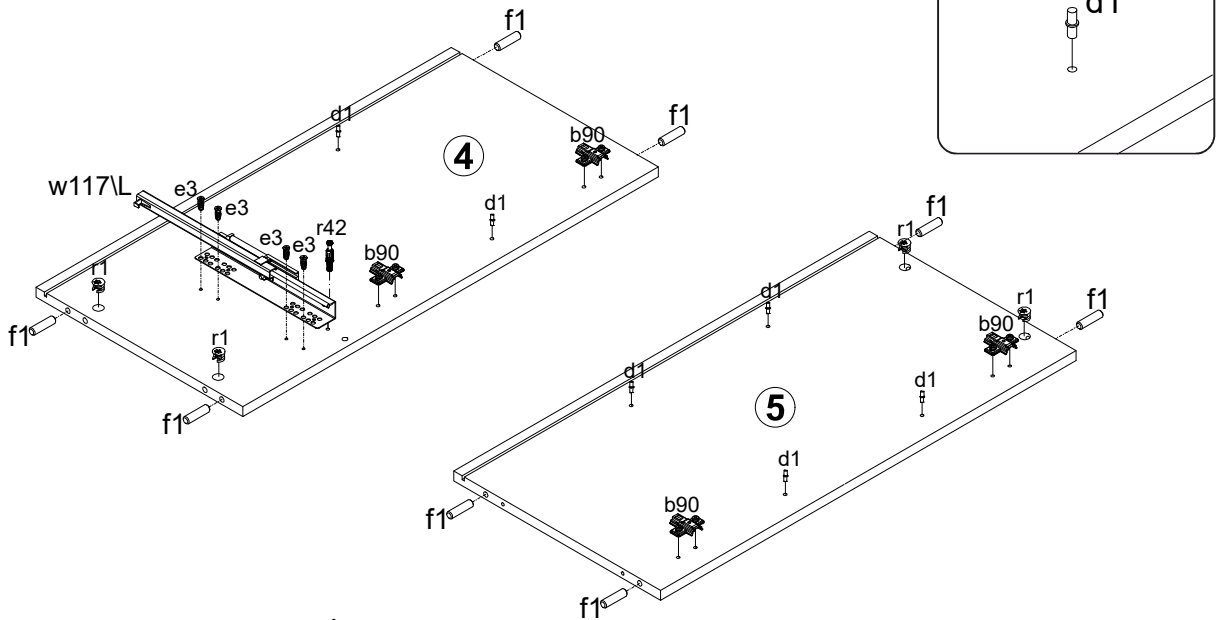
Тумба двухдверная с ящиком Zima/Зима 070x093x041 Дуб серебристый ореховый + Глиняный серый

A	B	C			D	E
1	B202-0084	200	346	16	1	1/1
2	B202-0085	585	346	16	1	1/1
3	B202-0086	788	346	19	1	1/1
4	B202-1098	777	387	16	1	1/1
5	B202-1099	777	387	16	1	1/1
6	B202-1100	777	367	16	1	1/1
7	B202-2033	700	387	16	1	1/1
8	B202-2065	700	407	18	1	1/1
9	B202-3024	324	350	16	3	1/1
10	B202-4015	325	60	16	1	1/1
11	B202-5060	350	140	16	1	1/1
12	B202-5061	350	140	16	1	1/1
13	B202-5069	285	126	16	1	1/1
14	B202-9033	299	356	2,5	1	1/1
15	B202-9050	787	338	2,5	1	1/1
16	B202-9051	787	338	2,5	1	1/1
-	Фурнитура / Accessories				1	1/1

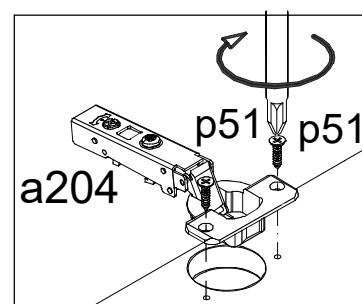
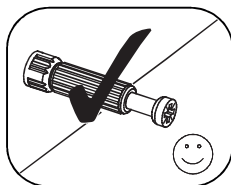
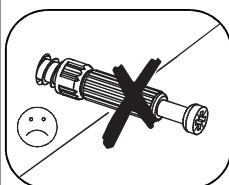
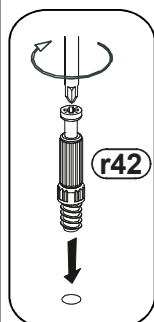
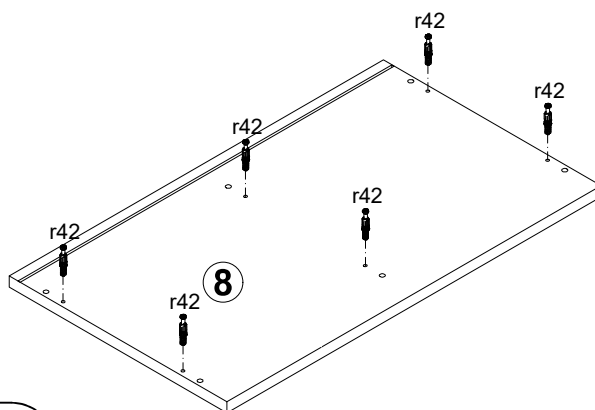
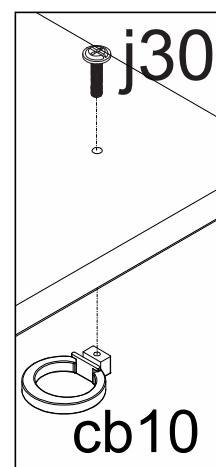
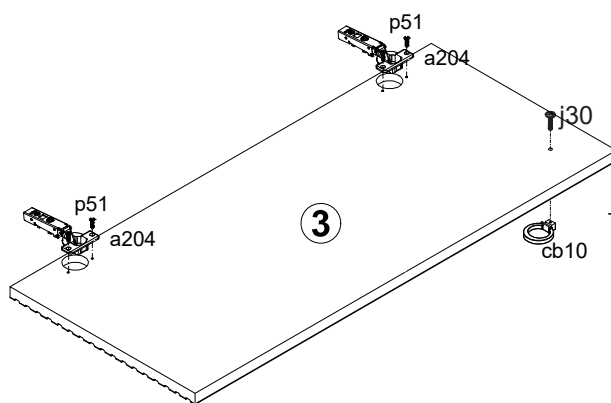
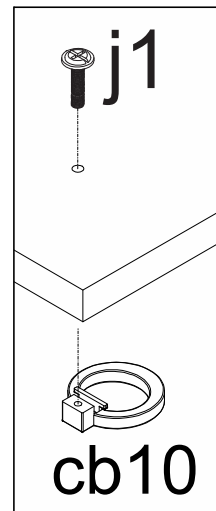
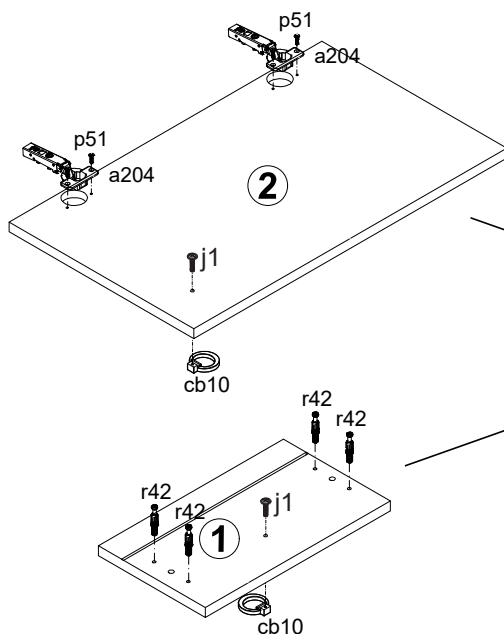
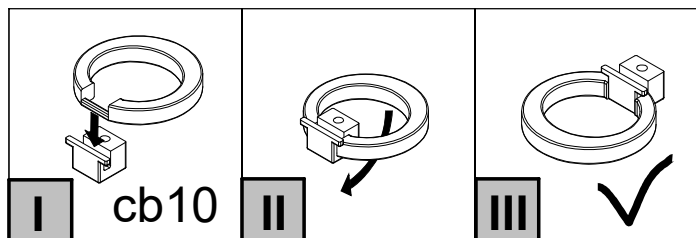


a204 x4	b90 x4	D5mm d1 x12	Ø8x30 mm f1 x16	6x13mm e1 x10	e3 x8	cb10 x3	k112/2 x4
l2 x16	n26 x1	20x13x3,5/1mm n108 x5	Ø4,0x30 mm p21 x16	Ø3,5x16mm p38 x11	Ø3,5x15mm p51 x8	Ø15x12 mm #16 j30 x1	20/11 j1 x2
s2 x8	w117/L x1	w117/P x1	z1 x1	f35 x1	p17 x1		

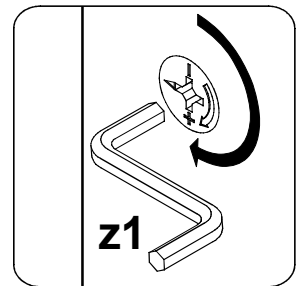
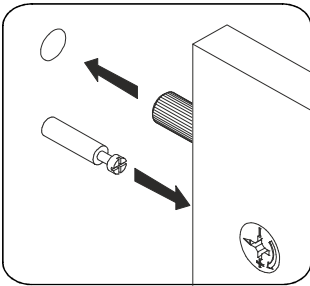
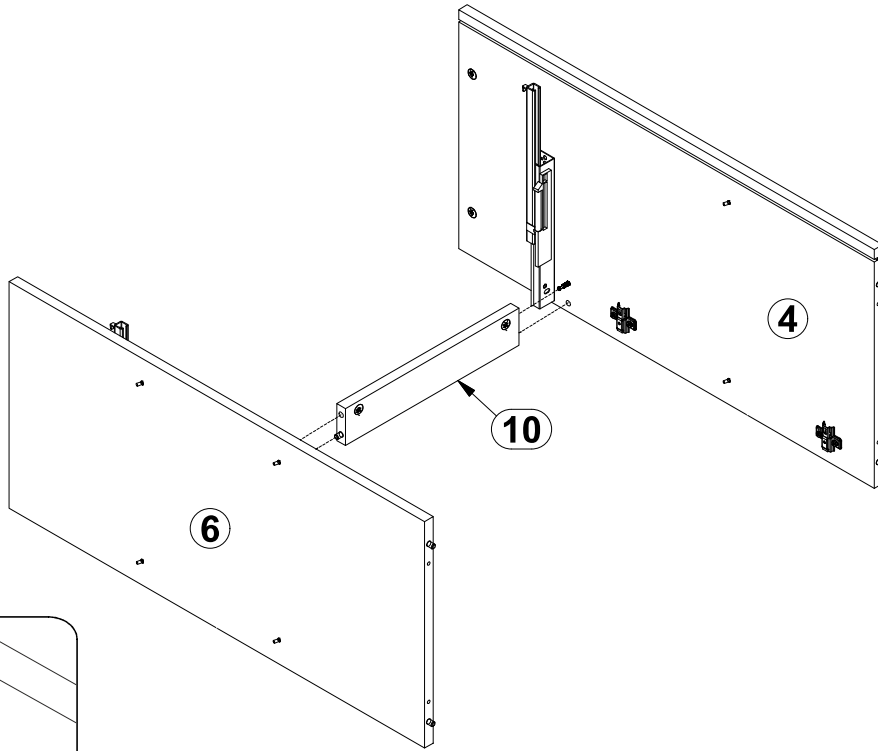
1 



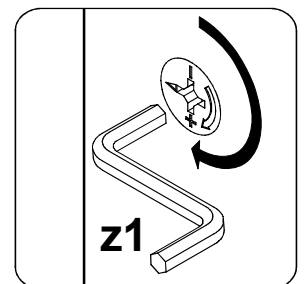
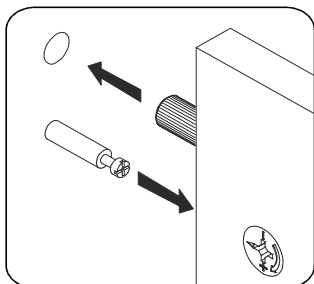
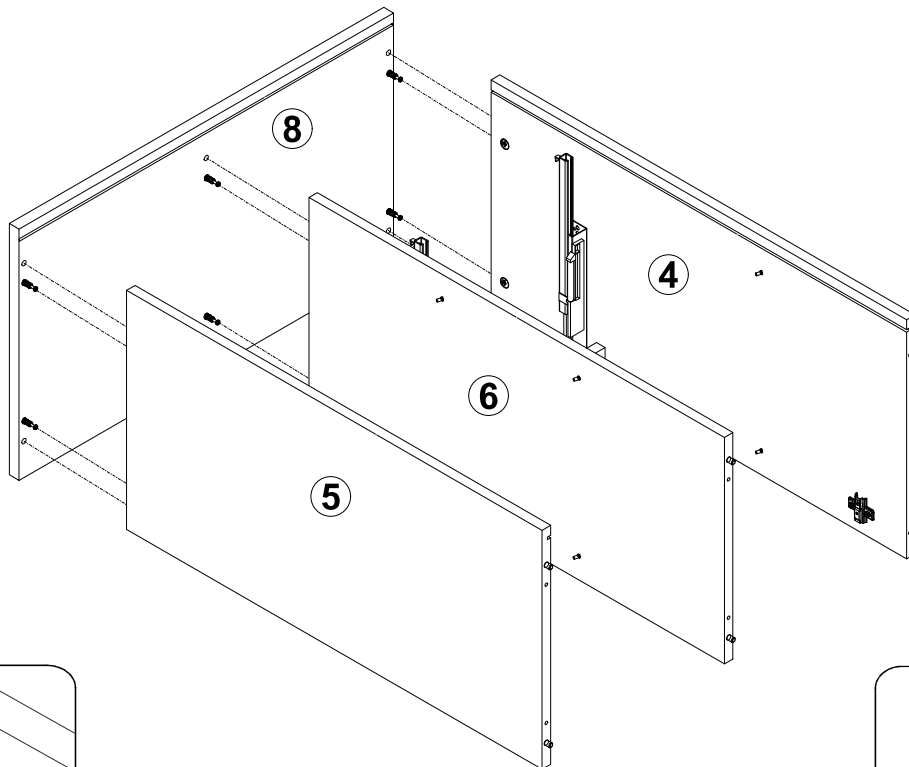
2 



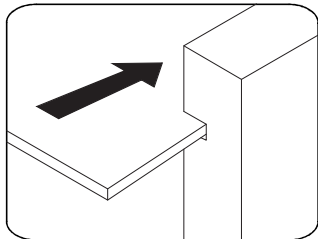
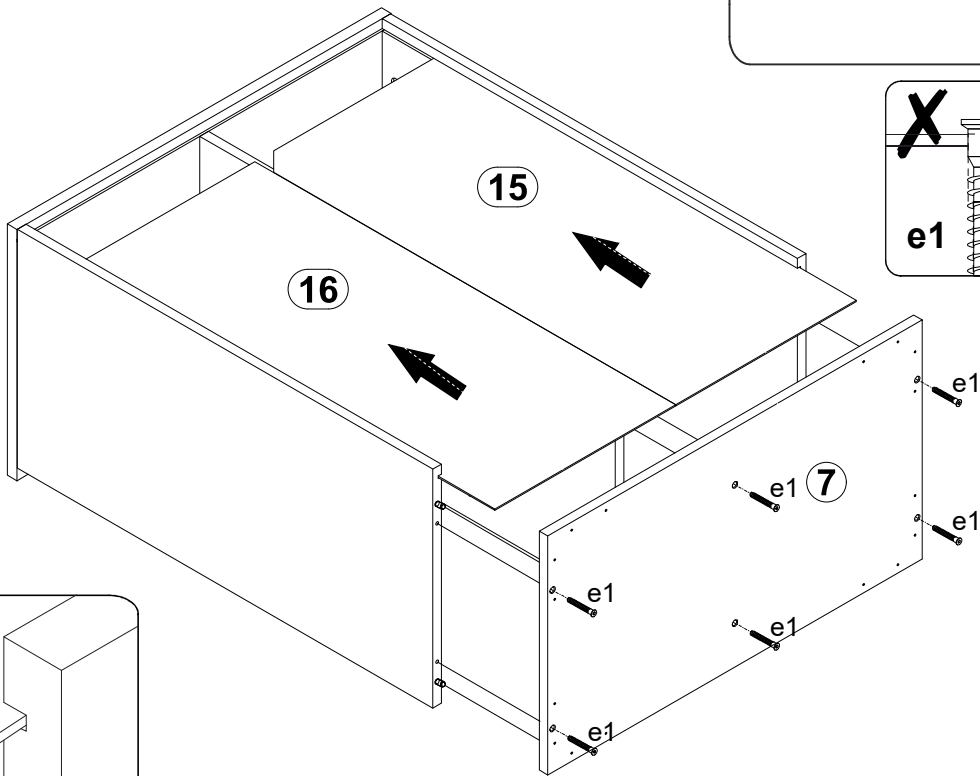
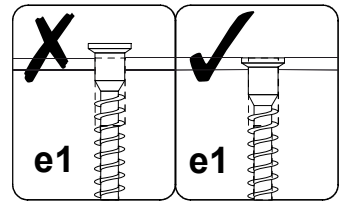
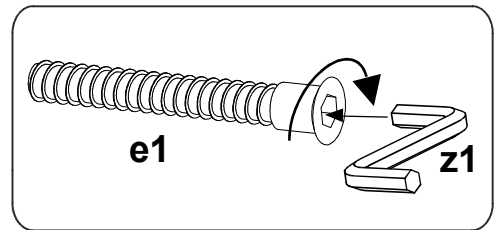
# 3



# 4



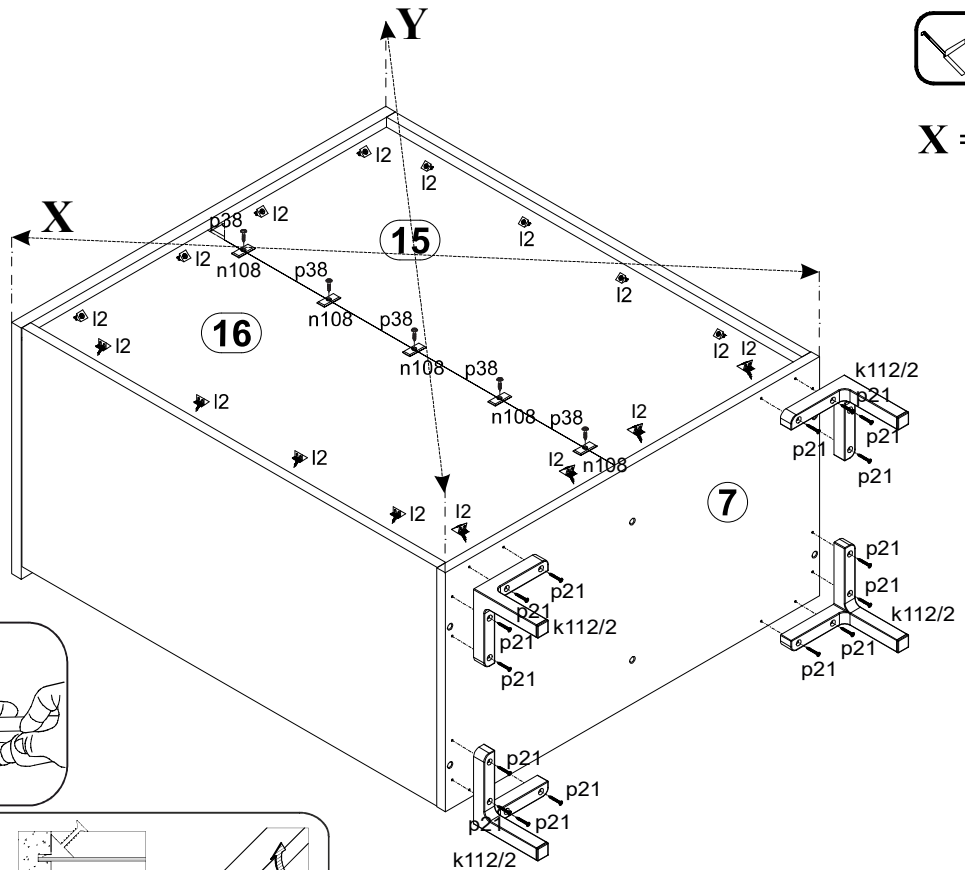
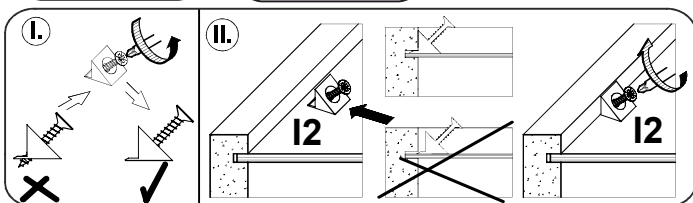
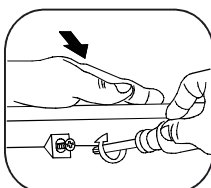
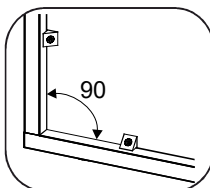
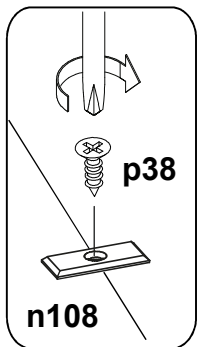
# 5



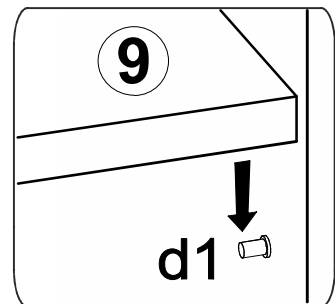
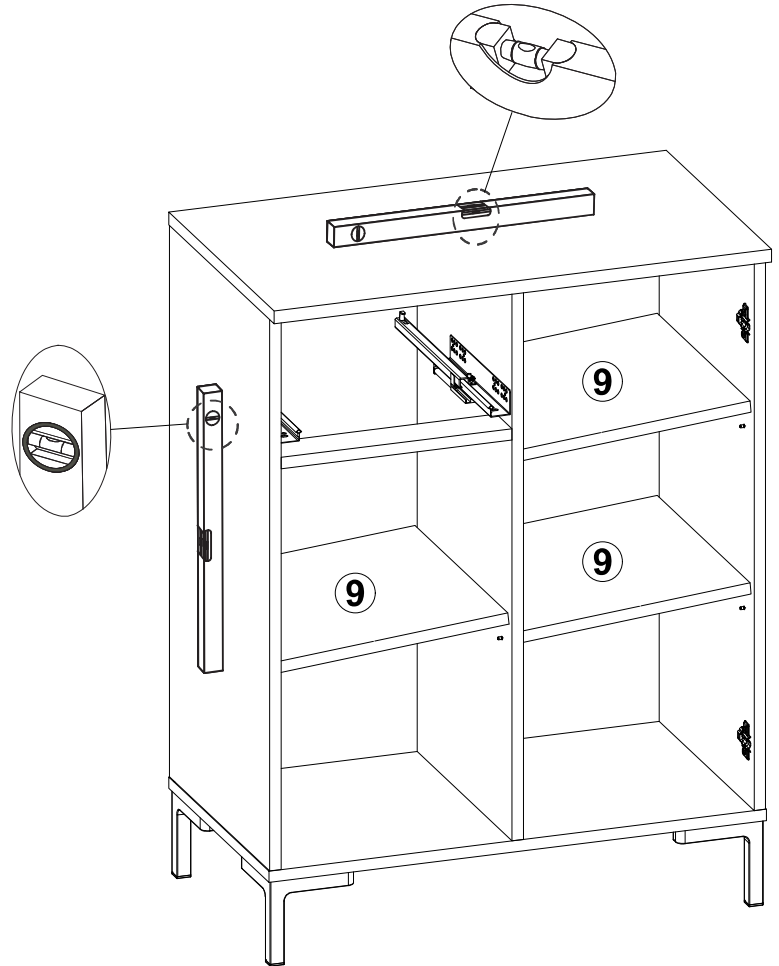
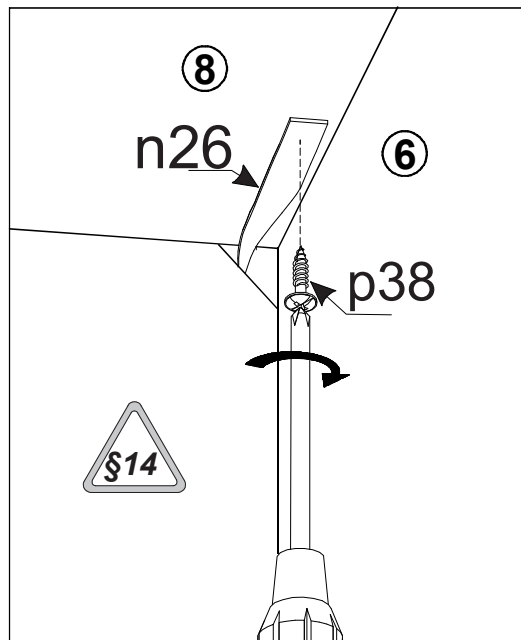
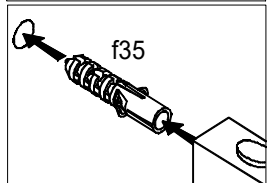
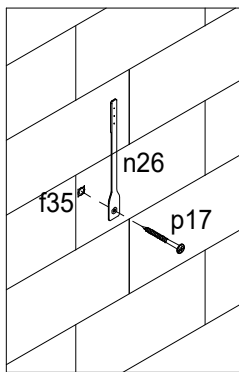
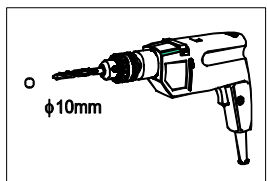
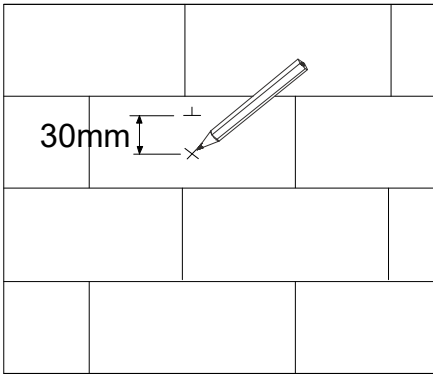
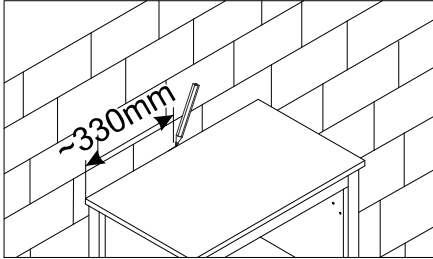
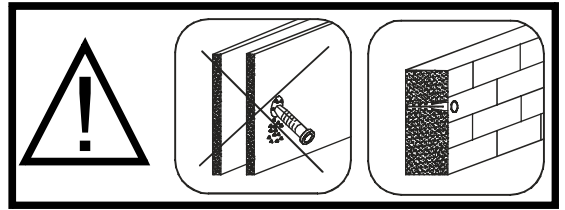
# 6



X = Y

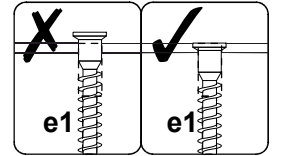
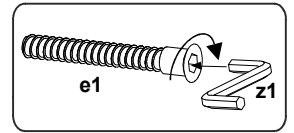
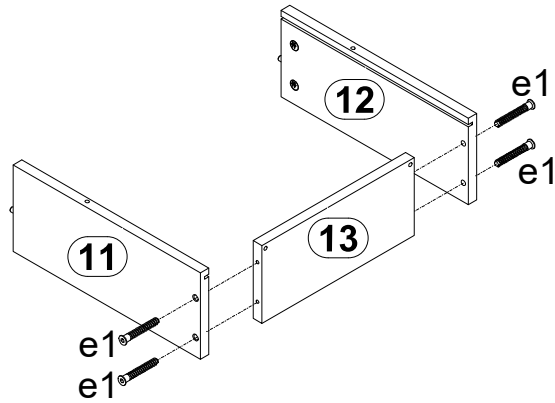


# 7

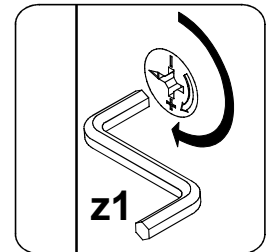
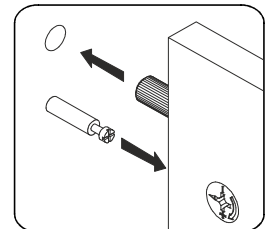
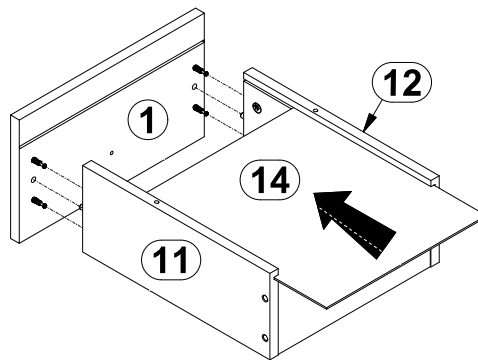




# 8



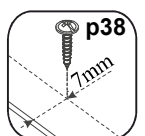
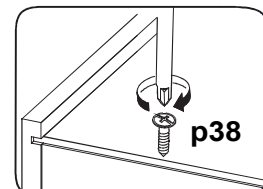
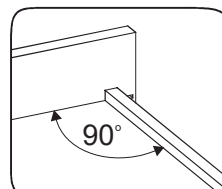
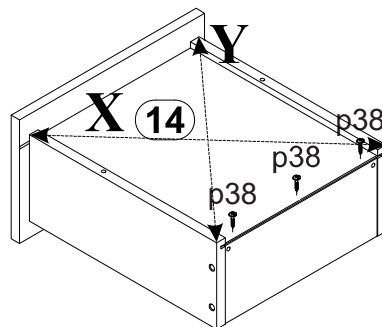
# 9



# 10



$X = Y$



# 11

