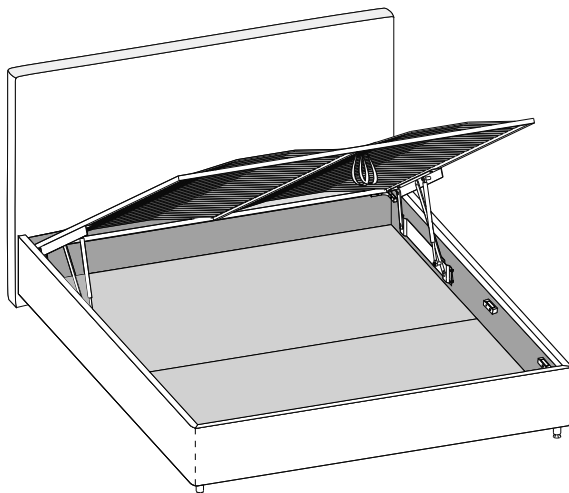


## Инструкция по сборке мебели

# Кровать с подъемным механизмом



\* модель царг указана на этикетке изделия

Assembly instructions:







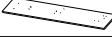
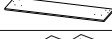


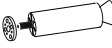




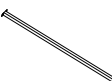




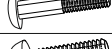

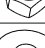

Instruções para a montagem  
de móveis



Изготовитель: ООО «Литвуд»

Кровать соответствует ТР ТС 025/2012, Гост 19917-2014

**Комплектовочная ведомость кровати**

Упаковка	Деталь	Артикул	Наименование	Количество
<b>Упаковка №1</b>		K01	Спинка	1
		K05	Дно бельевого ящика (*может иметь отдельную упаковку)	2
		K09	Чехол на царги (*для кроватей со съемным чехлом)	1
			Инструкция по эксплуатации (паспорт)	1
<b>Упаковка №2</b>		K02	Боковая царга	2
		K03	Царга изножья	1
			Инструкция по сборке	1
			Образец ткани (*или вшит в чехол царг см.п.37)	1
<b>Упаковка №2 Пакет с фурнитурой</b>			Ножи Модификация ножек зависит от модели кровати, представленной в качестве образца в салоне или на сайте. (см. комплектующую ведомость ножек)	1 компл
		K06	Ручка-хлястик подъемного механизма	2
		KФ81	Подпятник войлочный 20x20	12
<b>Упаковка №3 Кроватное основание</b>		P01	Кроватное основание	1
		P02	Стяжка продольная	2
		P03	Траверса	1
<b>Упаковка №3 Пакет с фурнитурой №1 Комплектация пакета зависит от модификации подъемного механизма (см. паспорт основания)</b>		PФ10	Механизмы подъема левый и правый	1 компл
		PФ17	Газовый амортизатор (шарнир)	2
		PФ14	Матрасодержатели (*могут быть разной конфигурации)	2
		PФ31		2
		PФ01	Болт М8x45 (шляпка)	4
		PФ04	Винт М6x20	8
		PФ06	Гайка М8	4
		PФ08	Шайба М8	4

Инструкция по сборке мебели. Кровать с подъемным механизмом. Версия 20 от 05.12.2023  
Для царг типа: 010, 010-R, 010-E, 030-D, 050, 050-D, 050-P, 070, 080, 090, 090 Grand H, 090 Grand K,  
090-G Grand K, 090-K, 090-L, 090-M Grand, 090-C, 250

### Комплектовочная ведомость кровати








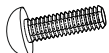



Упаковка	Деталь	Артикул	Наименование	Количество
Упаковка №3 Пакет с фурнитурой №2		P04	Угловая стяжка	4
		P05	Полка	4
		PФ09	Демпфер резиновый	12
		PФ02	Винт M8x50	36
		PФ03	Винт M8x20	4



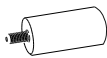

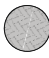
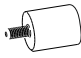


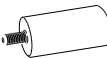

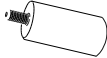


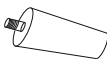

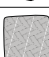



**Модификация ножек зависит от модели кровати, представленной в качестве образца в салоне или на сайте.**

**\*Вид комплектации отражен на этикетке пакета с фурнитурой**

### Комплектовочная ведомость ножек

Упаковка	Деталь	Артикул	Наименование	Количество
Вариант комплектации ножек №1		КФ54	Ножка для кроватей №1156 хром h-150 (шп.8 мм)	2
		КФ39	Гайка M8	2
		КФ42	Шайба M8	2
Вариант комплектации ножек №2		КФ31	Ножка деревянная h-97 угловая	2
		КФ144	Гайка M8	2
		КФ81	Подпятник войлочный 20x20	4
Вариант комплектации ножек №3		КФ41	Опора декоративная h-130 хром	2
		КФ43	Винт M8x20 DIN 967	2
		КФ42	Шайба M8	2
		КФ39	Гайка M8	2
		КФ81	Подпятник войлочный 20x20	2

**Комплектовочная ведомость ножек**

Упаковка	Деталь	Артикул	Наименование	Количество
<b>Вариант комплектации ножек №4</b>		КФ45	Ножка для кроватей h-60 венге (M10)	2
		КФ46	Гайка декоративная	2
		КФ47	Подпятник войлочный D40	2
<b>Вариант комплектации ножек №5</b>		КФ55	Ножка для кроватей 178 h-50 хром	2
		КФ39	Гайка М8	2
		КФ42	Шайба М8	2
<b>Вариант комплектации ножек №6</b>		КФ69	Ножки для кроватей h-120	2
		КФ37	Гайка декоративная	2
<b>Вариант комплектации ножек №7</b>		КФ77	Ножка для кроватей h-100 хром	2
		КФ39	Гайка М8	2
		КФ42	Шайба М8	2
<b>Вариант комплектации ножек №8</b>		КФ140	Опора конусная 60*60*195 шпилька М8	2
		КФ144	Гайка М8	2
		КФ81	Подпятник войлочный 20x20	2
<b>Вариант комплектации ножек №9</b>		КФ130	Опора конусная 60*45*120 шпилька М8	2
		КФ144	Гайка М8	2
		КФ81	Подпятник войлочный 20x20	2

## Перед сборкой:

### 1) Все детали осмотреть до сборки на отсутствие повреждений.

Претензии по ним на собранном изделии не удовлетворяются изготовителем. Упаковку необходимо сохранять до окончания сборки.

### 2) При выявлении в процессе сборки брака и некомплектности изделия необходимо сохранять упаковку до момента выезда представителя торговой компании.

Инструкции по сборке и эксплуатации изделия необходимо сохранять на весь период эксплуатации.

### 3) Проверьте количество деталей и фурнитуры по перечню.

Предприятие-изготовитель оставляет за собой право вносить конструктивные изменения в изделие, заменять фурнитуру и метизы на аналогичные, не ухудшающие внешний вид и не влияющие на функциональные свойства изделия. При недокомплекте или поломке, обведите номер отсутствующей детали и сообщите в магазин для ее замены.

### 4) Соблюдайте порядок сборки, данный в этой инструкции!

При несоблюдении инструкций по сборке и эксплуатации с компании-производителя снимаются гарантийные обязательства.

### 5) Для установки дивана/кресла-кровати/кровати выбирайте ровный участок пола!

При искривлениях пола возможны отклонения в работе механизма трансформации дивана/кресла-кровати, перекосы формы изделия. Нежелательно наличие ковра, так как это затрудняет трансформацию.

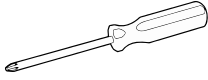

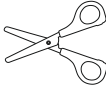
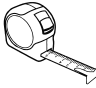
### 6) Проводите сборку дивана/кресла-кровати/кровати вдвоём.

Перемещайте все детали бережно, без рывков, укладывайте устойчиво, избегайте их падений и ударов!

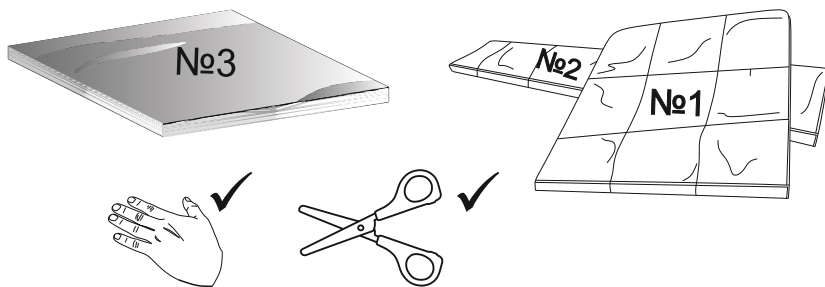
### 7) Передвигайте мебель и ее детали, только слегка приподнимая.

Это позволит исключить деформации и поломки.

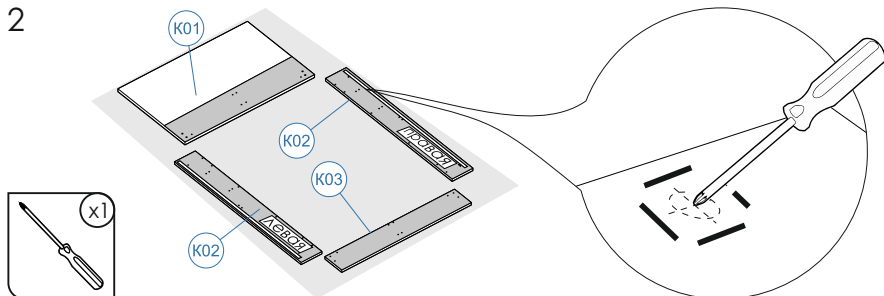
## Для сборки понадобятся:

			
Крестовая отвертка	Рожковый ключ №13	Ножницы	Рулетка

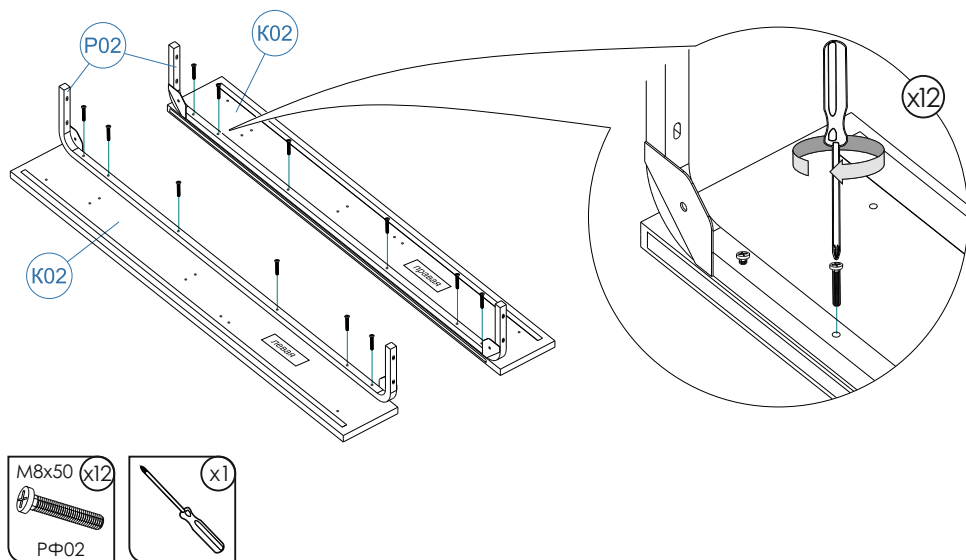
1



2

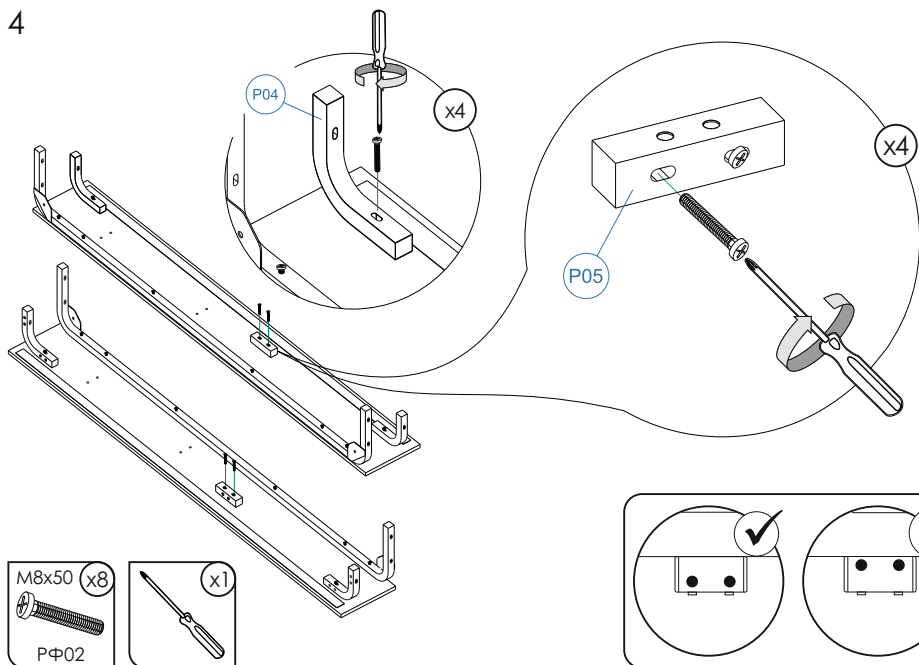


3



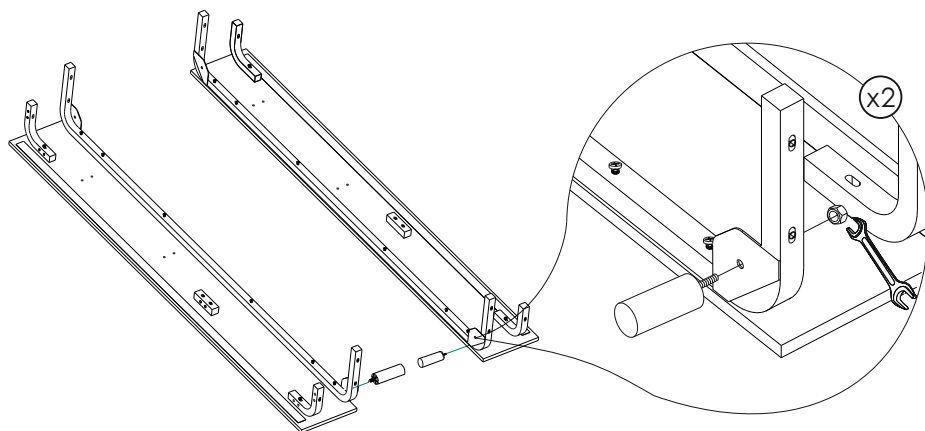
Инструкция по сборке мебели. Кровать с подъемным механизмом. Версия 20 от 05.12.2023  
 Для царг типа: 010, 010-R, 010-E, 030-D, 050, 050-D, 050-P, 070, 080, 090, 090 Grand H, 090 Grand K,  
 090-G Grand K, 090-K, 090-L, 090-M Grand, 090-C, 250

4



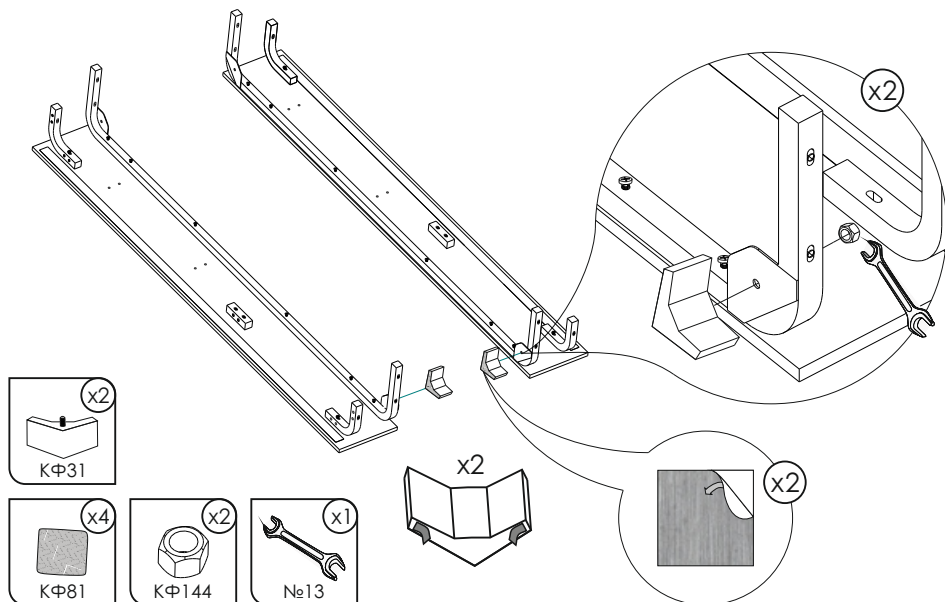
5

### Вариант комплектации ножек №1, №5, №7



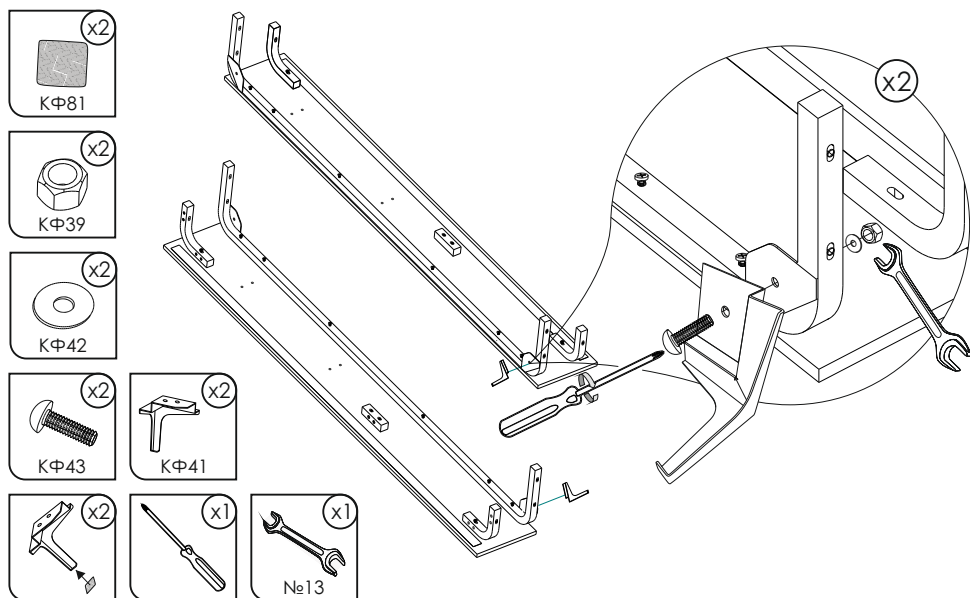
6

### Вариант комплектации ножек №2 (h-97 угловая)



7

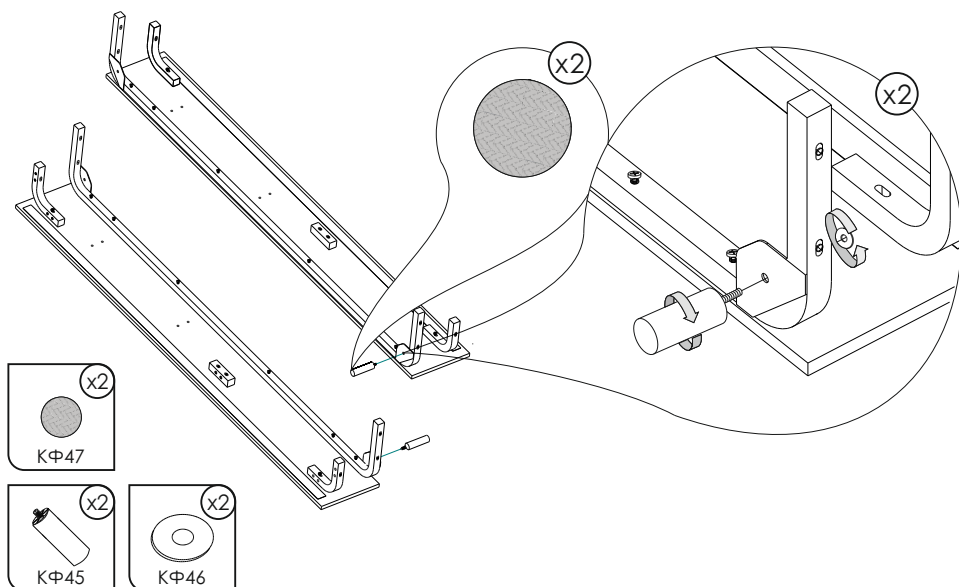
### Вариант комплектации ножек №3 (h-130 хром)





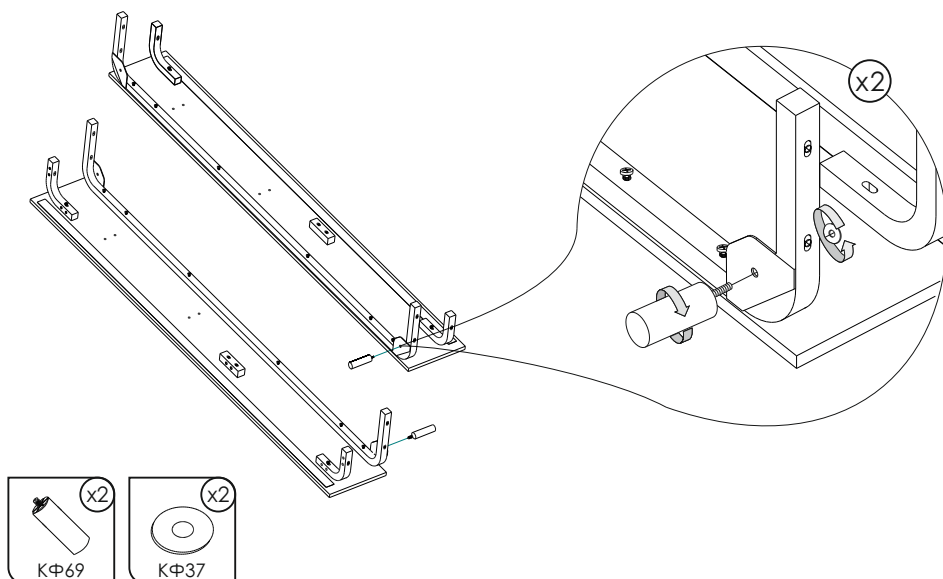
8

### Вариант комплектации ножек №4 (h-60 венге)



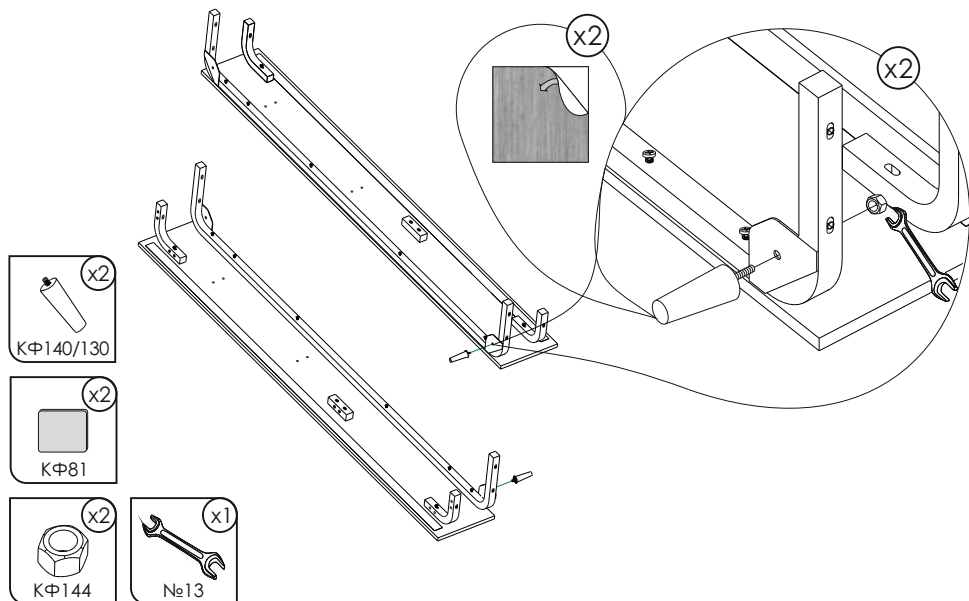
9

### Вариант комплектации ножек №6 (h-120 хром)

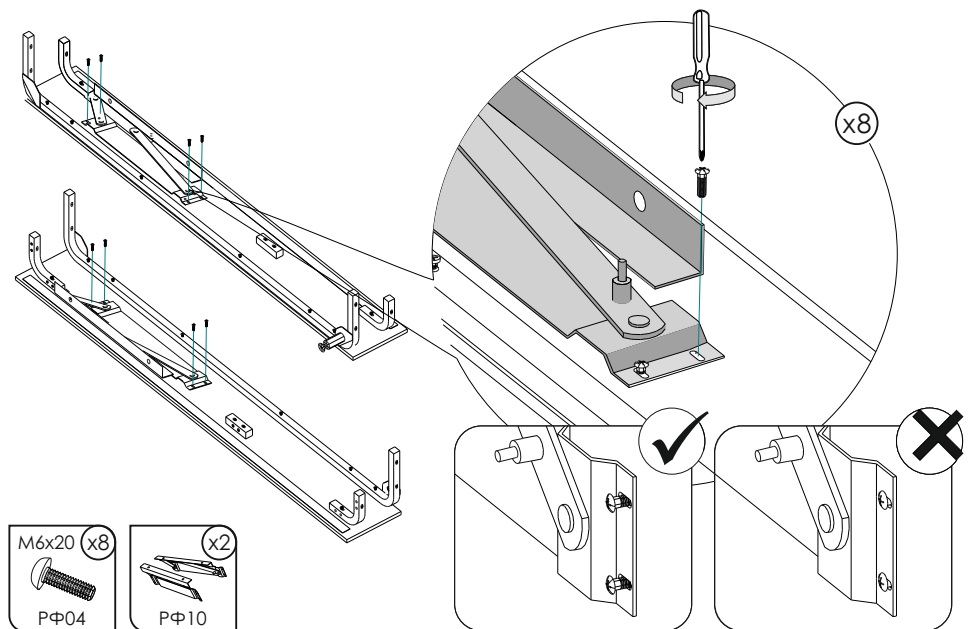


10

### Вариант комплектации ножек №8, №9



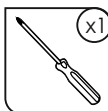
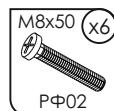
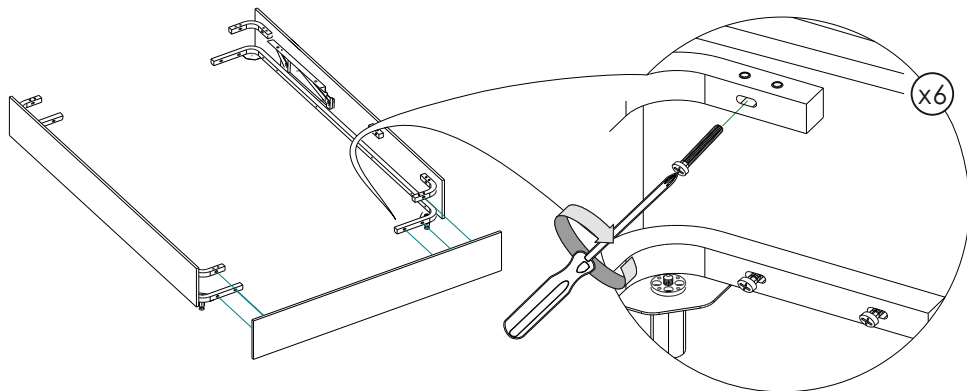
11



Инструкция по сборке мебели. Кровать с подъемным механизмом. Версия 20 от 05.12.2023  
 Для царг типа: 010, 010-R, 010-E, 030-D, 050, 050-D, 050-P, 070, 080, 090, 090 Grand H, 090 Grand K,  
 090-G Grand K, 090-K, 090-L, 090-M Grand, 090-C, 250

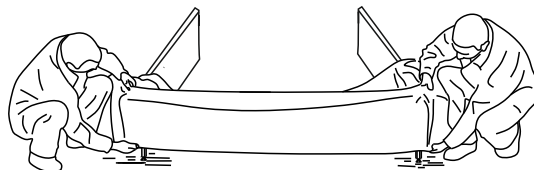
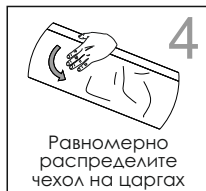
12

Не затягивать



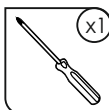
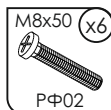
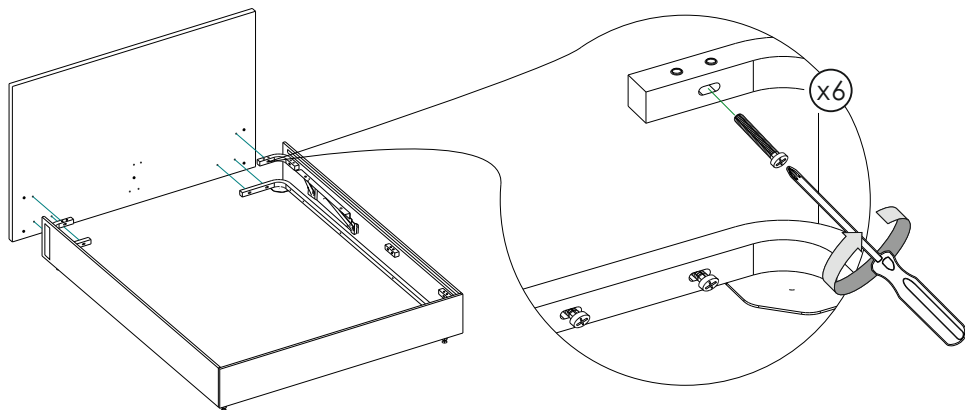
13

**Установка чехла на царги, перед креплением спинки производится только для кроватей Naomi, Emma, Rosalie, Merelin Premier**



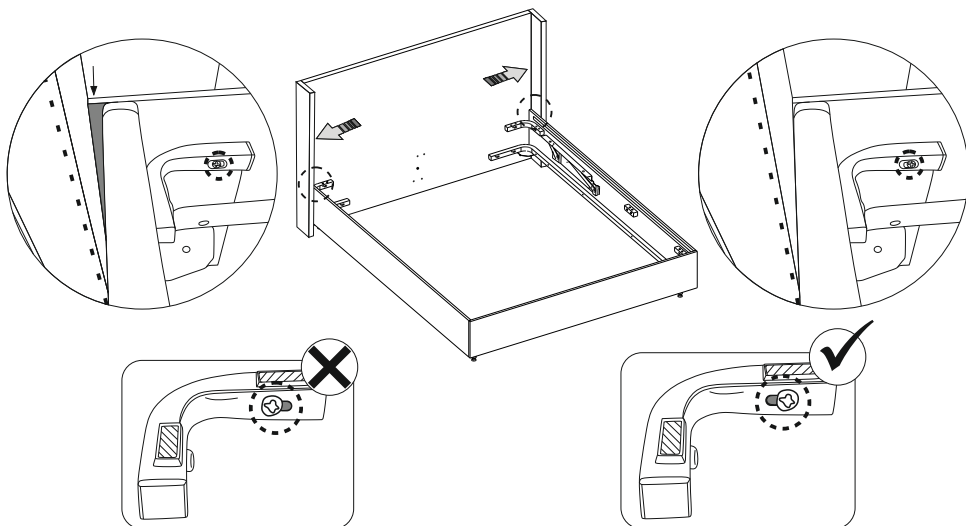
14

Не затягивать

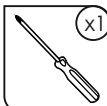
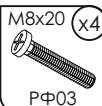
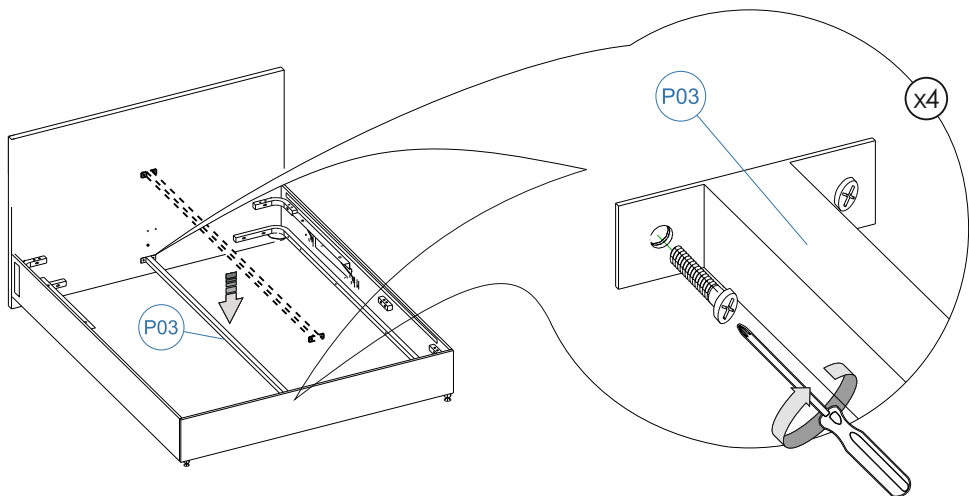


15

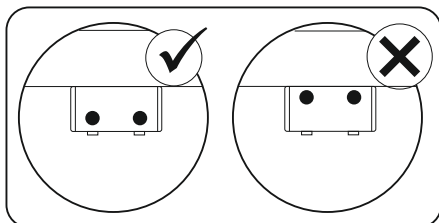
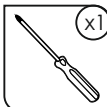
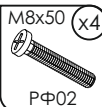
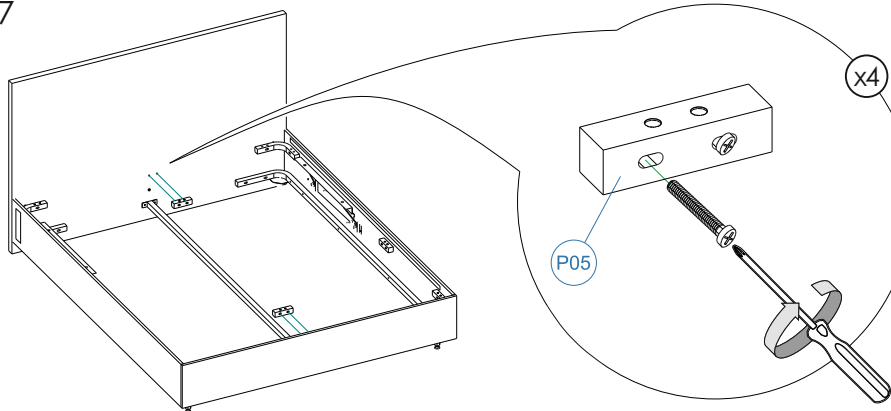
Для спинок с "ушами"



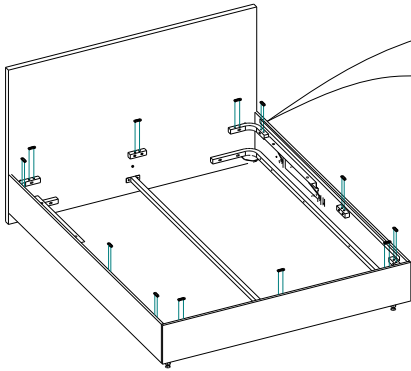
16



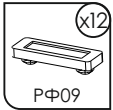
17



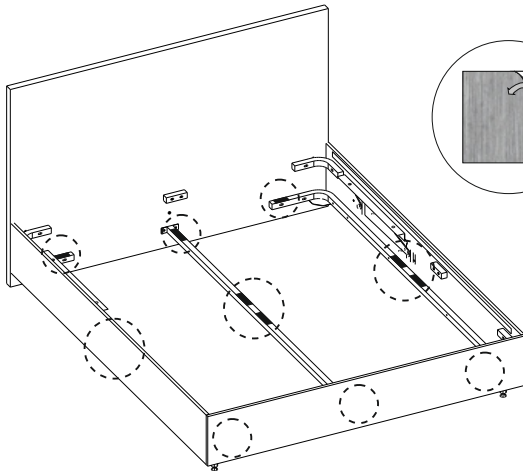
18



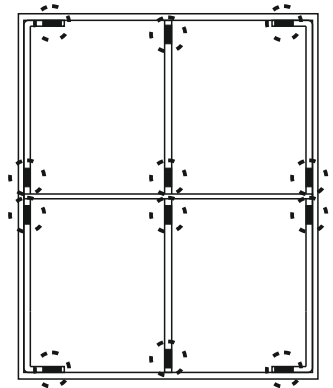
x12



19

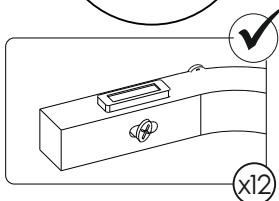
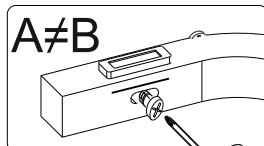
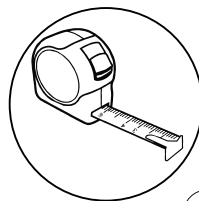
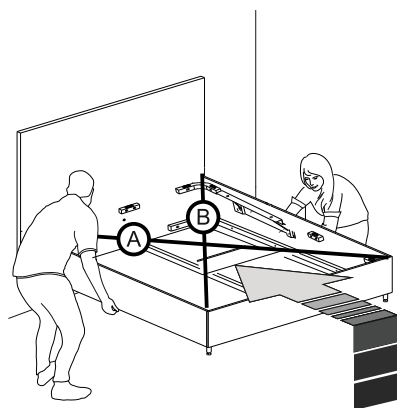


x12



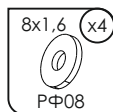
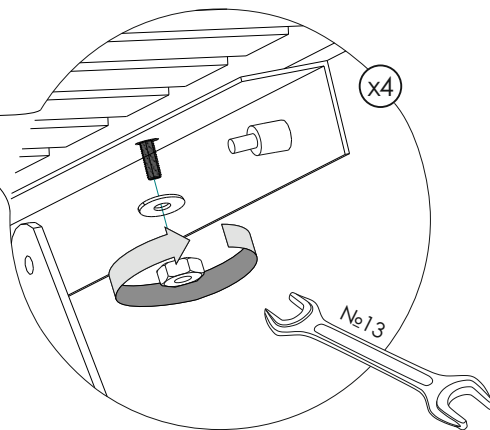
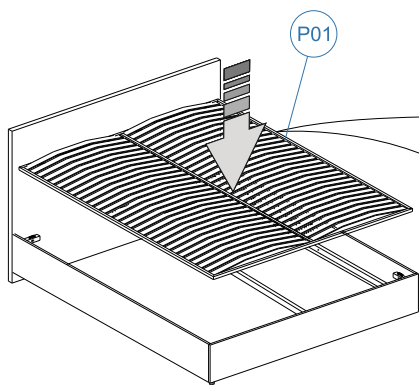
Инструкция по сборке мебели. Кровать с подъемным механизмом. Версия 20 от 05.12.2023  
 Для царг типа: 010, 010-R, 010-E, 030-D, 050, 050-D, 050-P, 070, 080, 090, 090 Grand H, 090 Grand K,  
 090-G Grand K, 090-K, 090-L, 090-M Grand, 090-C, 250

20



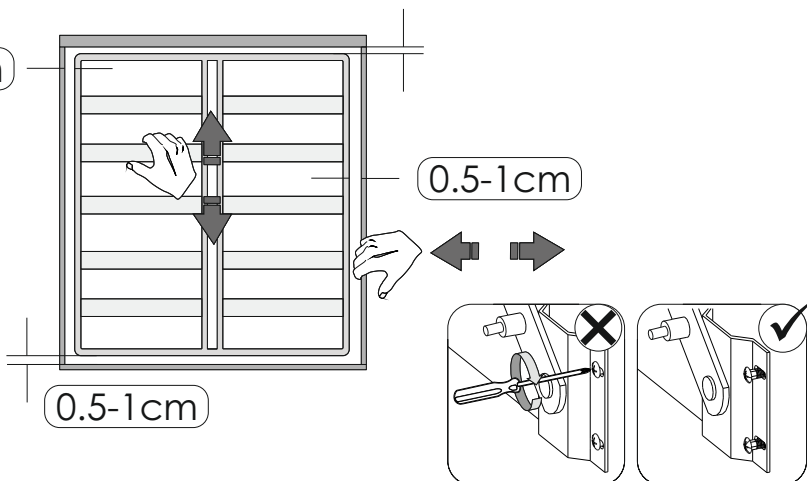
После регулировки периметра затянуть винты

21



22

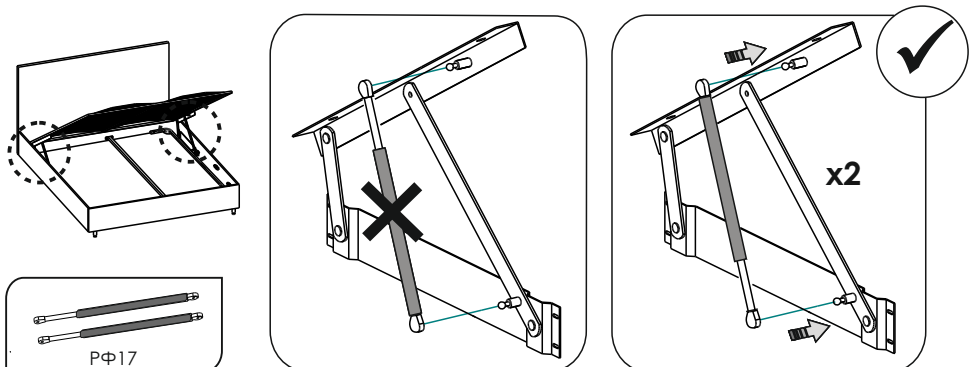
0.5-1cm



23

В ЗАВИСИМОСТИ ОТ  
КОМПЛЕКТАЦИИ

24

Комплектация и последовательность сборки может  
меняться в зависимости от модификации подъёмного  
механизма. см. паспорт основания



25



Не пытайтесь сложить газ лифт до установки на изделие.  
Убедитесь в правильности установки газлифта (штоком вниз)  
Сложение газлифтов без матраса на раме запрещено и травмоопасно.

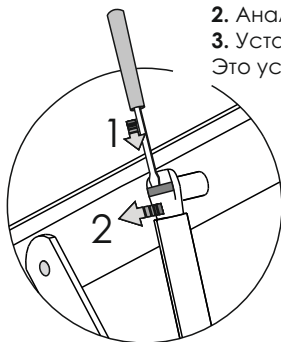
При складывании кроватей в первый раз в некоторых случаях требуется приложить небольшое усилие.

Закрывайте раму, не боясь повредить амортизаторы.

Если рама не закрывается с двумя установленными газлифтами, то это может быть связано с недостаточным весом купленного матраса.

**Рекомендуется:**

1. Снять один из газлифтов. Опустить раму кровати с установленным на нее матрасом.
2. Аналогичную процедуру провести со вторым газлифтом.
3. Установить оба газлифта на подъемный механизм и опустить раму. Это устранит трудности со складыванием кровати.

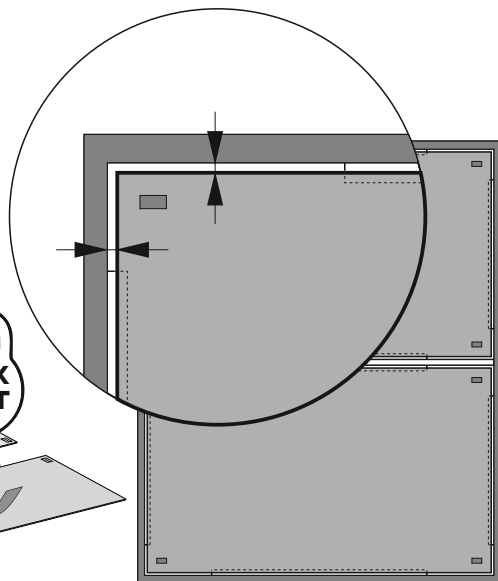
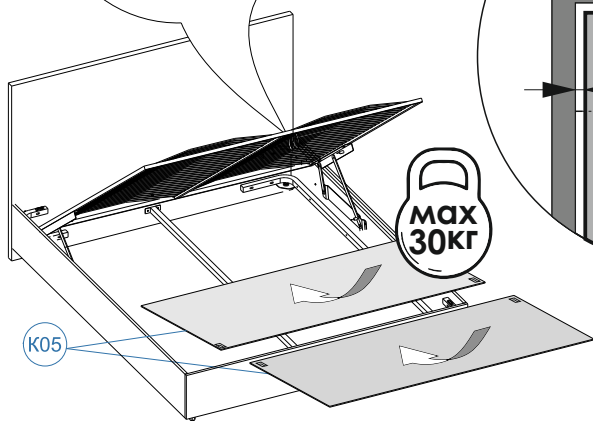
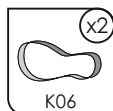
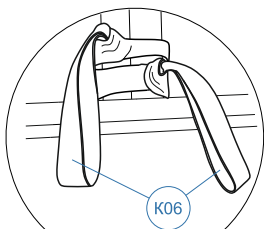


Комплектация и последовательность сборки может меняться в зависимости от модификации подъемного механизма. см. паспорт основания.

Для снятия газового амортизатора:

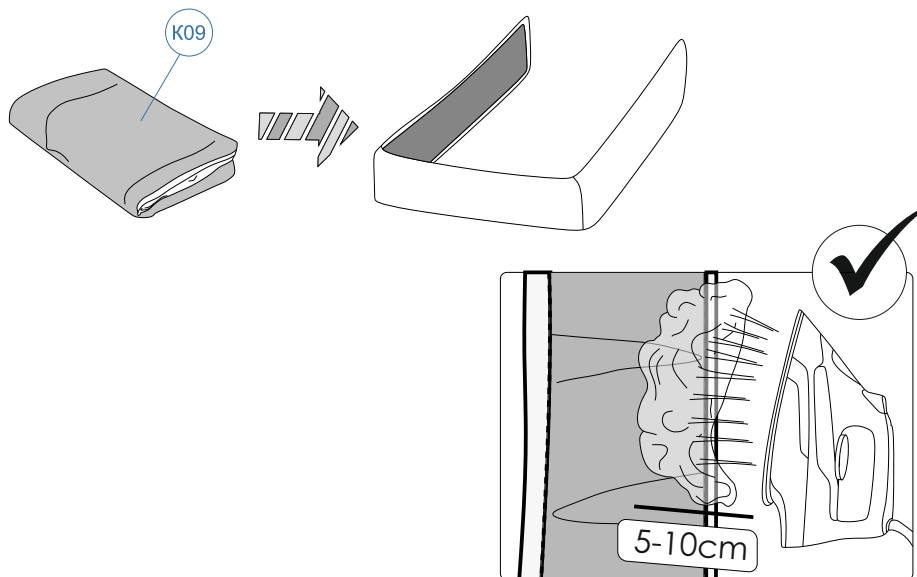
- 1) подведите плоскую отвертку под металлическую скобу крепления;
- 2) поднимите скобу вверх;
- 3) снимите крепление амортизатора со шпильки;
- 4) повторите с нижней стороны.

26



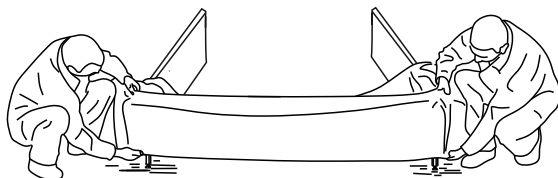
27

Только для кроватей со съемным чехлом и царгами, полностью обитыми технической тканью!



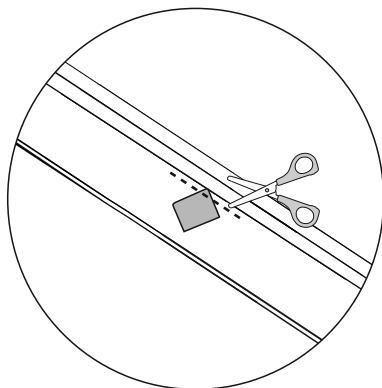
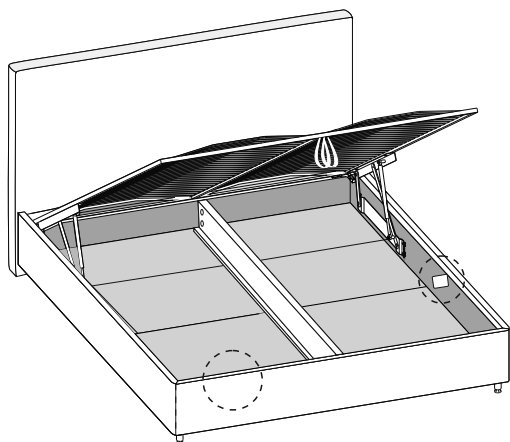
28

Только для кроватей со съемным чехлом и царгами, полностью обитыми технической тканью кроме кроватей Naomi, Emma, Rosalie, Merelin Premier



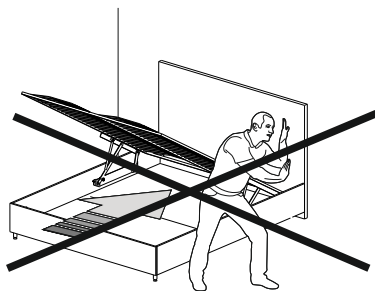
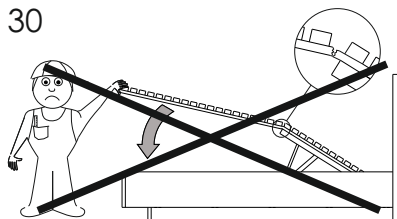
Инструкция по сборке мебели. Кровать с подъемным механизмом. Версия 20 от 05.12.2023  
 Для царг типа: 010, 010-R, 010-E, 030-D, 050, 050-D, 050-P, 070, 080, 090, 090 Grand H, 090 Grand K,  
 090-G Grand K, 090-K, 090-L, 090-M Grand, 090-C, 250

29

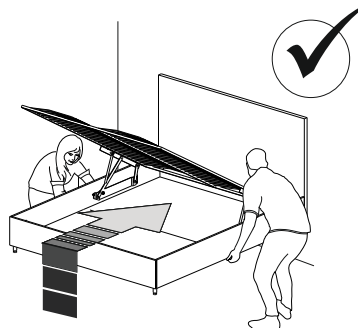
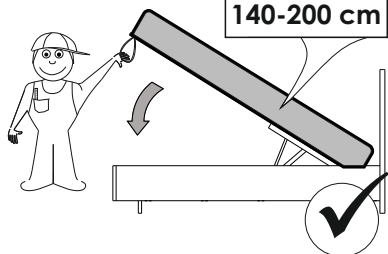


В случае необходимости образец материала может быть отрезан либо заправлен под съёмный чехол

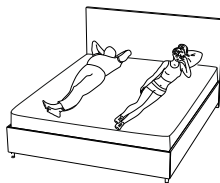
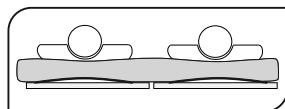
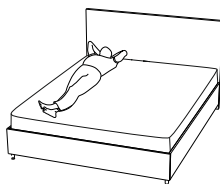
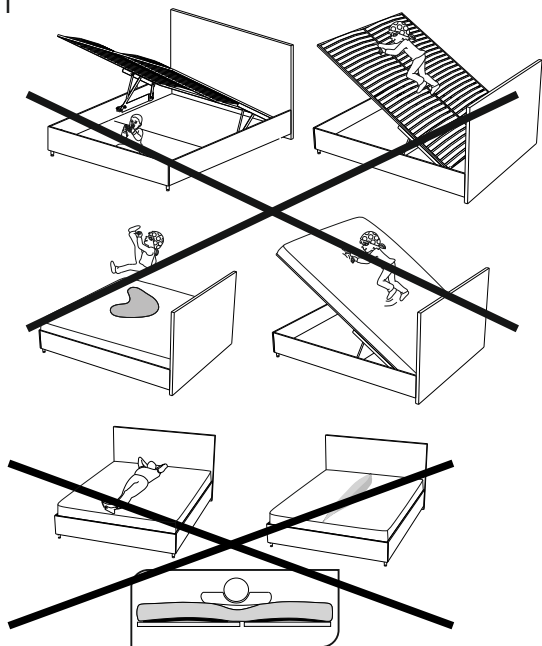
30



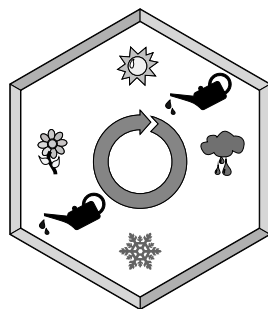
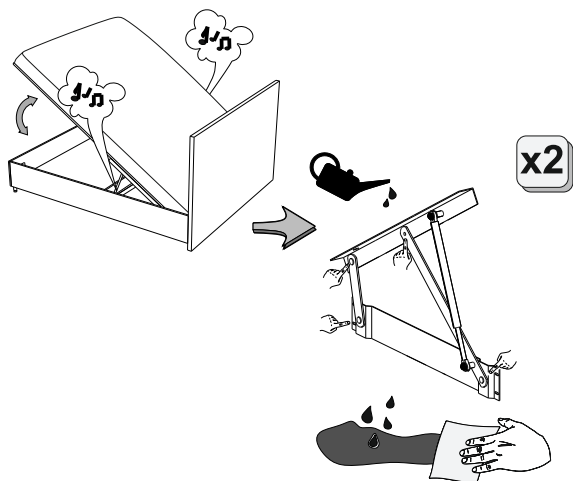
Ширина	Вес
<120 см	5-30 kg
140-200 см	10-50 kg



31



32



Следует проводить  
смазку трущихся  
частей механизма  
не реже 2 раз в год

