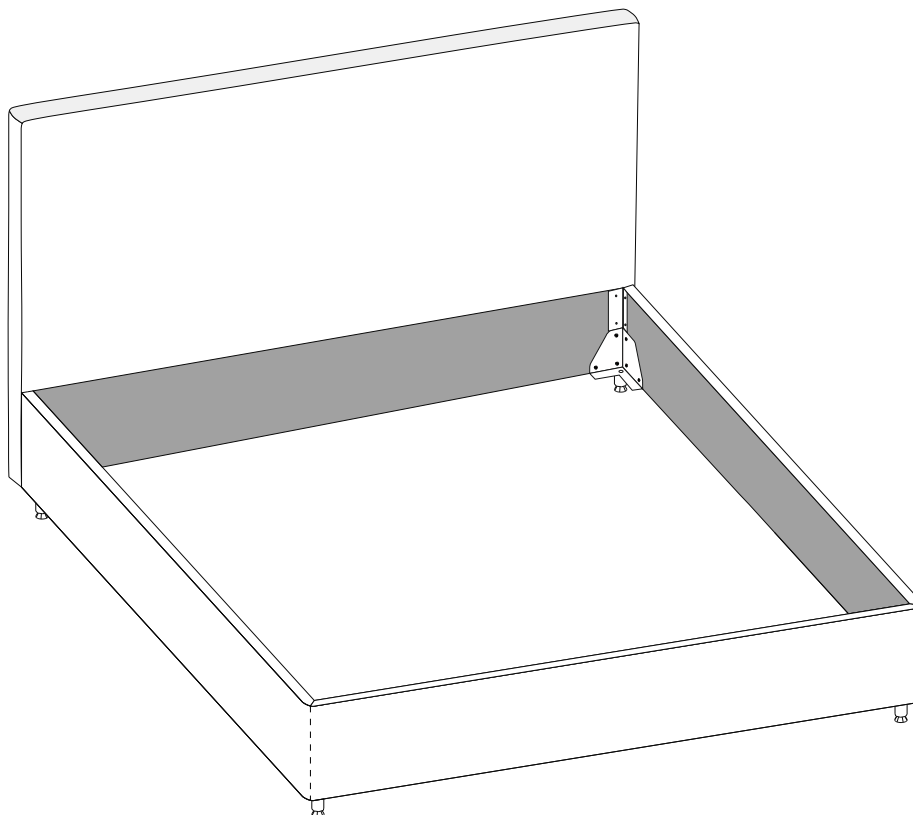


# Инструкция по сборке мебели

## Кровать базовой комплектации с царгами типа 040-К, 050-К, 280-К



\*модель царг указана на этикетке изделия

Assembly instructions:



تعليمات التجميع:

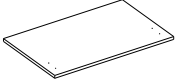

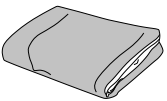
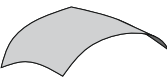


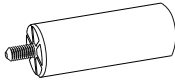
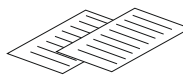
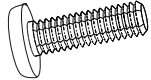
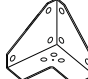
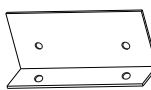
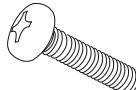

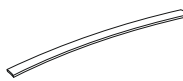
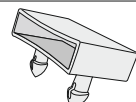


Instruções para a montagem  
de móveis


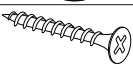
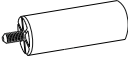















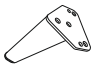
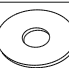




Изготовитель: ООО «Литвуд»  
Кровать соответствует ТР ТС 025/2012, Гост 19917-2014

## Комплектовочная ведомость

Упаковка	Деталь	Артикул	Наименование	Количество
Упаковка №1		K01	Спинка	1
			Паспорт изделия	1
		K09	Чехол на царги (только для кроватей со съемным чехлом)	1
Упаковка №2			Образец ткани (*или вшит в чехол царг см. п.16)	1
		K02	Боковая царга	2
		K03	Средняя царга	1
Упаковка №2 Пакет с фурнитурой			Ножки модификация ножек зависит от модели кровати представленной в качестве образца в салоне или на сайте. (см. комплектовочную ведомость ножек)	1 комп
			Инструкция по сборке	1
		KФ01	Винт M6x20 DIN 7985	32
		KФ23	Уголок мебельный 140*140*90	4
		KФ20	Уголок 30x52 L-120 овал черный	2
		KФ145	Винт M8*50 DIN 7985	14
Упаковка №3 Кроватное основание +фурнитура		P02	Кроватное основание	1
		PФ13	Ламель	4
		PФ11	Латодержатель	8

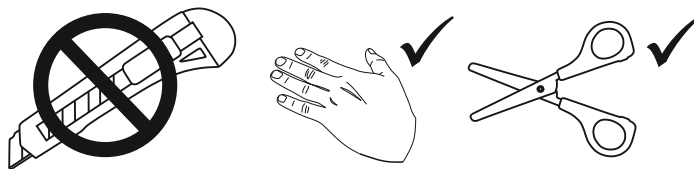
## Варианты комплектации ног (могут иметь отдельную упаковку- Кровати Star, Star Grand, Twist, Twist Grand)

Упаковка	Деталь	Артикул	Наименование	Количество
Вариант комплектации ног №1		КФ56	Опора D38*25 черн.	4
		КФ08	Саморез M3,8x32	4
Вариант комплектации ног №2		КФ77	Ножка для кроватей 178 h-100 хром	4
		КФ39	Гайка M8 DIN 934	4
Вариант комплектации ног №3		КФ54	Ножка для кроватей 1156 h-150 хром	4
		КФ39	Гайка M8 DIN 934	4
Вариант комплектации ног №4		КФ130	Опора дер конусная 60*45*120 бел дуб шп M8	4
		КФ144	Гайка M8 DIN 985	4
		КФ81	Подпятник самокл фетр 20*20	4
Вариант комплектации ног №5		КФ129	Опора конусная h-150	4
		КФ144	Гайка M8 DIN 985	4
		КФ81	Подпятник самокл фетр 20*20	4
Вариант комплектации ног №6		КФ122	Опора дер h-100	4
		КФ144	Гайка M8 DIN 985	4
		КФ81	Подпятник самокл фетр 20*20	4
Вариант комплектации ног №7		КФ127	Опора дер h-150	4
		КФ144	Гайка M8 DIN 985	4
		КФ81	Подпятник самокл фетр 20*20	4
Вариант комплектации ног №8		КФ148	Опора чрн матовая	4
		КФ40	Шайба M8 DIN 126	12
		КФ39	Гайка M8 DIN 934	12
		КФ149	Болт M8*20 DIN 933	12

## Перед сборкой

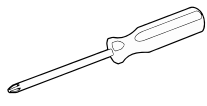
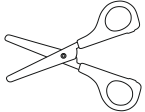
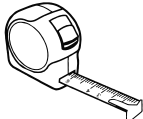
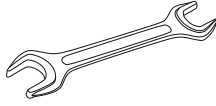
- 1) **Все детали осмотреть до сборки на отсутствие повреждений.** Претензии по ним на собранном изделии не удовлетворяются изготовителем. Упаковку необходимо сохранять до окончания сборки.
- 2) **При выявлении в процессе сборки брака и некомплектности изделия необходимо сохранять упаковку до момента выезда представителя торговой компании.** Инструкции по сборке и эксплуатации изделия необходимо сохранять на весь период эксплуатации.
- 3) **Проверьте количество деталей и фурнитуры по перечню.** Предприятие-изготовитель оставляет за собой право вносить конструктивные изменения в изделие, заменять фурнитуру и метизы на аналогичные, не ухудшающие внешний вид и не влияющие на функциональные свойства изделия. При недокомплекте или поломке, обведите номер отсутствующей детали и сообщите в магазин для ее замены.
- 4) **Соблюдайте порядок сборки, данный в этой инструкции!** При несоблюдении инструкций по сборке и эксплуатации с компании-производителя снимаются гарантийные обязательства.
- 5) **Для установки дивана/кресла-кровати/кровати выбирайте ровный участок пола!** При искривлениях пола возможны отклонения в работе механизма трансформации дивана/кресла-кровати, кровати, перекосы формы изделия. Нежелательно наличие ковра, так как это затрудняет трансформацию.
- 6) **Проводите сборку дивана/кресла-кровати/кровати вдвоём.** Перемещайте все детали бережно, без рывков, укладывайте устойчиво, избегайте их падений и ударов!
- 7) **Передвигайте мебель и ее детали, только слегка приподнимая.** Это позволит исключить деформации и поломки.

### Во избежание несчастных случаев

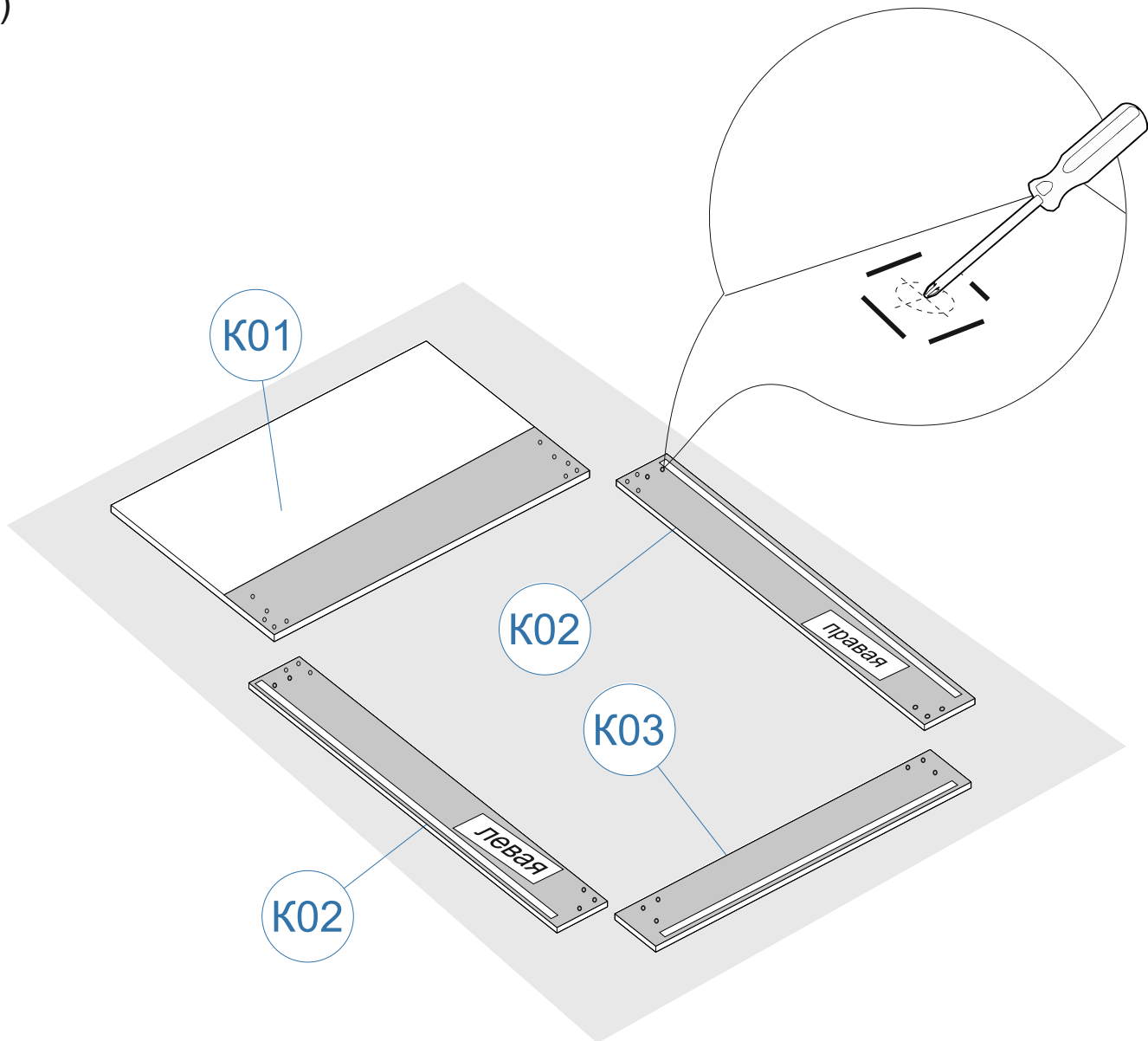


\*вид комплектации отражен на этикетке пакет с фурнитурой

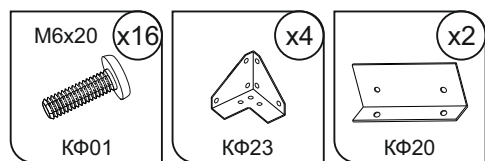
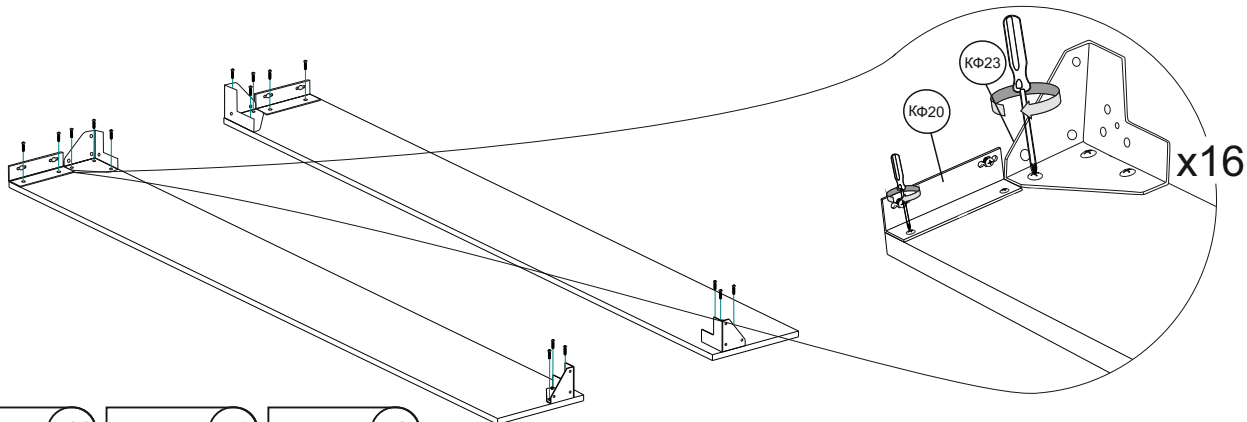
### Для сборки вам понадобятся:

			
Крестовая отвертка	Ножницы	Рулетка	Рожковый ключ №13

1)

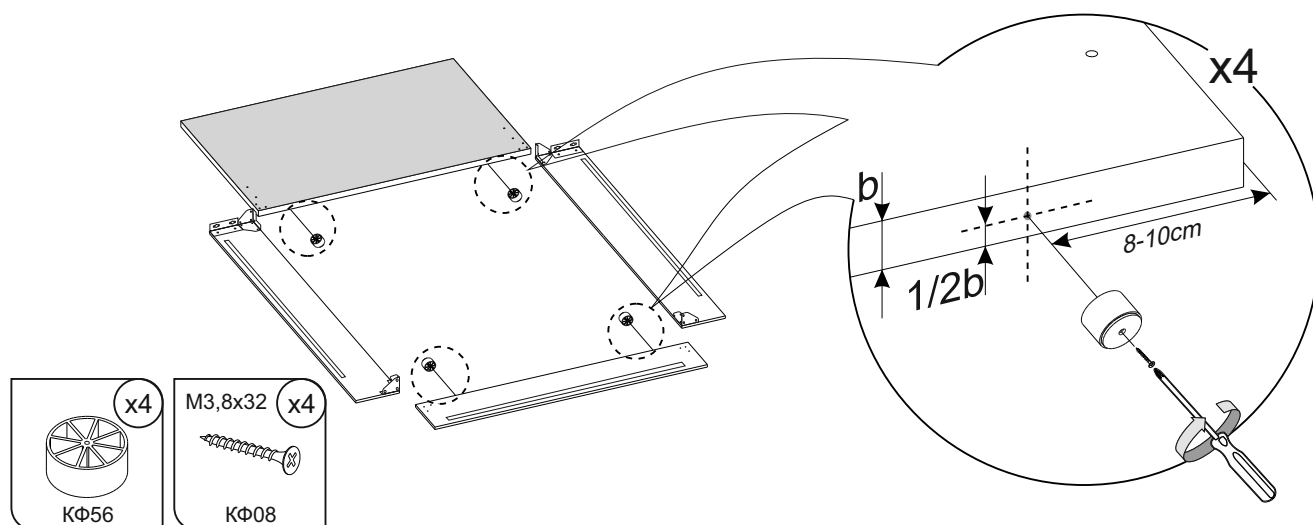


2)

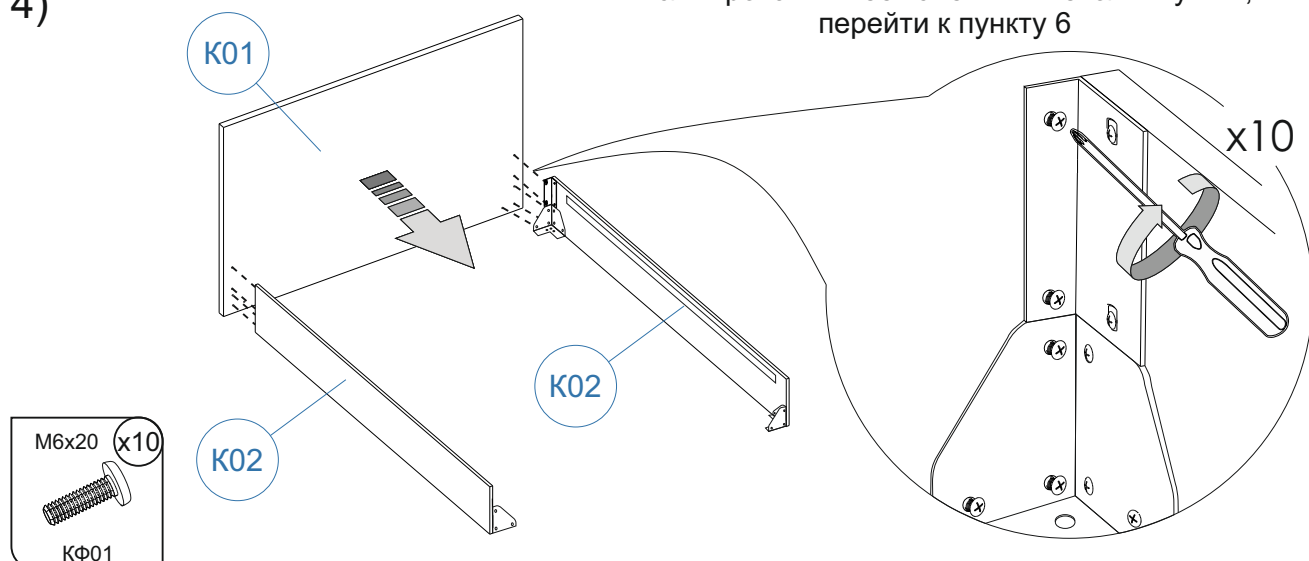


3)

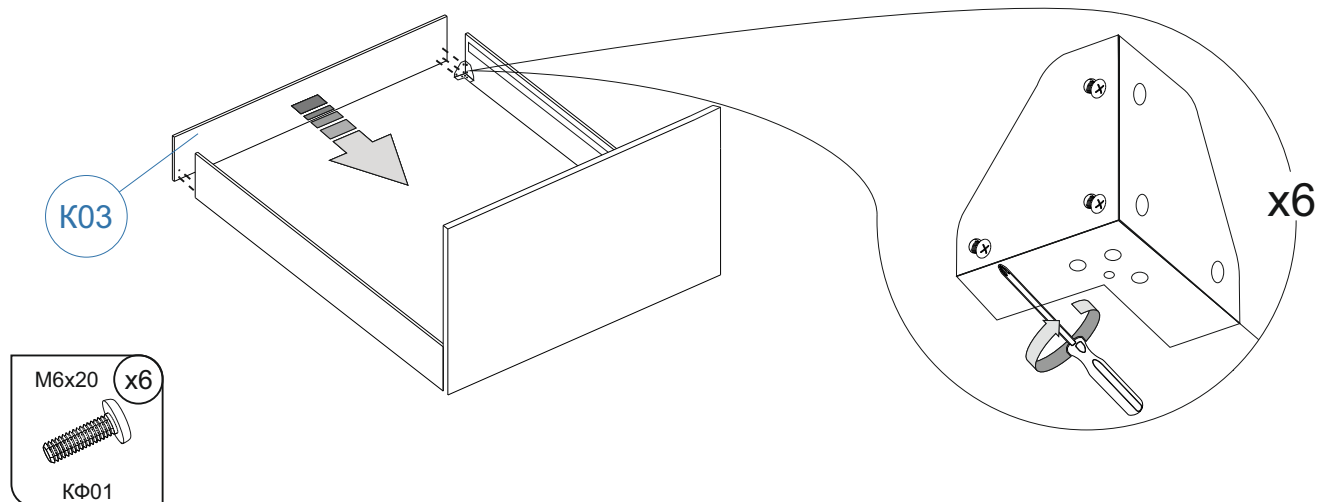
Для комплектации ножек №1 с опорами под саморез



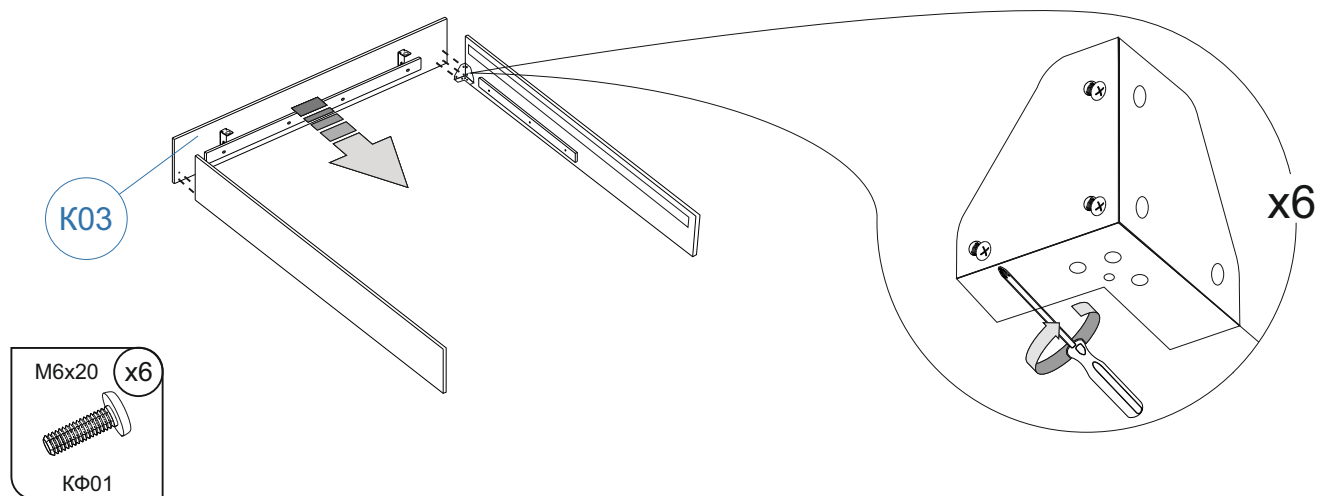
4)

Если кровать имеет съёмный чехол и «уши»,  
перейти к пункту 6

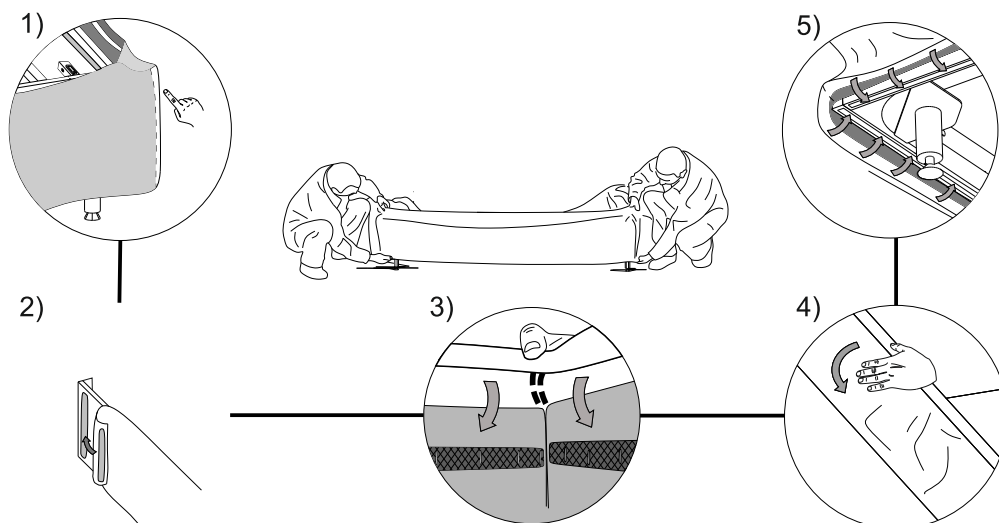
5)



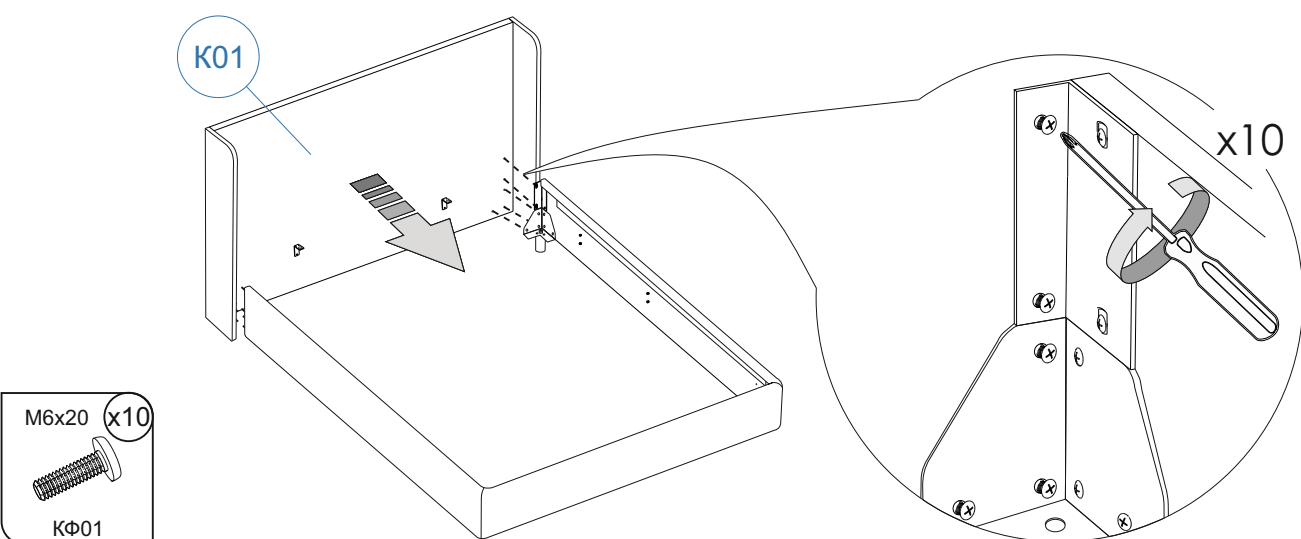
6) Порядок сборки кровати, если изголовье с «ушами», а царги со съемным чехлом



7) Пункт только для кроватей со съемным чехлом и царгами полностью обитыми технической тканью! Если царга в мебельной ткани или экокоже - перейдите к п.24

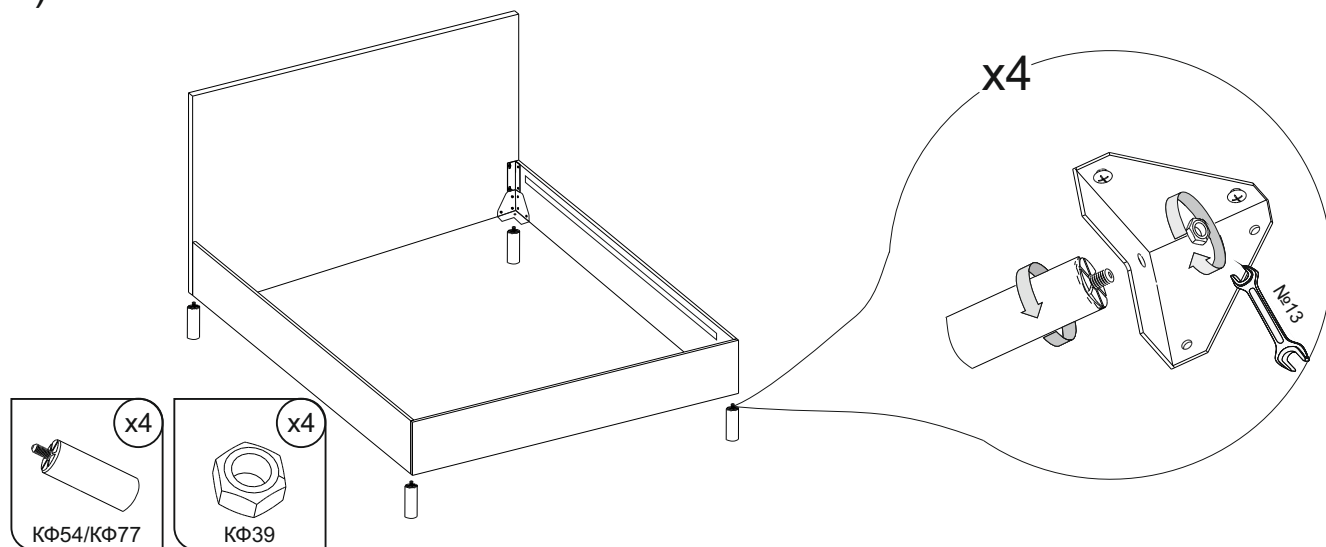


8)



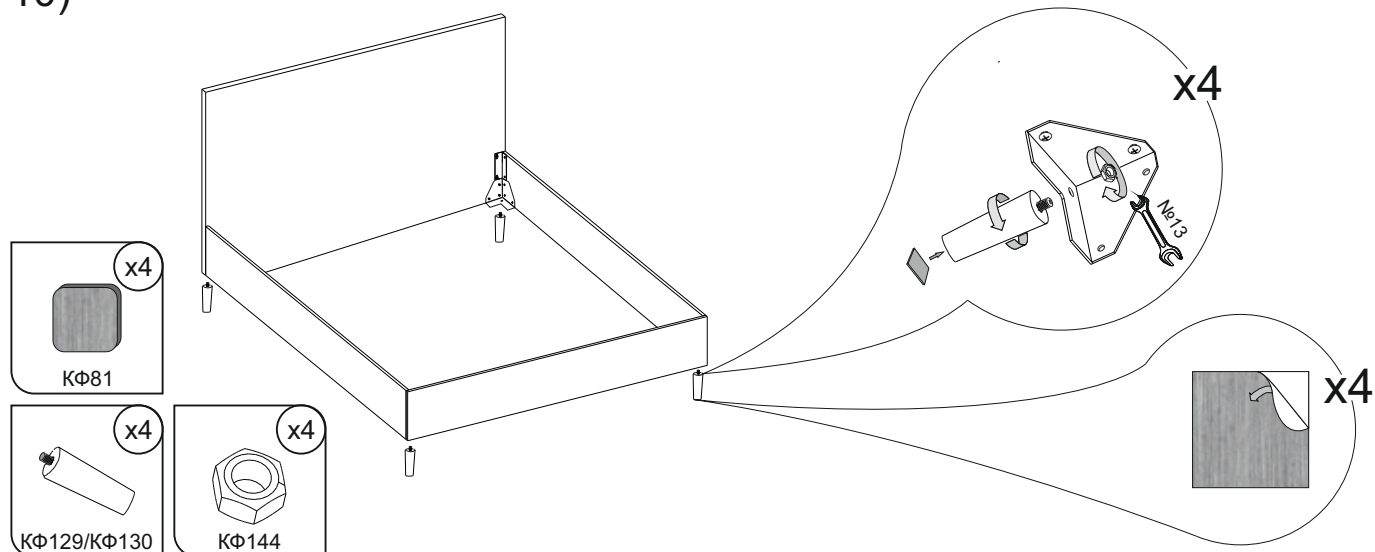
9)

Установка опор: Вариант 2 и Вариант 3



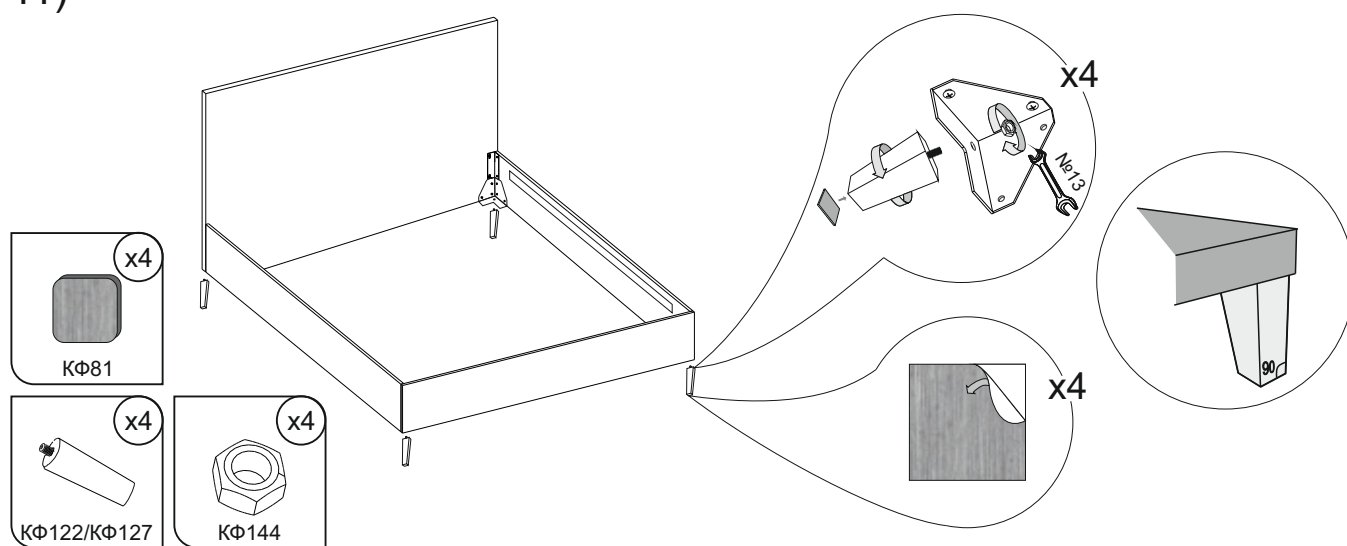
10)

Установка опор: Вариант 4 и Вариант 5



11)

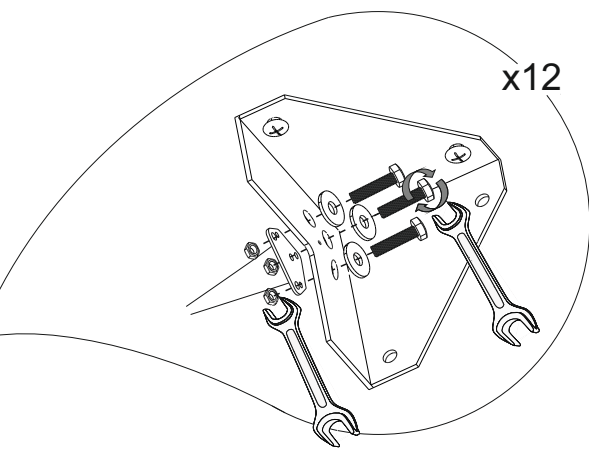
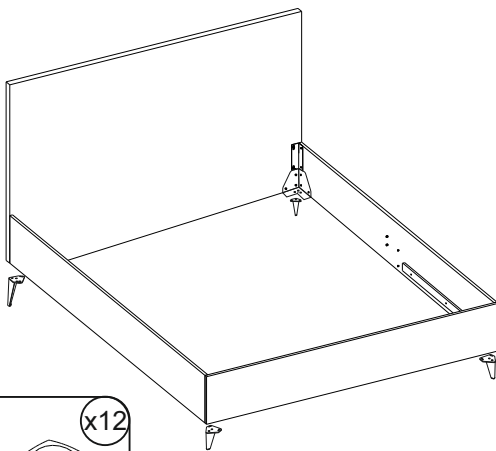
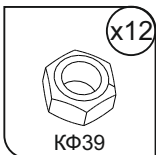
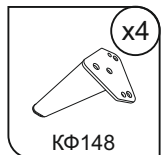
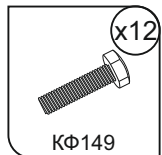
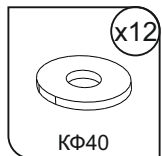
Установка опор: Вариант 6 и Вариант 7



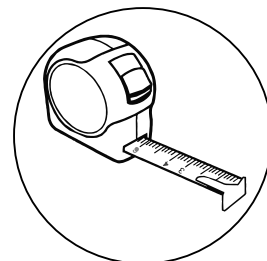
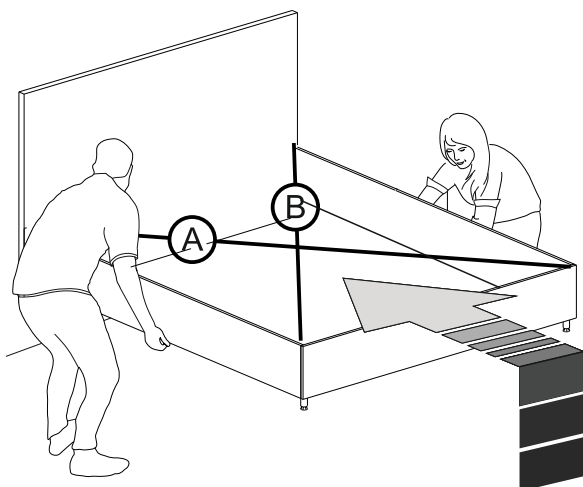


12)

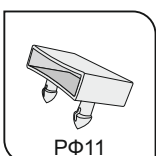
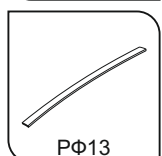
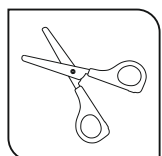
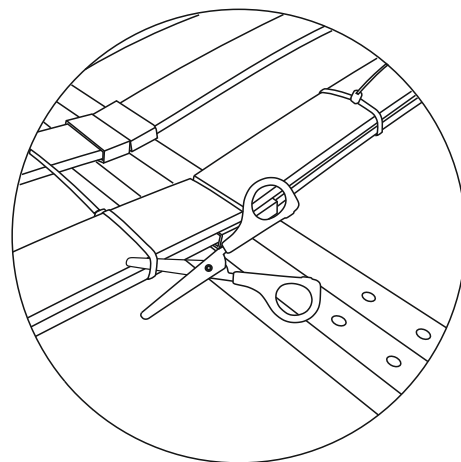
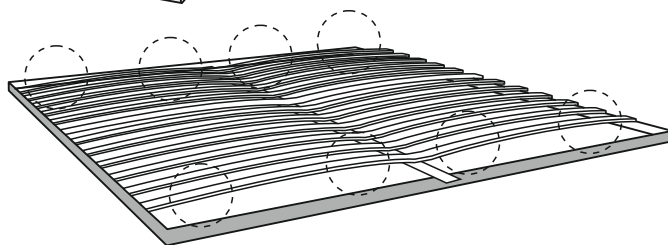
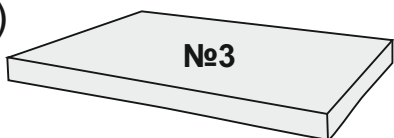
Установка опор: Вариант 8



13)

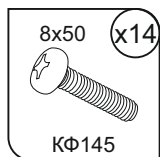
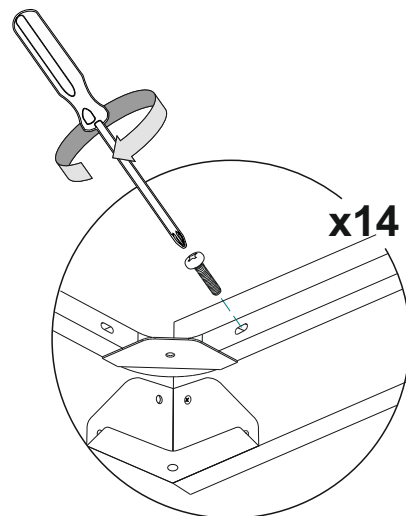
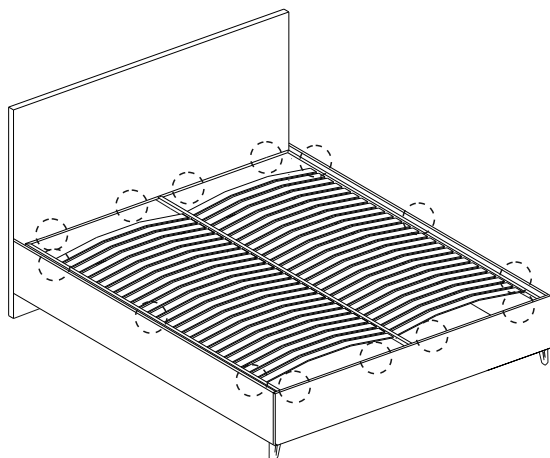


14)

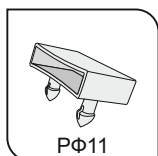
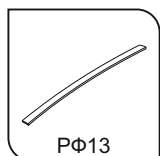
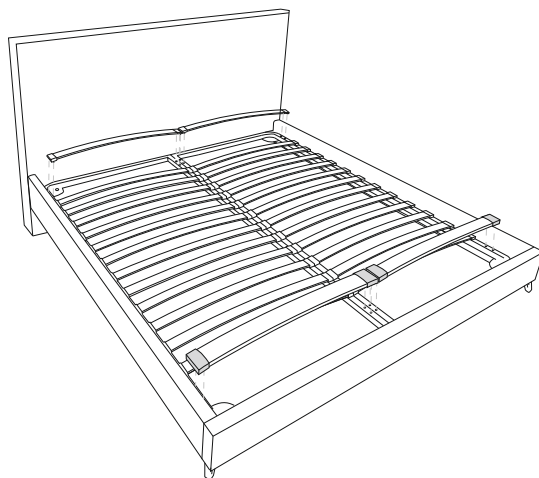
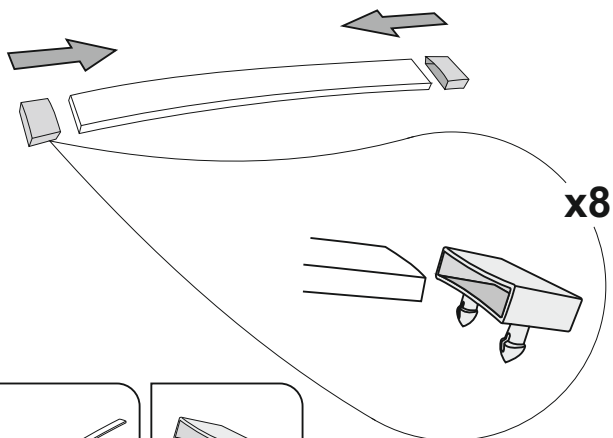


Разрезать хомуты, удерживающие дополнительные ламели.  
Проверить наличие пакета с латодержателями.

15)



16)

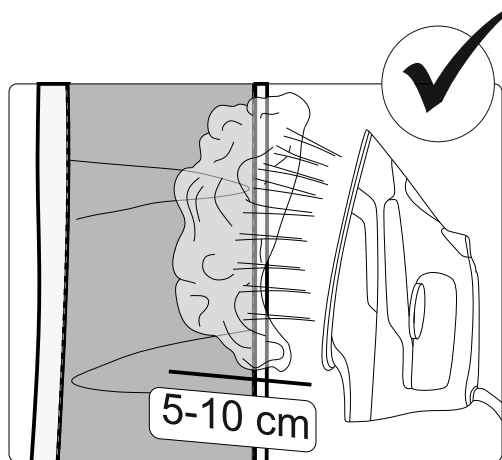
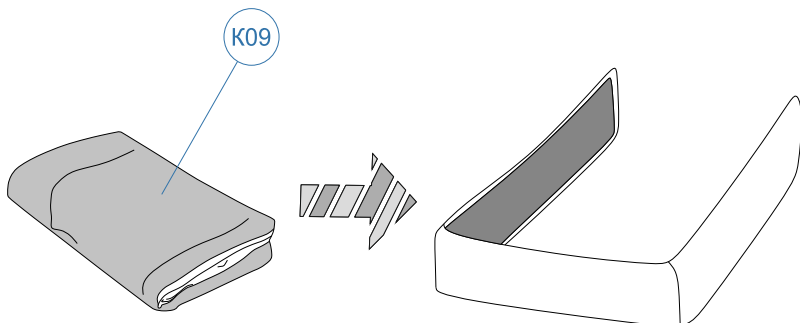


Вставить ламели в латодержатели.

Установить ламели с латодержателями на решетку.

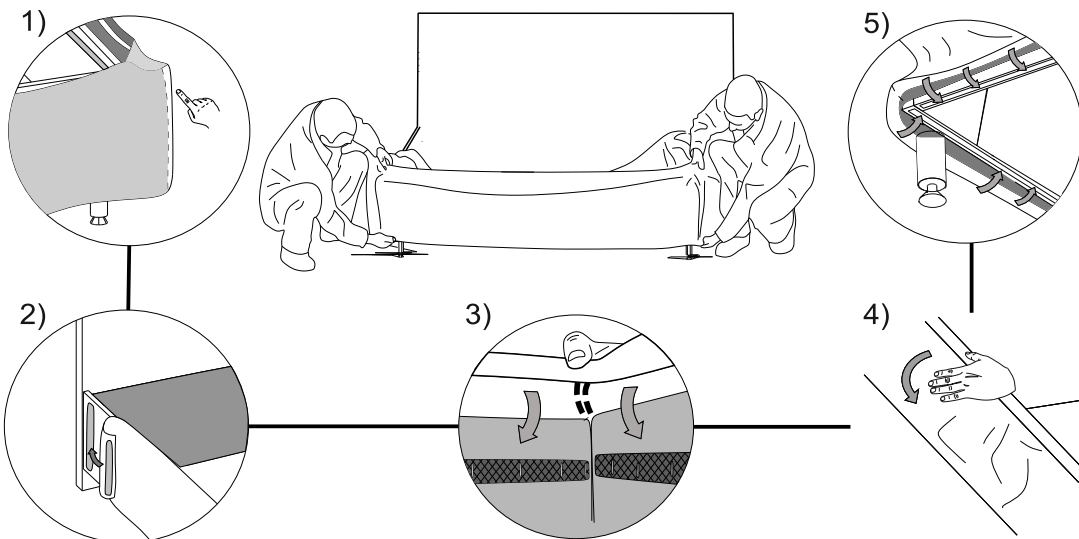
17)

Только для кроватей со съемным чехлом

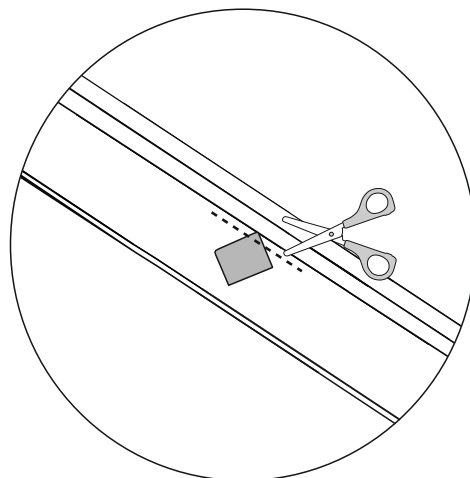
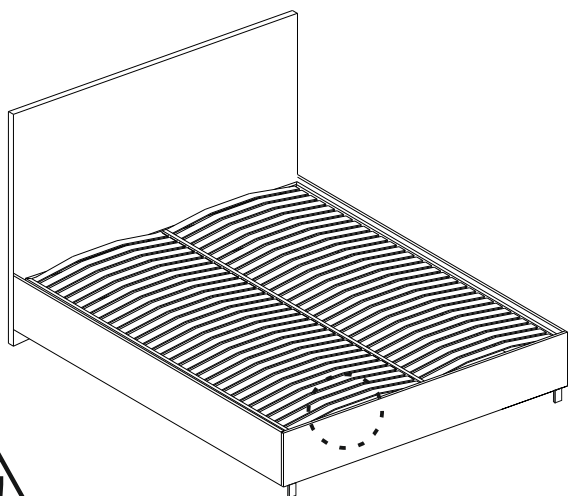


18)

Только для кроватей со съёмным чехлом



19)



В случае необходимости образец материала может быть отрезан либо заправлен под съёмный чехол

20)

