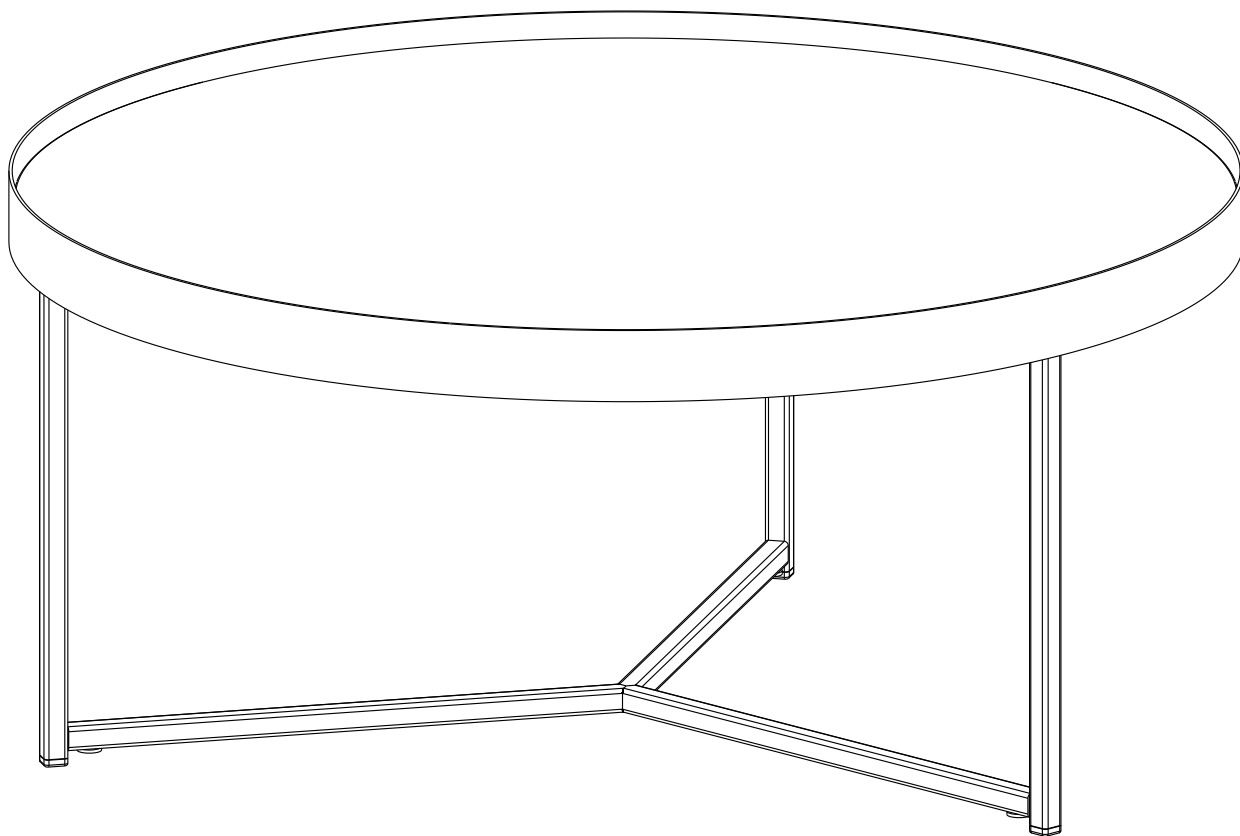


askona

ТЕРРИТОРИЯ ЗДОРОВОГО СНА

стол журнальный
OAKLAND



Декларация о соответствии: **EAЭС N RU Д-RU.PA01.B.42781/21**

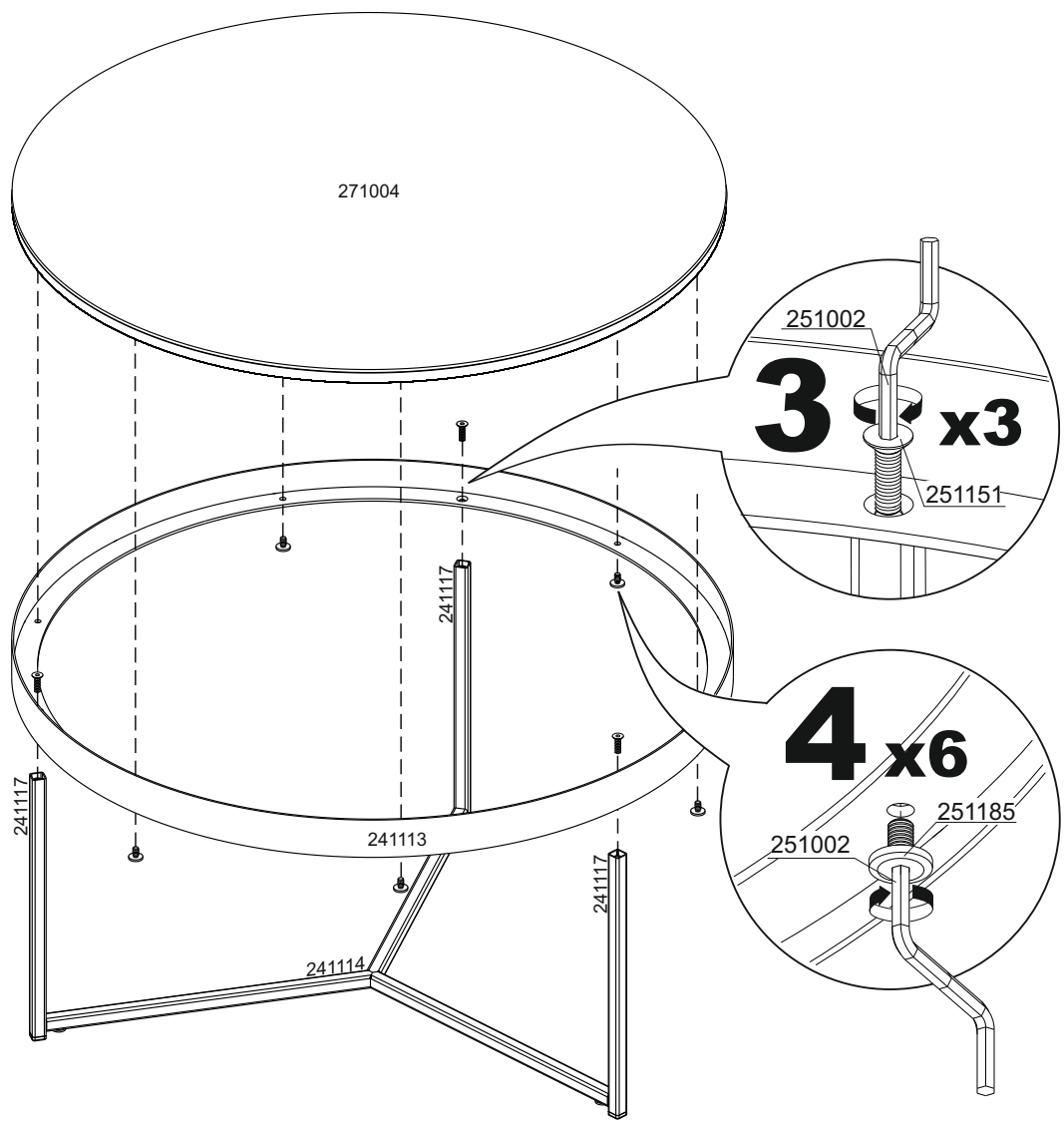
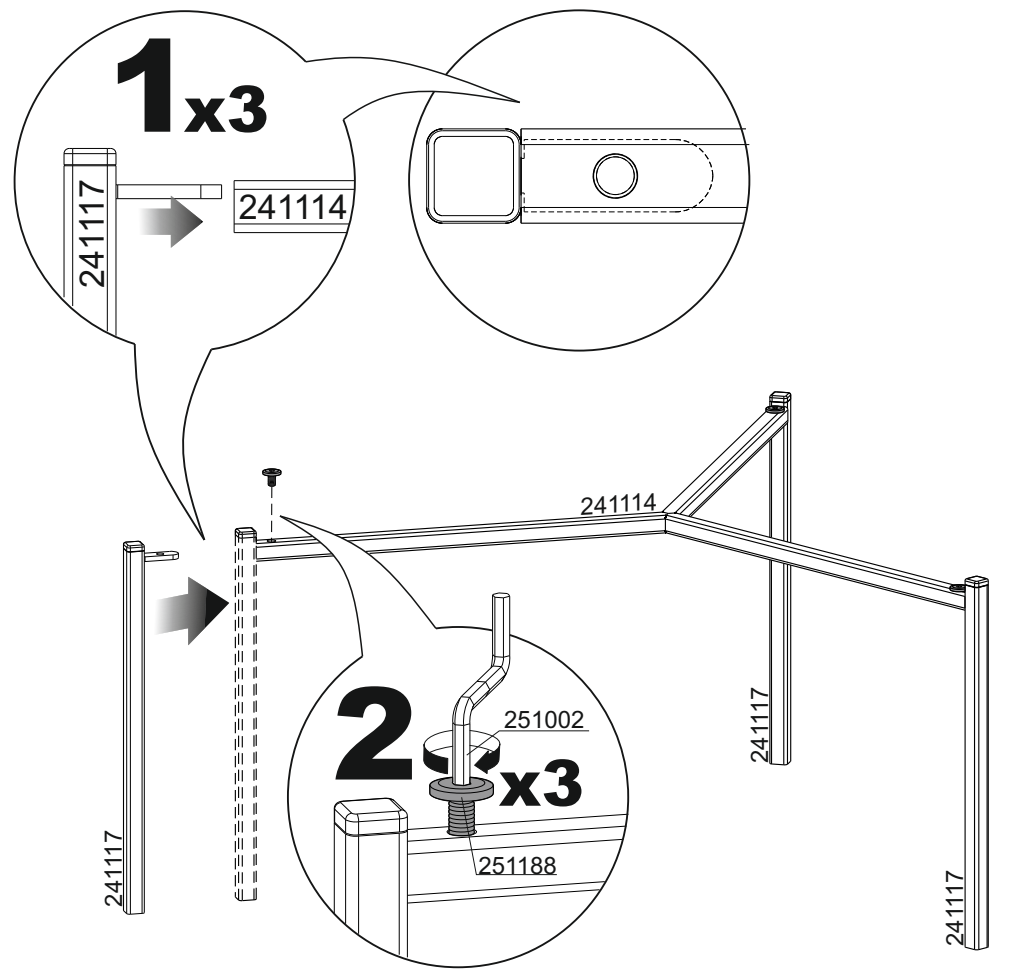
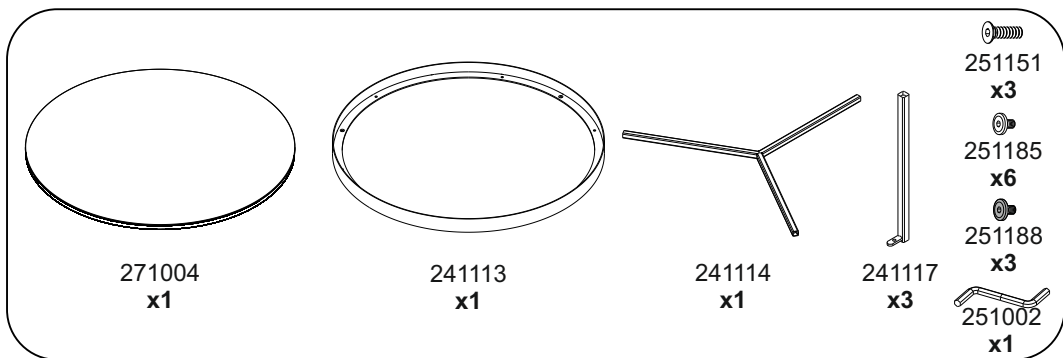
Действительна с **21.06.2021 г.** по **20.06.2026 г.**

ТО 31.09.12-004-12902736-2018; ТР ТС 025/2012.

Гарантийный срок: 24 месяца. Срок службы: 10 лет.

Телефон горячей линии 8 800 200 40 90 | звонки по России бесплатные

ASKONA.RU



Телефон горячей линии 8 800 200 40 90 | звонки по России бесплатные

ASKONA.RU