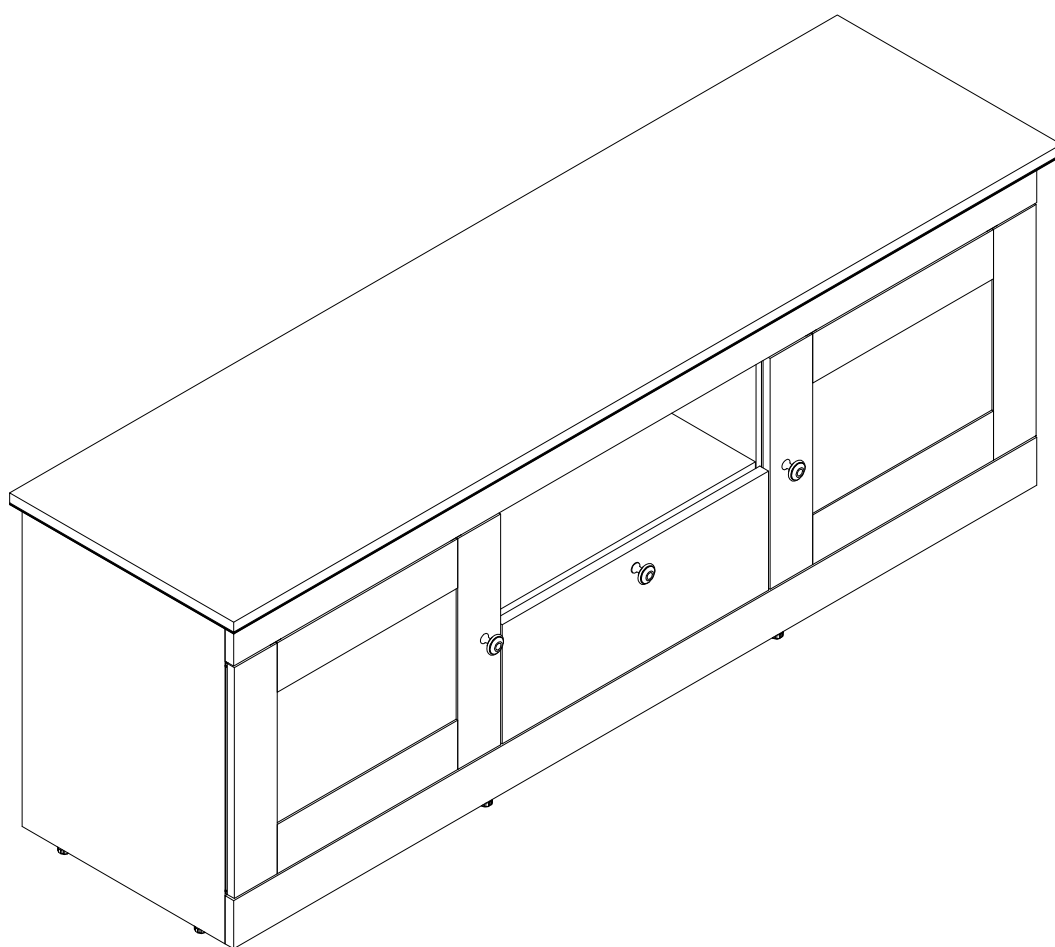


askona

СПИТЕ, ЧТОБЫ ЖИТЬ

Инструкция
по сборке тумбы двухдверной с ящиком
Justin (Жустин)
155*056*042
204T001/204T011



ТР ТС 025/2012

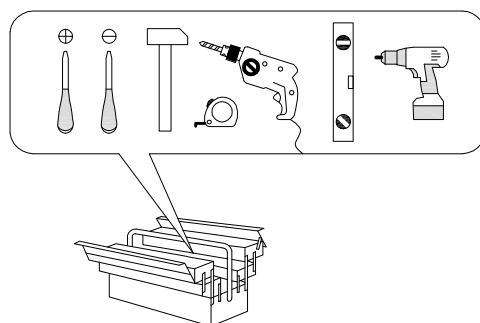
Декларация о соответствии ЕАЭС № ВУ/112 11.01. ТР025 009.01 01706
от 17.04.2023 г., действительна до 16.04.2028 г. включительно

Телефон горячей линии 8 800 200 40 90 | Звонки по России бесплатные
ASKONA.RU

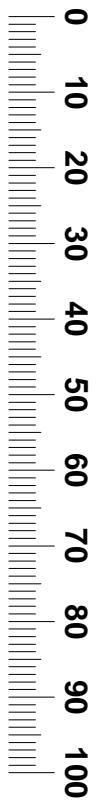
Перед сборкой

1. Проверить вид и целостность деталей в упаковке. Претензии по их повреждению принимаются только у изделий БЕЗ следов сборки.
2. Сохраните упаковку до окончания сборки! При выявлении в процессе сборки брака и некомплектности изделия необходимо сохранить упаковку до момента выезда к Вам представителя торговой компании.
3. Проверьте количество деталей и фурнитуры по перечню комплекточной ведомости, разберите фурнитуру на группы. Предприятие-изготовитель оставляет за собой право вносить конструктивные изменения в изделие, заменять фурнитуру и метизы на аналогичные, не ухудшающие внешний вид и не влияющие на функциональные свойства изделия.
4. Соблюдайте порядок сборки, данный в этой инструкции! При несоблюдении инструкций по сборке и эксплуатации с компании-производителя снимаются гарантийные обязательства. Инструкции по сборке и эксплуатации необходимо сохранять на весь период эксплуатации изделия.
5. Перемещайте все детали бережно, без рывков, укладывайте устойчиво, избегайте их падений и ударов! Сборку изделия проводить на ровной поверхности.

Для сборки вам понадобится:

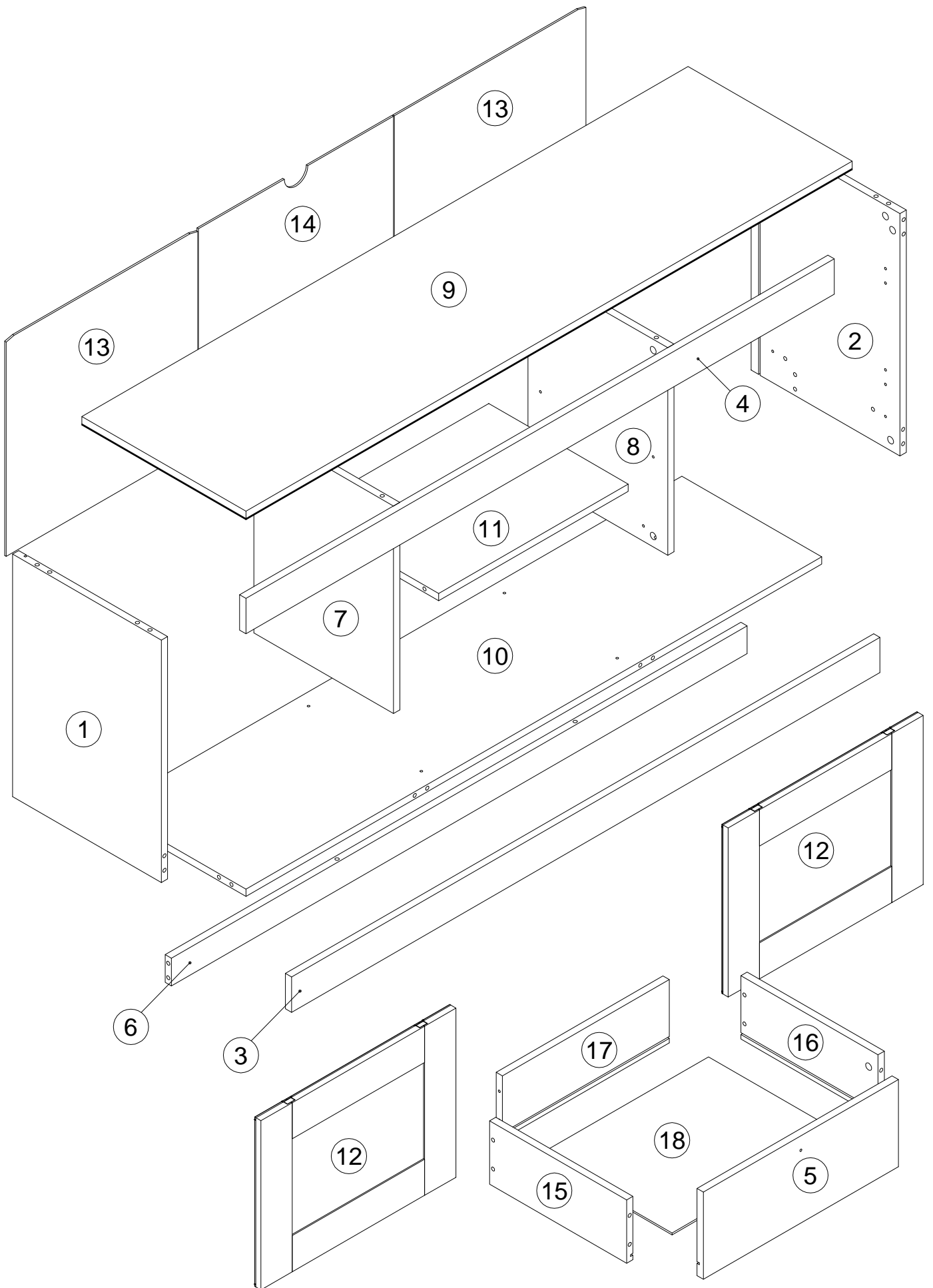


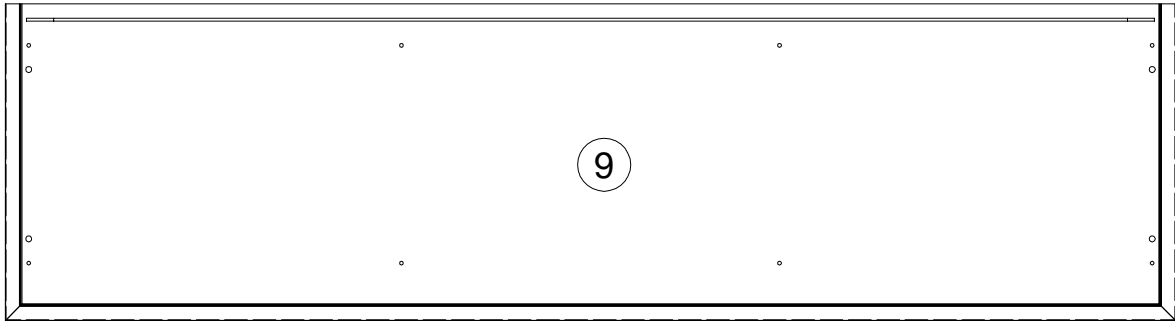
RU	Чтобы предотвратить опрокидывание, ВСЕГДА крепите мебель к стене! Входящие в комплект поставки материалы для крепления на стене (дюбели и шурупы) предназначены только для прочных бетонных стен. Для других типов стен используйте специальные дюбели и шурупы. При необходимости обратитесь за помощью в специализированный магазин .
GB	The enclosed wall mounting materials (dowels and screws) are only suitable for solid masonry (e.g. concrete or brick walls). Special dowels and other screws may be necessary for other wall constructions. If necessary, please consult a qualified professional.
D	Das beidseitig angebrachte Wandbefestigungsmaterial (Dübel und Schrauben) eignet sich nur für festes Mauerwerk (z.B. Beton oder Ziegelwände). Für andere Wandaufbauten sind eventuell Spezialdübel und andere Schrauben notwendig. Ziehen Sie gegebenenfalls eine Fachkraft zurate.
FR	Le matériel de fixation murale fourni (chevilles et vis) convient uniquement à des murs solides (p. ex. murs en béton ou en briques). Pour les autres constructions de murs, il faut éventuellement des chevilles spéciales et d'autres vis. Faites-vous conseiller par un spécialiste.
IT	I materiali di fissaggio allegati (tasselli e viti) sono adatti solo ai muri compatti (ad es. di calcestruzzo o mattoni). Per altri tipi di pareti è probabile che occorrono tasselli speciali e altre tipologie di viti. Richiedere eventualmente il consiglio di un esperto.
NL	Het bijgeleverde bevestigingsmateriaal (pluggen en schroeven) is geschikt voor vaste muren (bijv. betonnen of bakstenen muren). Voor andere muurconstructies zijn eventueel speciale pluggen en andere schroeven noodzakelijk. Consulteer eventueel een vakman.
CZ	Přiloženy materiál pro montáž na stěnu (hmoždinky a šrouby) je vhodný jen pro pevné zdivo (např. betonové nebo cihlové stěny). Pro jiné skladby stěn budou případně nutné speciální hmoždinky a jiné šrouby. Poradte s odborníkem.
PL	Żalączony zestaw montażowy do zamocowania artykułu do ściany (kołki, wkręty, haki itp.), przeznaczony jest do montażu artykułu na ścianach wykonanych z cegły lub betonu. Przy montażu artykułu na ścianie wykonanej z innych materiałów, należy zastosować odpowiednio do niej zamocowania. W razie wątpliwości prosimy zasięgnąć porady fachowca.
SK	Priložený materiál pre upevnenie na stenu (hmoždinky a skrutky) je vhodný len pre pevné murivo (napr. betónové alebo tehlové steny). Pre iné steny sú potrebné príp. špeciálne hmoždinky a iné skrutky. V prípade potreby sa poradte s odborníkom.
HU	A mellékelt fali rögzítőkészlet (tipli és csavarok) csak tömött falazatban (pl. betonfalban, téglafalban) használható. Más faltípusokhoz speciális tiplire és csavarra lesz szükség. Szükség esetén kérje ki egy szakember véleményét.
RO	Materialul furnizat pentru montajul de perete (dibluri și șuruburi) este adecvat numai pentru zidărie solidă (de exemplu pereți din beton sau din cărămidă). Pentru alte structuri de pereți, este posibil să fie necesare dibluri special, precum și alte șuruburi. Dacă este necesar, consultați un specialist.
TR	Teslimat kapsamındaki duvar tipi sabitleme materyali (dübel ve vidalar) sadece beton ve tuğla duvarlar gibi sağlam duvar yapılar için uygundur. Başka duvar yapılar için özel dübeller veya başka vidalar gerekli. Gerekirse bir uzmandan yardım alın.



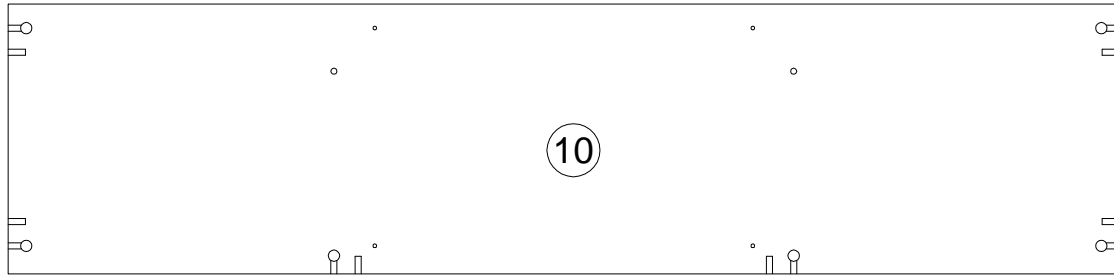
A 090913 7x32 x32	B 000146 15x12 x32	C 000151 8x35 x22	D 101608 7x50 x4	E 135021 x10	F 062367 x4
G 000759 3x20 x20	H 198478 L350 x1	I 098869 x4	J 000762 3.5x13 x14	K 155999 x1	L 000754 3.5x16 x2
M 013859 8x40 x1	N 090185 4.5x45 x1	O 161423 x4	P 010942 4x16 x8	Q 235594 6.3x16 x8	R 189569 x3
S 013794 M4x22 x3	T 007086 M6 x8	U 007085 M6 x8	V 100640 20x0.5 x8		

N	Size/MaB (mm)	Qty	✓	N	Size/MaB (mm)	Qty	✓
1	536x380x16	1	1	10	1470x357x16	1	2
2	536x380x16	1	1	11	484x356x16	1	1
3	1502x78x16	1	2	12	374x498x16	2	1
4	1502x78x16	1	2	13	479x489x3	2	1
5	498x193x16	1	1	14	479x498x3	1	1
6	1470x61x16	1	2	15	350x140x16	1	2
7	459x357x16	1	1	16	350x140x16	1	2
8	459x357x16	1	1	17	426x140x16	1	2
9	1548x419x38	1	2	18	436x343x3	1	1

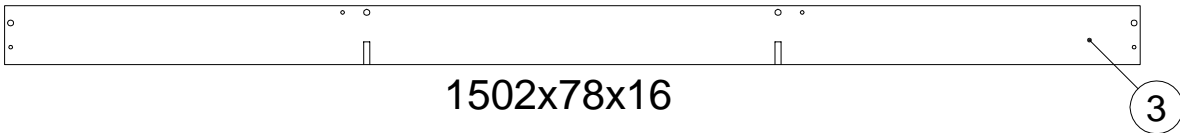




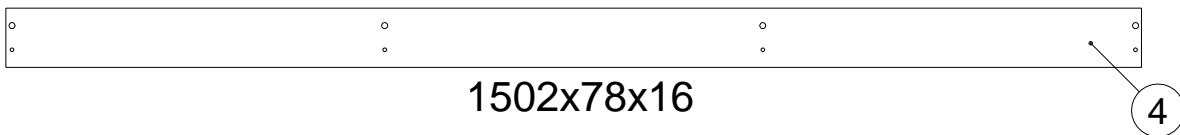
1548x419x38



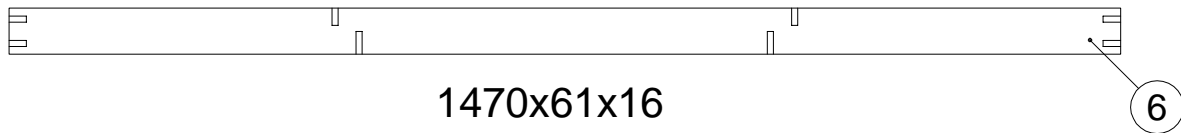
1470x357x16



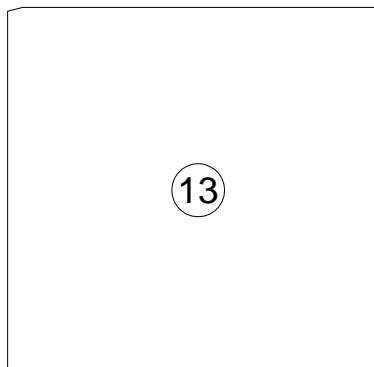
1502x78x16



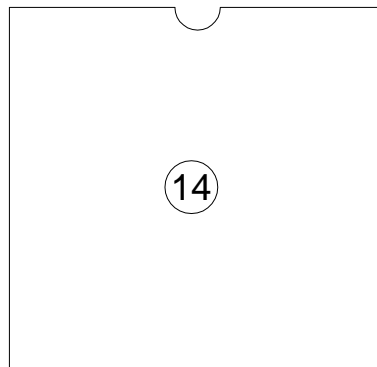
1502x78x16



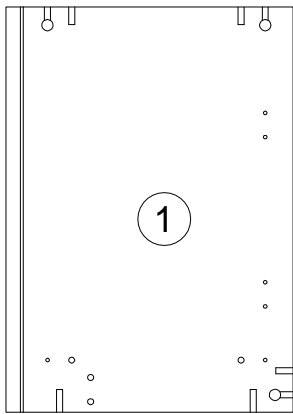
1470x61x16



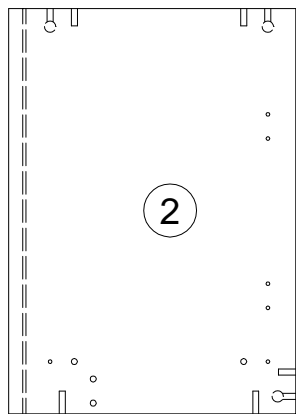
479x489x3



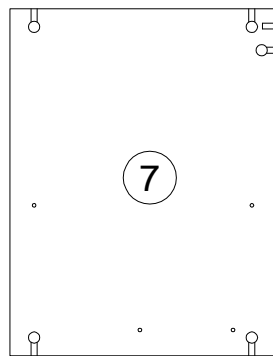
479x498x3



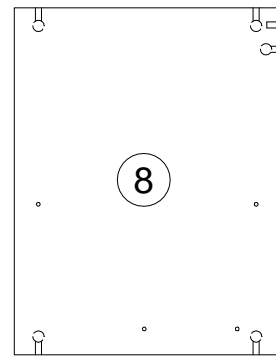
536x380x16



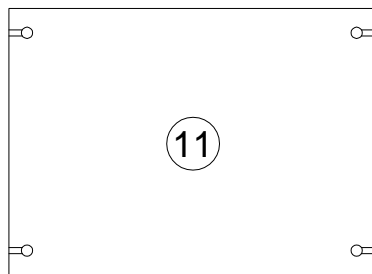
536x380x16



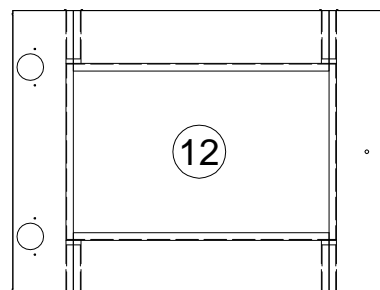
459x357x16



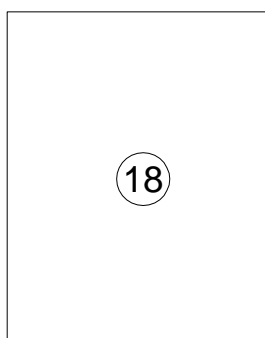
459x357x16



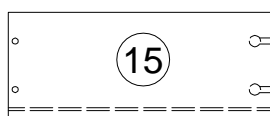
484x356x16



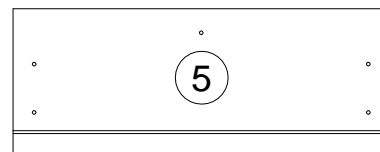
374x498x16



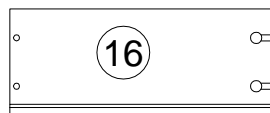
436x343x3



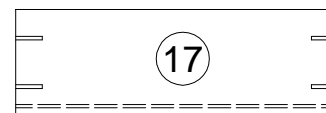
350x140x16



498x193x16



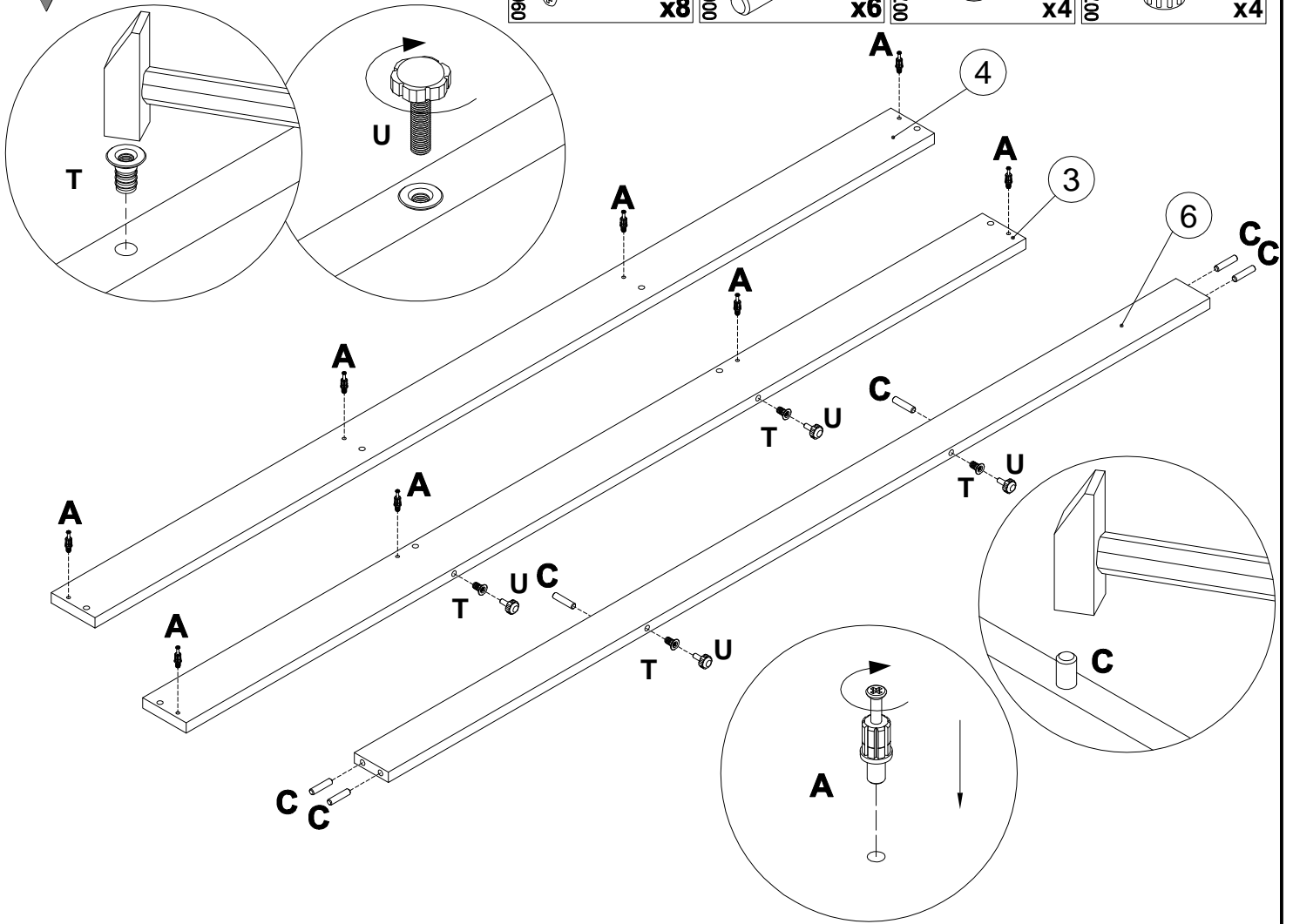
350x140x16



426x140x16

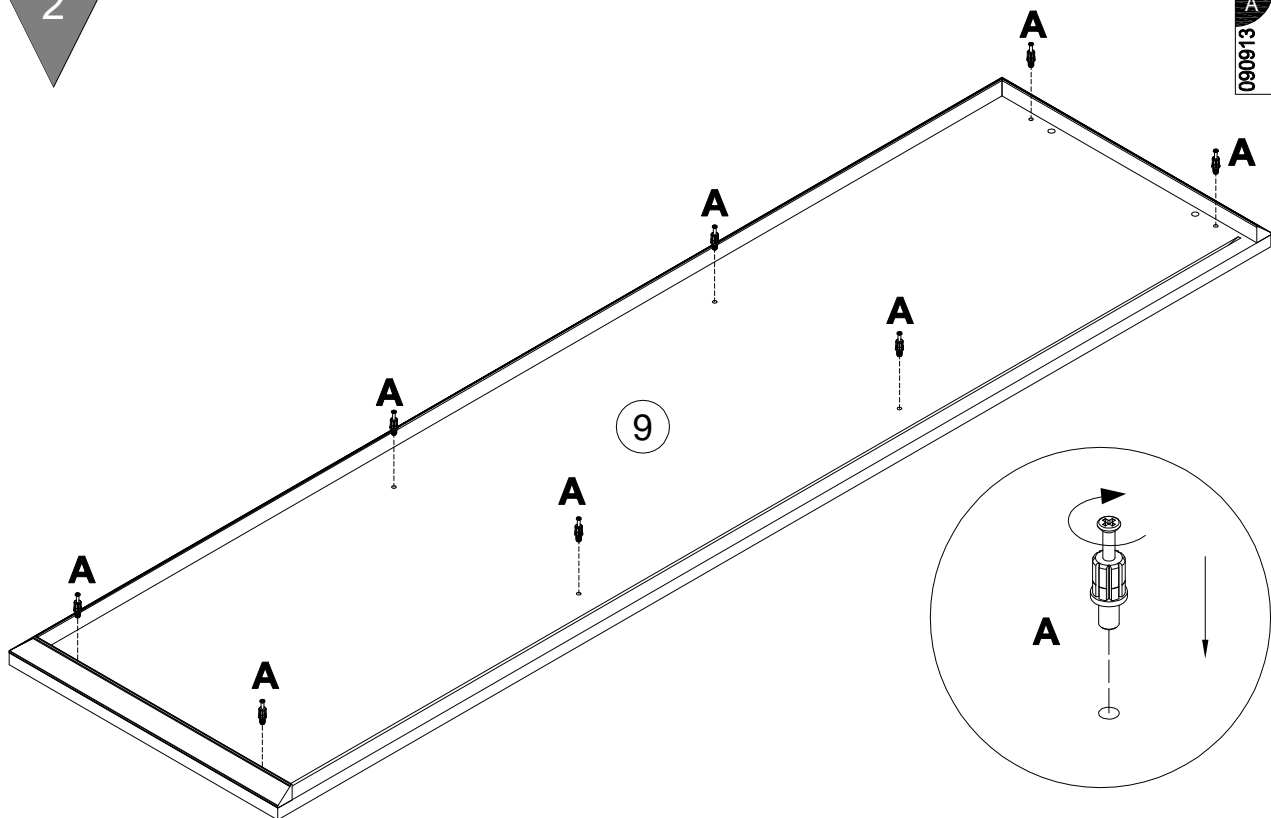
1

A 090913 7x32 x8	C 000151 8x35 x6	T 007086 M6 x4	U 007085 M6 x4
----------------------------------	----------------------------------	--------------------------------	--------------------------------

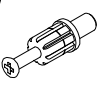

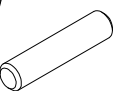


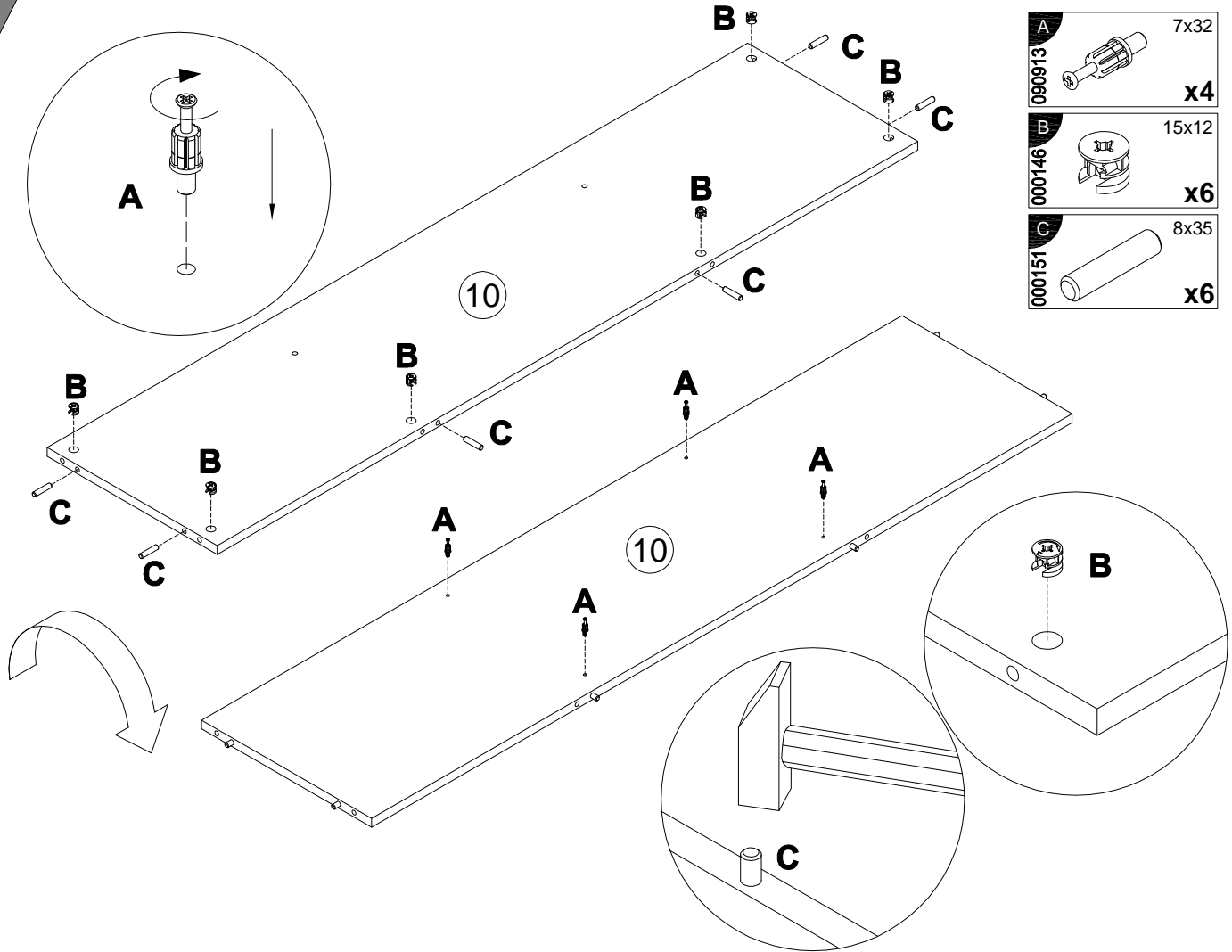
2

A 090913 7x32 x8

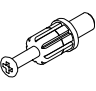

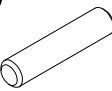
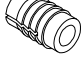


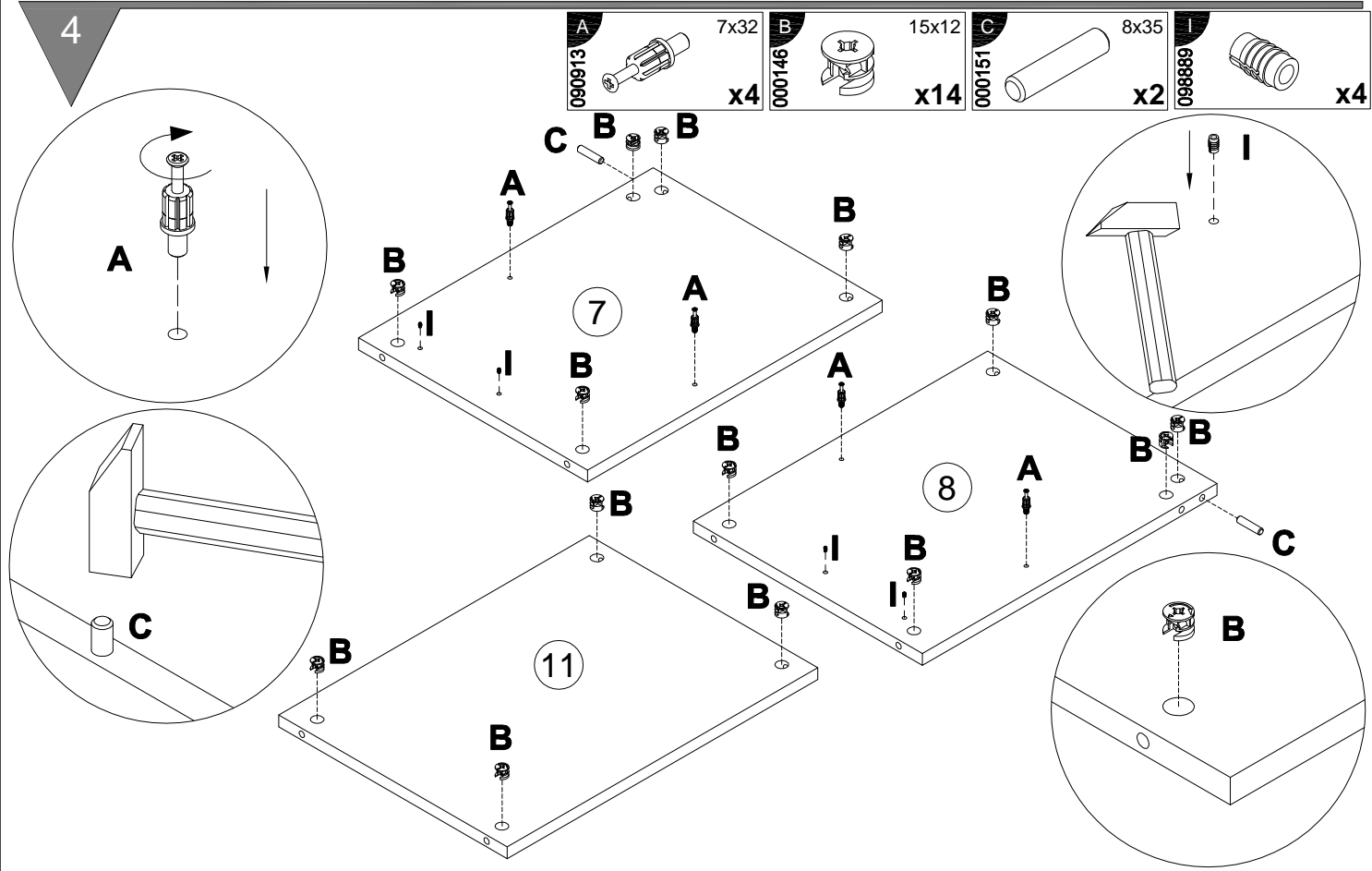
3

A	090913	7x32		x4
B	000146	15x12		x6
C	000151	8x35		x6



4

A	090913	7x32		x4
B	000146	15x12		x14
C	000151	8x35		x2
I	098889			x4



5

A 090913 7x32 **x4**

B 000146 15x12 **x8**

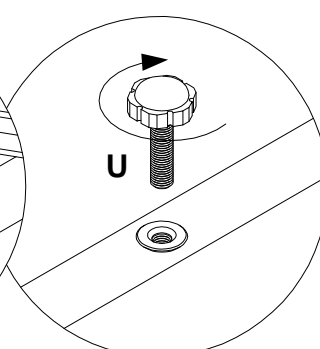
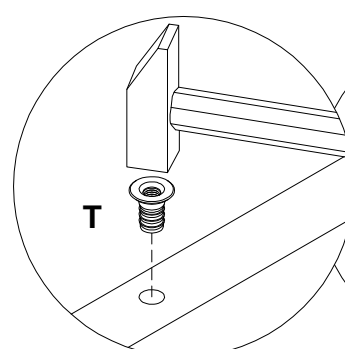
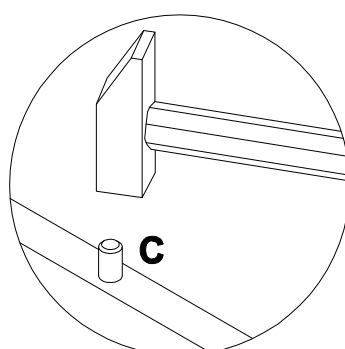
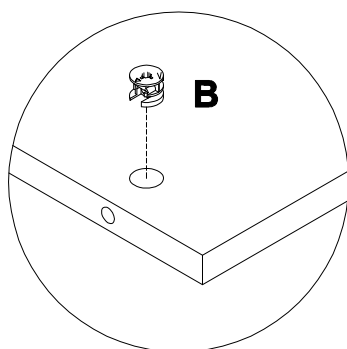
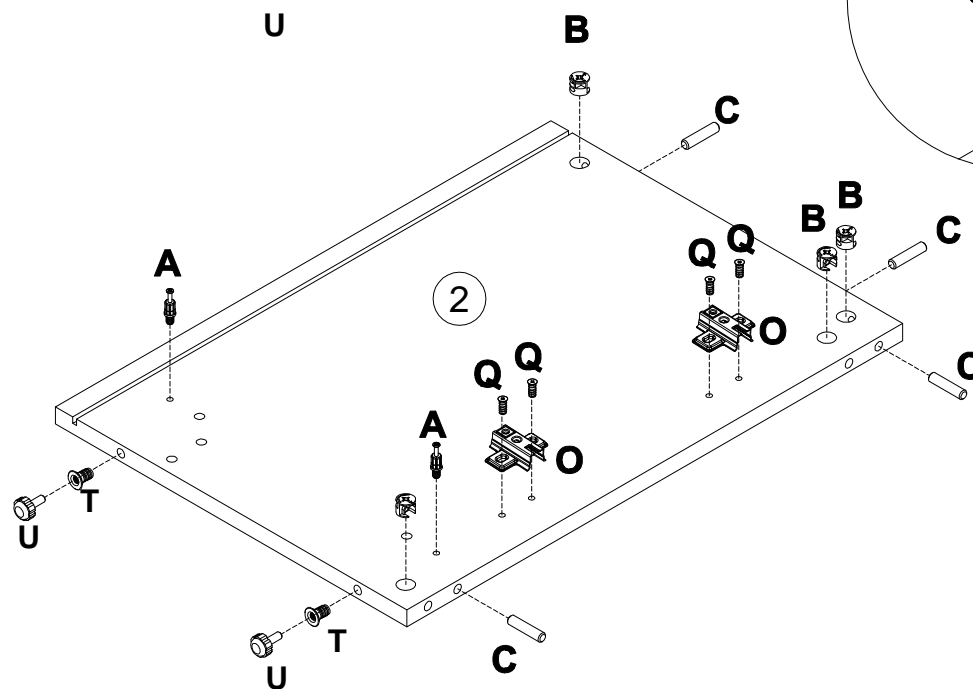
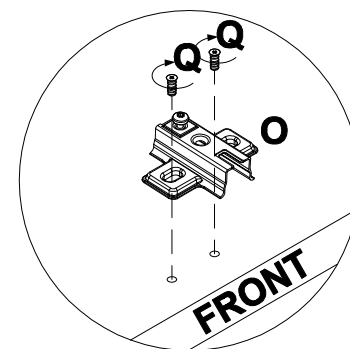
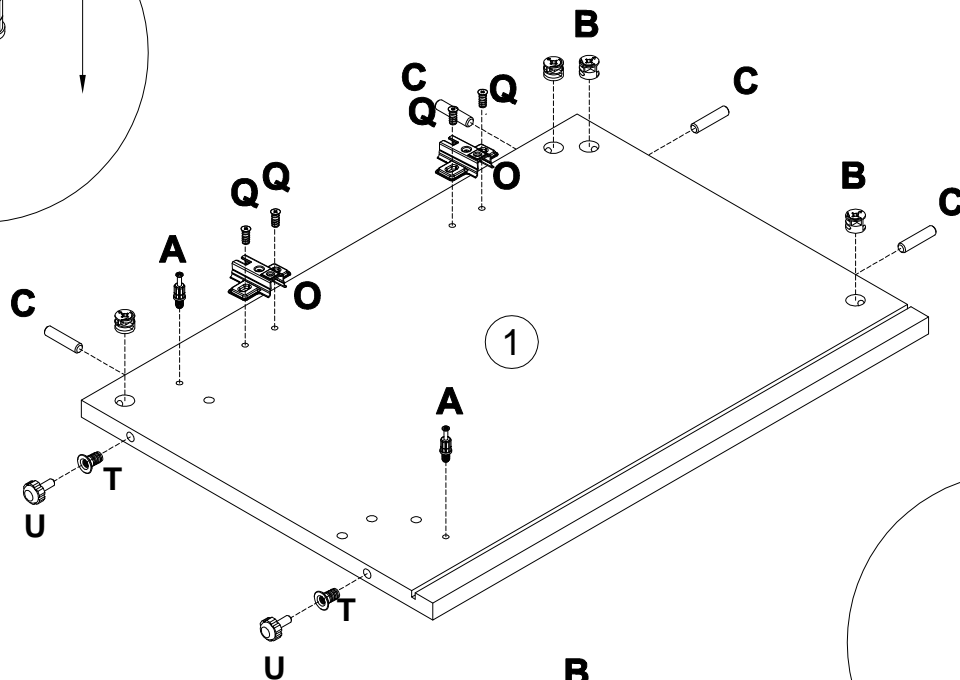
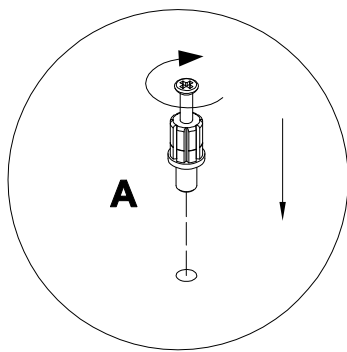
C 000151 8x35 **x8**

O 161423 **x4**

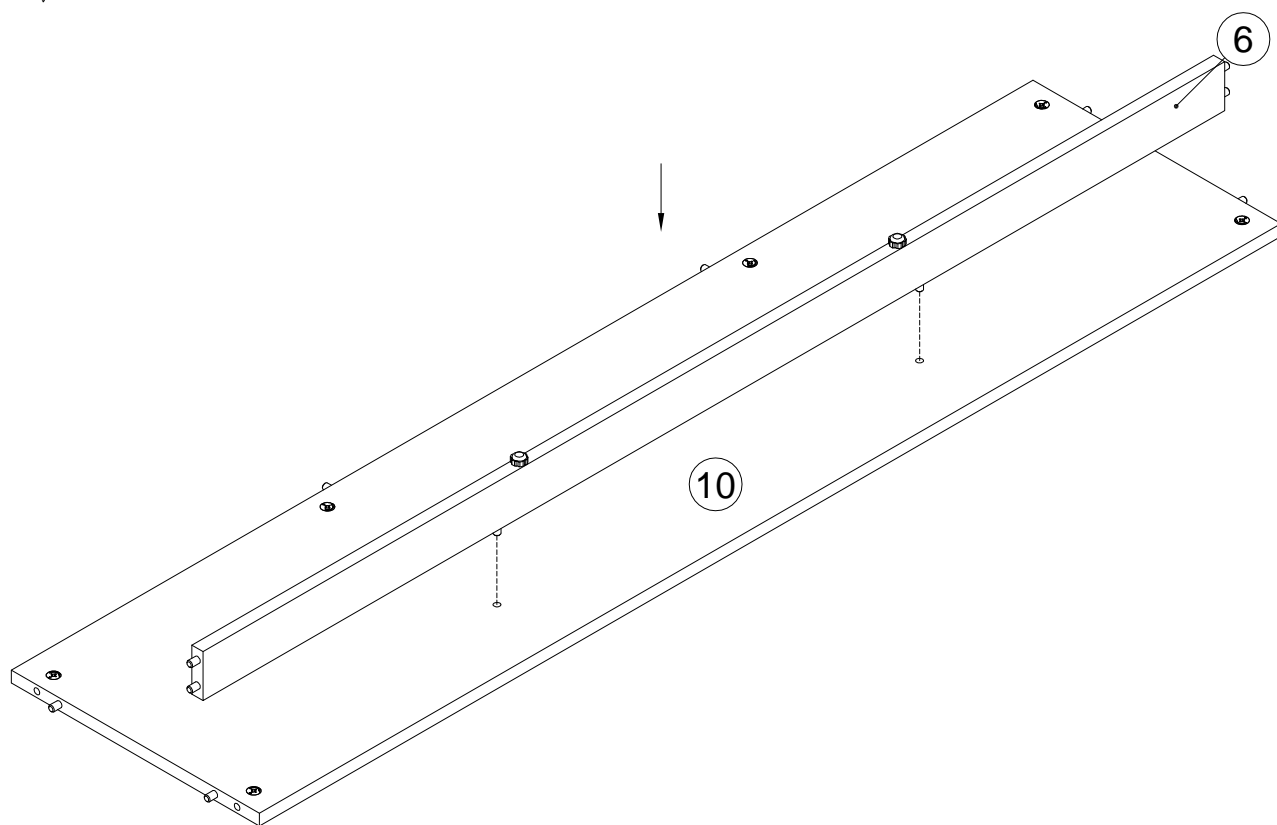
Q 235594 6.3x16 **x8**

T 007086 **x4** M6

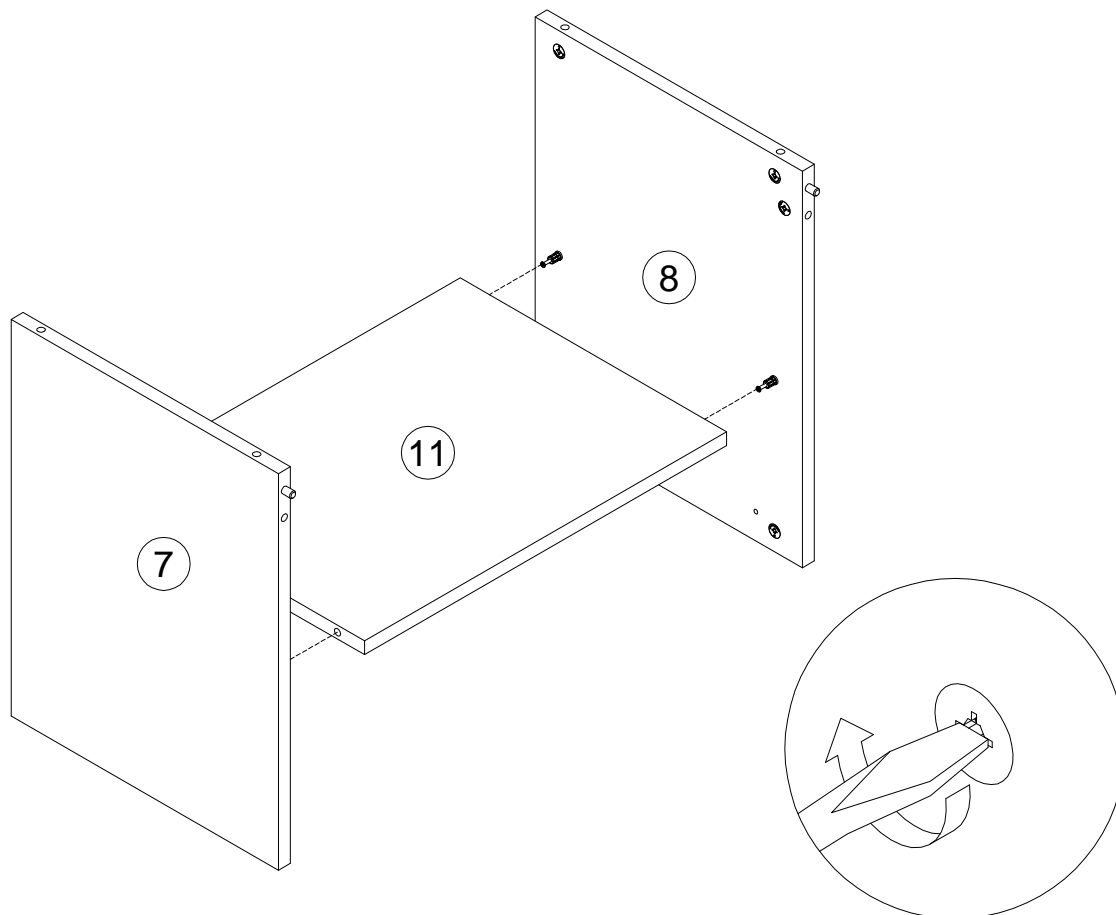
U 007085 **x4** M6



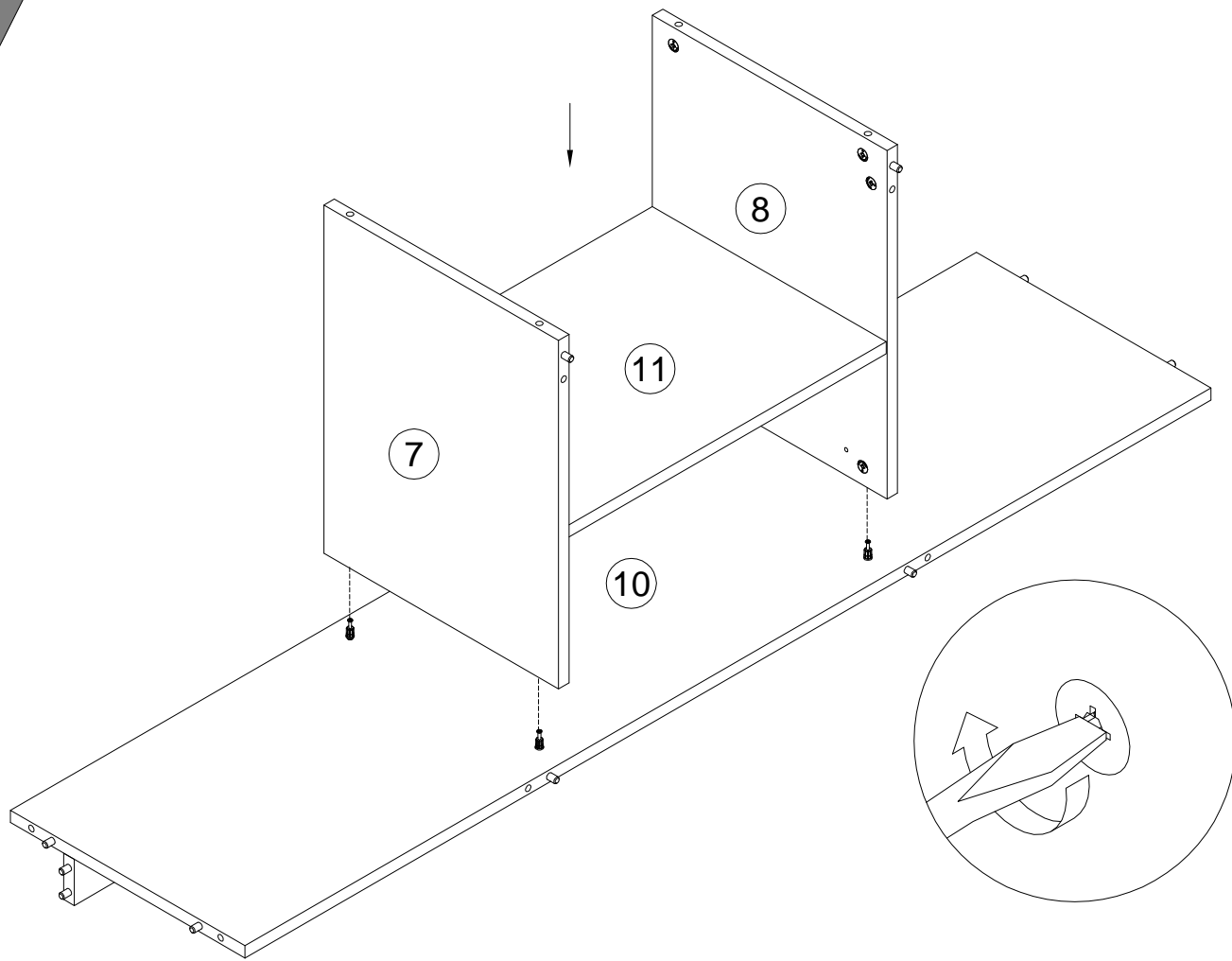
6



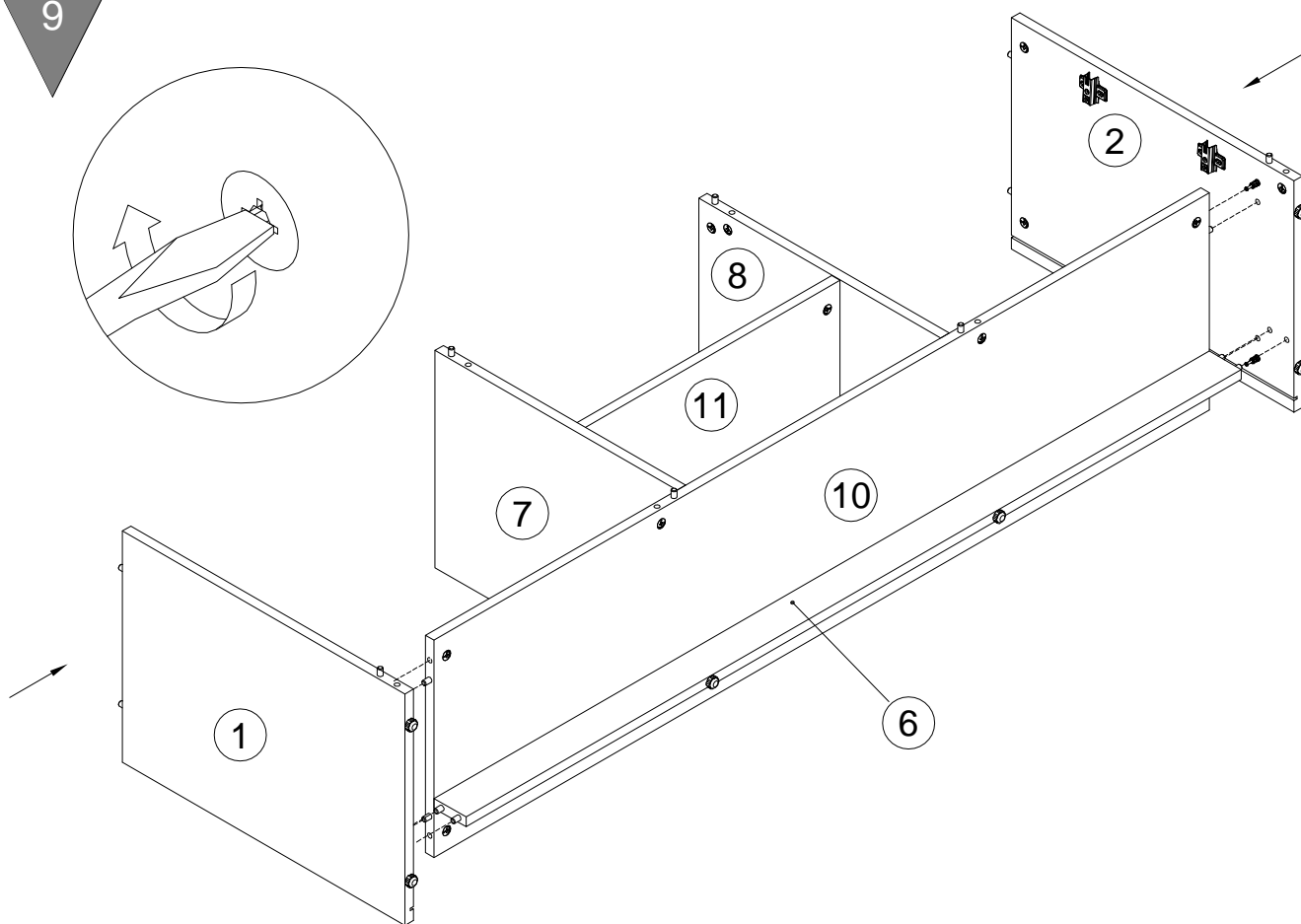
7



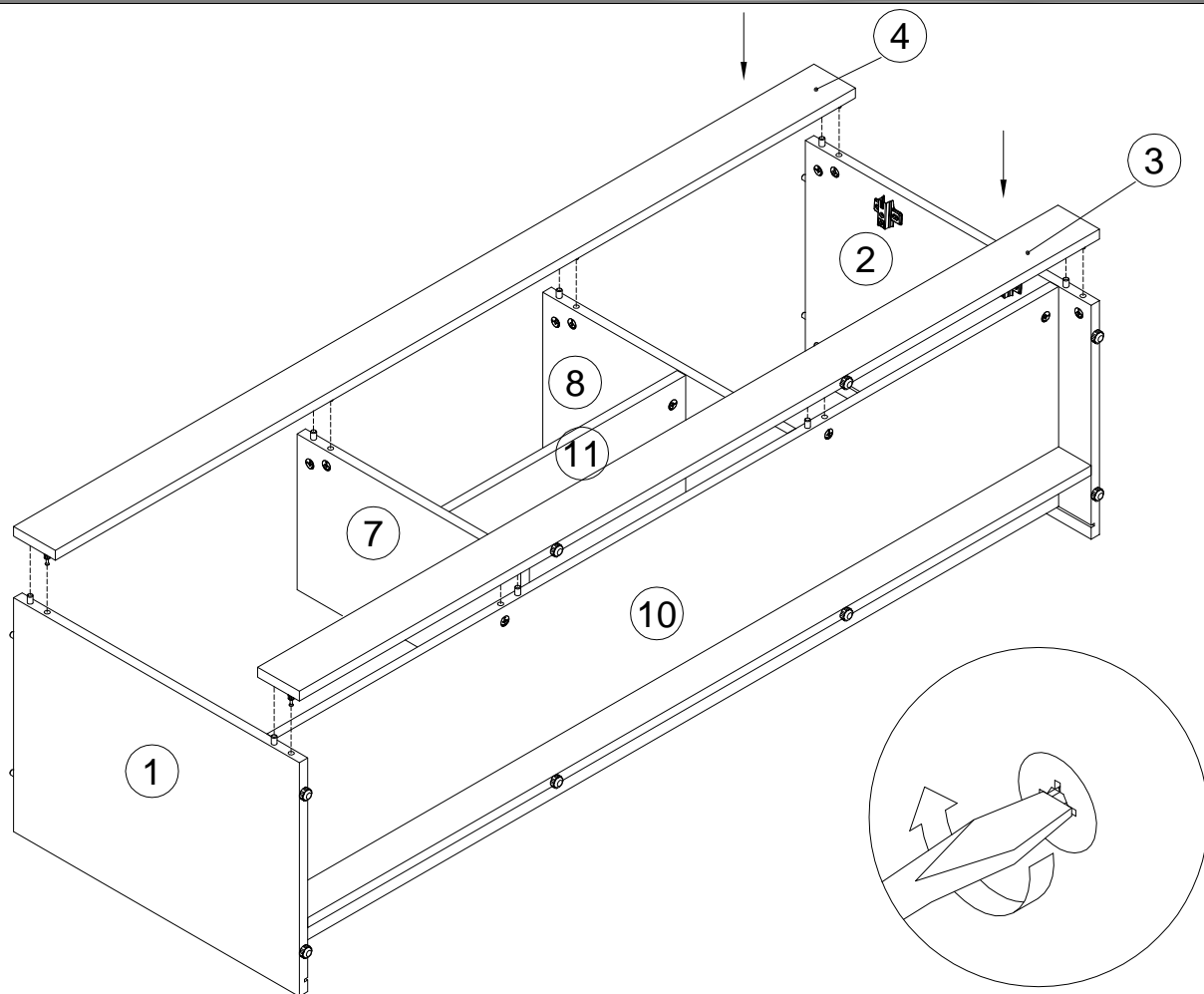
8



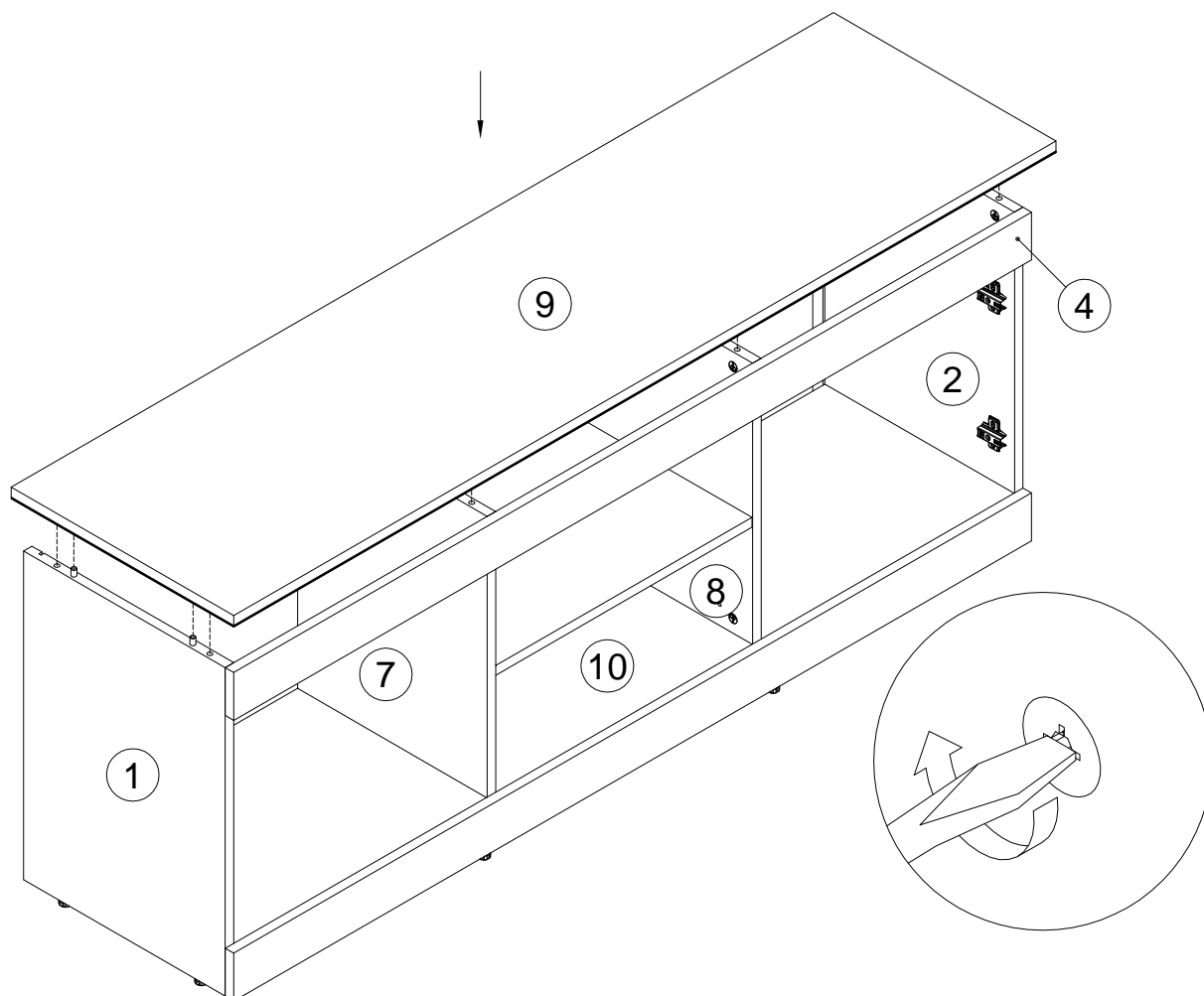
9

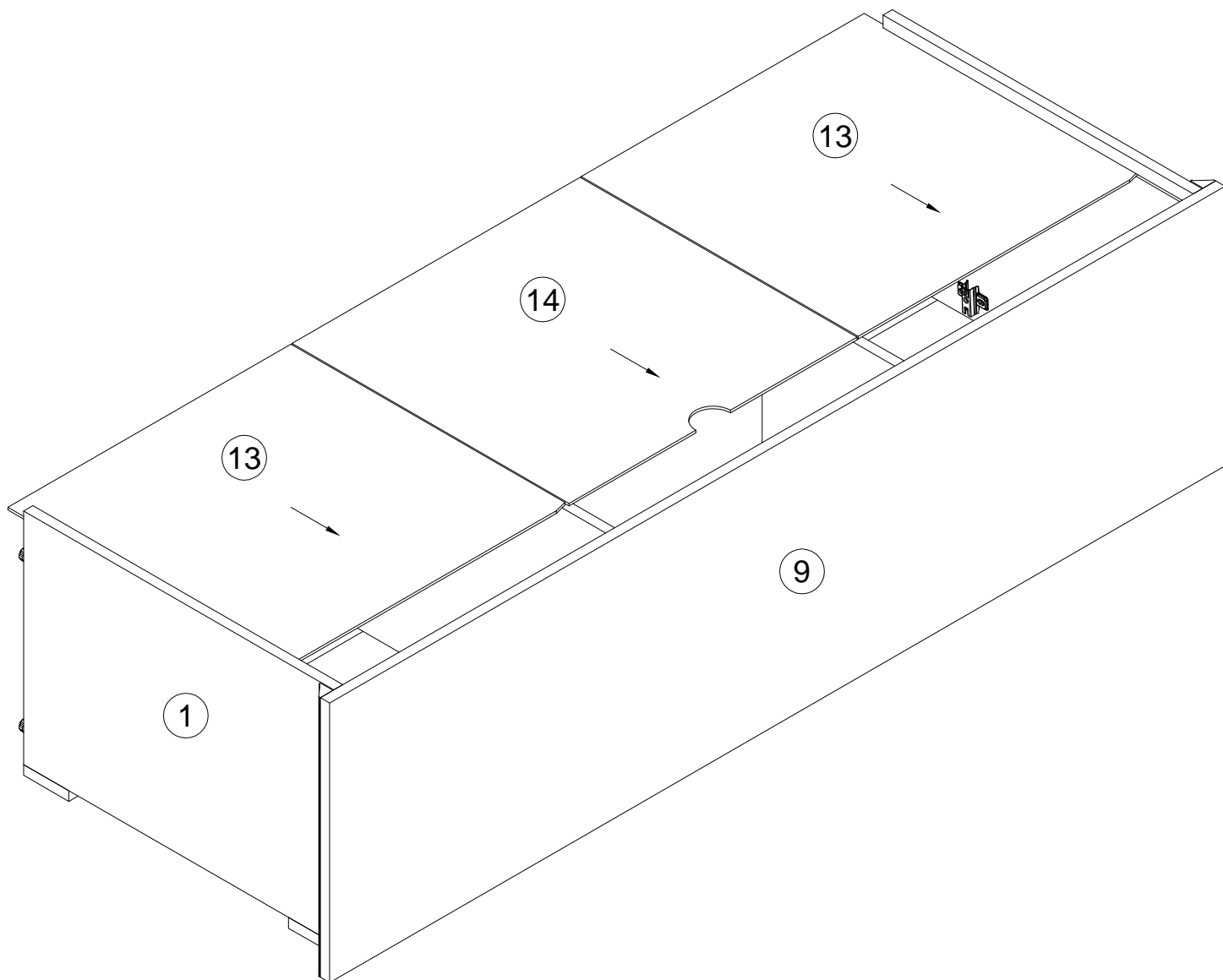


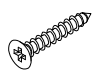
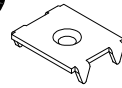
10



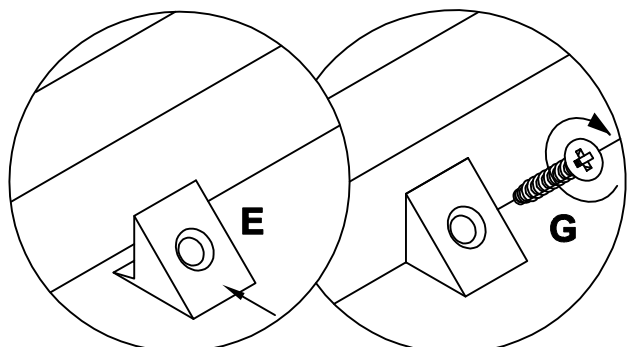
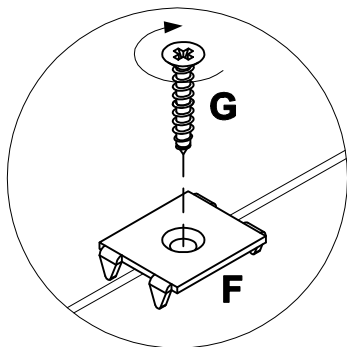
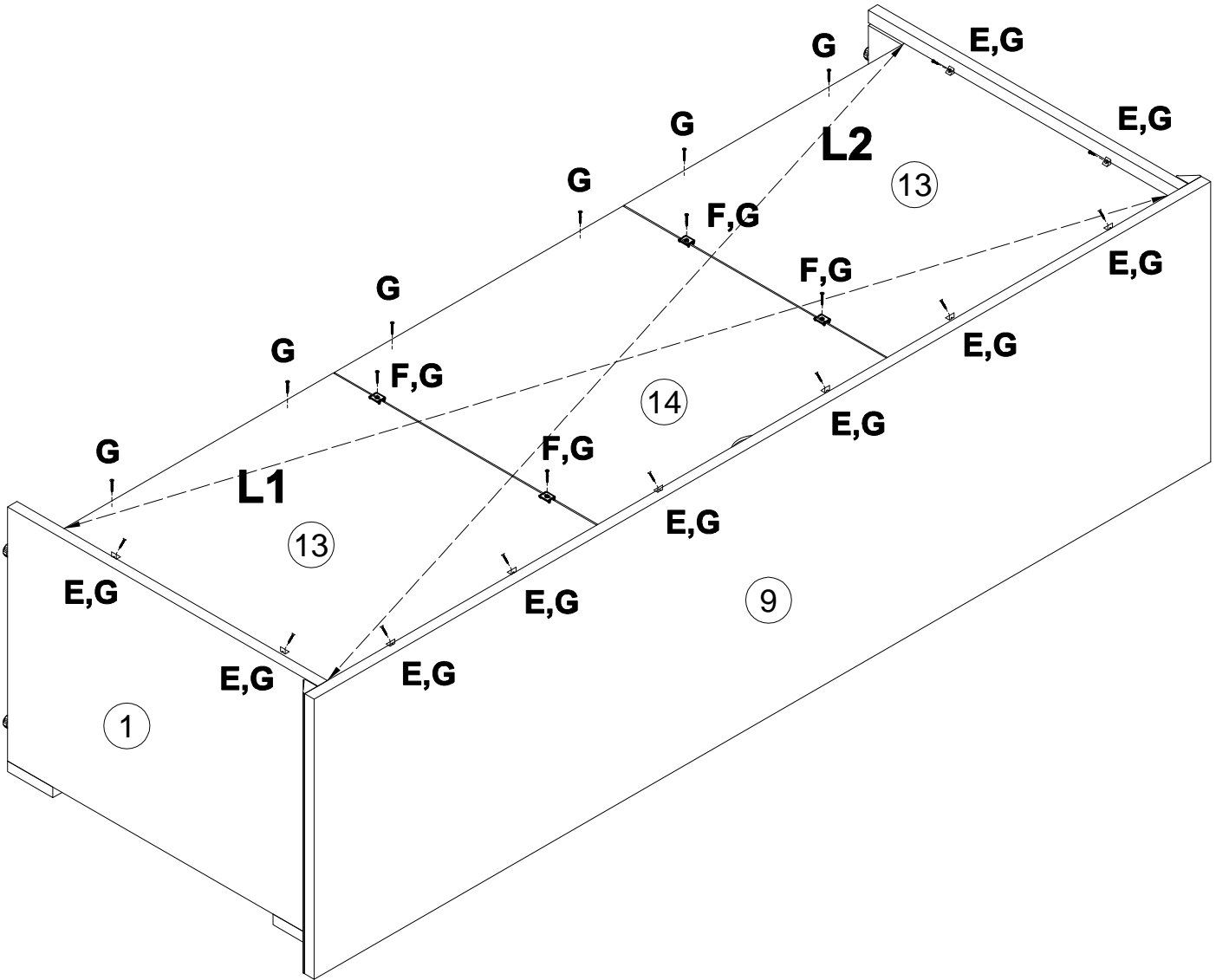
11



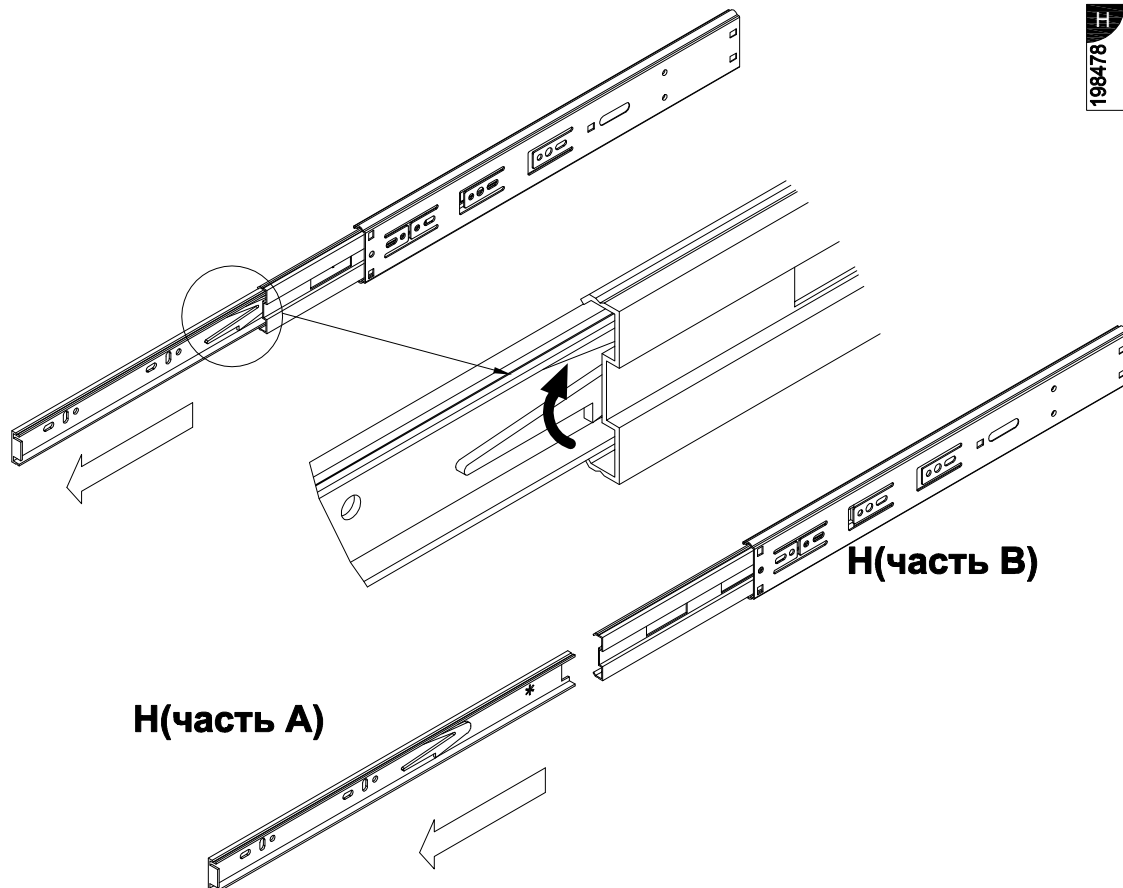




L1=L2

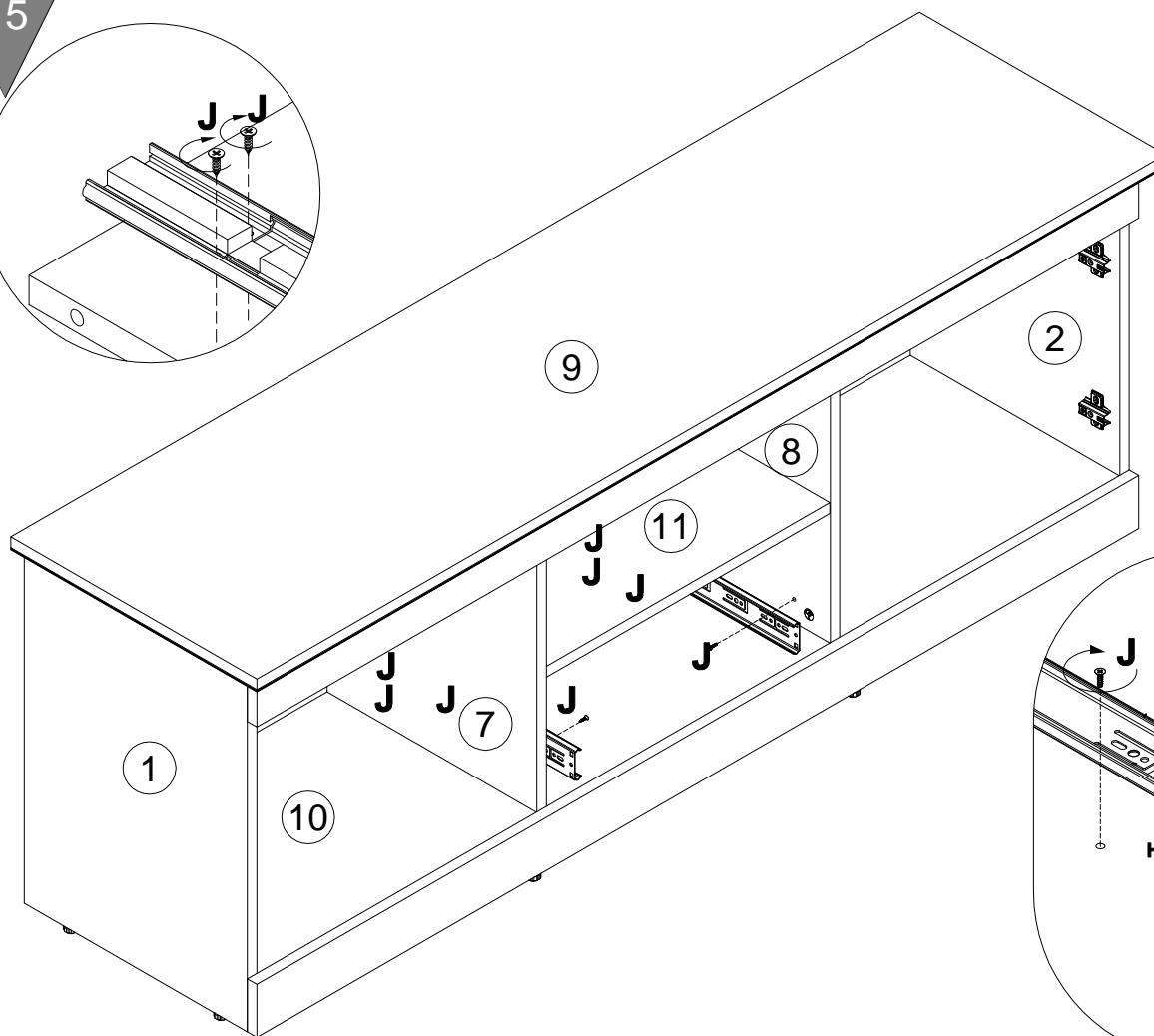
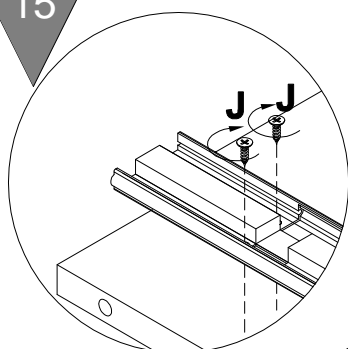


14

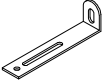






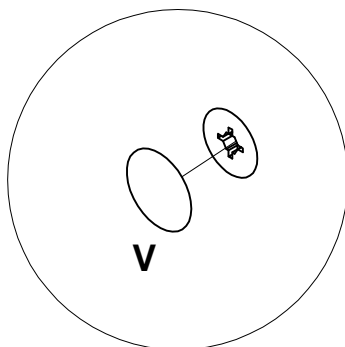
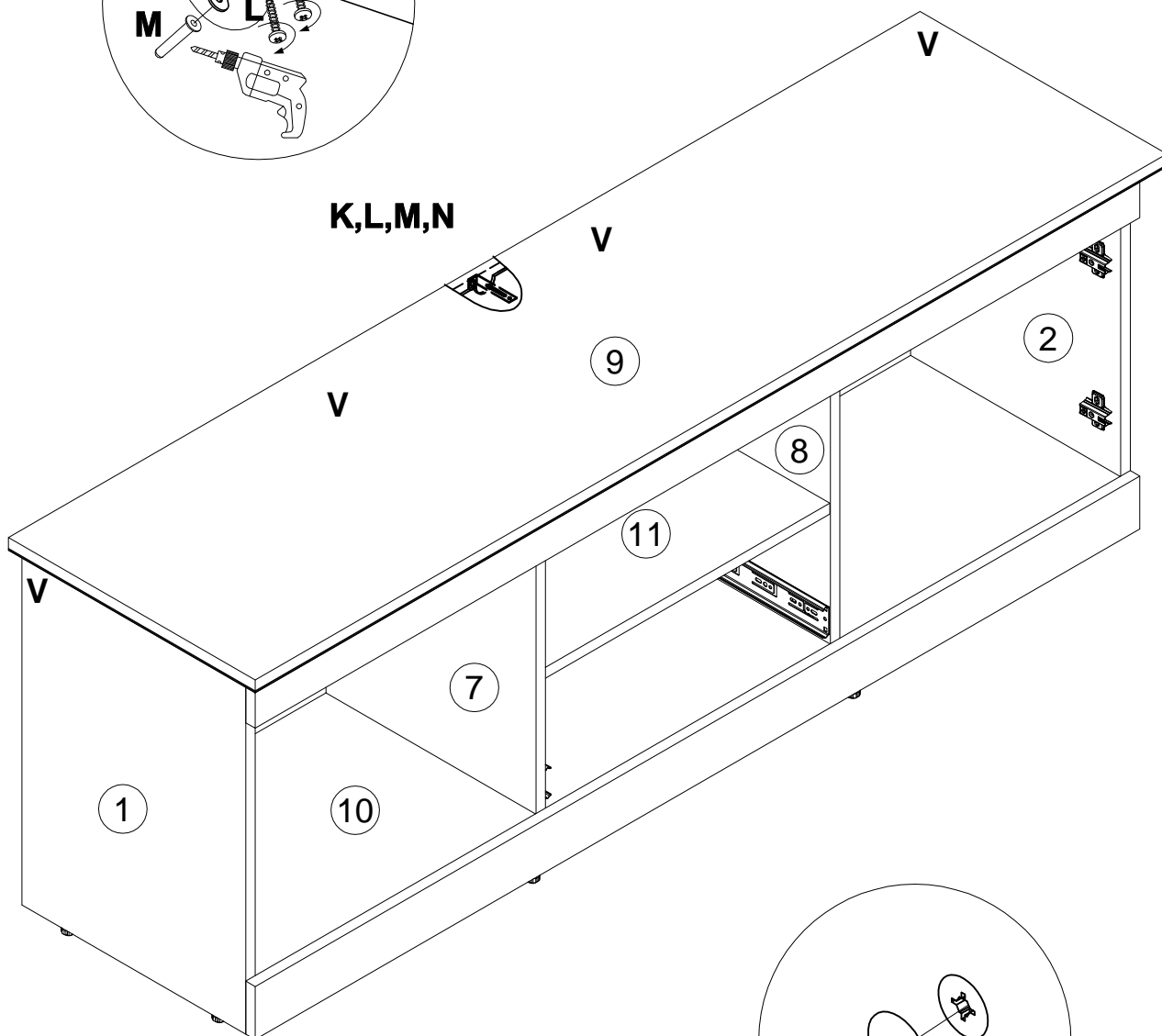
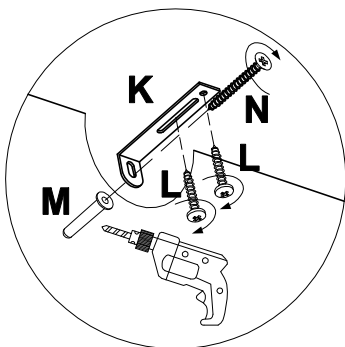
198478 L350
x1

15



198478 L350
x1
000762 3.5x13
x8

K 159989		x1	L 000754		3.5x16	x2	M 013859		8x40	x1	N 090185		4.5x45	x1	V 100640		20x0.5	x4
--------------------	---	-----------	--------------------	---	--------	-----------	--------------------	---	------	-----------	--------------------	---	--------	-----------	--------------------	---	--------	-----------



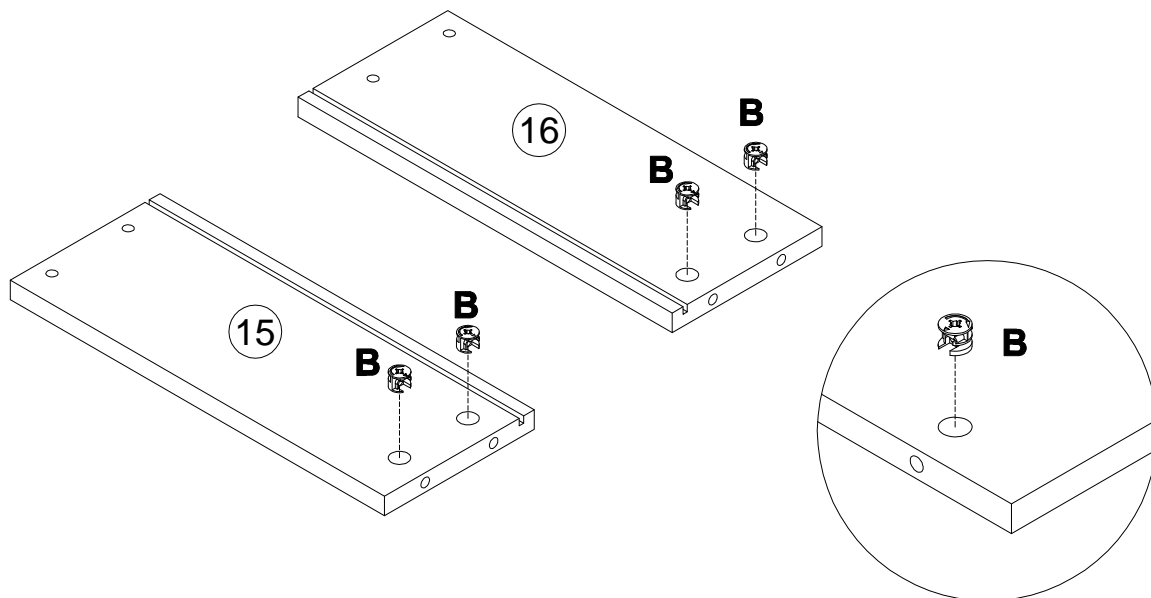
17

B
000146



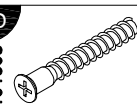
15x12

x4



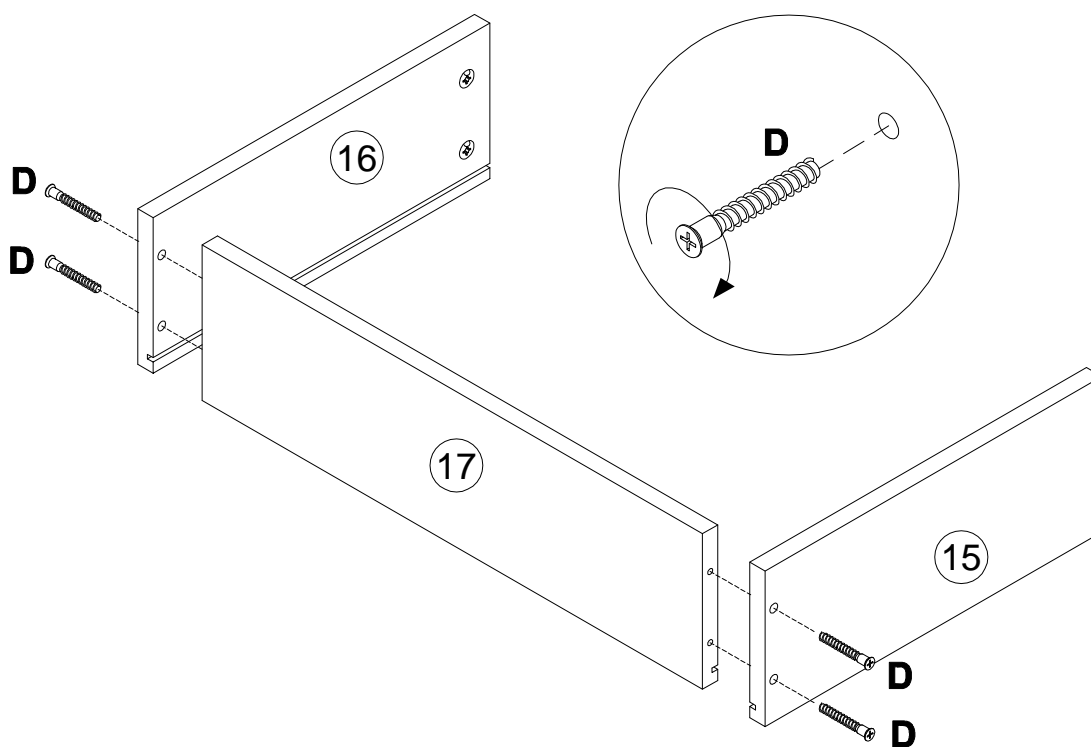
18

D
101608

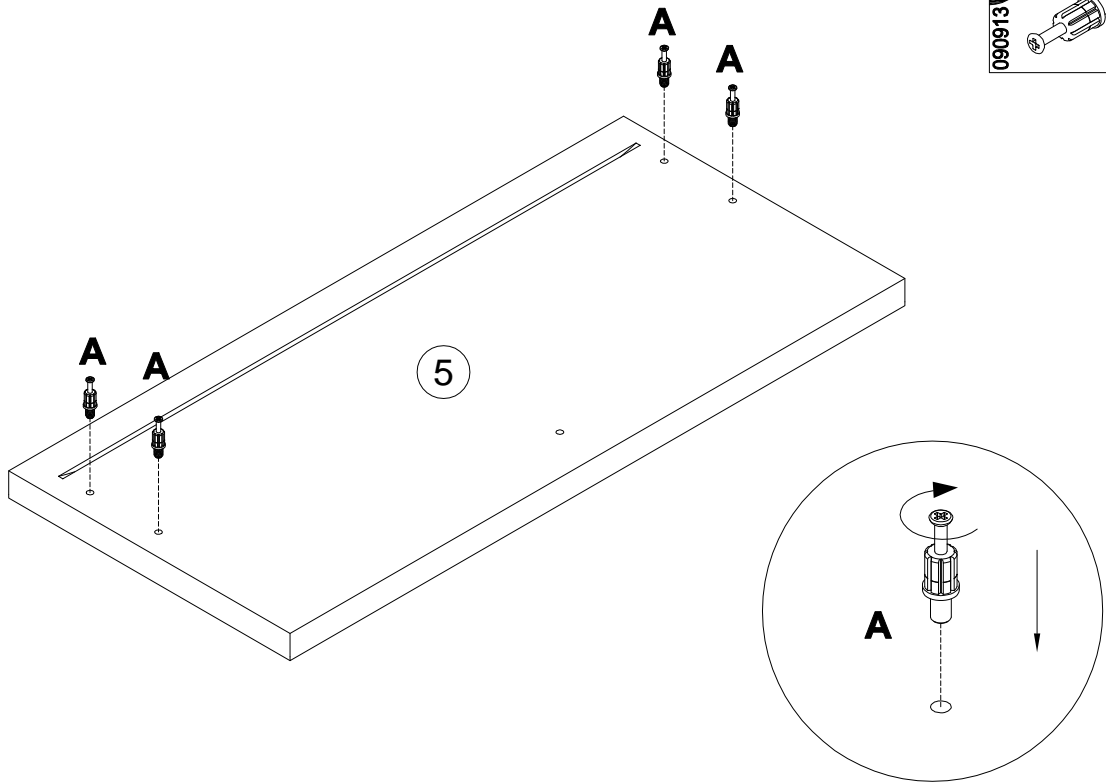
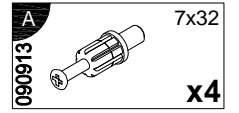


7x50

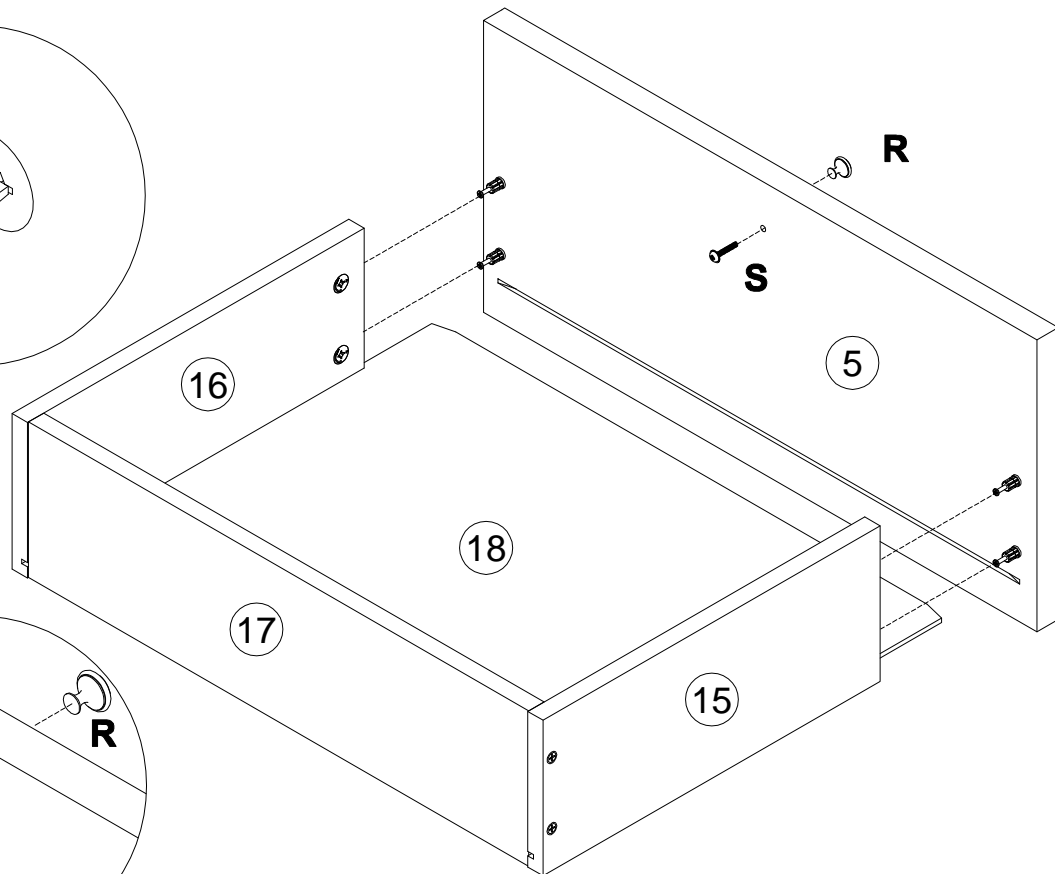
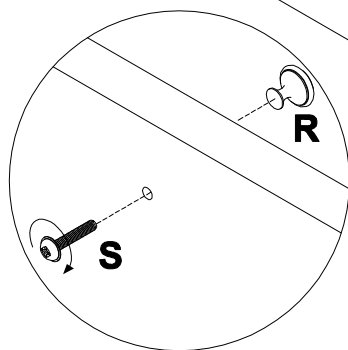
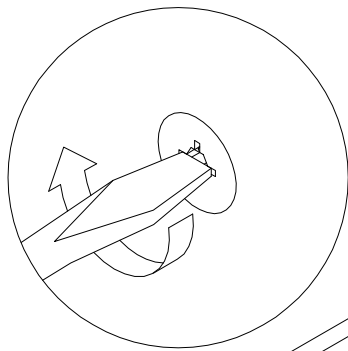
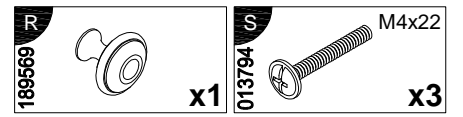
x4

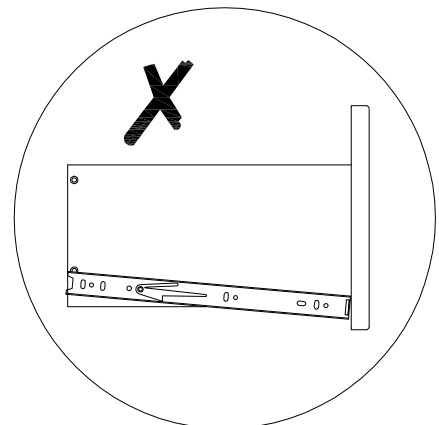
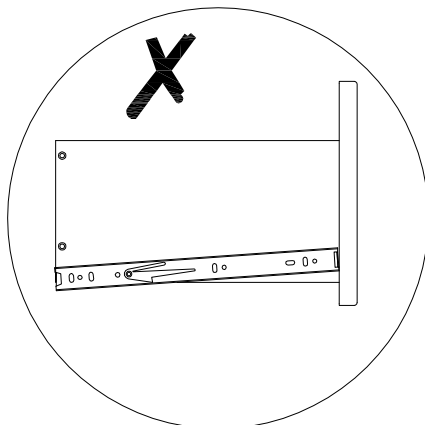
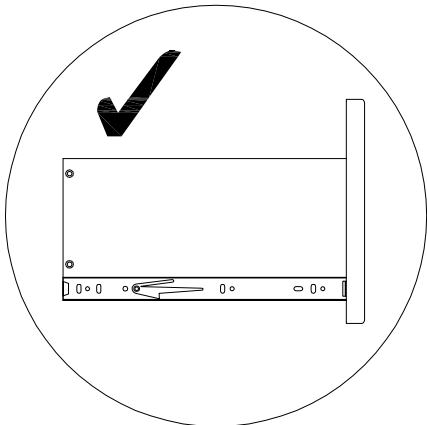
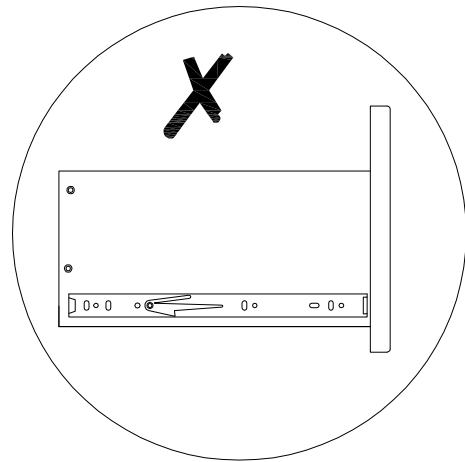
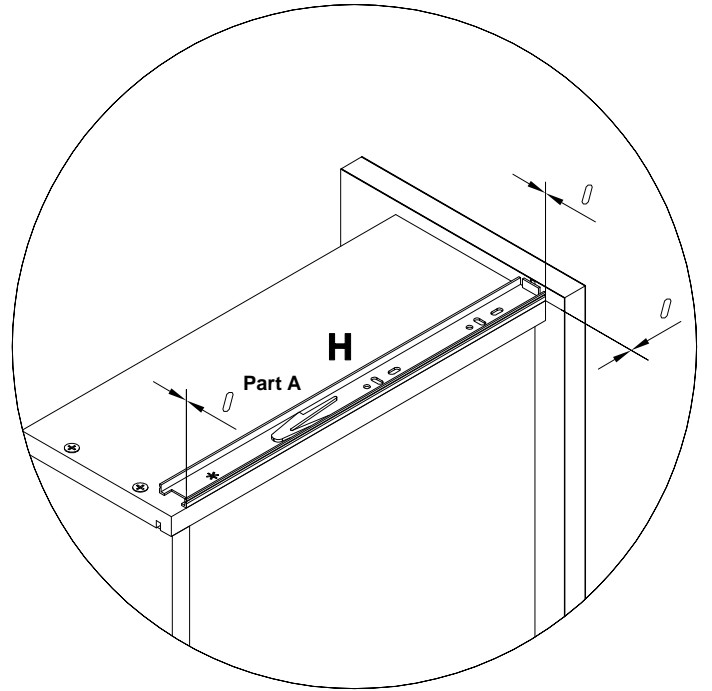
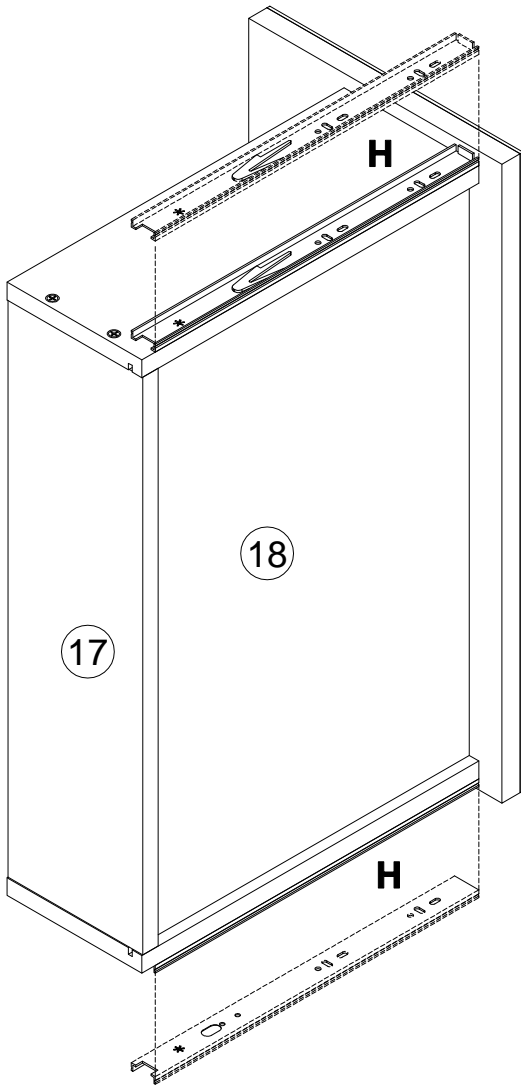


19

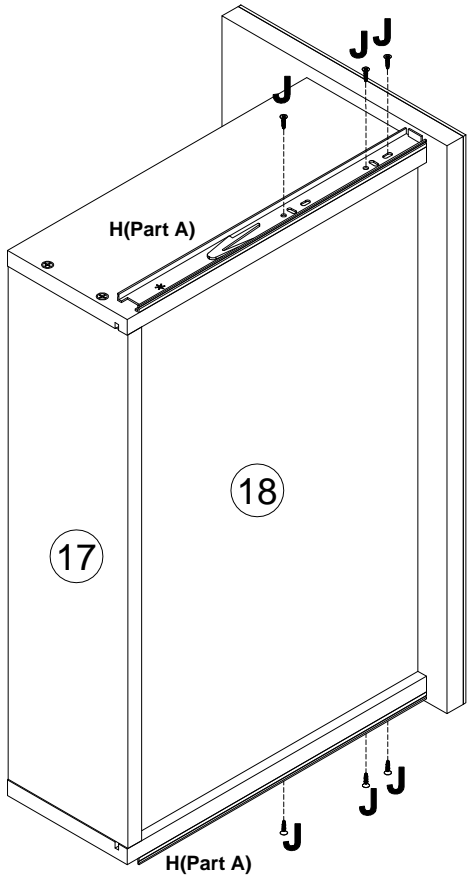


20

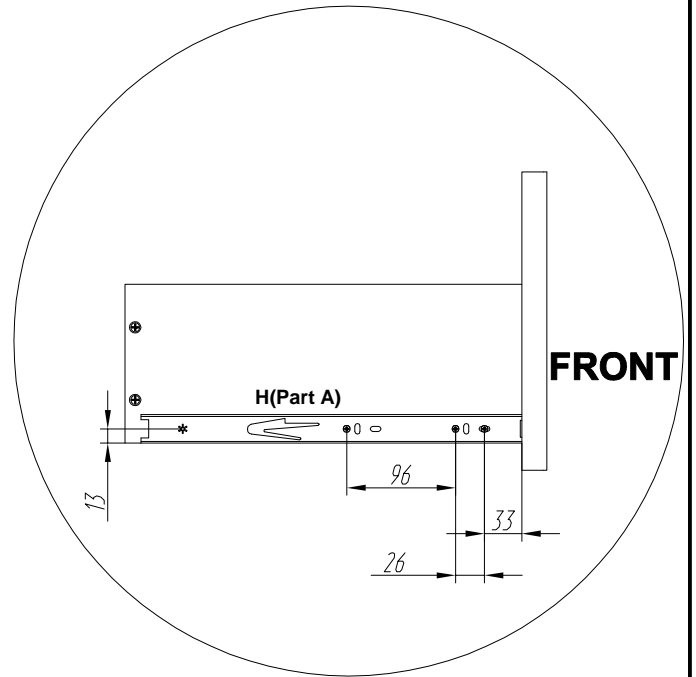




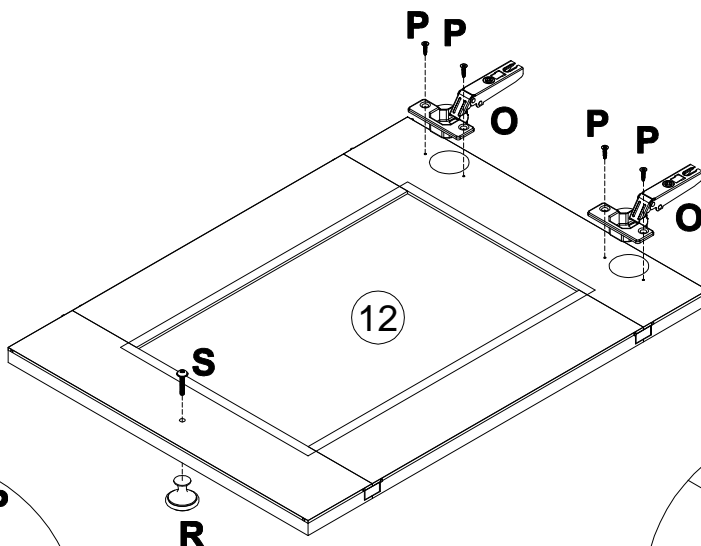
22



- | | | | |
|--------------------|------------|--------------------|--------------|
| H
198478 | L350
x1 | J
000762 | 3.5x13
x6 |
|--------------------|------------|--------------------|--------------|



23 x2



- | | |
|--------------------|-------------|
| O
161423 | x4 |
| P
010942 | 4x16
x8 |
| R
189569 | x2 |
| S
013794 | M4x22
x3 |

