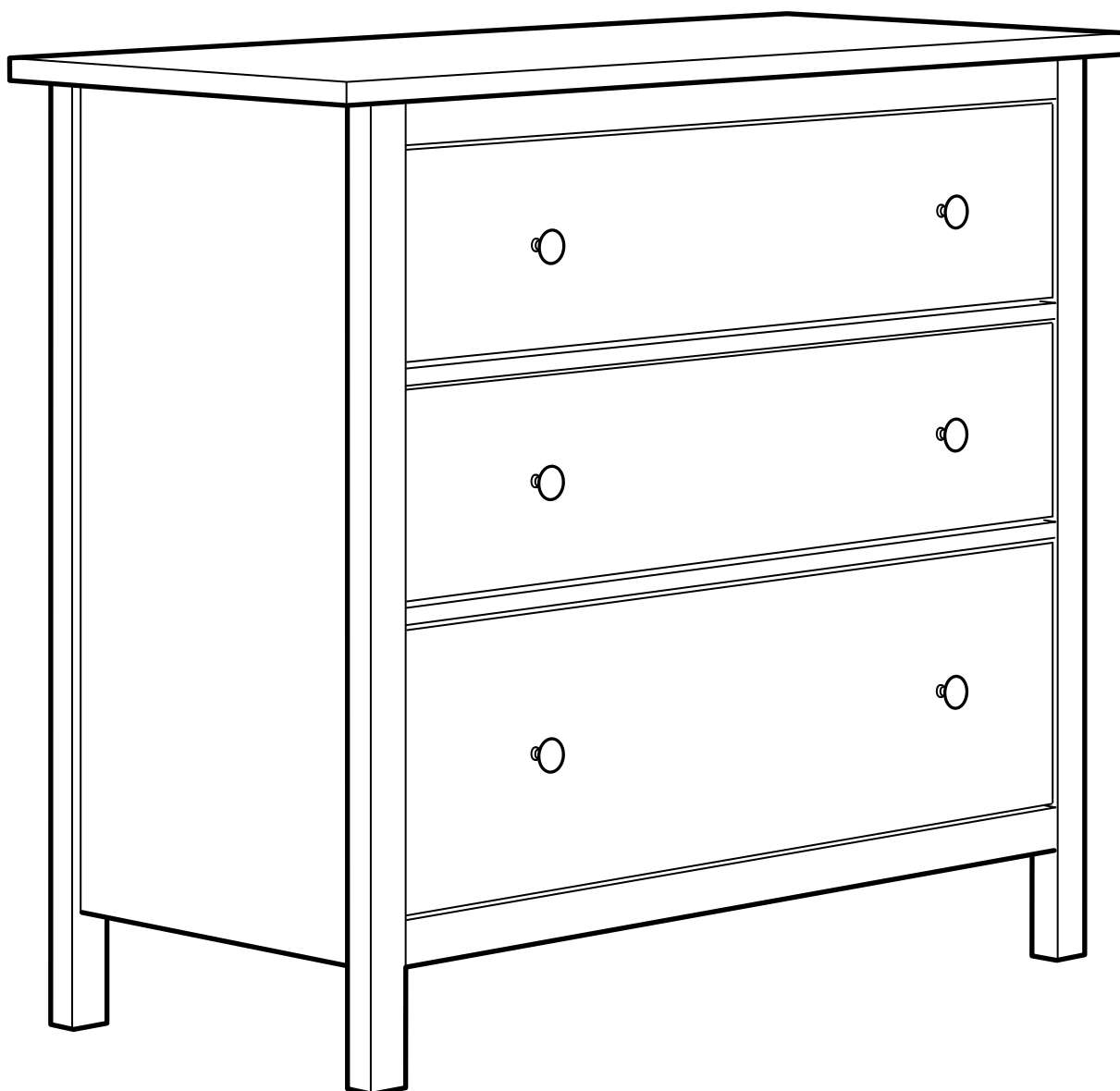


**Инструкция
по сборке комода с 3 ящиками
Терек/Терек 108x096x050**

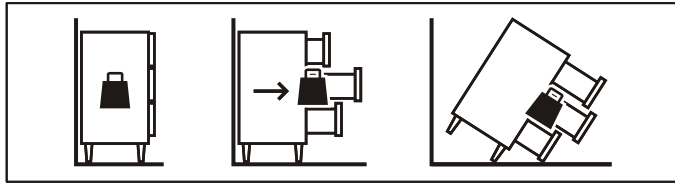


ТР ТС 025/2012

Декларация о соответствии ЕАЭС № RU Д-RU.РА 09.В.34479/23 от
03.11.2023 г., действительна до 21.08.2028 г. включительно

Телефон горячей линии 8 800 200 40 90 | Звонки по России бесплатные

ASKONA.RU

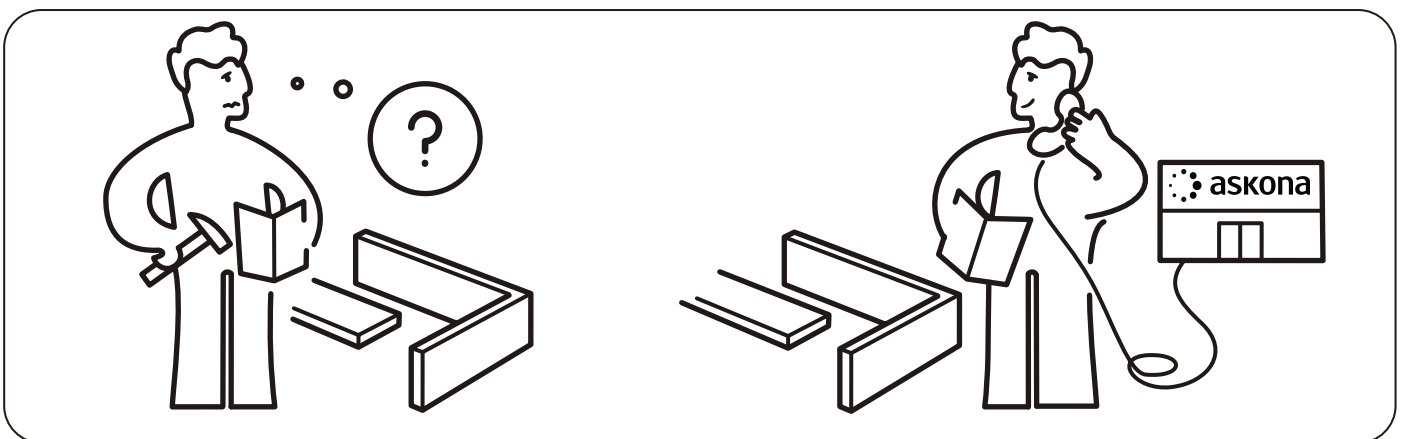
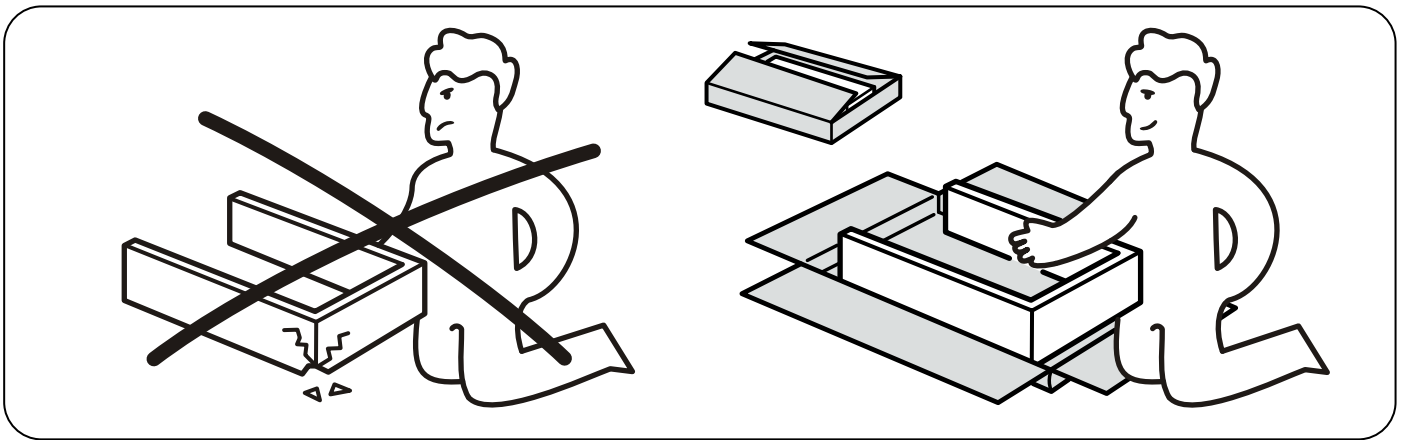
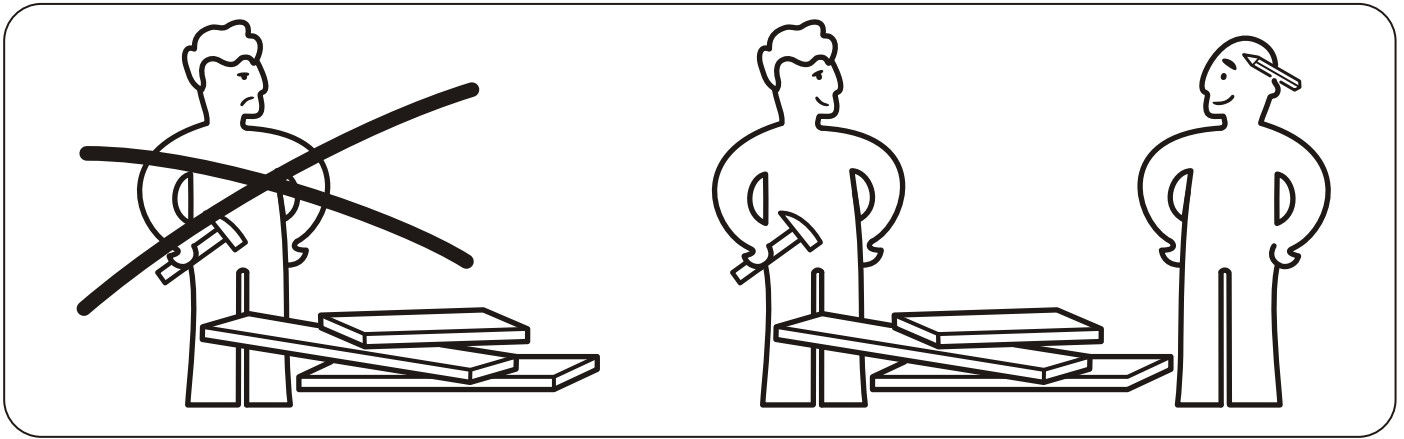
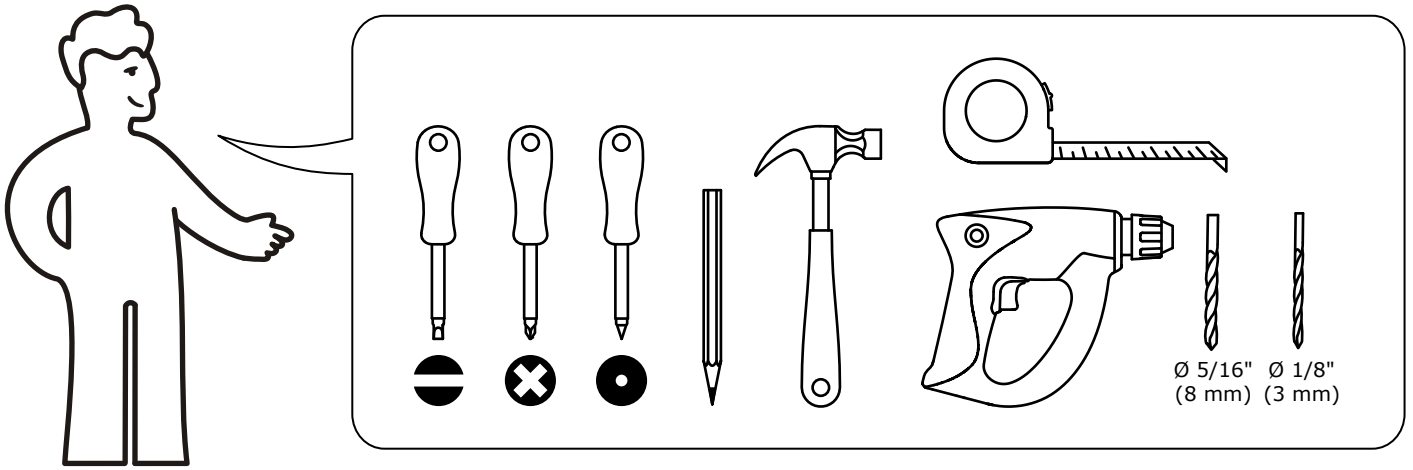


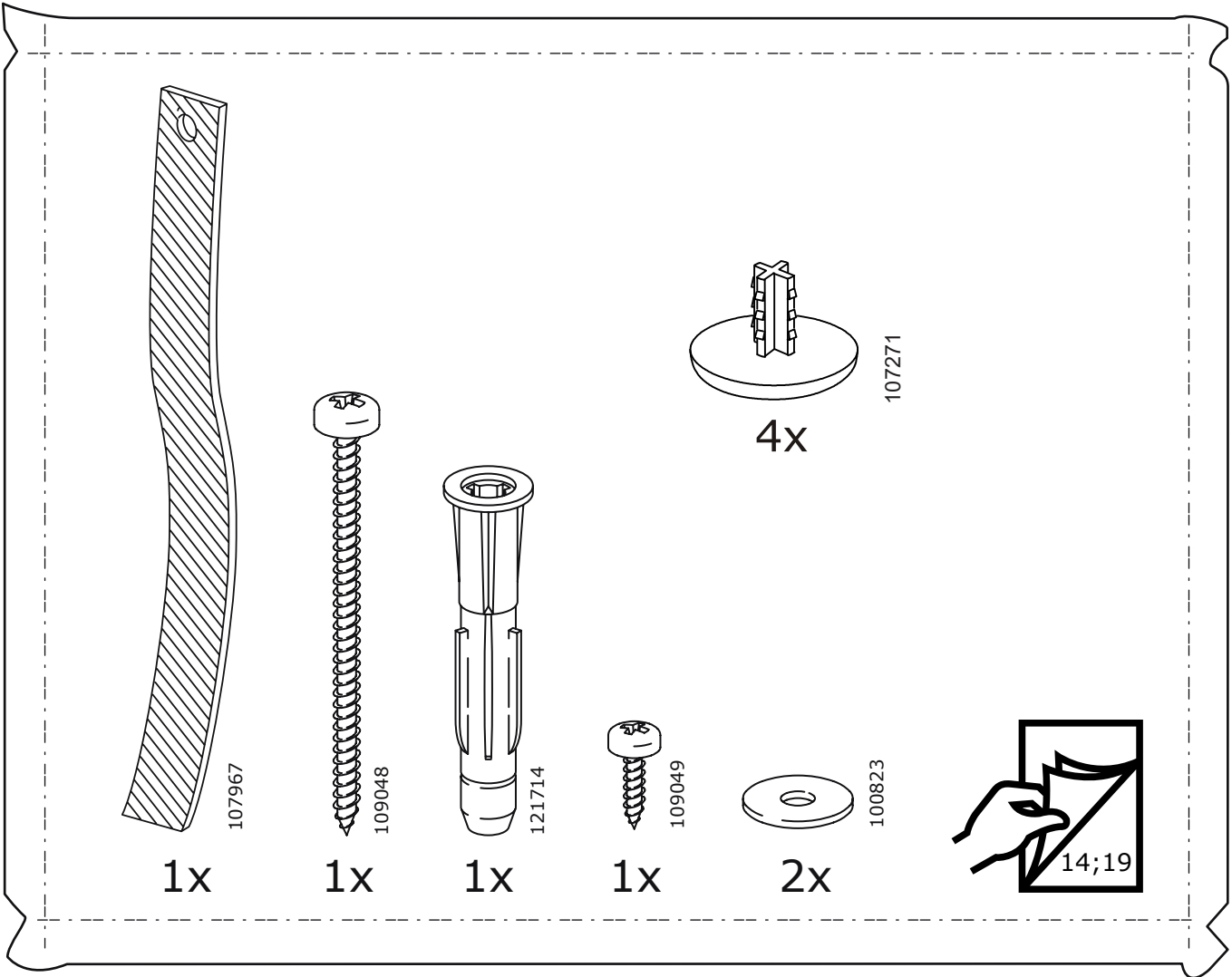
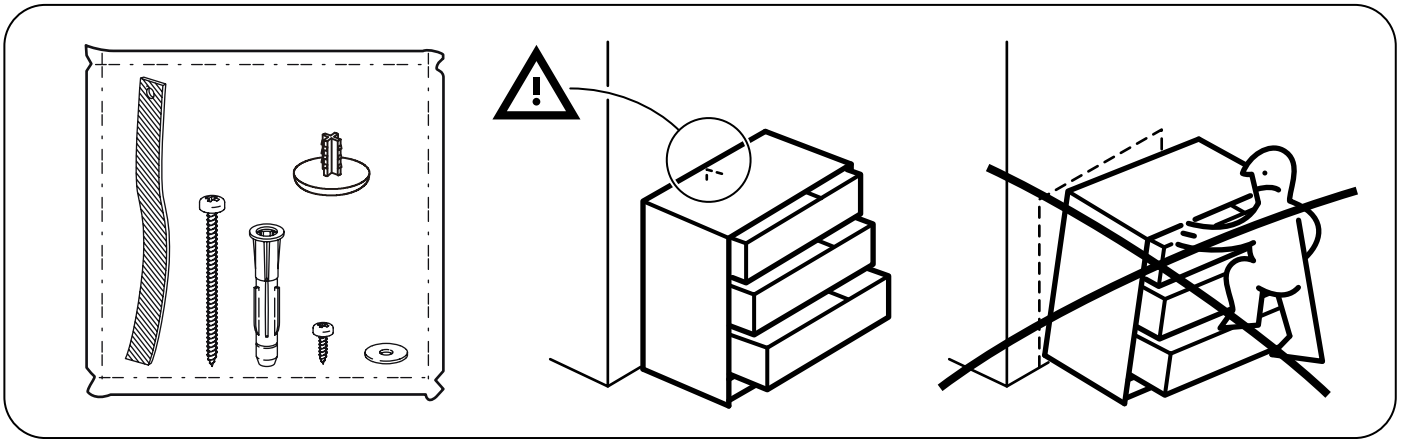
Русский

ВНИМАНИЕ!

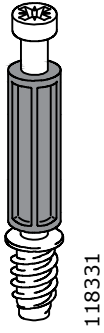
Опрокидывание мебели может стать причиной получения серьезных травм или даже привести к смерти. Чтобы предотвратить опрокидывание, необходимо обеспечить стационарное крепление мебели к стене с помощью прилагающихся крепежных аксессуаров.

Шуруп (-ы) и дюбель (-и) для стен не прилагаются. Используйте шурупы и дюбели, подходящие для конкретного типа стен в вашем помещении. При возникновении каких-либо вопросов обратитесь к специалисту. Внимательно прочитайте инструкцию и следуйте всем изложенным в ней рекомендациям.



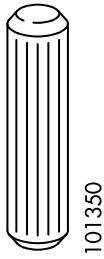


1



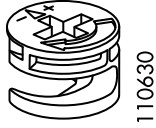
118331

22x



101350

8x



110630

12x

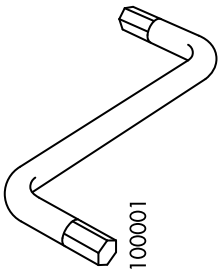


100365

12x

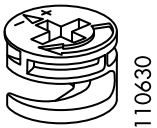


2



100001

1x



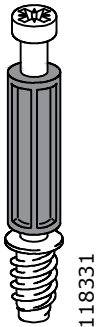
110630

16x



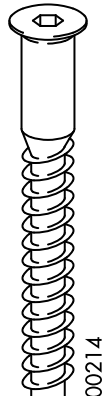
101350

16x



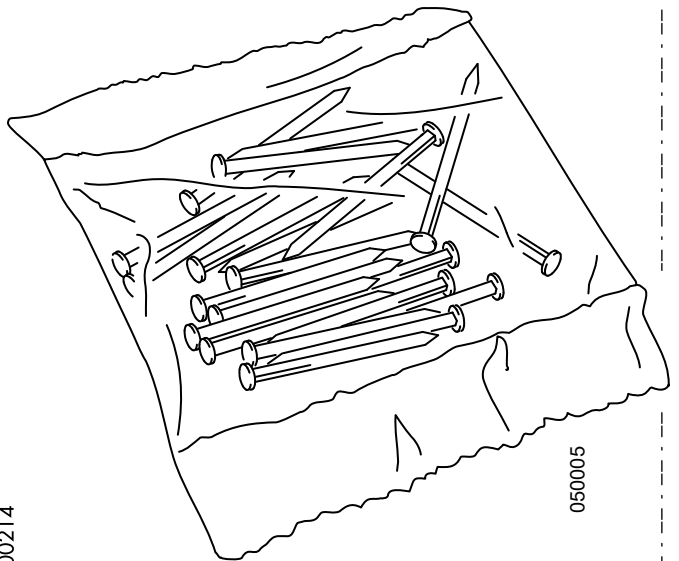
118331

6x



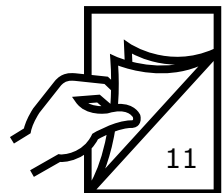
100214

4x

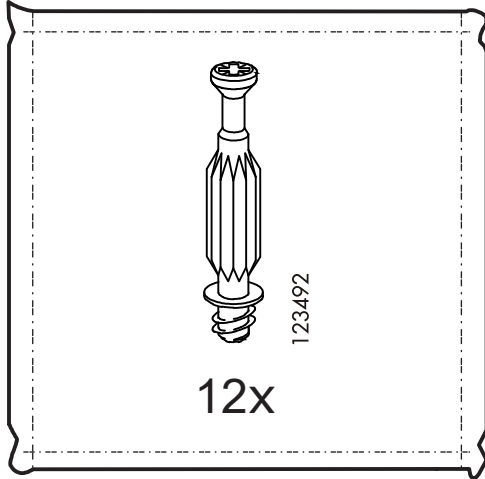


050005

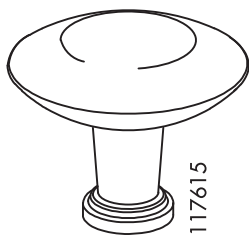
1x



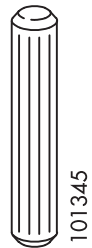
3



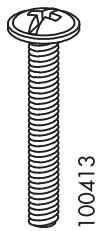
Внимание! Важно!
В пакете фурнитура
для сборки ящиков.



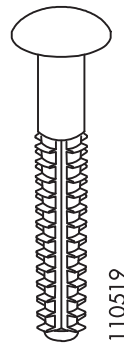
6x



12x



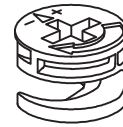
6x



14x



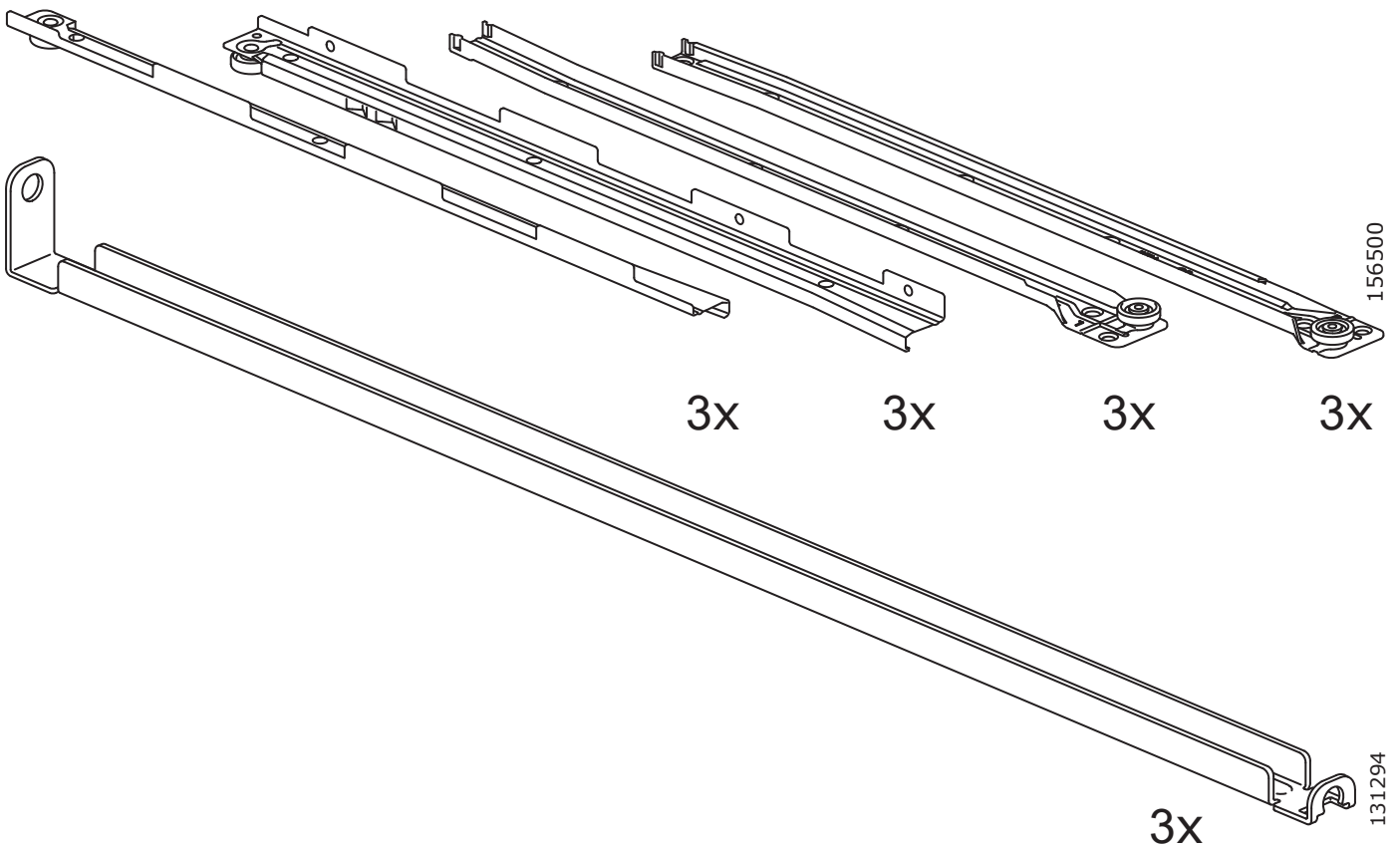
6x



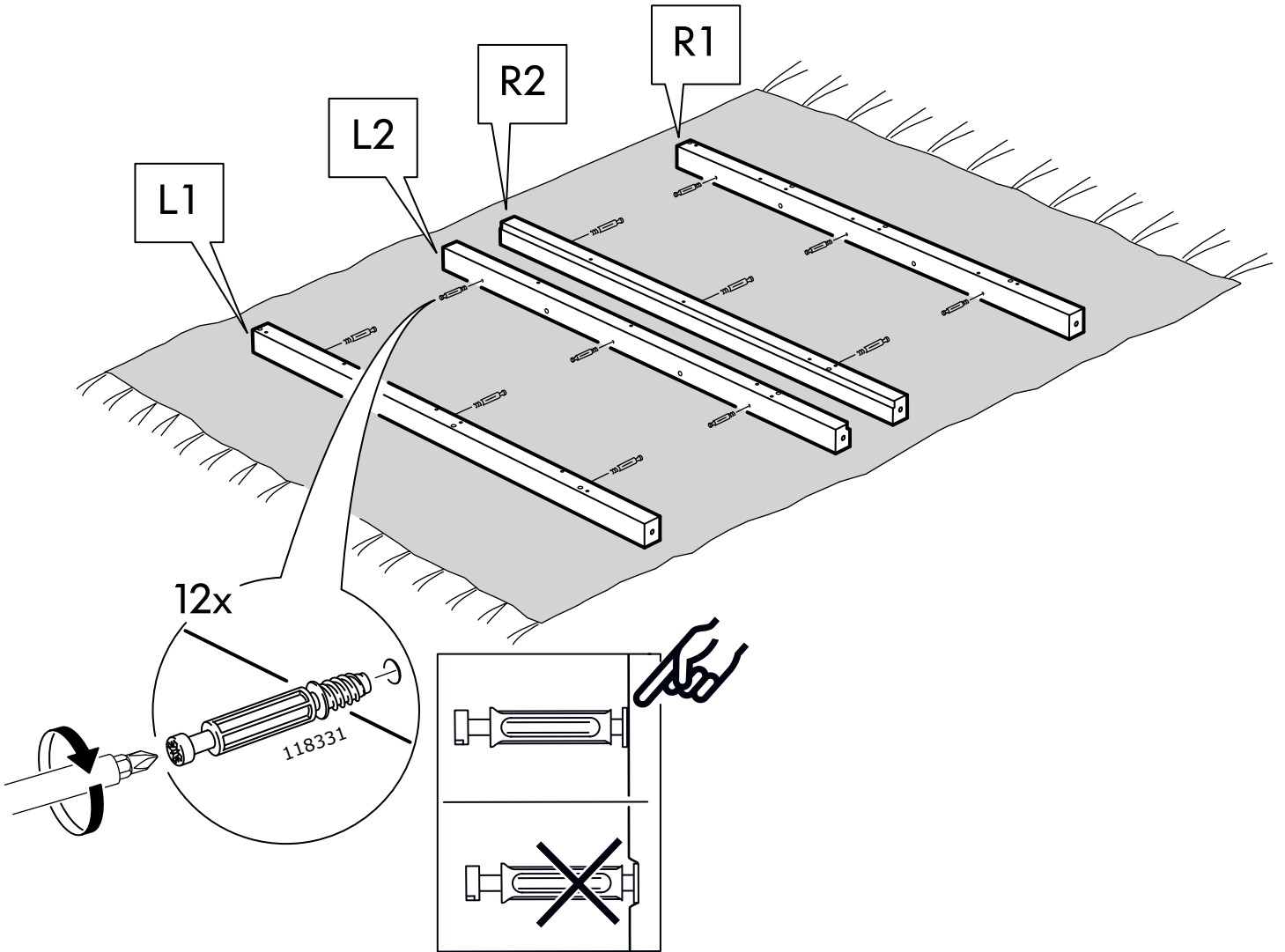
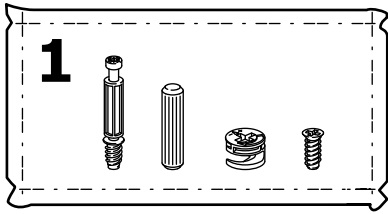
12x



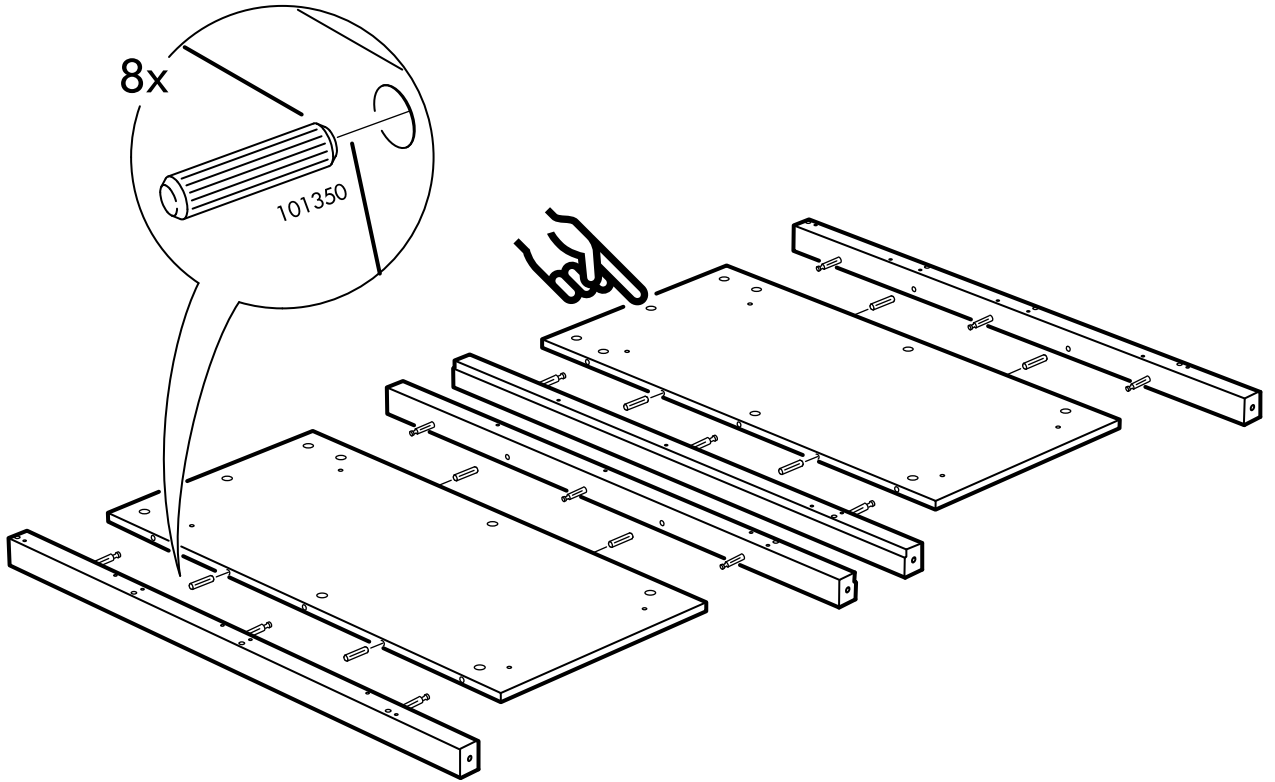
12x



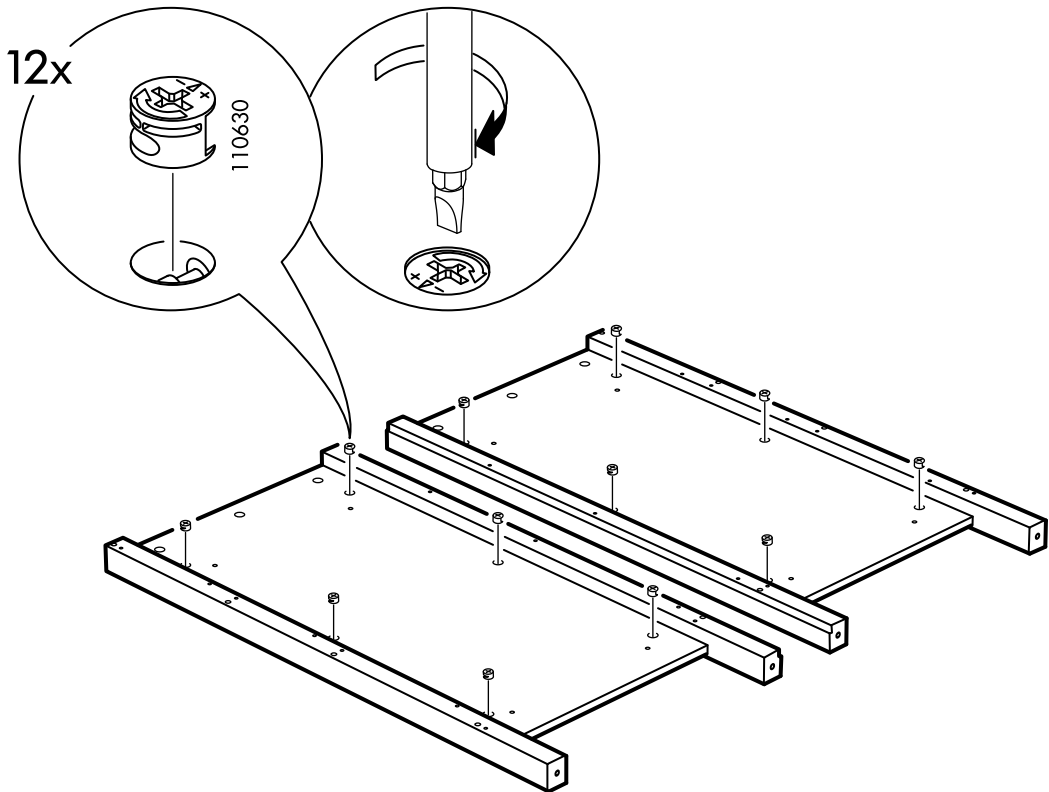
1



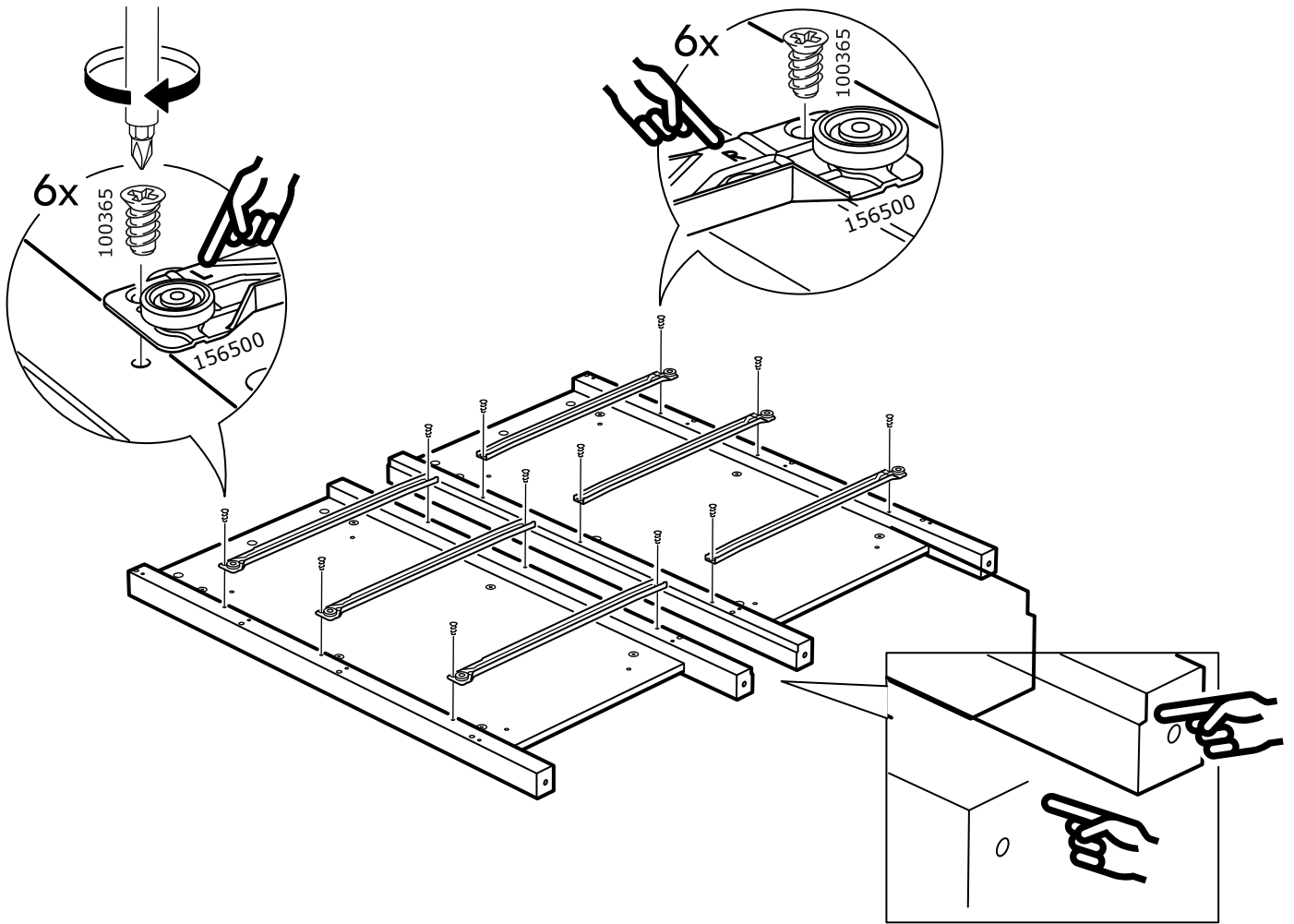
2



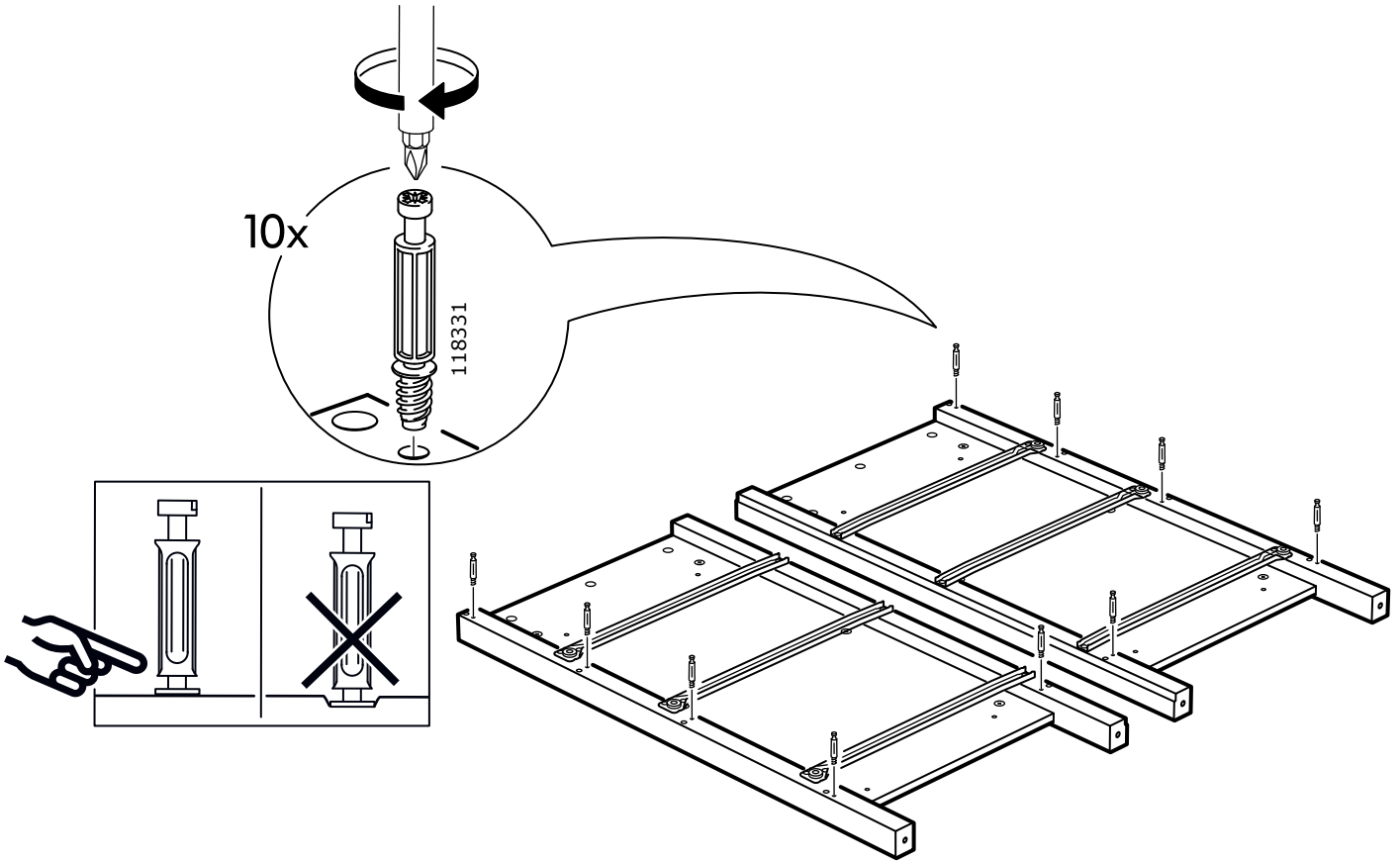
3



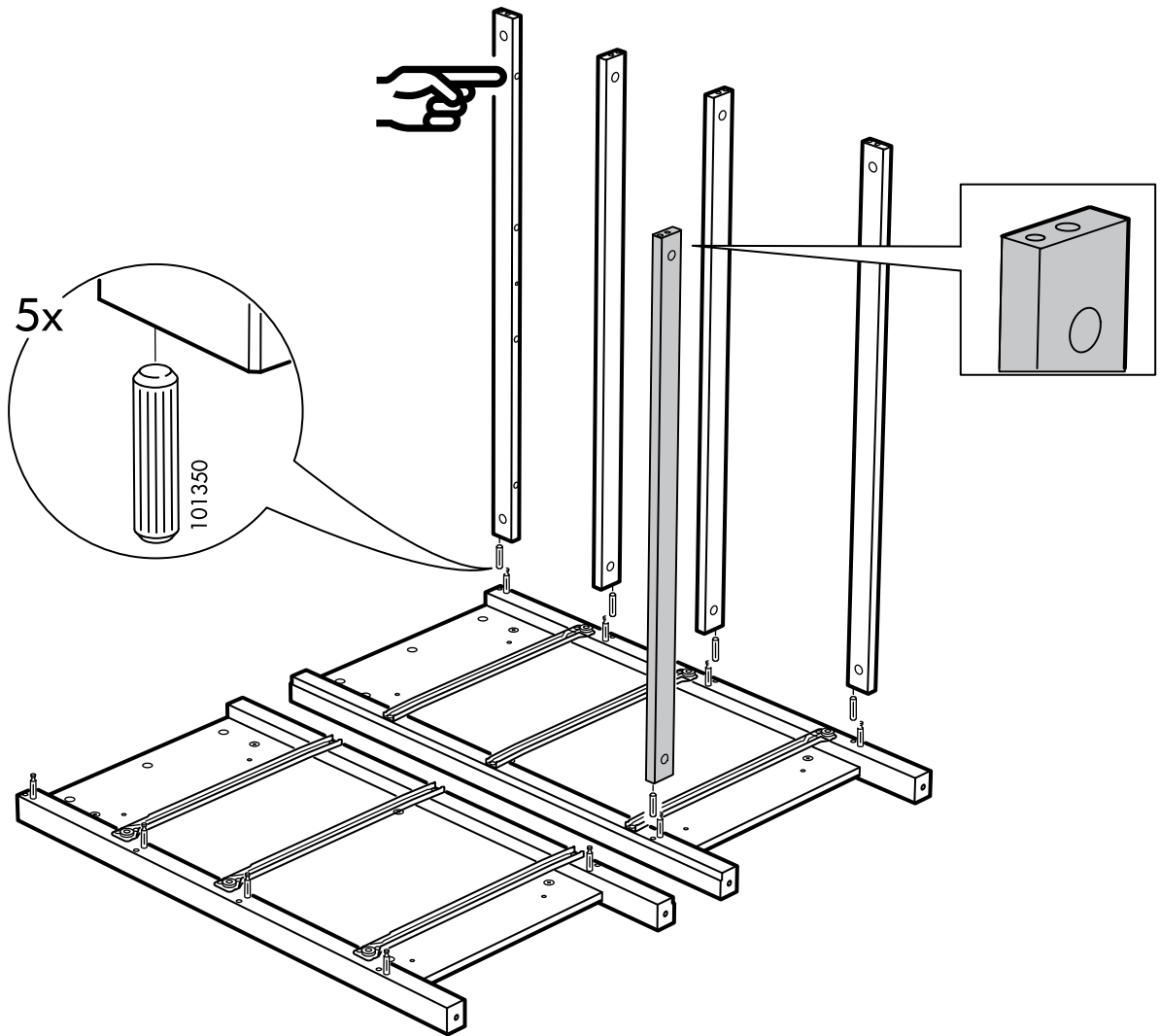
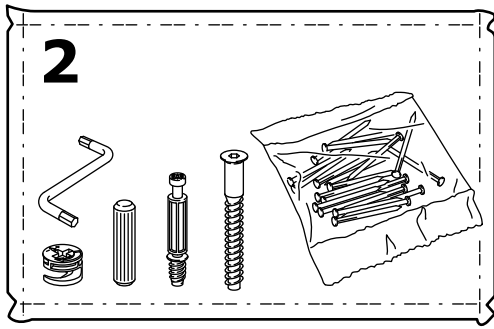
4



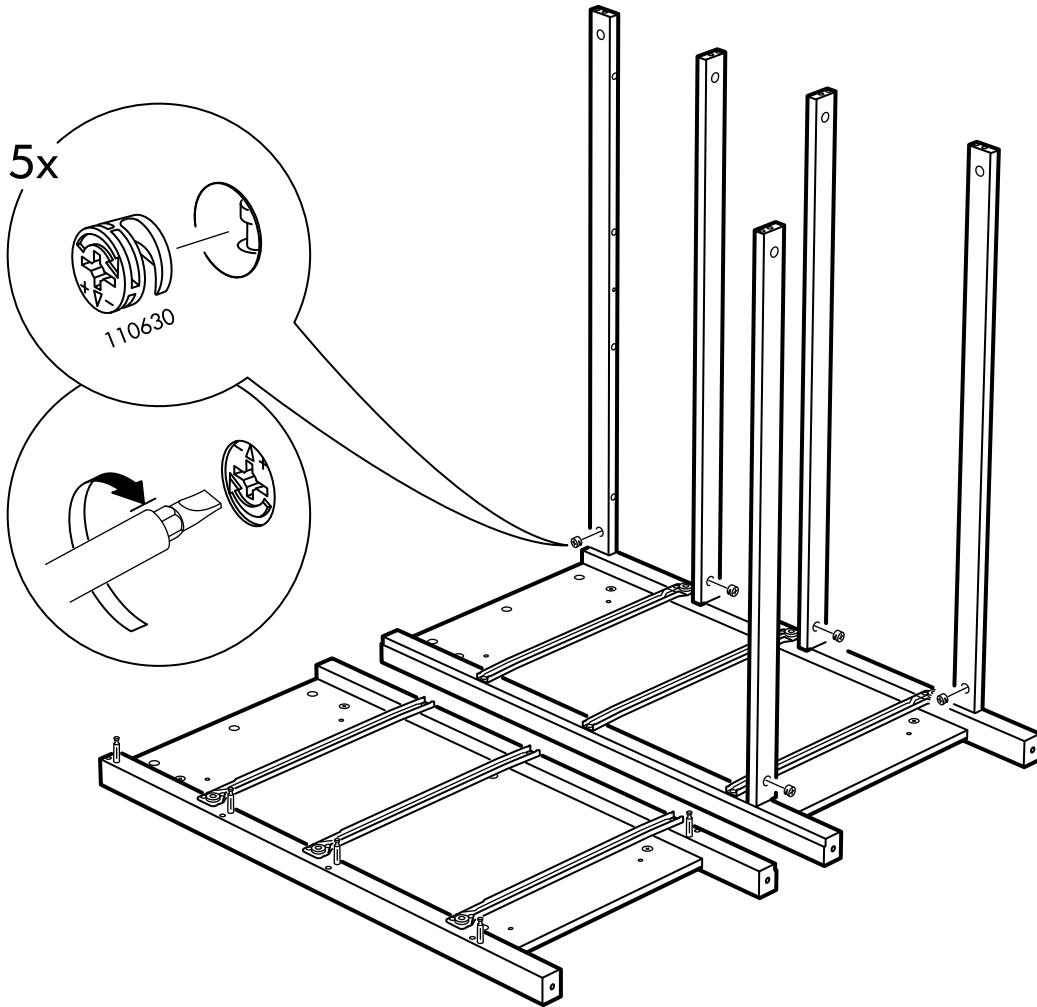
5

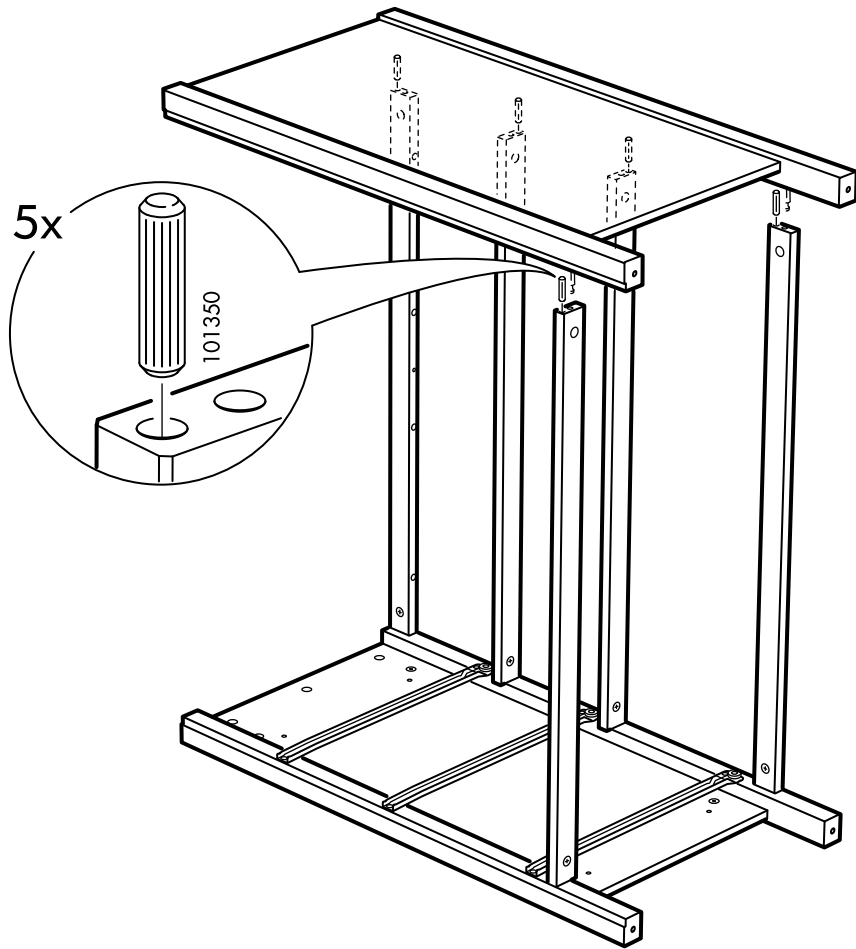


6

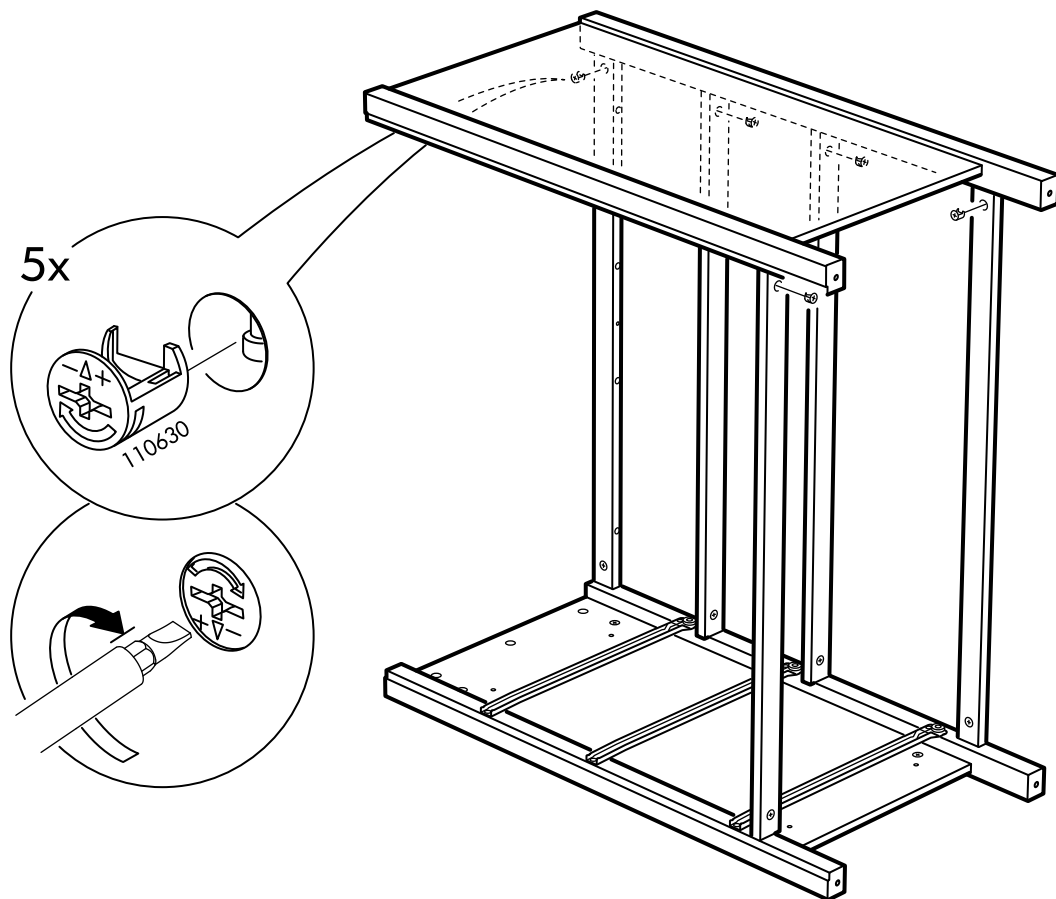


7

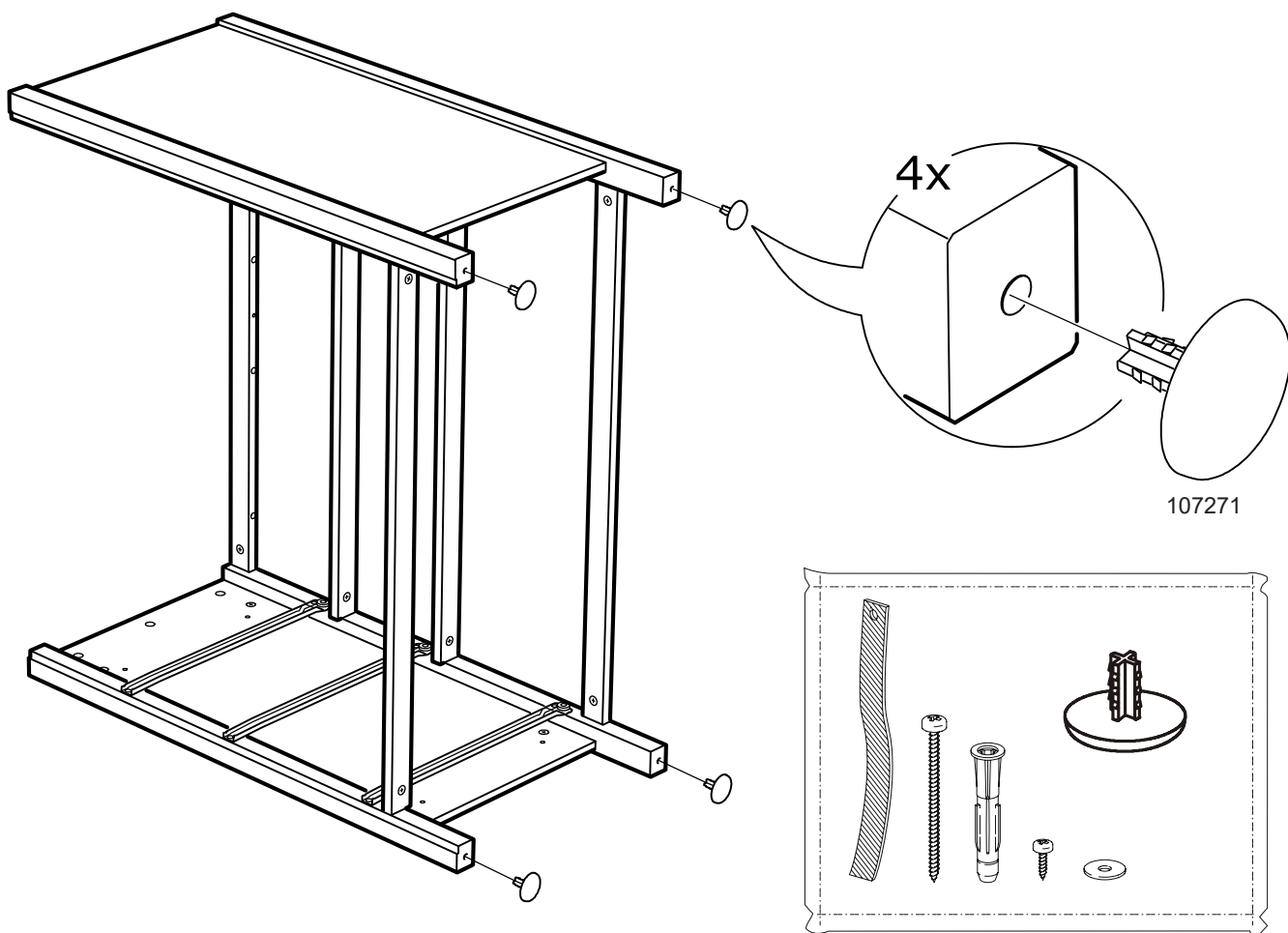




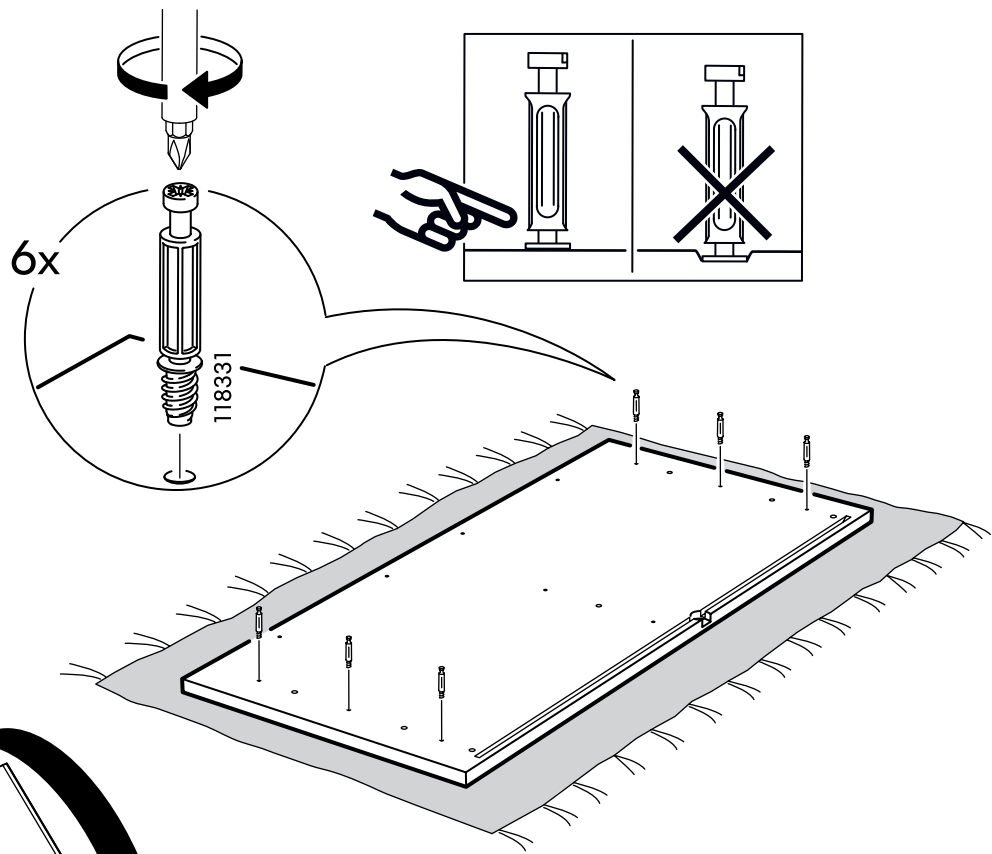
9



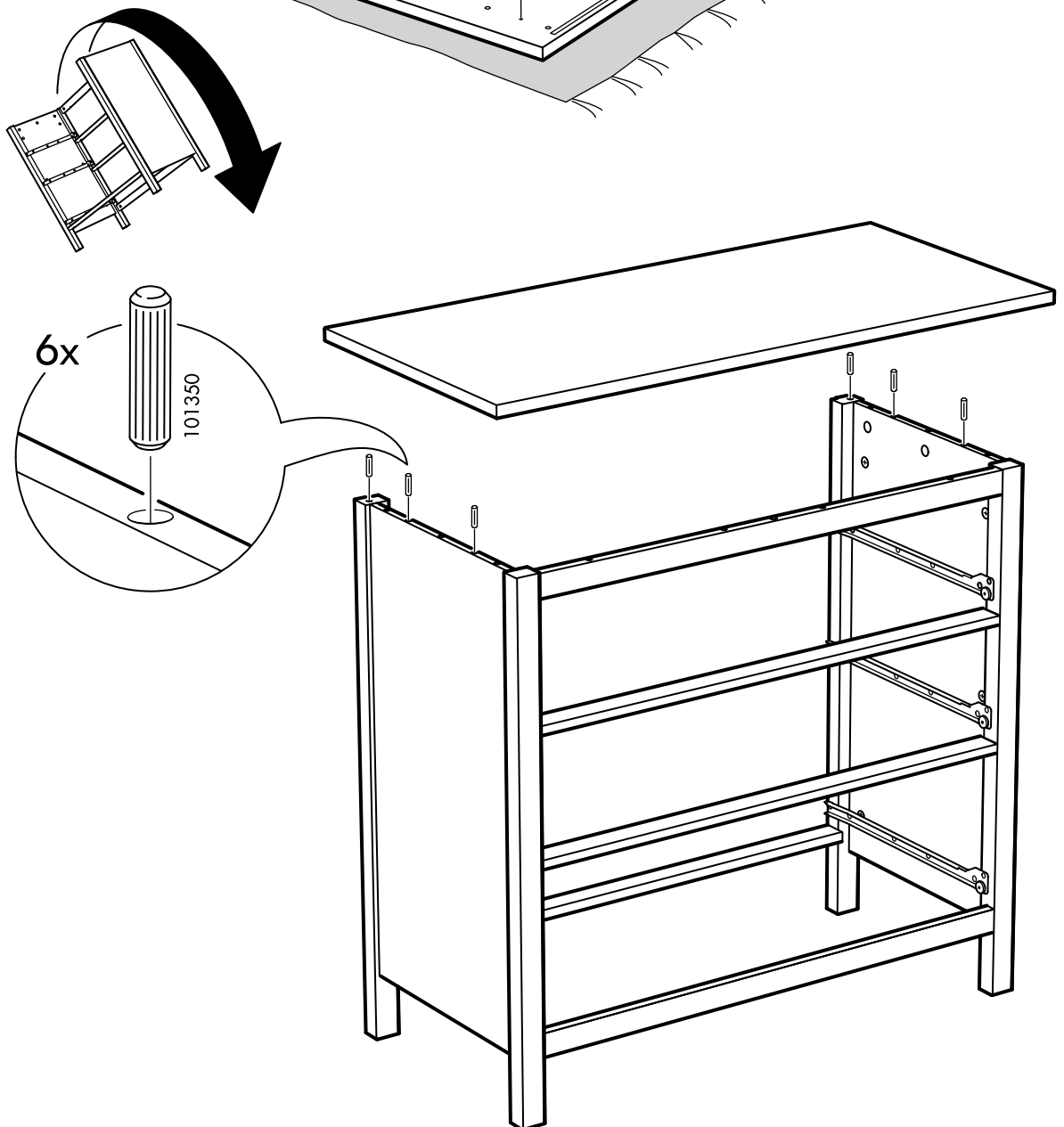
10



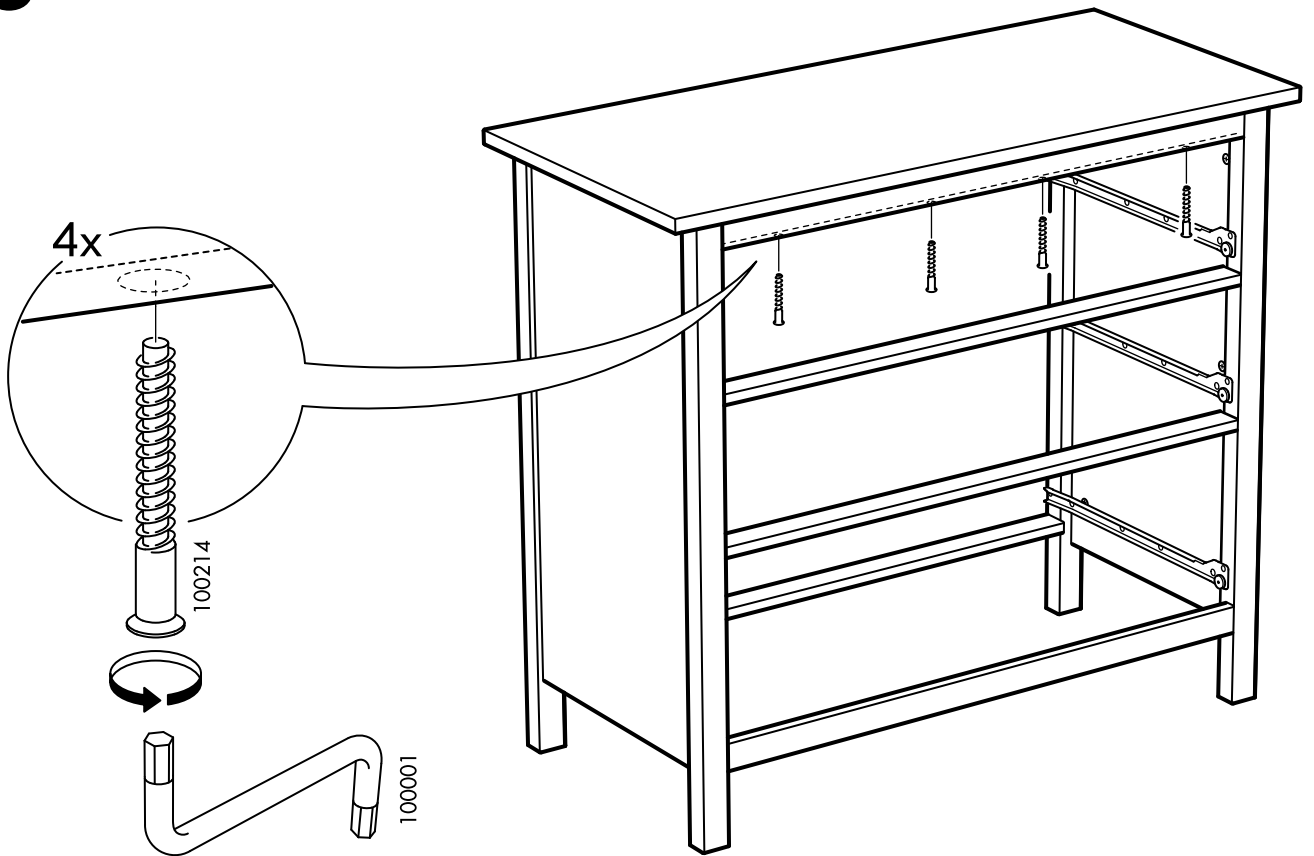
11



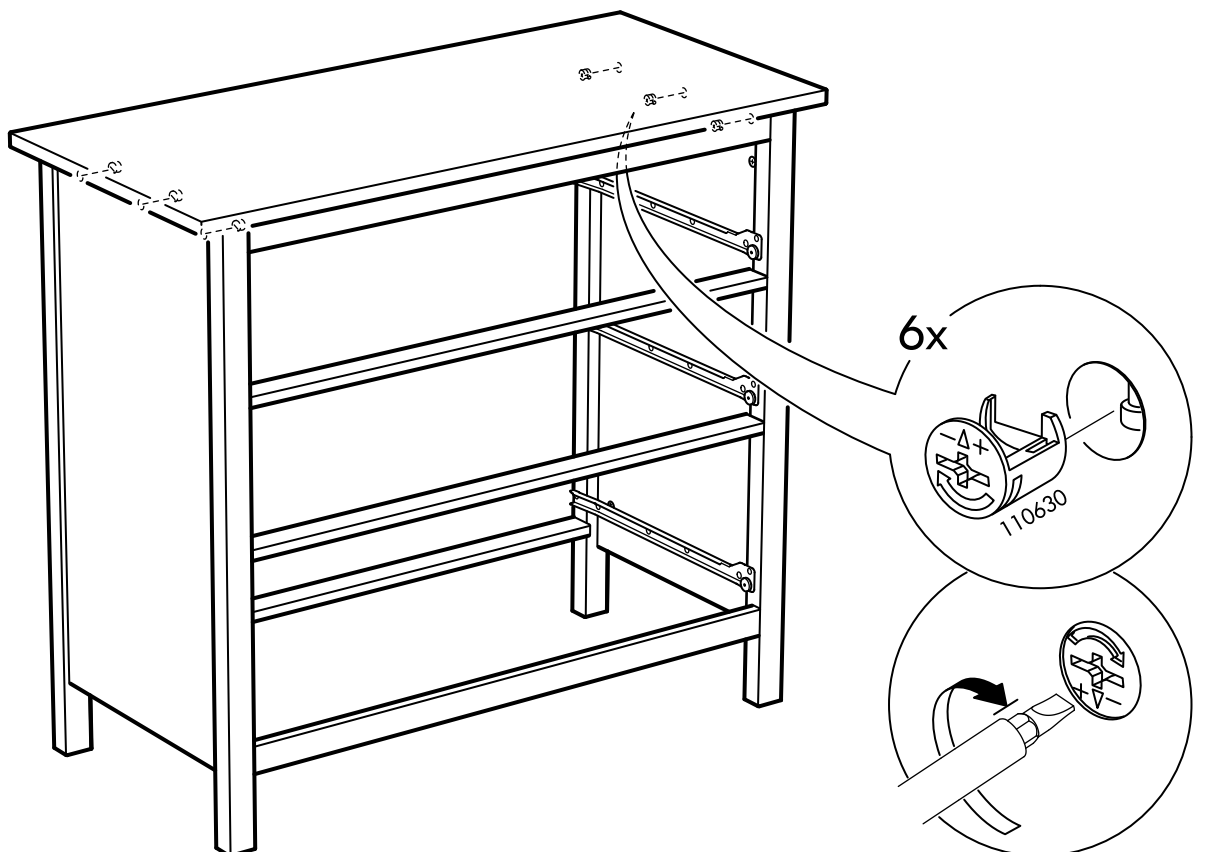
12



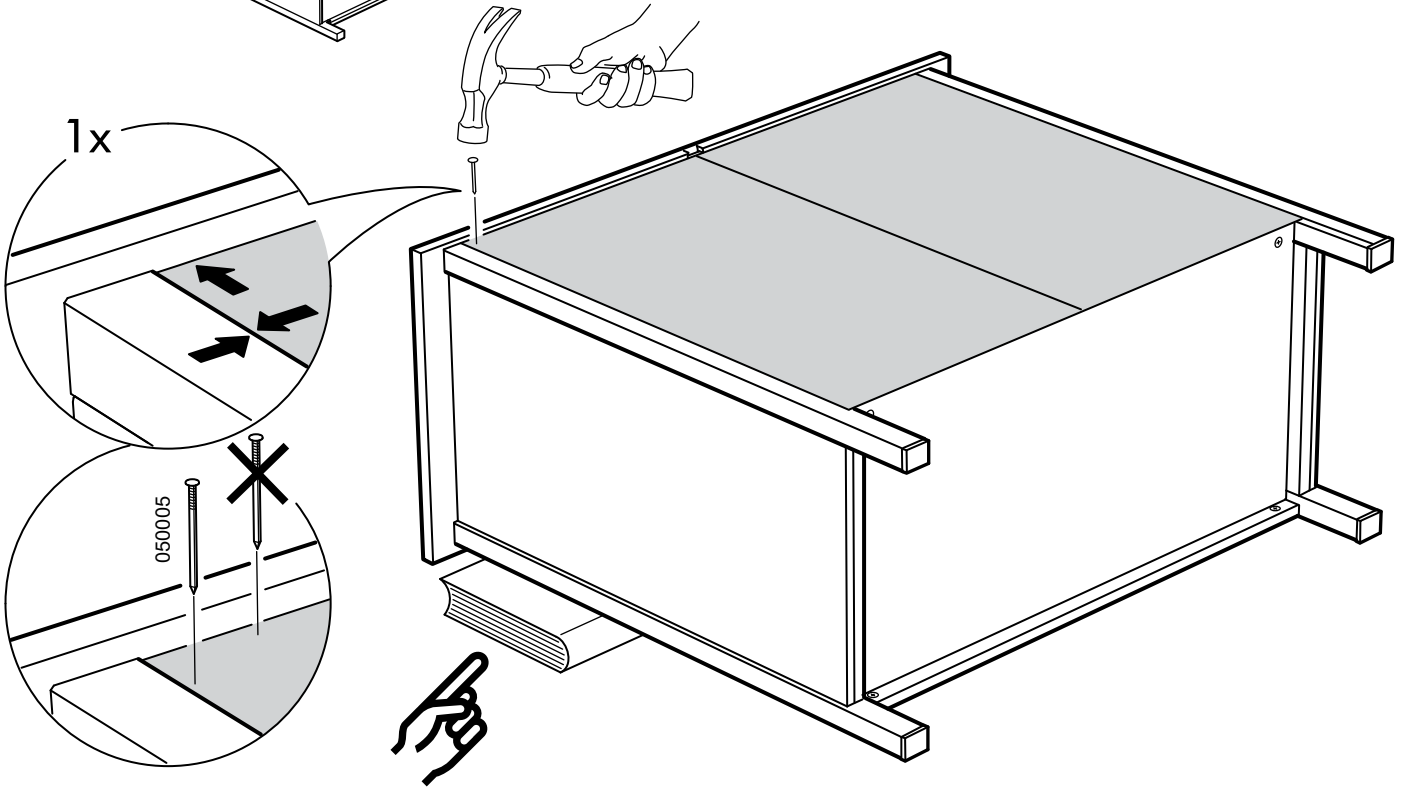
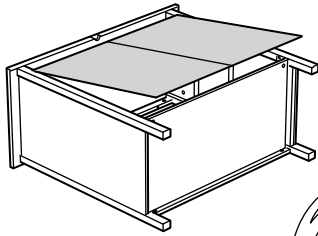
13



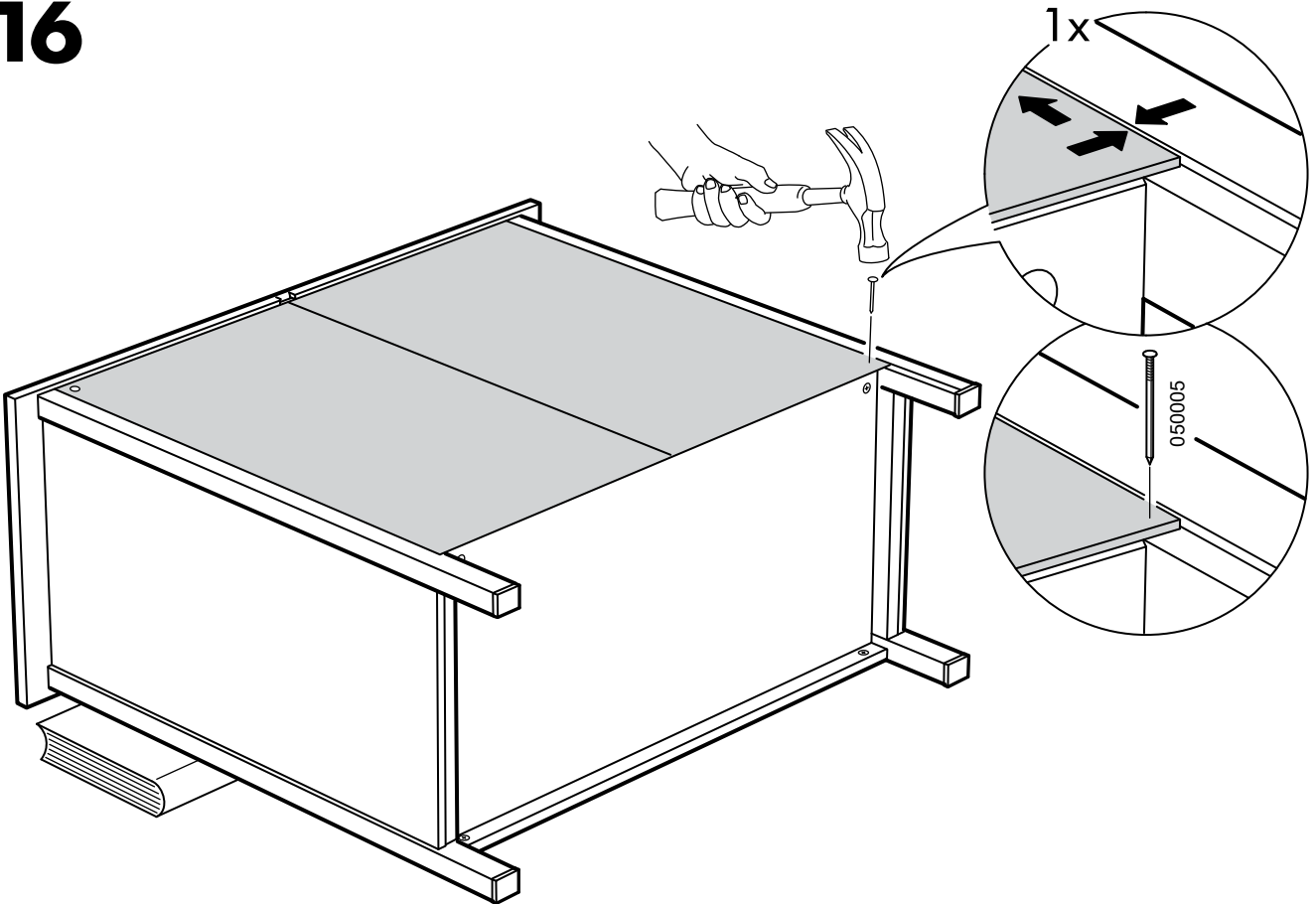
14

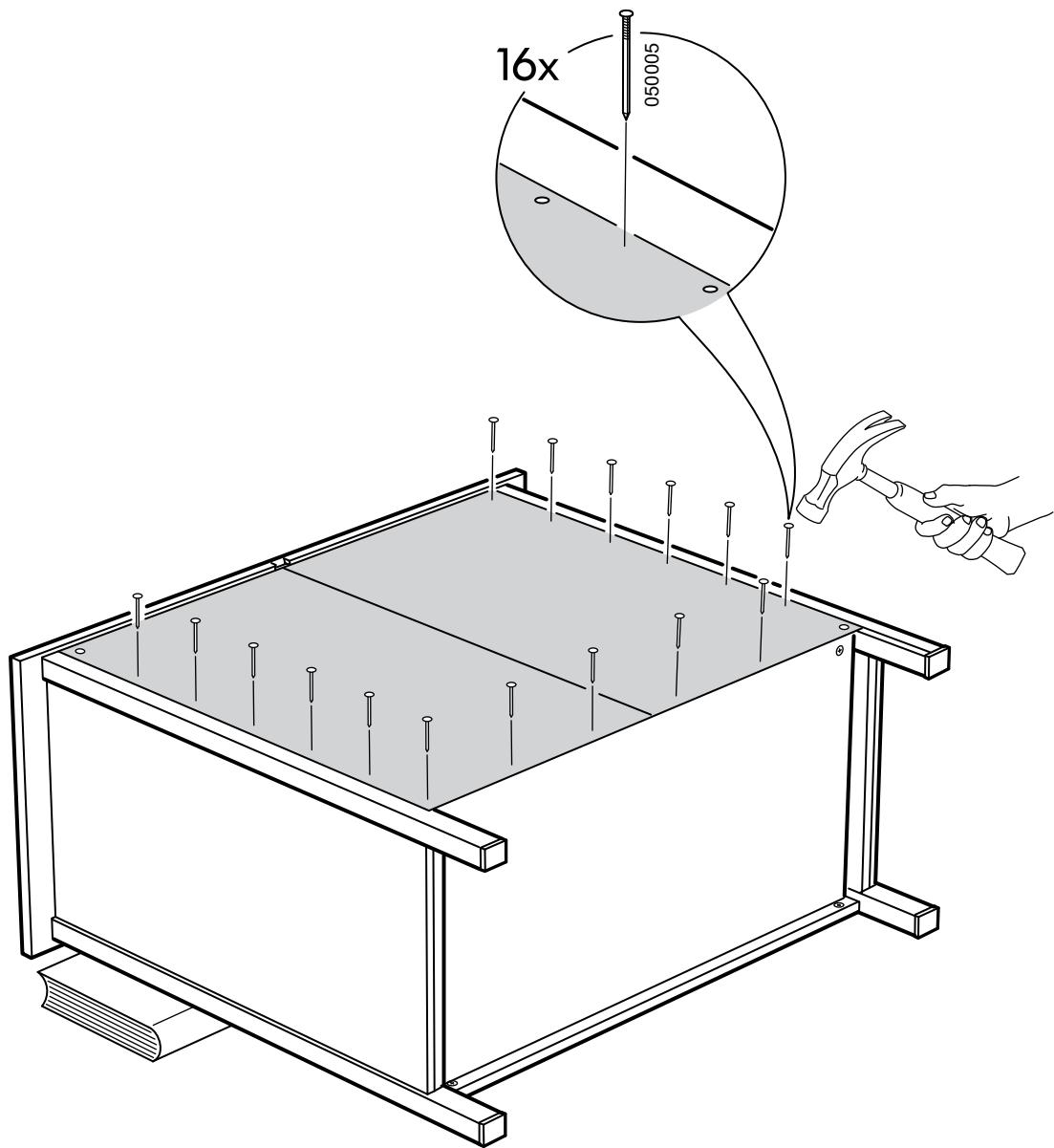


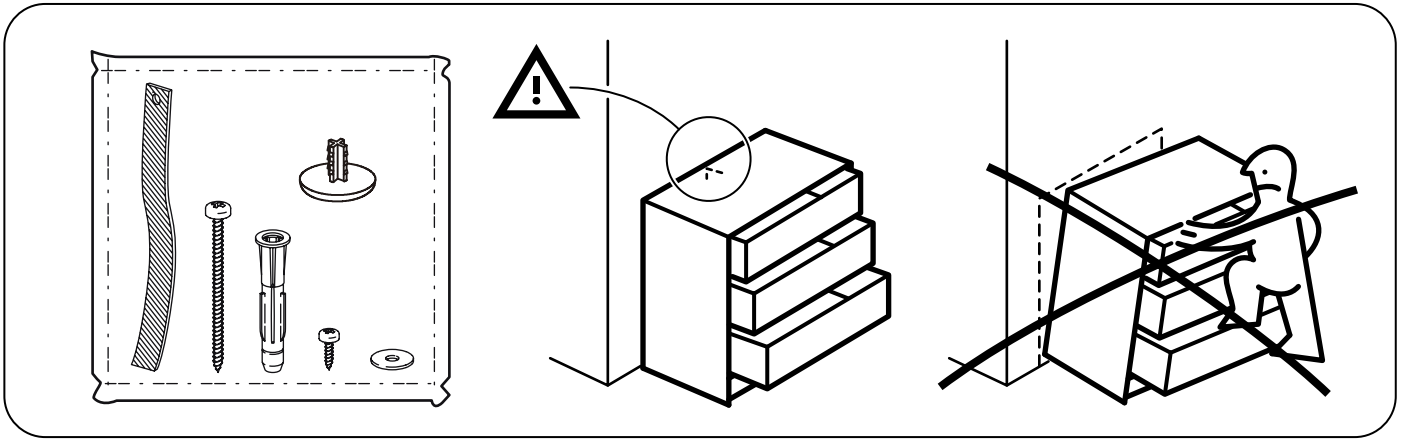
15



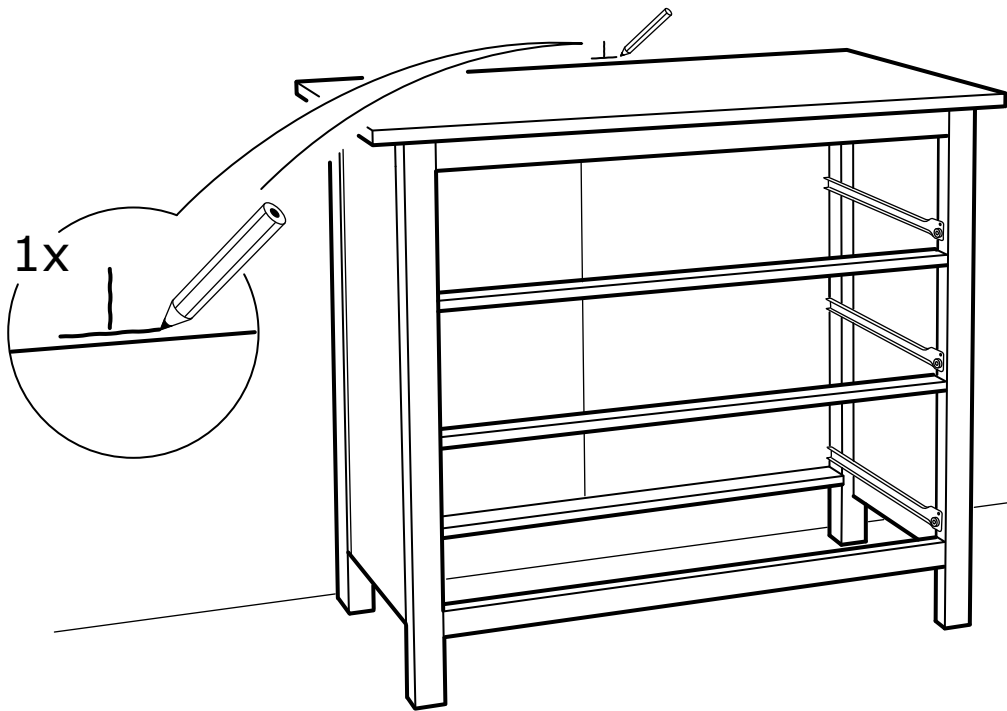
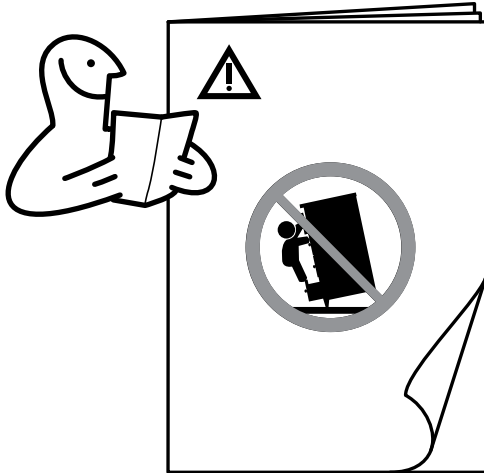
16



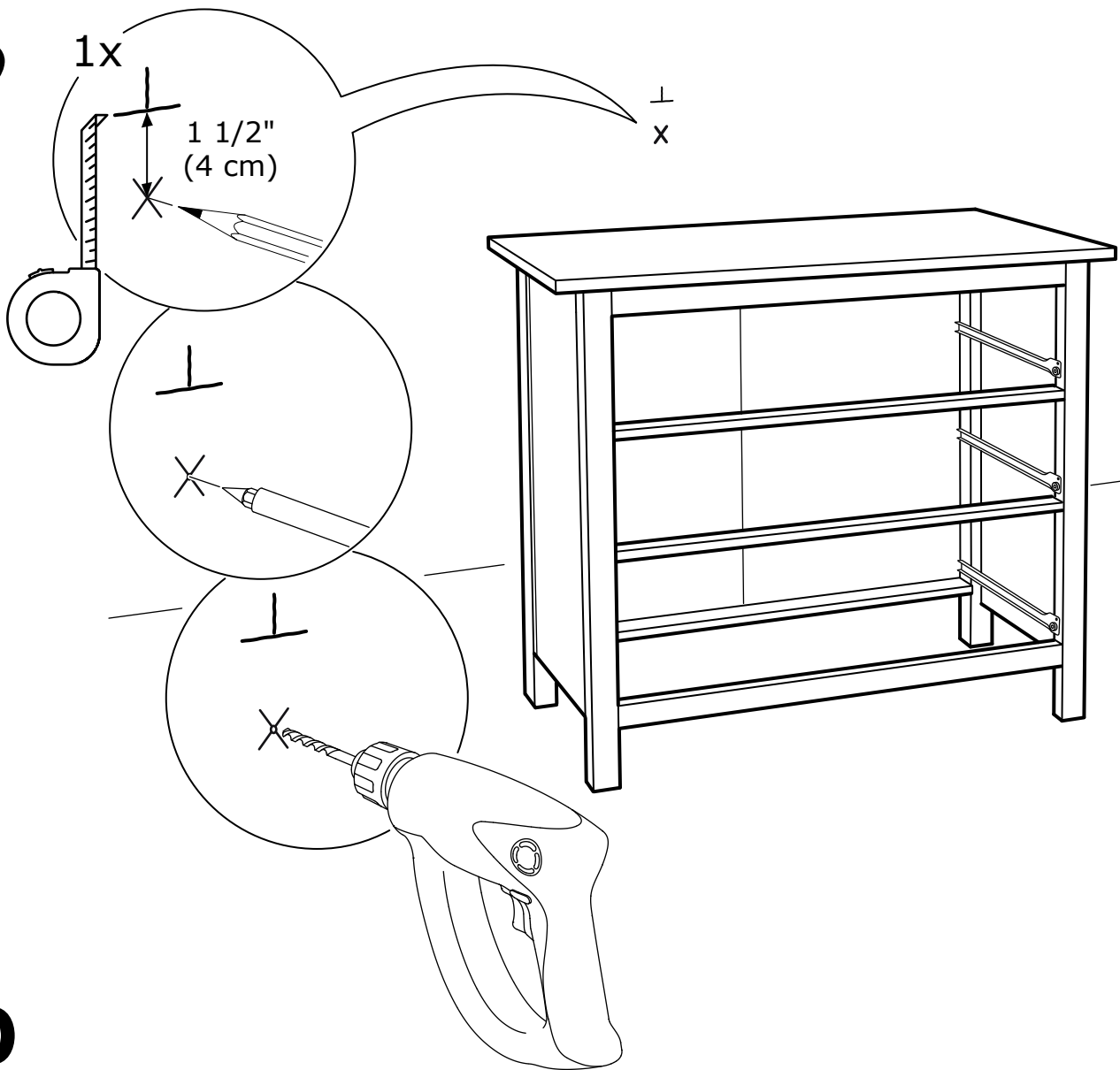




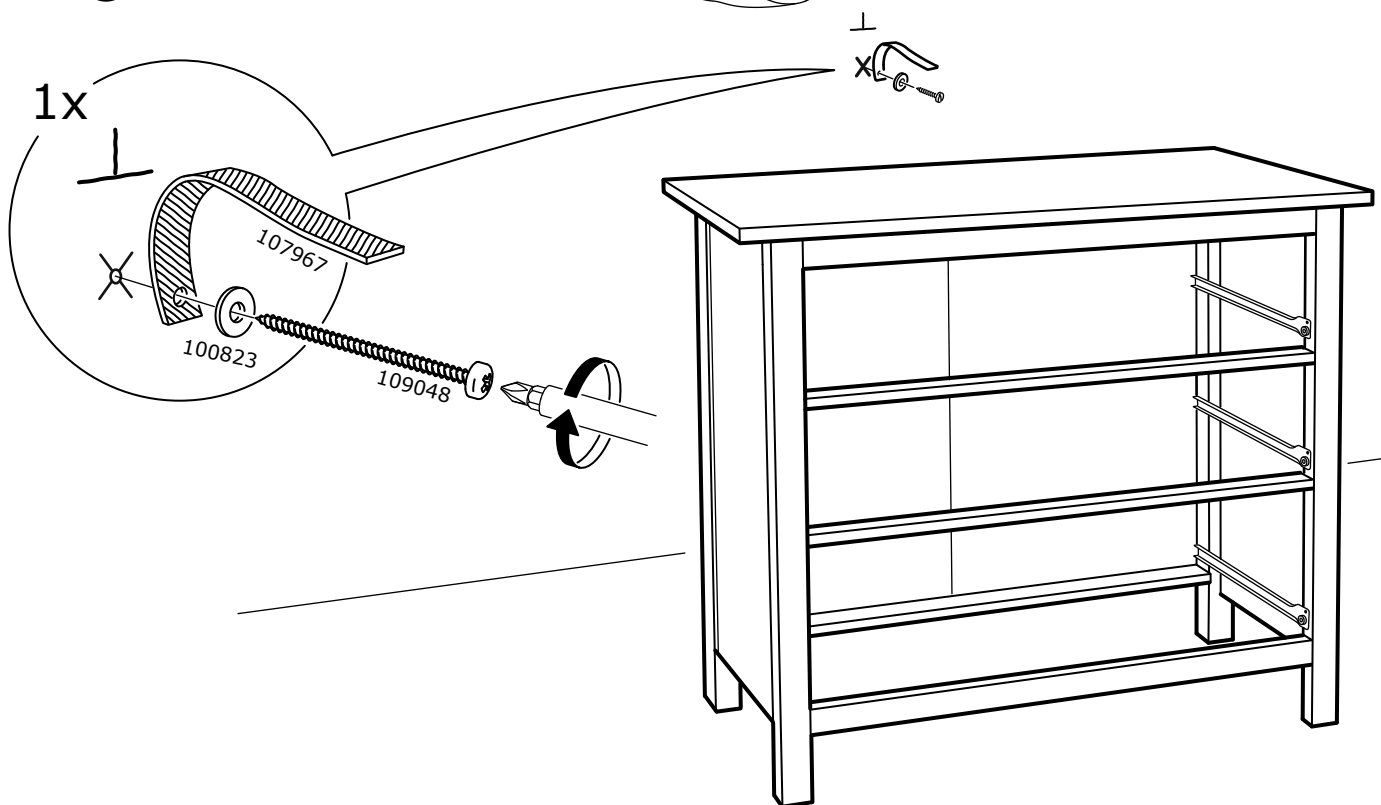
18



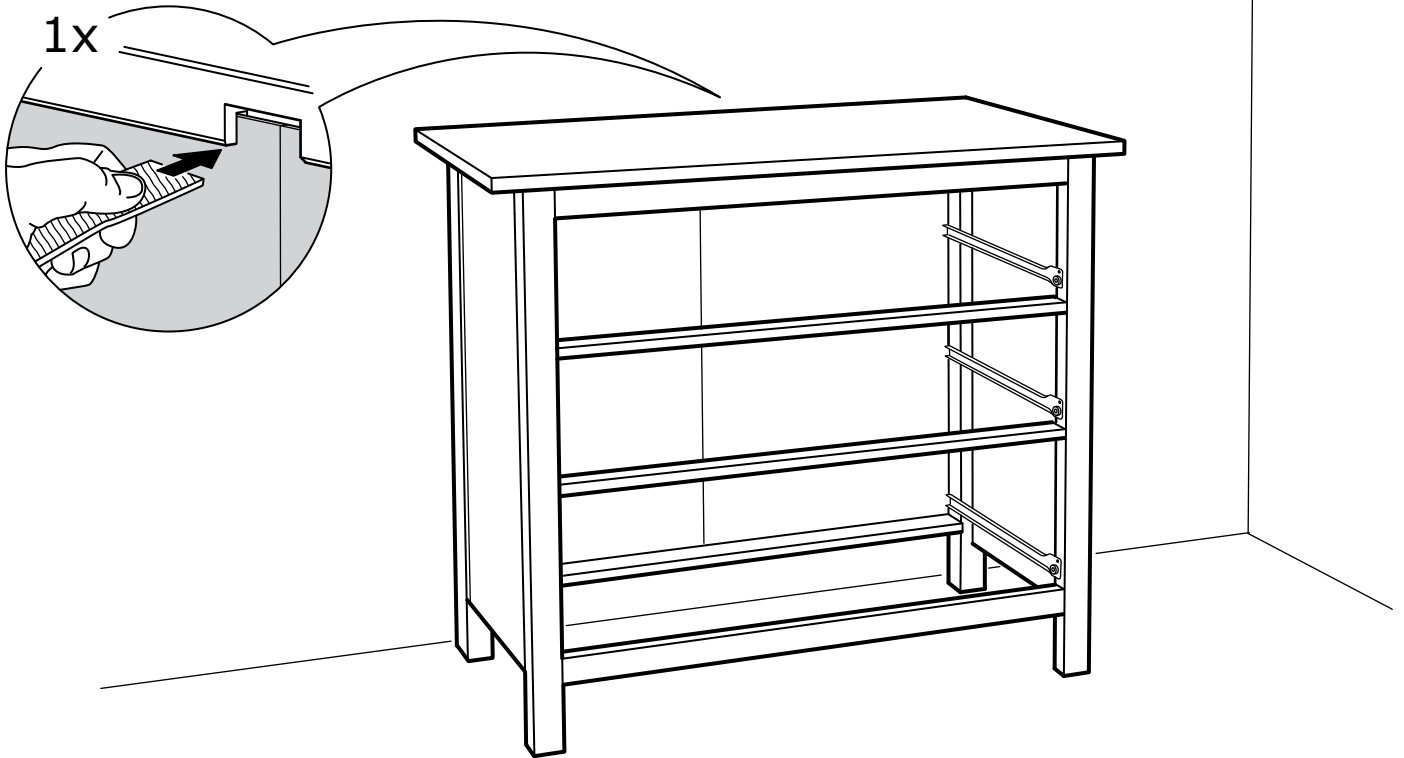
19



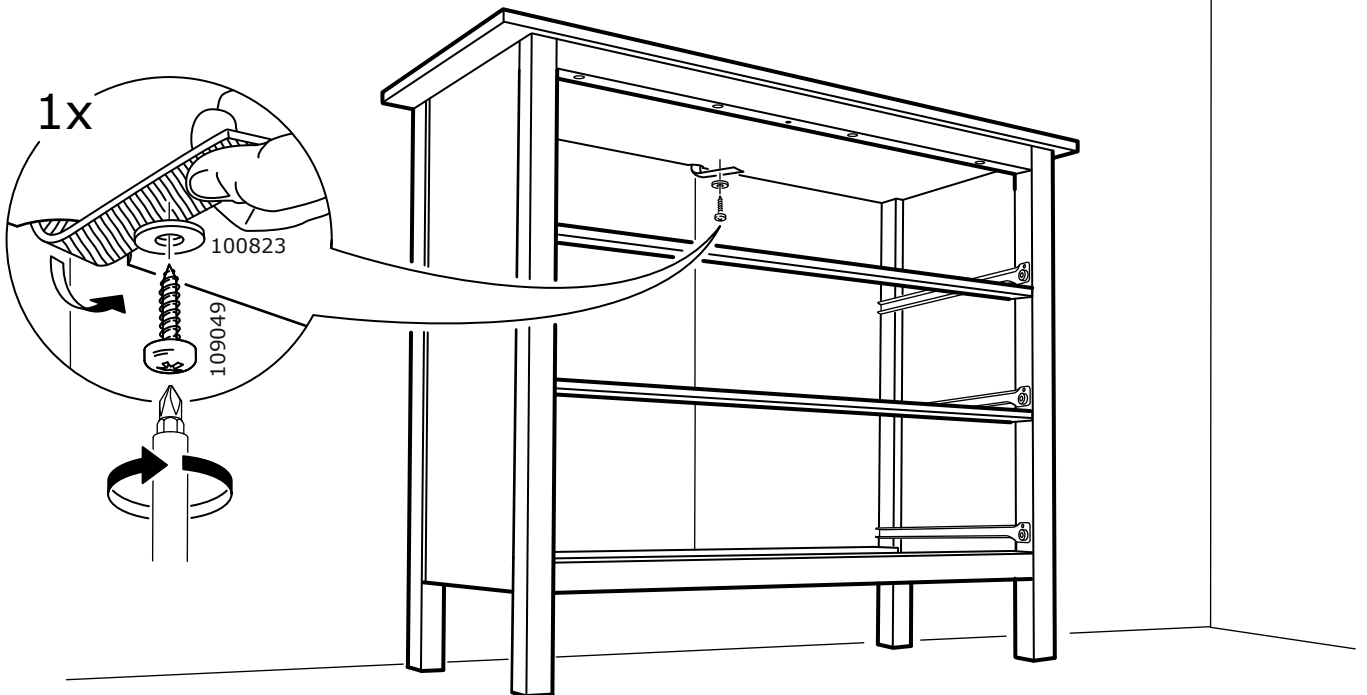
20

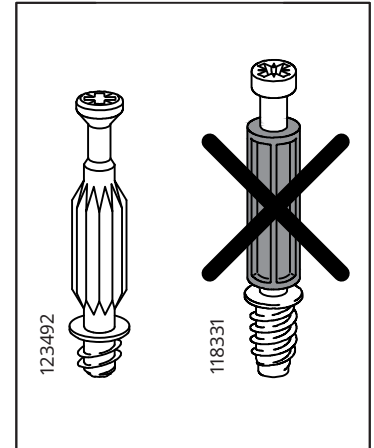
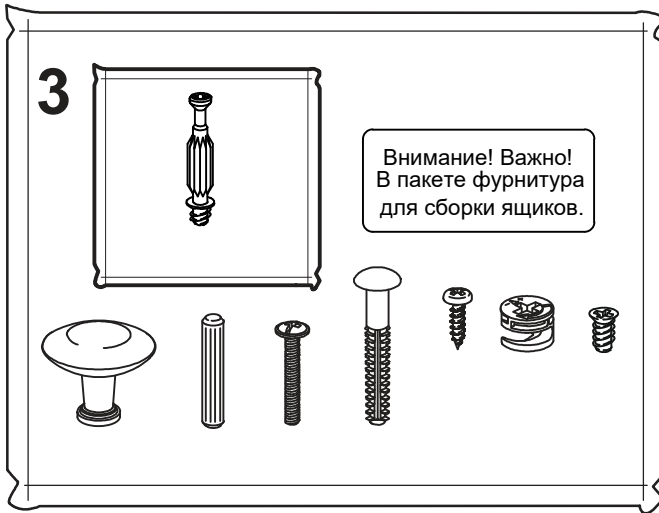
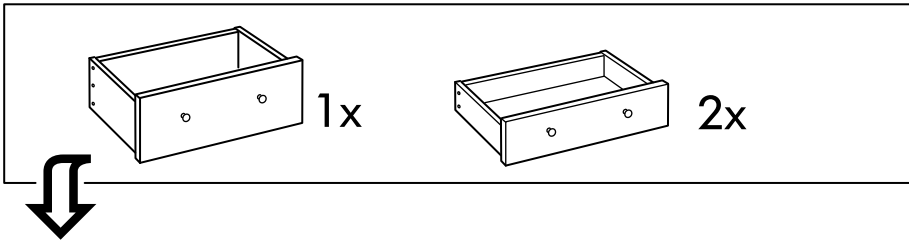


21

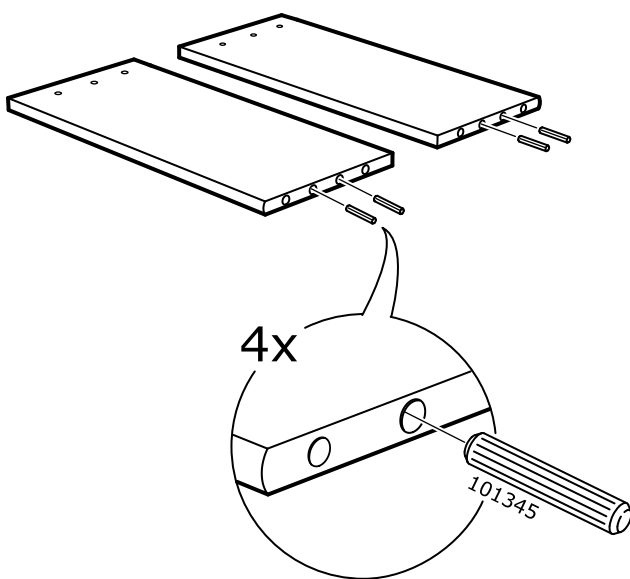


22

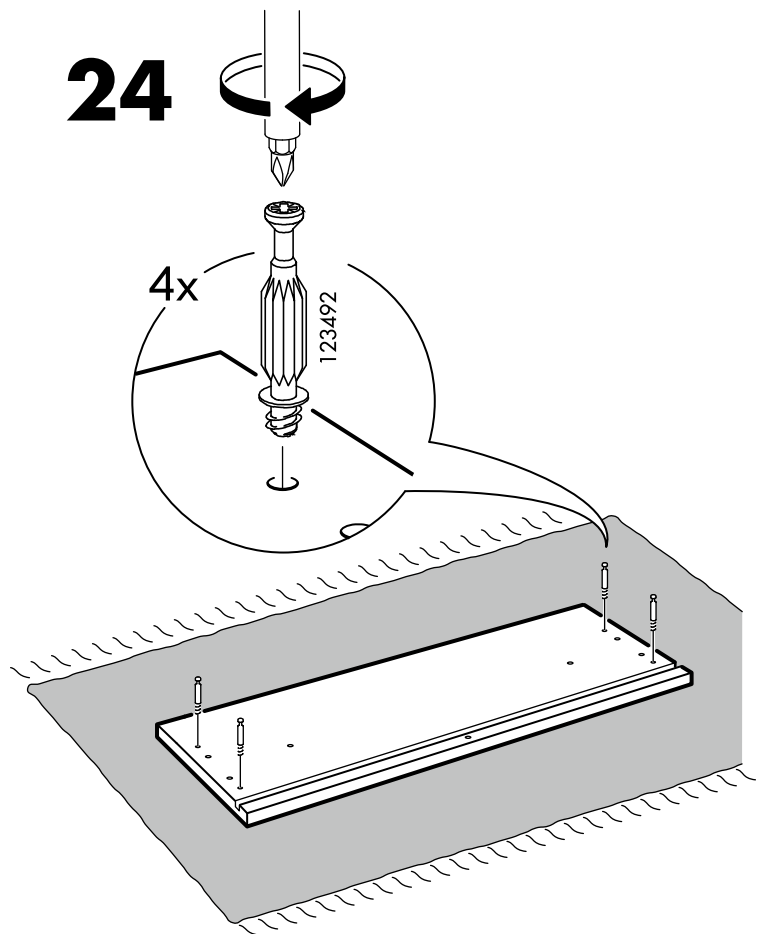




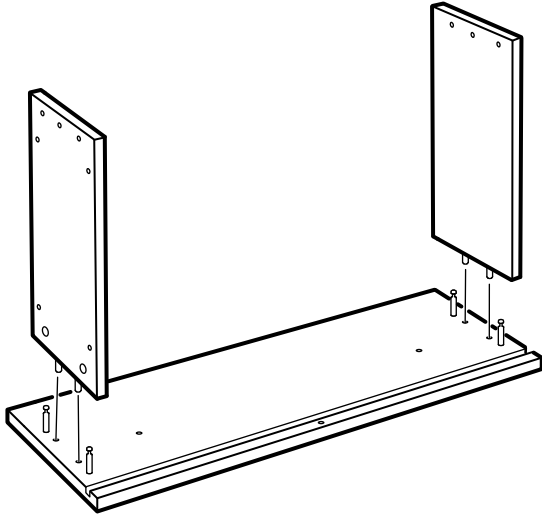
23



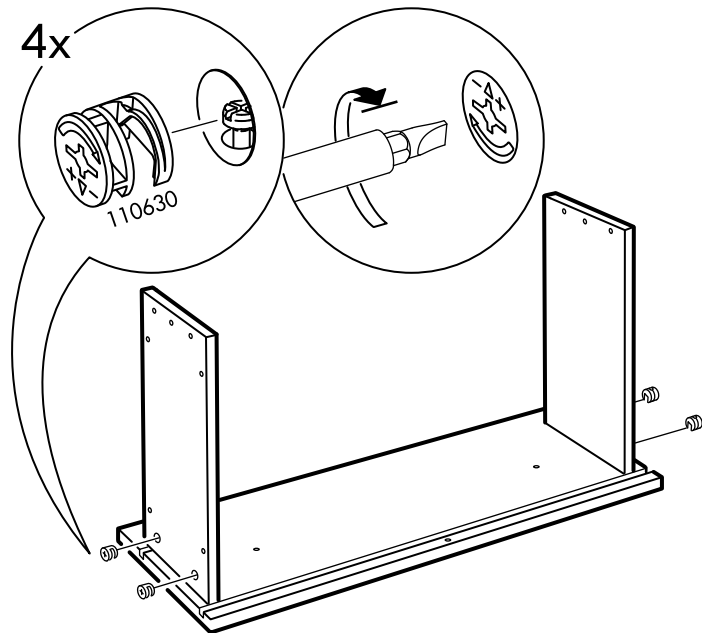
24

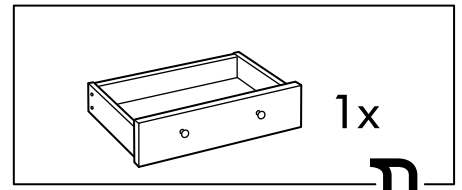
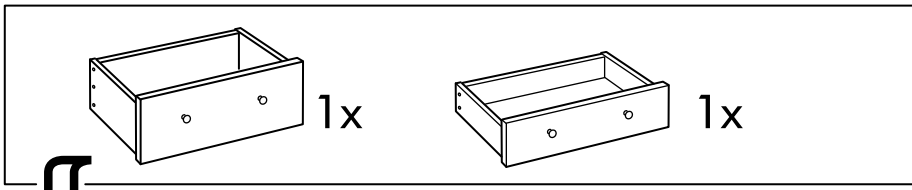


25

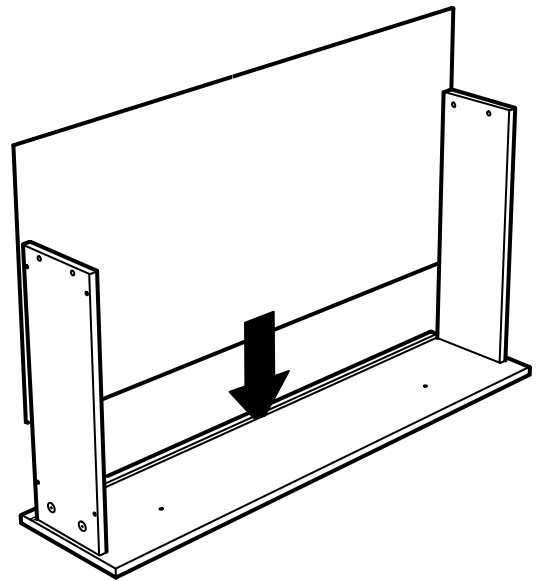
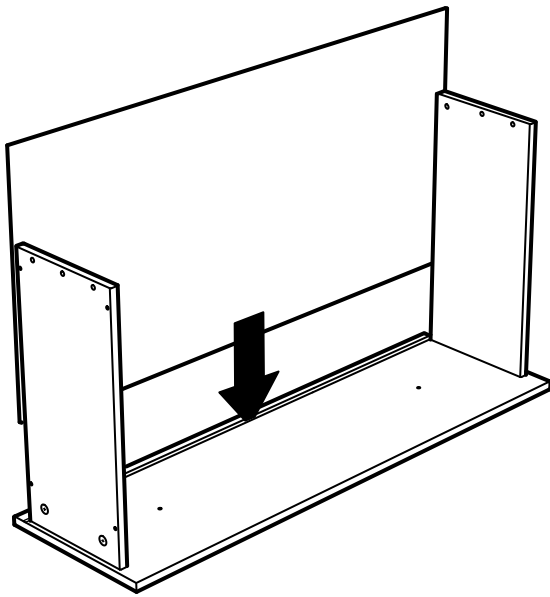


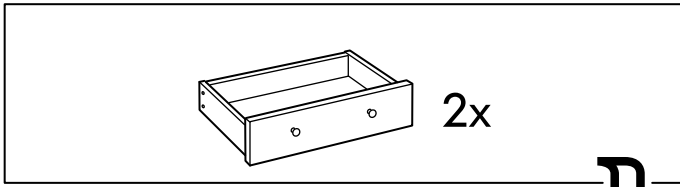
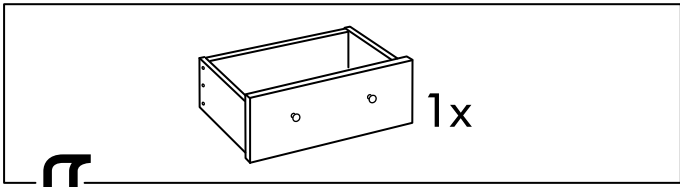
26



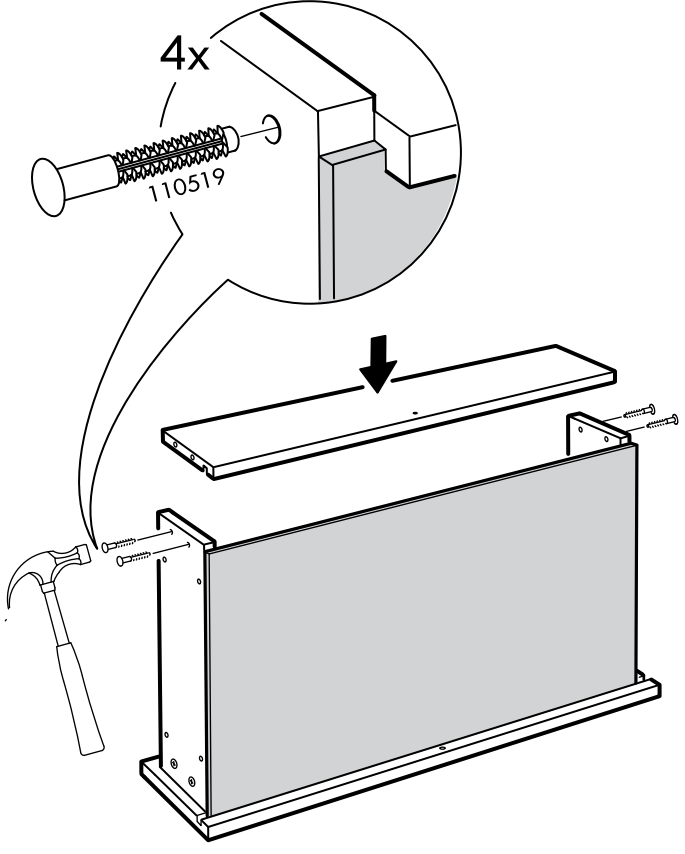
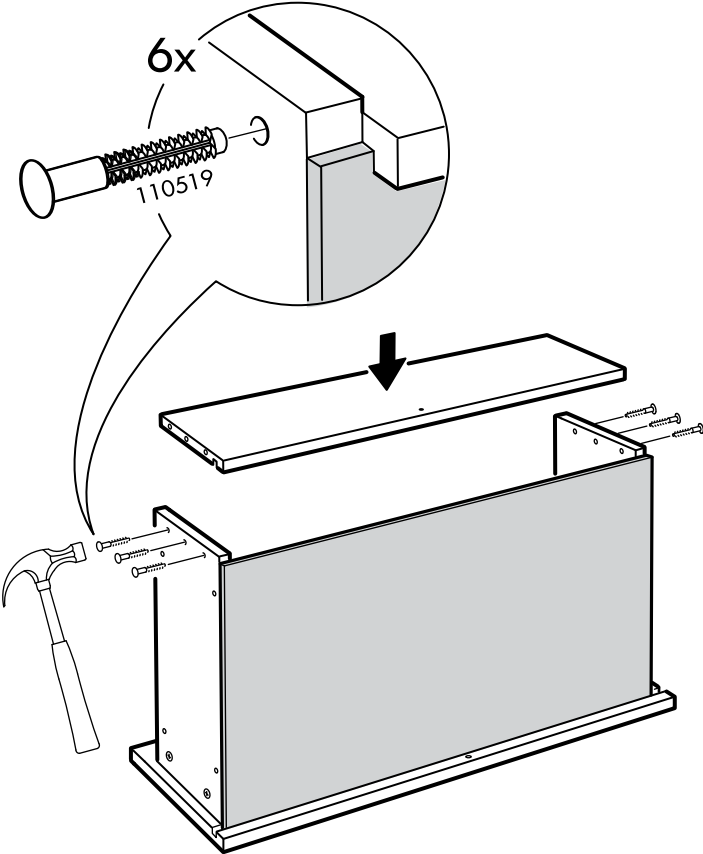


27

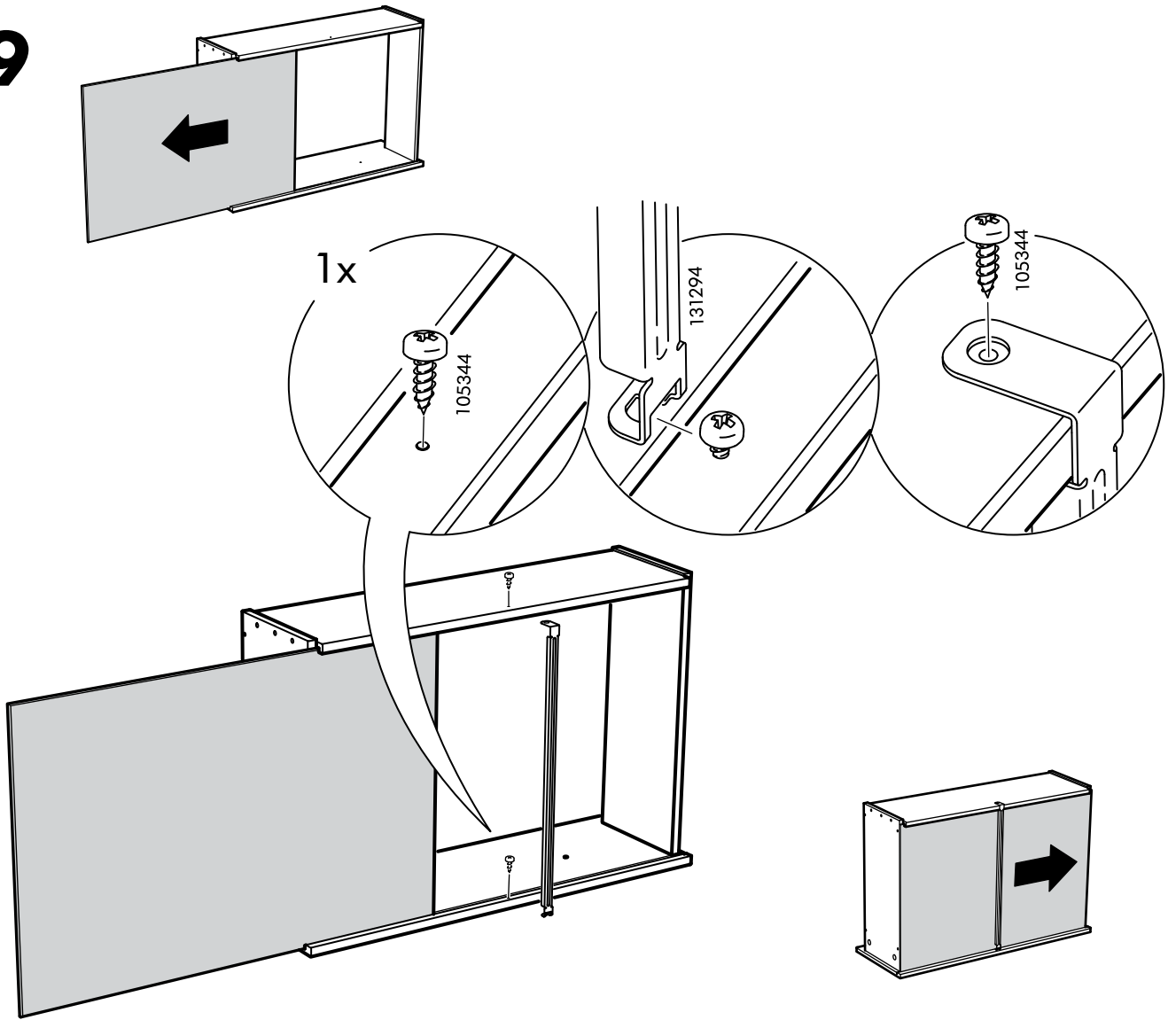




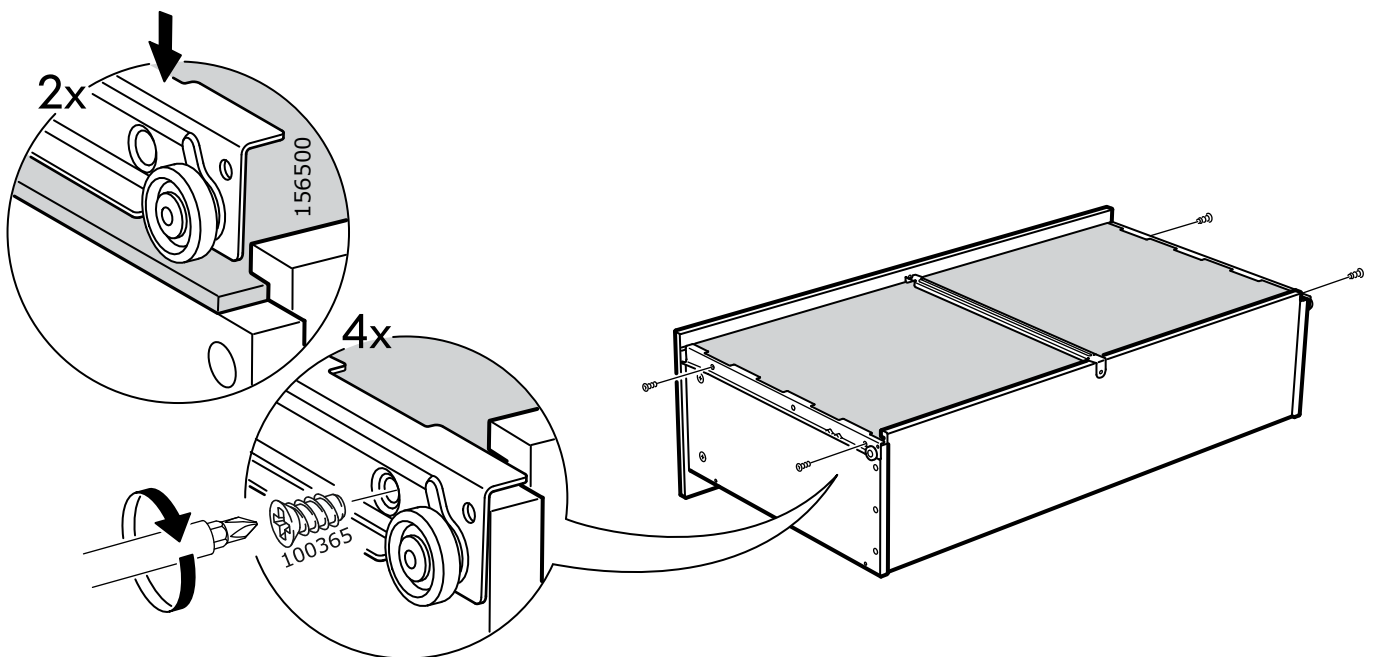
28



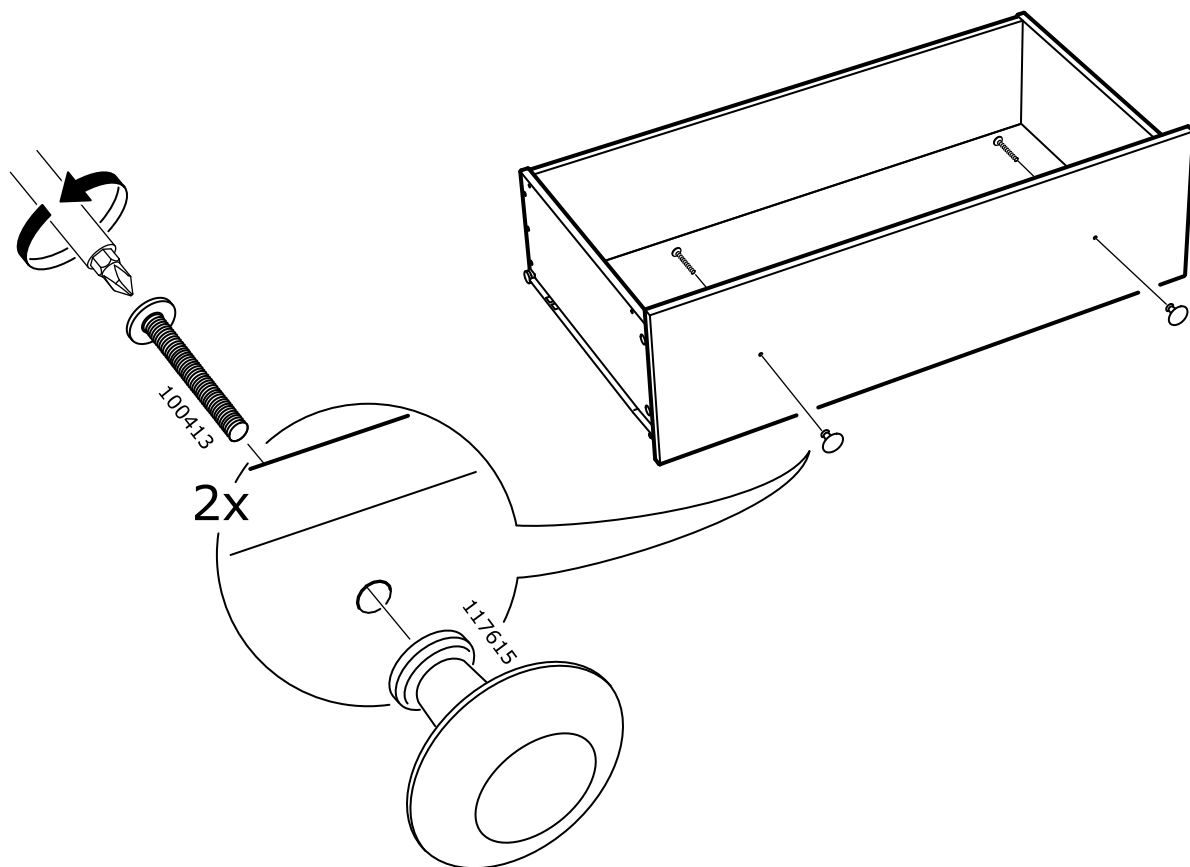
29



30



31



32

