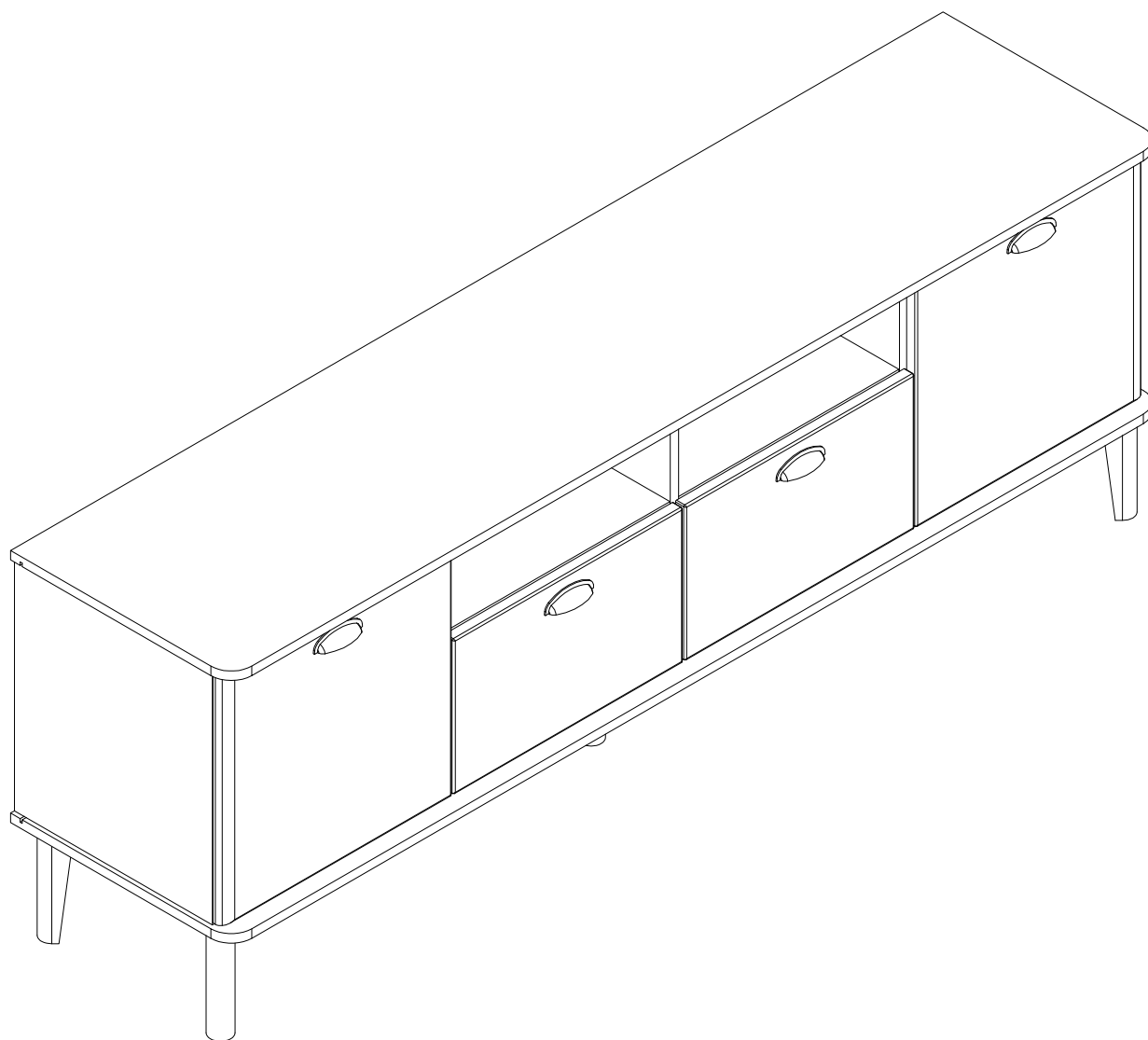


# askona

СПИТЕ, ЧТОБЫ ЖИТЬ

Инструкция  
по сборке ТВ тумбы Kaido (Кайдо)  
182\*064\*043  
215T004



ТР ТС 025/2012

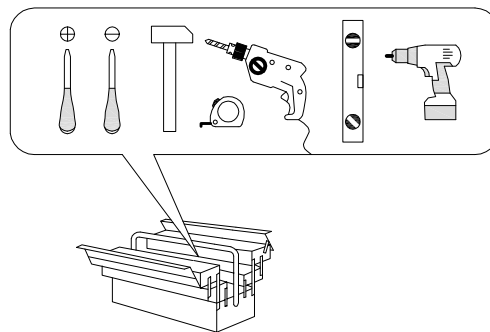
Декларация о соответствии ЕАЭС № ВУ/112 11.01. ТР025 009.01 01714  
от 29.04.2023 г., действительна до 28.04.2028 г. включительно

Телефон горячей линии 8 800 200 40 90 | Звонки по России бесплатные  
ASKONA.RU

# Перед сборкой

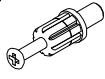

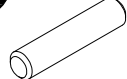

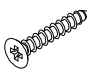
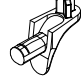





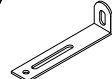



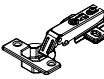


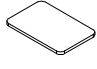
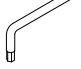

1. Проверить вид и целостность деталей в упаковке. Претензии по их повреждению принимаются только у изделий БЕЗ следов сборки.
2. Сохраните упаковку до окончания сборки! При выявлении в процессе сборки брака и некомплектности изделия необходимо сохранить упаковку до момента выезда к Вам представителя торговой компании.
3. Проверьте количество деталей и фурнитуры по перечню комплекточной ведомости, разберите фурнитуру на группы. Предприятие-изготовитель оставляет за собой право вносить конструктивные изменения в изделие, заменять фурнитуру и метизы на аналогичные, не ухудшающие внешний вид и не влияющие на функциональные свойства изделия.
4. Соблюдайте порядок сборки, данный в этой инструкции! При несоблюдении инструкций по сборке и эксплуатации с компании-производителя снимаются гарантийные обязательства. Инструкции по сборке и эксплуатации необходимо сохранять на весь период эксплуатации изделия.
5. Перемещайте все детали бережно, без рывков, укладывайте устойчиво, избегайте их падений и ударов! Сборку изделия проводить на ровной поверхности.

## Для сборки вам понадобится:

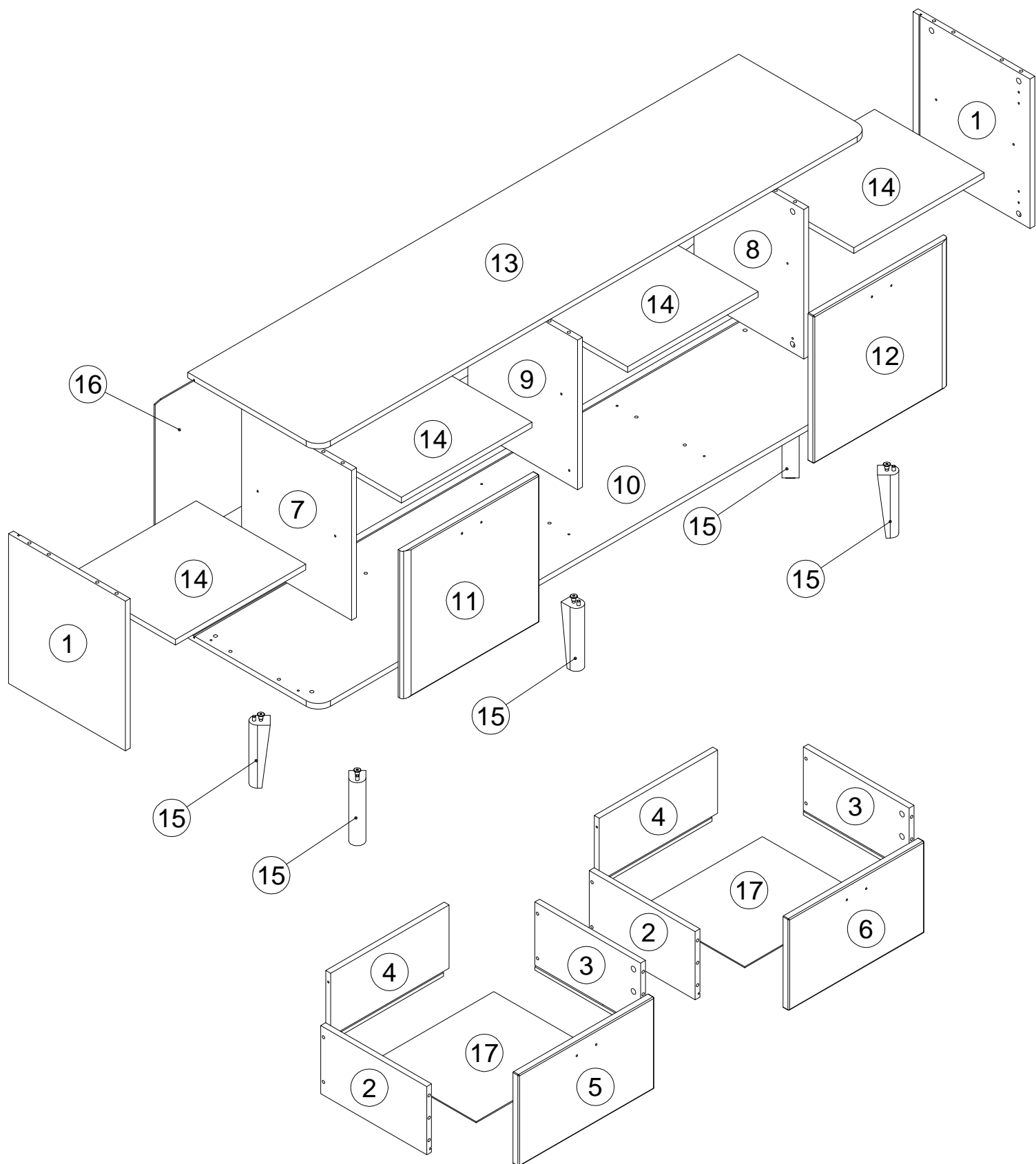


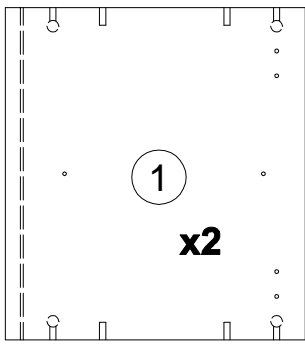
<b>RU</b>	Чтобы предотвратить опрокидывание, <b>ВСЕГДА</b> крепите мебель к стене! Входящие в комплект поставки материалы для крепления на стене (дюбели и шурупы) предназначены только для прочных бетонных стен. Для других типов стен используйте специальные дюбели и шурупы. При необходимости обратитесь за помощью в специализированный магазин.
<b>GB</b>	The enclosed wall mounting materials (dowels and screws) are only suitable for solid masonry (e.g. concrete or brick walls). Special dowels and other screws may be necessary for other wall constructions. If necessary, please consult a qualified professional.
<b>D</b>	Das beidefügte Wandbefestigungsmaterial (Dübel und Schrauben) eignet sich nur für festes Mauerwerk (z.B. Beton oder Ziegelwände). Für andere Wandaufbauten sind eventuell Spezialdübel und andere Schrauben notwendig. Ziehen Sie gegebenenfalls eine Fachkraft zurate.
<b>FR</b>	Le matériel de fixation murale fourni (chevilles et vis) convient uniquement à des murs solides (p. ex. murs en béton ou en briques). Pour les autres constructions de murs, il faut éventuellement des chevilles spéciales et d'autres vis. Faites-vous conseiller par un spécialiste.
<b>IT</b>	I materiali di fissaggio allegati (tasselli e viti) sono adatti solo ai muri compatti (ad es. di calcestruzzo o mattoni). Per altri tipi di pareti è probabile che occorran tasselli speciali e altre tipologie di viti. Richiedere eventualmente il consiglio di un esperto.
<b>NL</b>	Het bijgeleverde bevestigingsmateriaal (pluggen en schroeven) is geschikt voor vaste muren (bijv. betonnen of bakstenen muren). Voor andere muurconstructies zijn eventueel speciale pluggen en andere schroeven noodzakelijk. Consulteer eventueel een vakman.
<b>CZ</b>	Přiloženy materiál pro montáž na stěnu (hmoždinky a šrouby) je vhodný jen pro pevné zdivo (např. betonové nebo cihlové stěny). Pro jiné skladby stěn budou případně nutné speciální hmoždinky a jiné šrouby. Poradte s odborníkem.
<b>PL</b>	Żalączony zestaw montażowy do zamocowania artykułu do ściany (kołki, wkręty, haki itp.), przeznaczony jest do montażu artykułu na ścianach wykonanych z cegły lub betonu. Przy montażu artykułu na ścianie wykonanej z innych materiałów, należy zastosować odpowiednie do niej zamocowania. W razie wątpliwości prosimy zasięgnąć porady fachowca.
<b>SK</b>	Priložený materiál pre upevnenie na stenu (hmoždinky a skrutky) je vhodný len pre pevné murivo (napr. betónové alebo tehlové steny). Pre iné steny sú potrebné príp. špeciálne hmoždinky a iné skrutky. V prípade potreby sa poradte s odborníkom.
<b>HU</b>	A mellékelt fali rögzítőkészlet (tipli és csavarok) csak tömött falazatban (pl. betonfalban, téglafalban) használható. Más faltípusokhoz speciális tiplire és csavarra lesz szükség. Szükség esetén kérje ki egy szakember véleményét.
<b>RO</b>	Materialul furnizat pentru montajul de perete (dibluri și șuruburi) este adecvat numai pentru zidărie solidă (de exemplu pereți din beton sau din cărămidă). Pentru alte structuri de pereți, este posibil să fie necesare dibluri special, precum și alte șuruburi. Dacă este necesar, consultați un specialist.
<b>TR</b>	Teslimat kapsamındaki duvar tipi sabitleme materyali (dübel ve vidalar) sadece beton ve tuğla duvarlar gibi sağlam duvar yapılar için uygundur. Başka duvar yapılar için özel dübeller veya başka vidalar gerekli. Gerekirse bir uzmandan yardım alın.

0  
10  
20  
30  
40  
50  
60  
70  
80  
90  
100

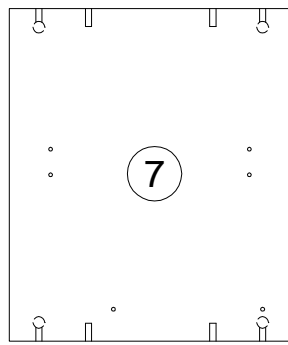
<b>A</b> 090913 7x32  <b>x32</b>	<b>B</b> 000146 15x12  <b>x32</b>	<b>C</b> 000151 8x35  <b>x25</b>	<b>D</b> 135021  <b>x16</b>	<b>E</b> 000759 3x20  <b>x16</b>	<b>F</b> 125913  <b>x16</b>
<b>G</b> 340595  <b>x4</b>	<b>H</b> 005960 M4x25  <b>x8</b>	<b>I</b> 335344  <b>x2</b>	<b>J</b> 004427 6x14  <b>x16</b>	<b>K</b> 101608 7x50  <b>x8</b>	<b>L</b> 155999  <b>x1</b>
<b>M</b> 000754 3.5x16  <b>x6</b>	<b>N</b> 013859 8x40  <b>x1</b>	<b>O</b> 090185 4.5x45  <b>x1</b>	<b>P</b> 161423  <b>x4</b>	<b>Q</b> 010942 4x16  <b>x8</b>	<b>R</b> 213618 M8  <b>x5</b>
<b>S</b> 230041 22x16  <b>x5</b>	<b>T</b> 057591  <b>x1</b>	<b>U</b> 100640 20x0.5  <b>x26</b>			

N	Size/MaB (mm)	Qty	✓	N	Size/MaB (mm)	Qty	✓
1	428x386x16	2	2	9	428x363x16	1	2
2	350x195x16	2	1	10	1820x431x16	1	2
3	350x195x16	2	1	11	448x422x19	1	1
4	391x195x16	2	1	12	448x422x19	1	1
5	448x262x19	1	1	13	1820x431x16	1	2
6	448x262x19	1	1	14	431x362x16	4	1
7	428x363x16	1	2	15	50x40x180	5	1
8	428x363x16	1	2	16	1782x438x3	1	2
				17	401x343x3	2	1

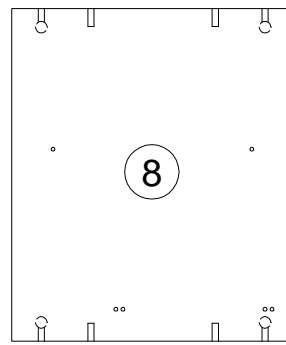




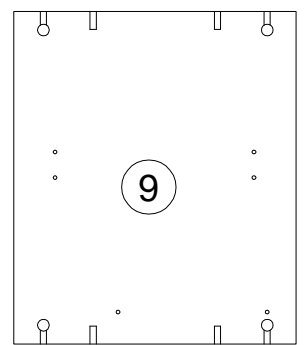
428x386x16



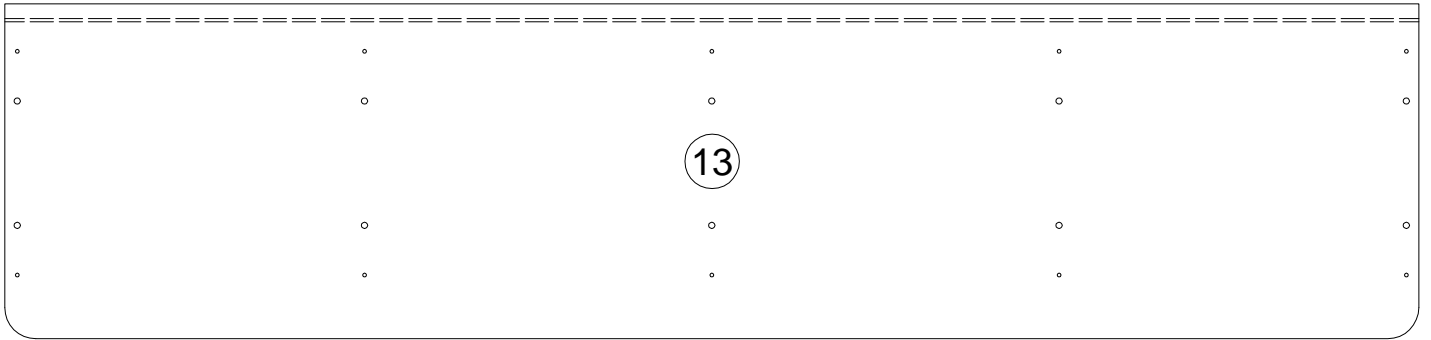
428x363x16



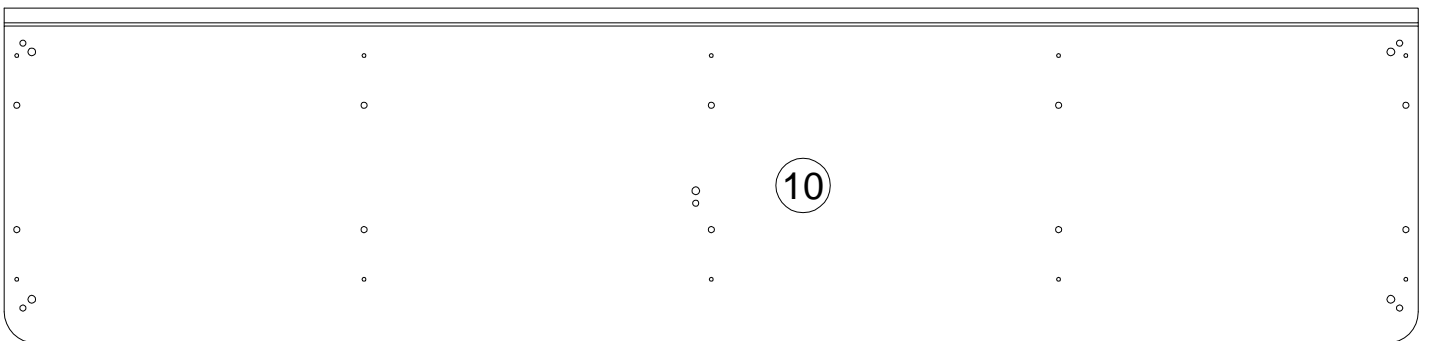
428x363x16



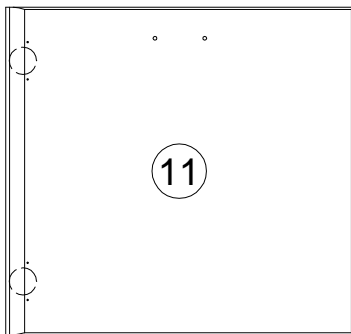
428x363x16



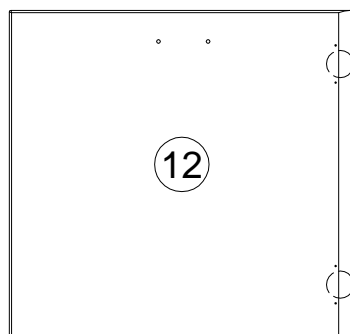
1820x431x16



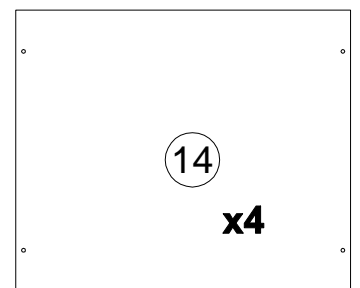
1820x431x16



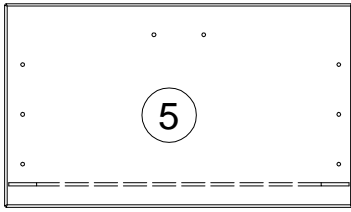
448x422x19



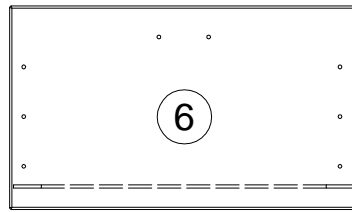
448x422x19



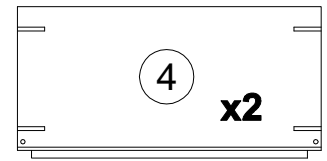
431x362x16



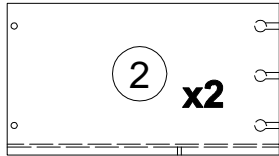
448x262x19



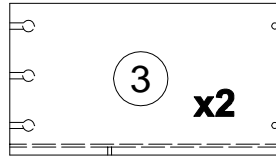
448x262x19



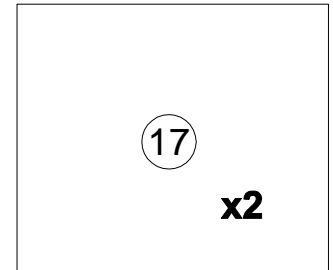
391x195x16



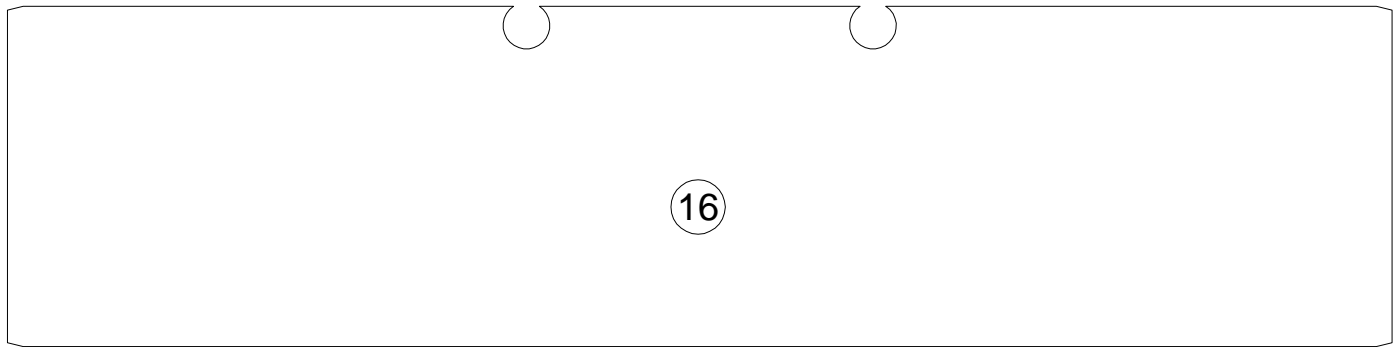
350x195x16



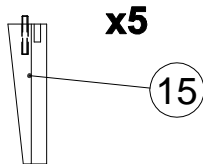
350x195x16



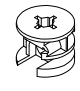
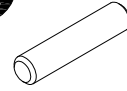
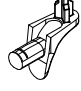

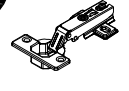
401x343x3



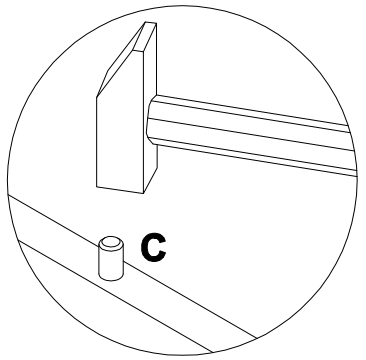
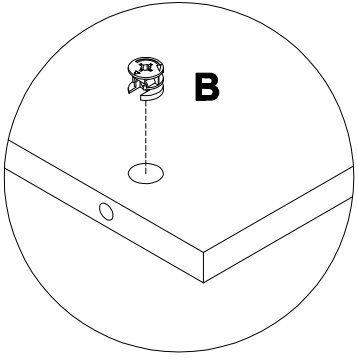
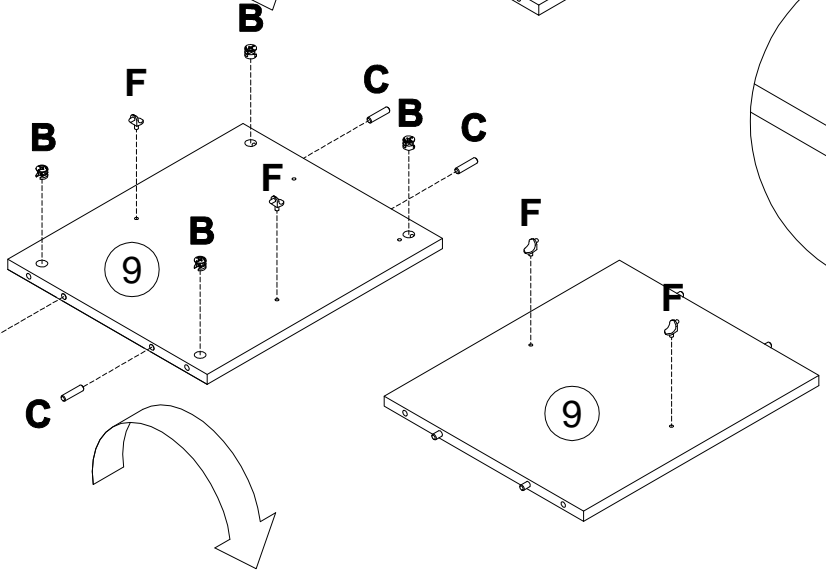
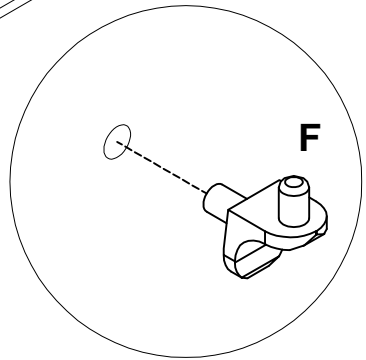
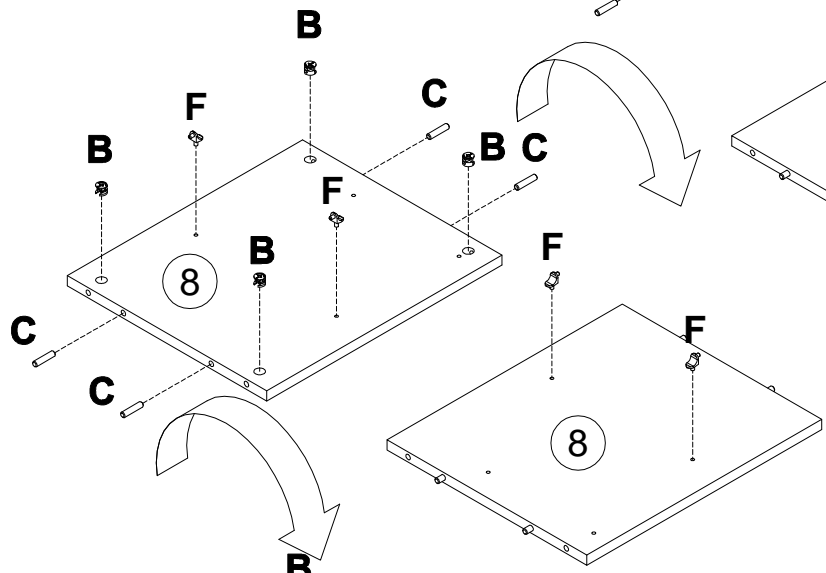
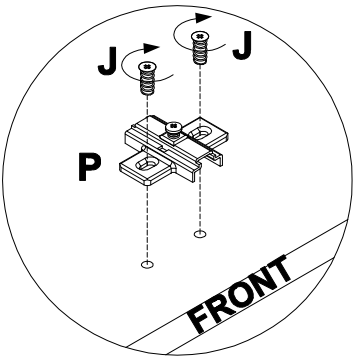
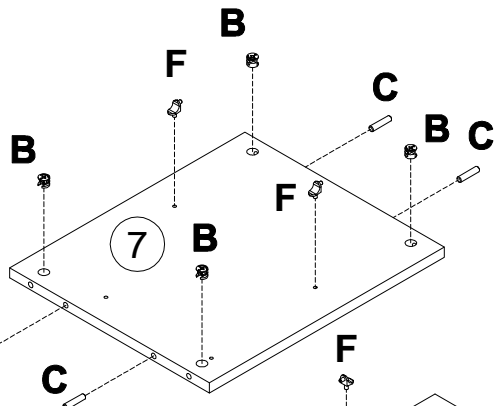
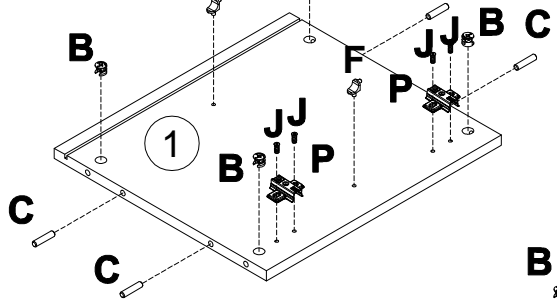
1782x438x3



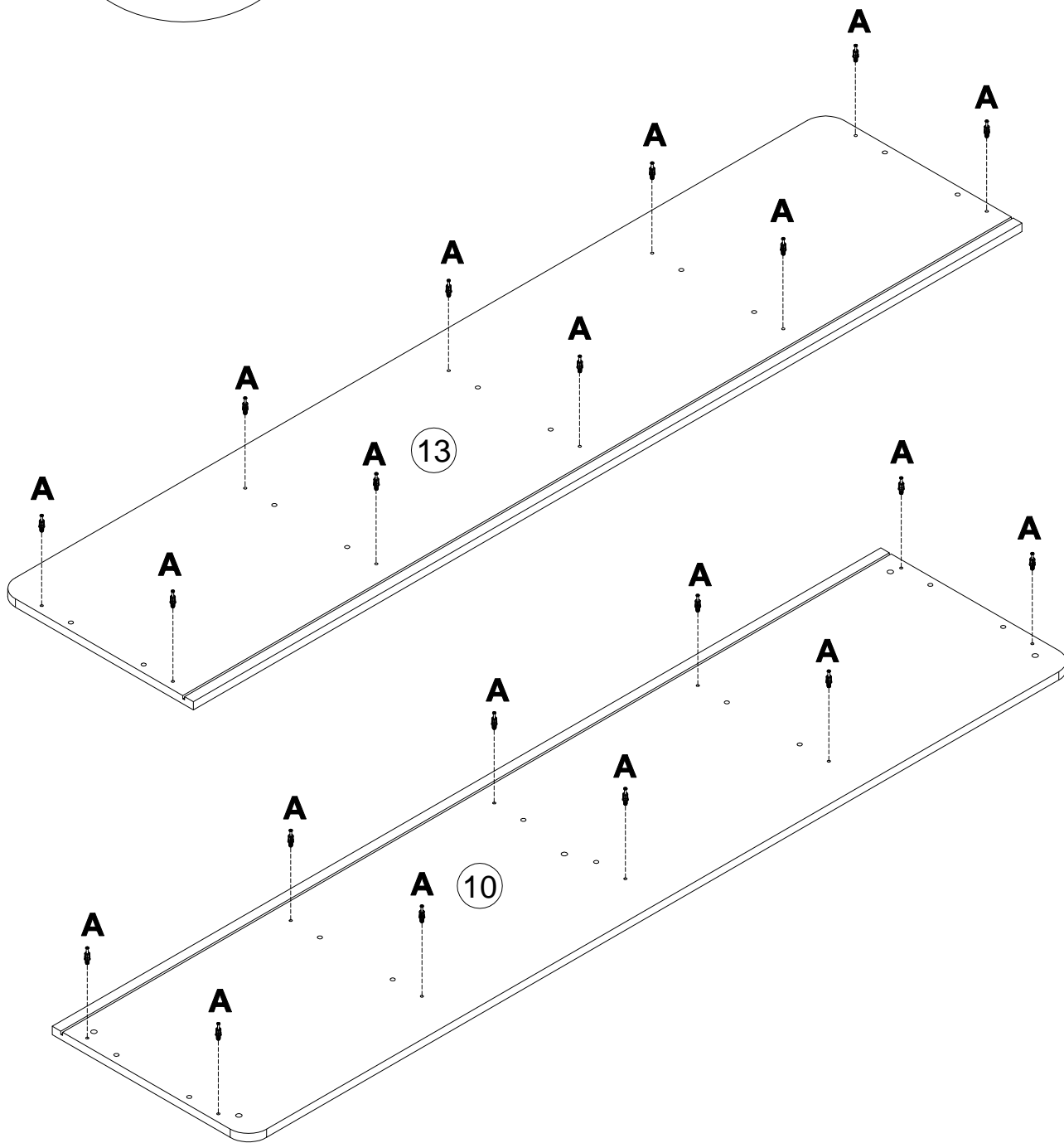
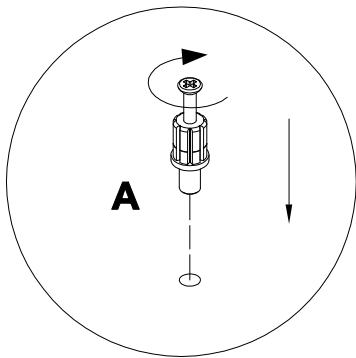
50x40x180

<b>B</b> 000146  15x12 x20	<b>C</b> 000151  8x35 x20	<b>F</b> 125913  x16	<b>J</b> 004427  6x14 x8	<b>P</b> 161423  x4
--	---	--	---	--

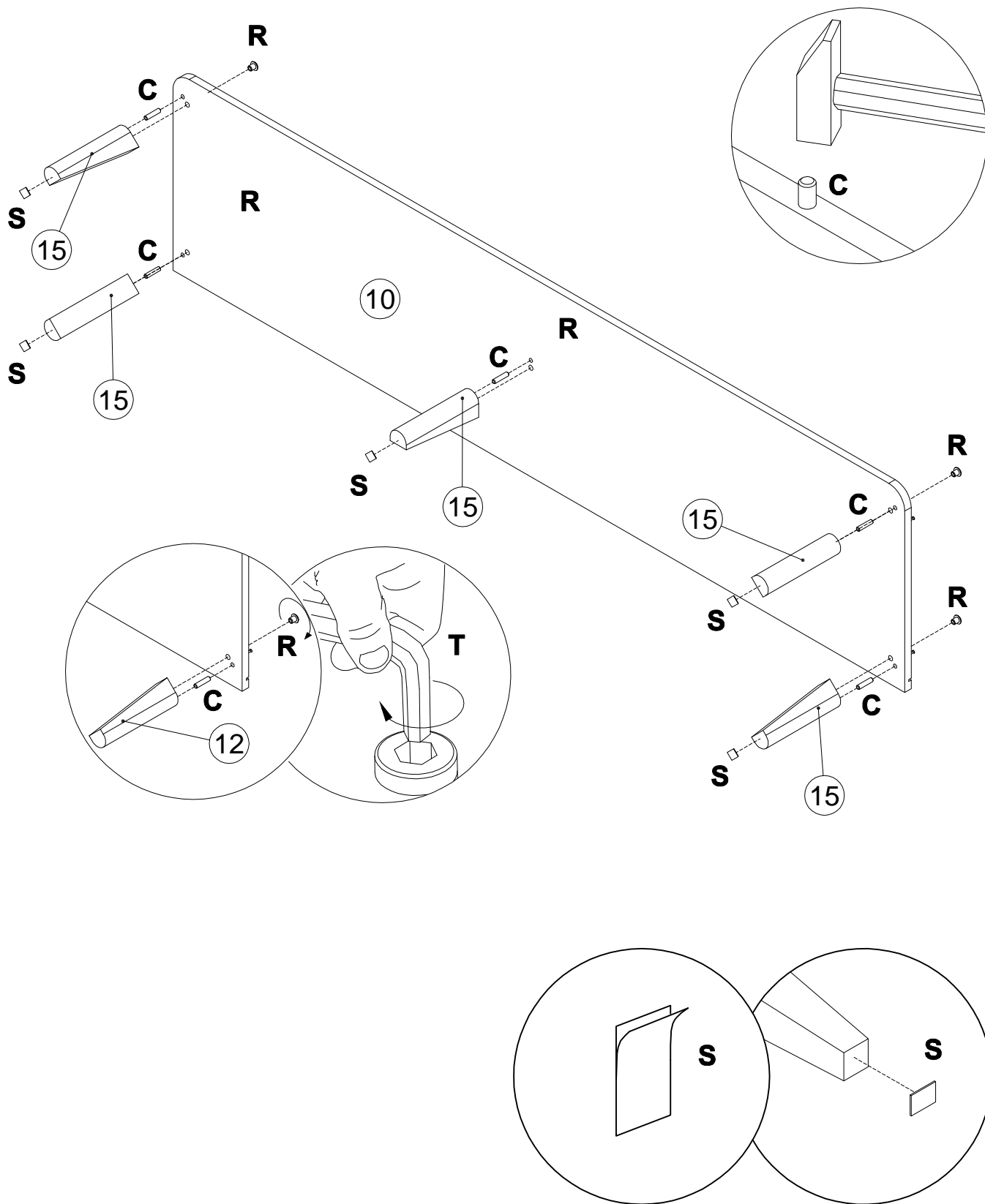
x2



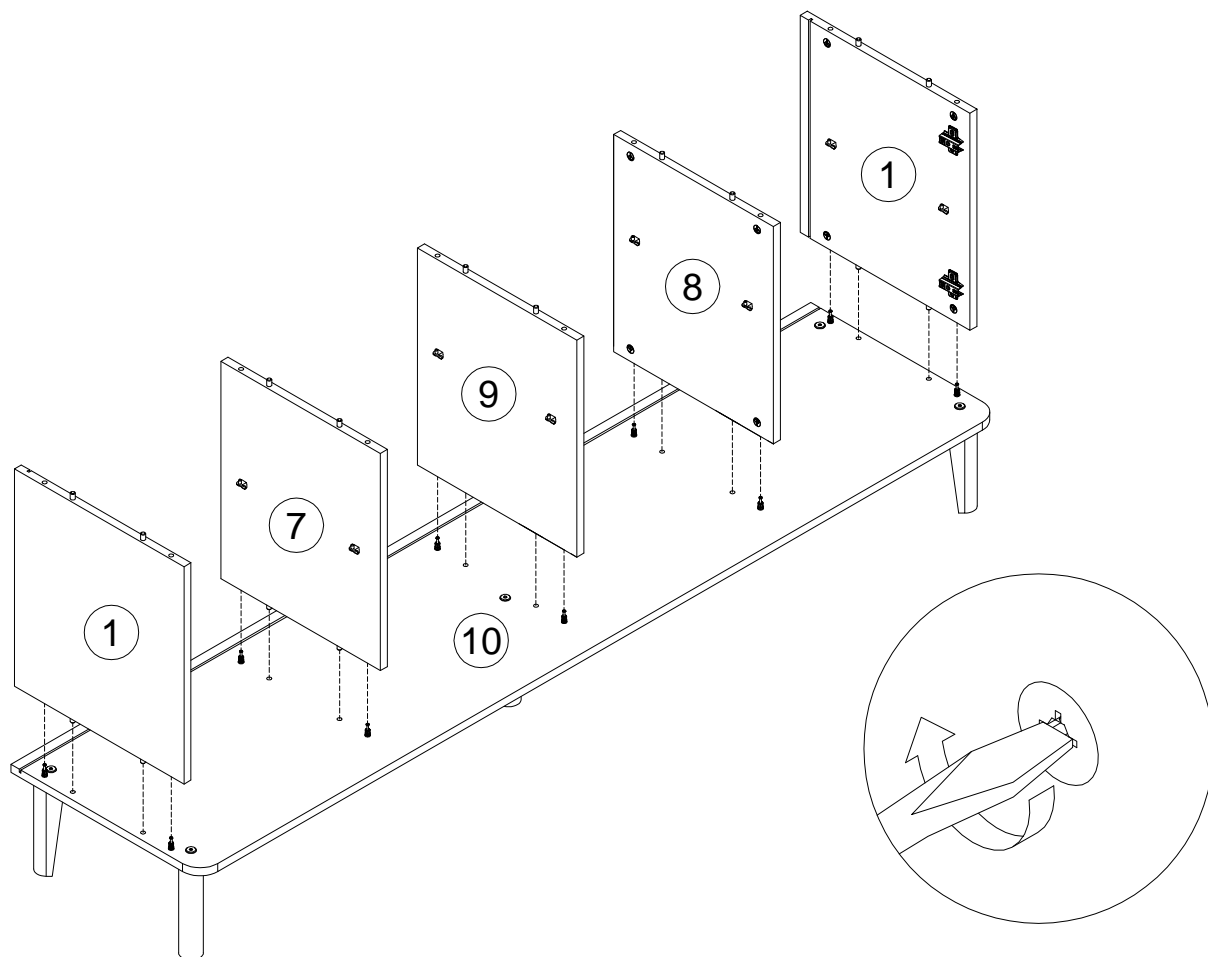




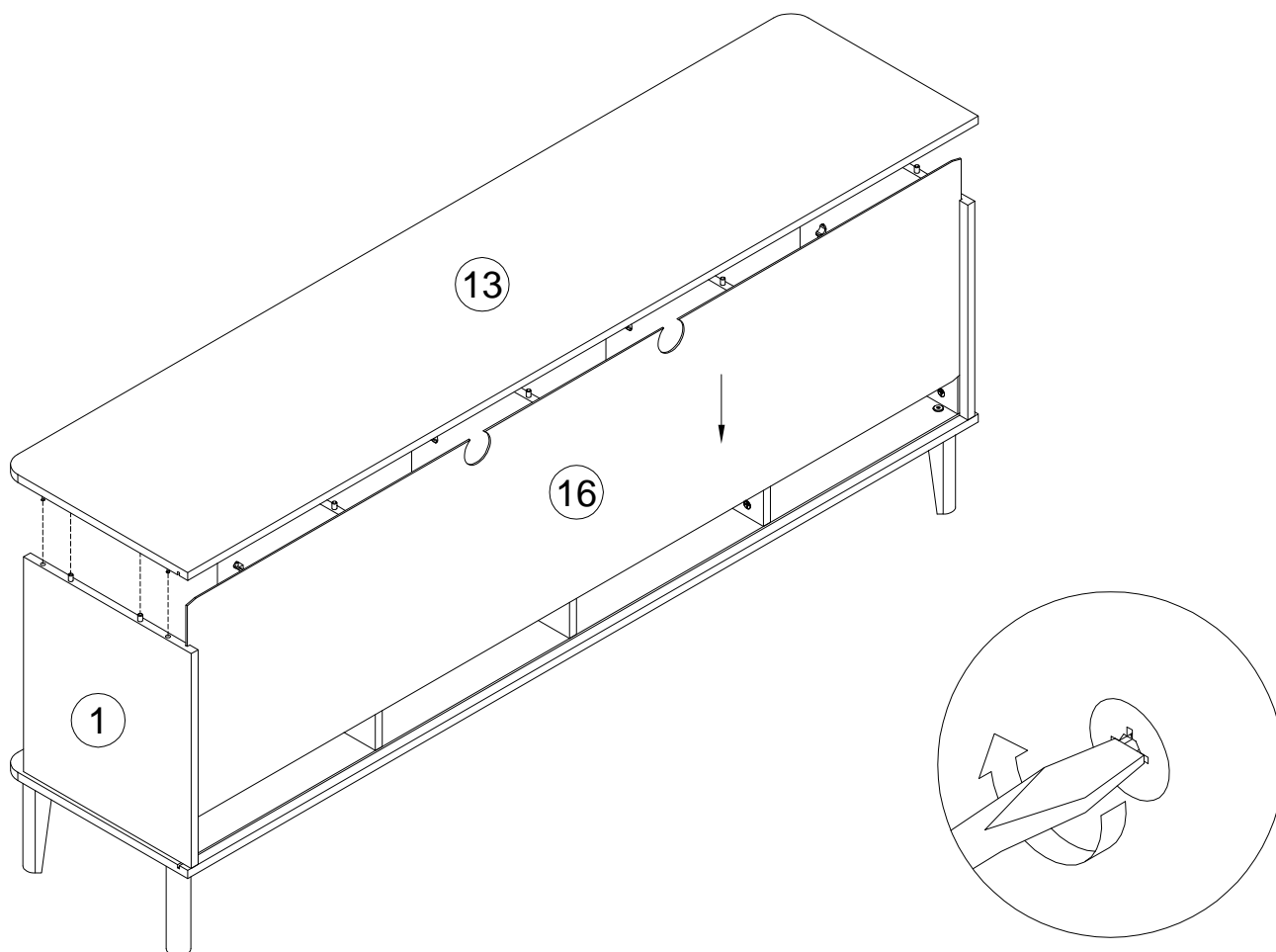
<b>C</b> 000151	8x35 <b>x5</b>	<b>R</b> 213618	M8 <b>x5</b>	<b>S</b> 230041	22x16 <b>x5</b>	<b>T</b> 057591	<b>x1</b>
--------------------	-------------------	--------------------	-----------------	--------------------	--------------------	--------------------	-----------

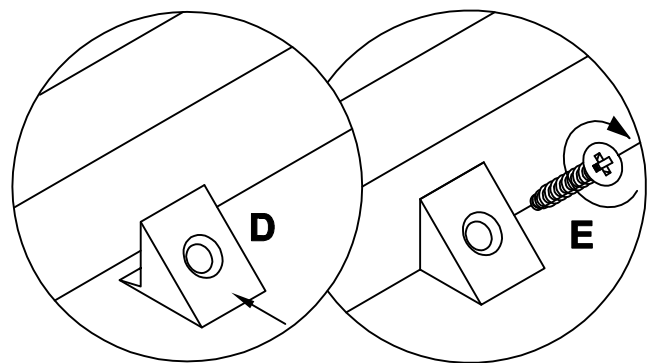
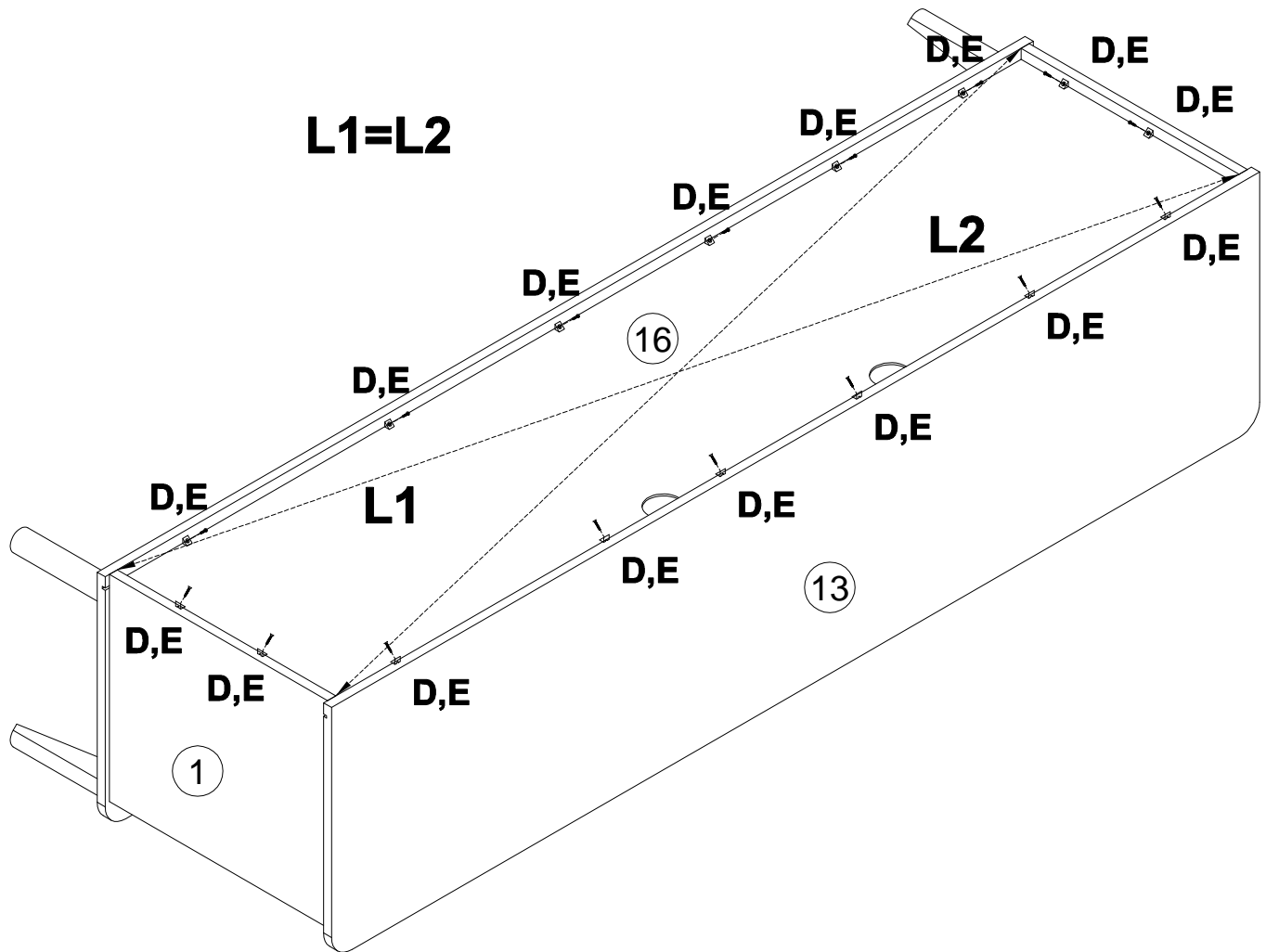
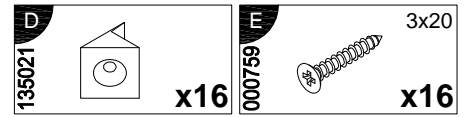


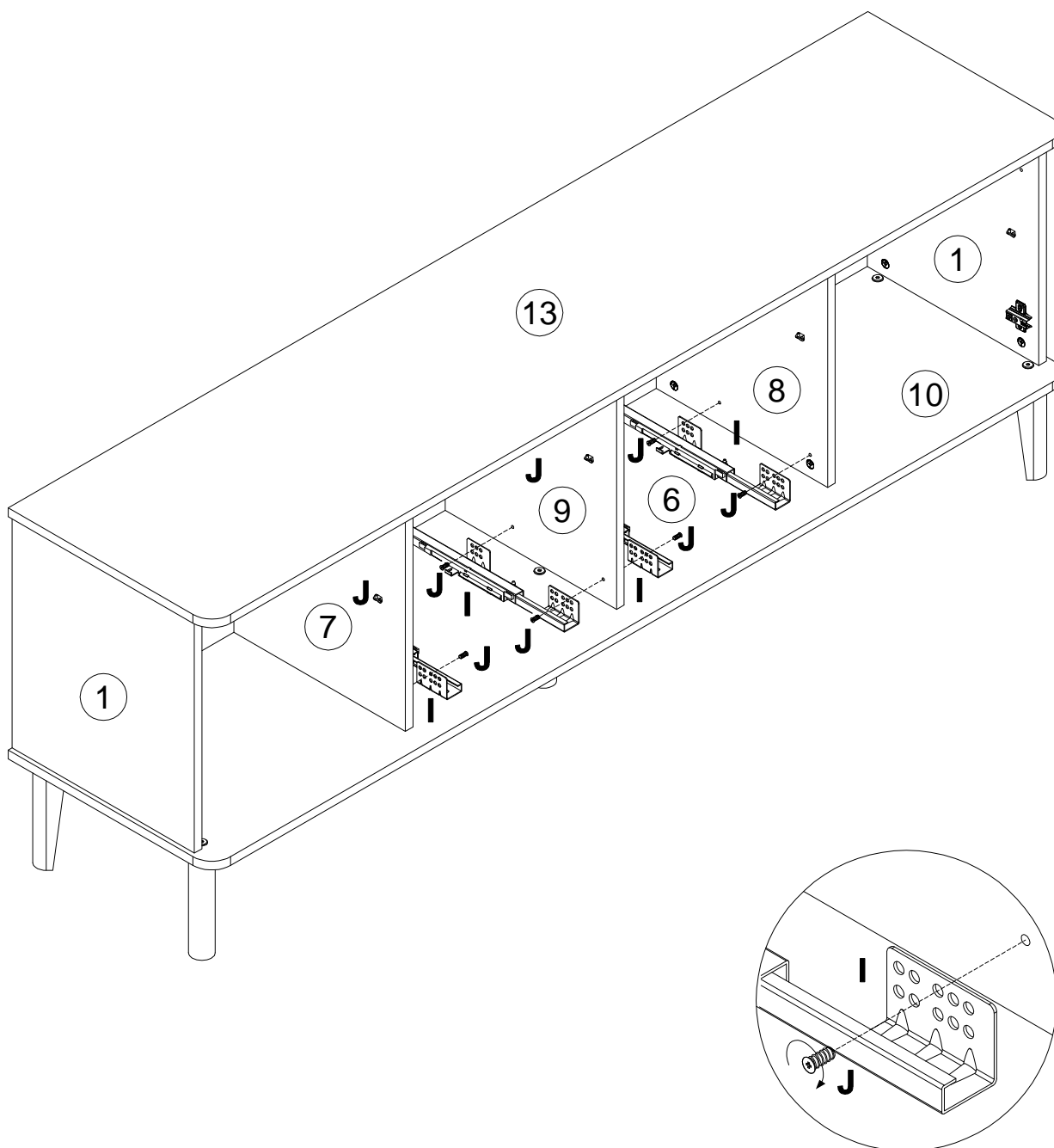
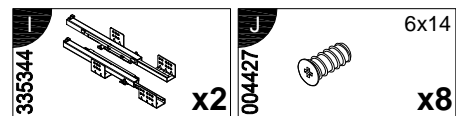
4

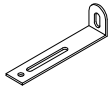

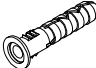




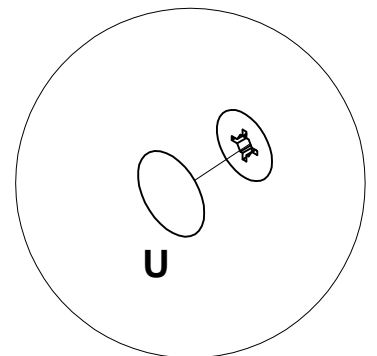
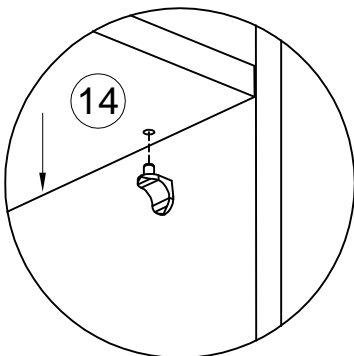
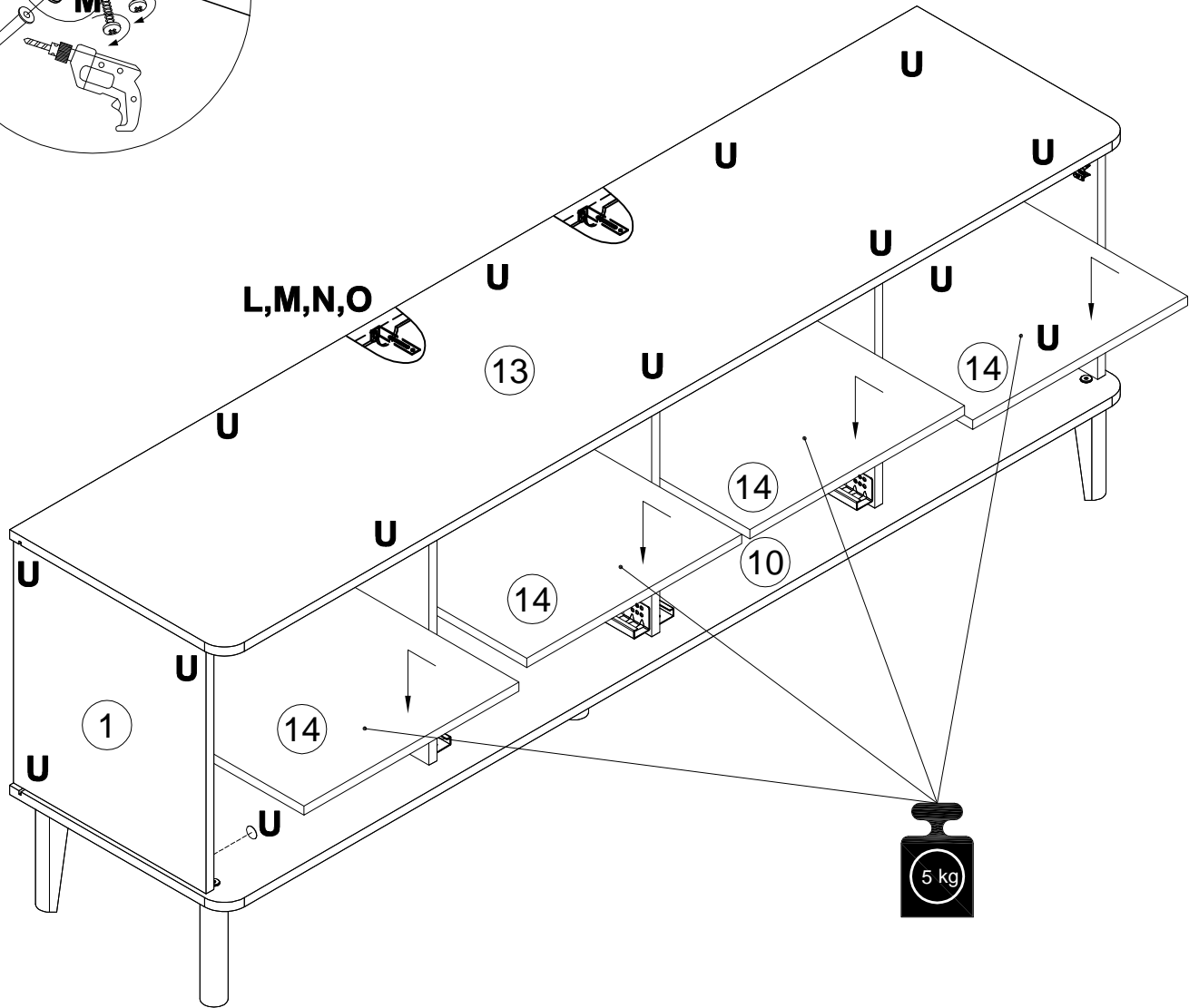
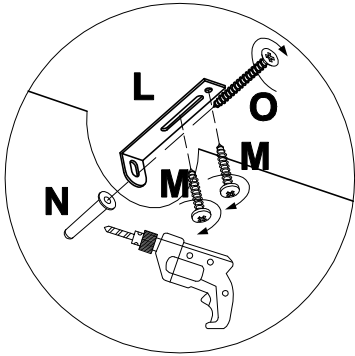
5







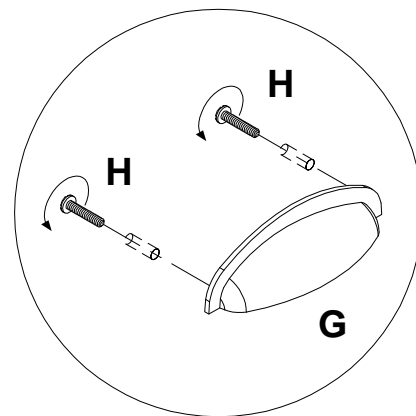
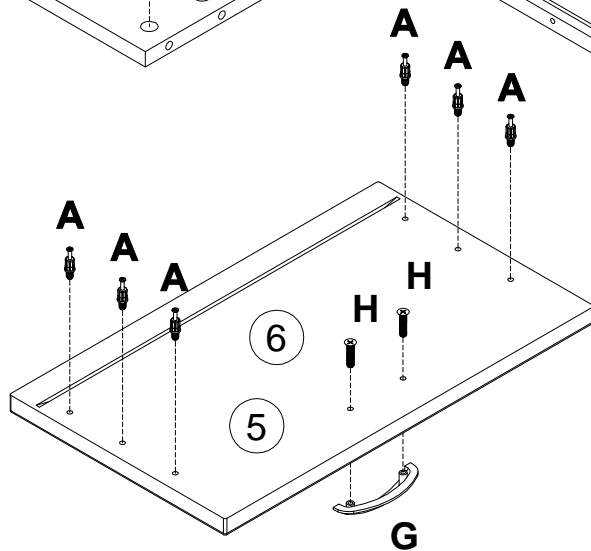
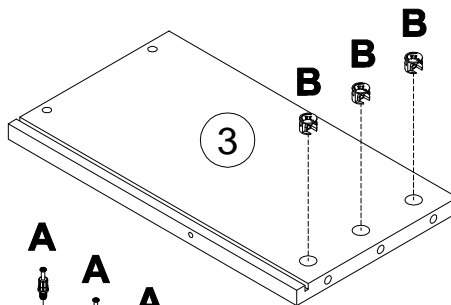
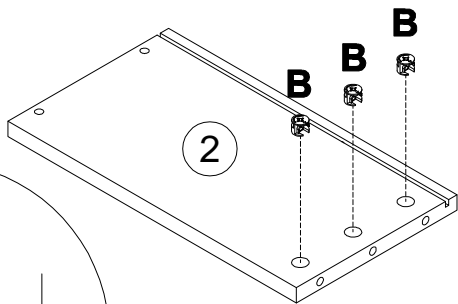
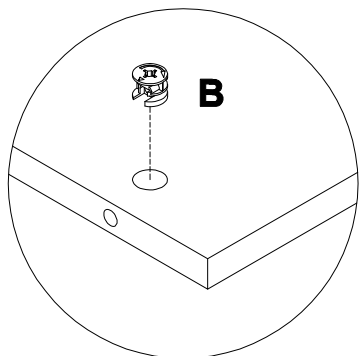
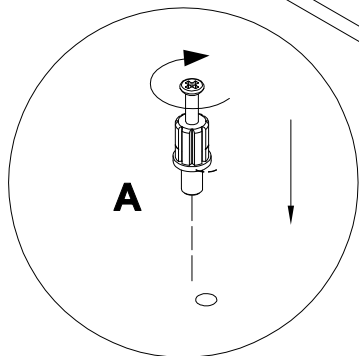
155999		x1	M	3.5x16		x2	N	8x40		x1	O	4.5x45		x1	U	20x0.5		x14
--------	--	----	---	--------	---	----	---	------	---	----	---	--------	--	----	---	--------	--	-----



9

x2

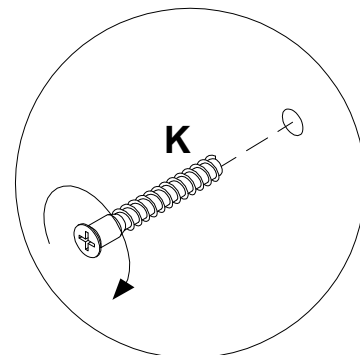
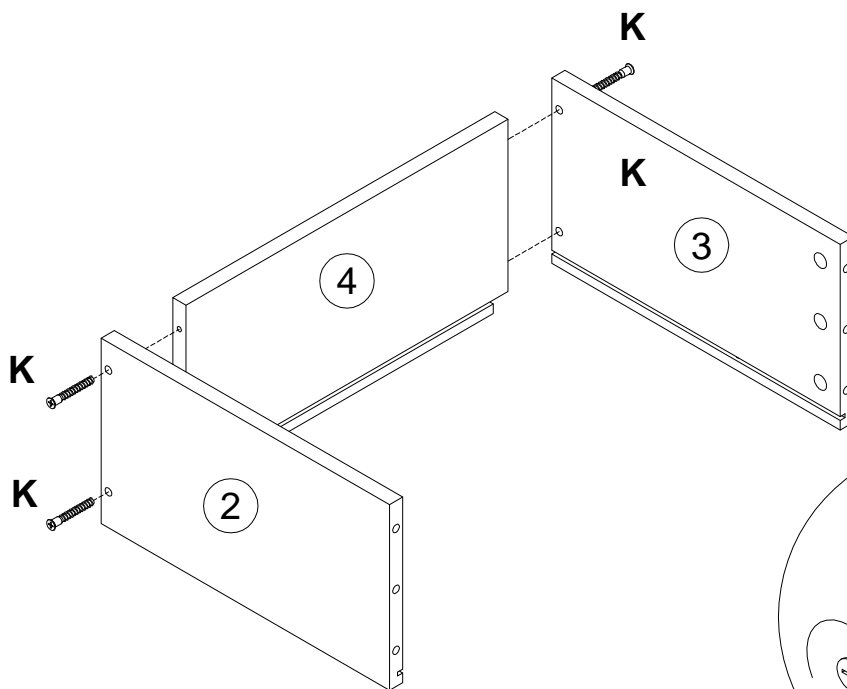
<b>A</b> 090913	7x32 x12	<b>B</b> 000146	15x12 x12	<b>G</b> 340595	x2	<b>H</b> 005960	M4x25 x4
--------------------	-------------	--------------------	--------------	--------------------	----	--------------------	-------------



10

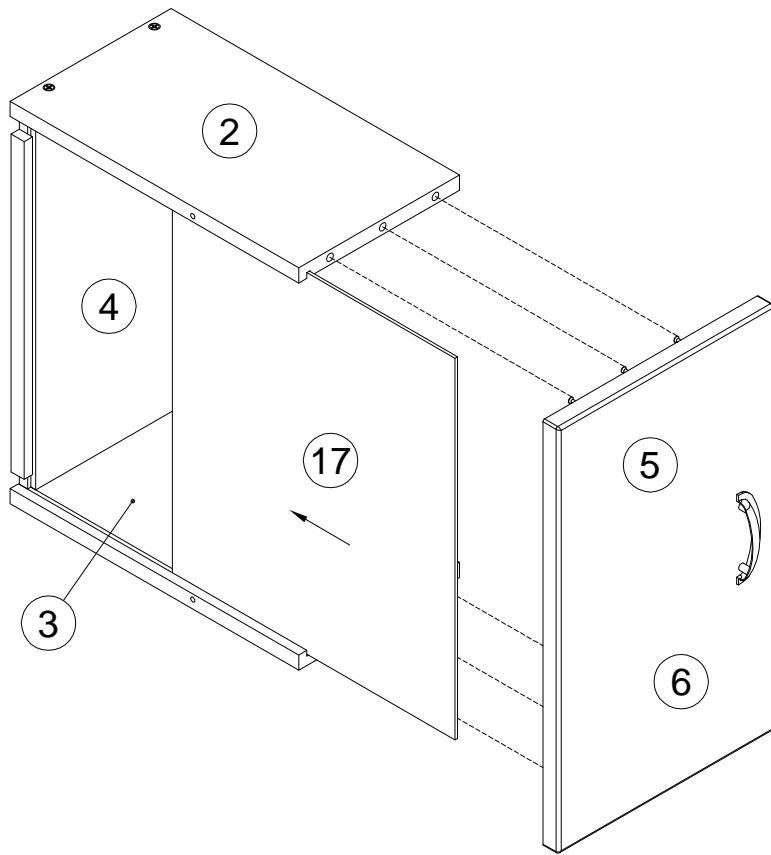
x2

<b>K</b> 101608	7x50 x8
--------------------	------------



11

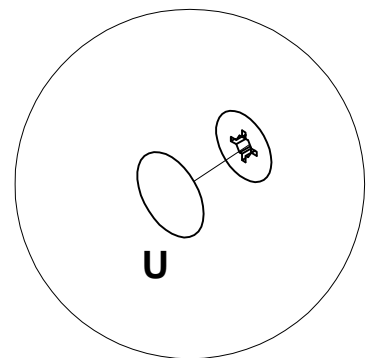
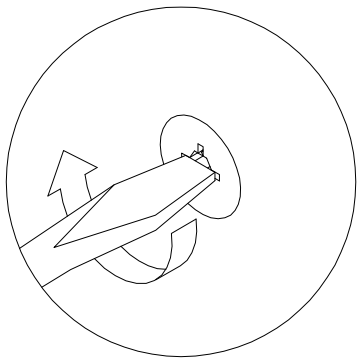
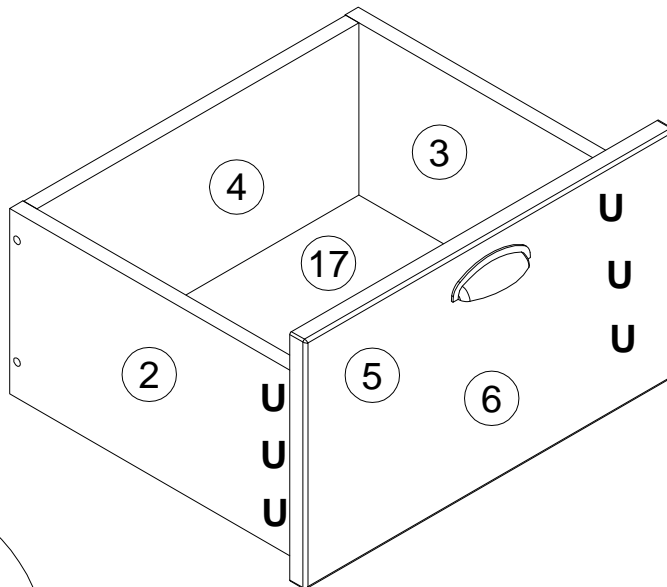
x2



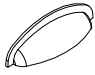
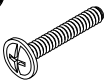
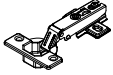

12

x2

100640 U 20x0.5  
x12





<b>G</b> 340595		x2
<b>H</b> 005960		M4x25 x4
<b>P</b> 161423		x4
<b>Q</b> 010942		4x16 x8

