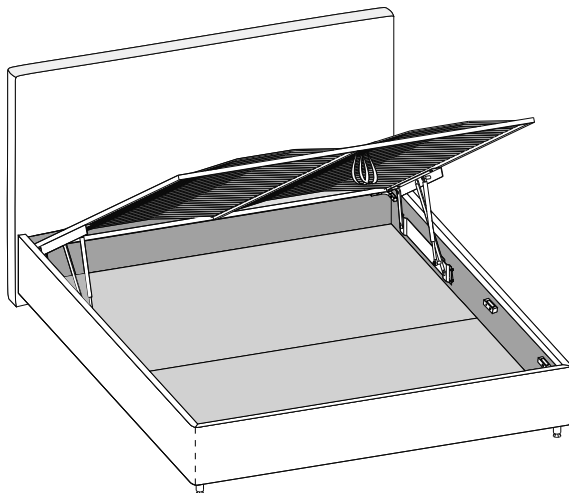


Инструкция по сборке мебели  
Instructions for furniture assembling

Кровать с ПОДЪЁМНЫМ МЕХАНИЗМОМ  
Bed with lifting mechanism



\*Модель царг указана на этикетке изделия

\*Sidebars model is shown on the article label

Assembly instructions:




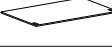


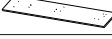
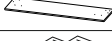


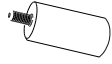






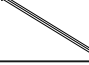




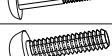
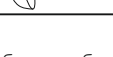
Изготовитель: ООО «Технокомф СТ»

Кровать соответствует ТР ТС 025/2012, Гост 19917-2014


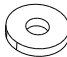
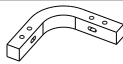
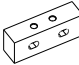
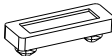

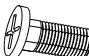
Manufacturer «Technocomf ST» Ltd.

The bed is in full compliance with GOST (Russian National Standard) 19917-2014

**Комплектовочная ведомость кровати**

Упаковка	Деталь	Артикул	Наименование	Количество
Упаковка №1		K01	Спинка	1
		K05	Дно бельевого ящика (*может иметь отдельную упаковку)	2
		K09	Чехол на царги (*для кроватей со съемным чехлом)	1
			Инструкция по эксплуатации (паспорт изделия)	1
Упаковка №2		K02	Боковая царга	2
		K03	Царга изножья	1
			Инструкция по сборке	1
			Образец ткани (или вшит в чехол царг см.п.37)	1
Упаковка №2 пакет с фурнитурой		КФ77	Ножка для кроватей h-100 хром	2
		КФ39	Гайка М8	2
		КФ42	Шайба М8	2
		K06	Ручка-хлястик подъемного механизма	2
		КФ81	Подпятник войлочный 20*20	12
Упаковка №3 Кроватное основание		P01	Кроватное основание	1
		P02	Стяжка продольная	2
		P03	Траверса	1
Упаковка №3 пакет с фурнитурой №1 Комплектация пакета зависит от модификации подъемного механизма (см. паспорт основания)		РФ10	Механизмы подъема левый и правый	1 компл
		РФ17	Газовый амортизатор (шарнир)	2
		РФ14	Матрасодержатели (могут быть разной конфигурации)	2
		РФ31		2
		РФ01	Болт М8*45 (шляпка)	4
		РФ04	Винт М6*20	8

**Комплектовочная ведомость кровати**




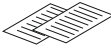




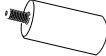






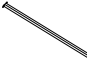




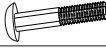

Упаковка	Деталь	Артикул	Наименование	Количество
Упаковка №3 пакет с фурнитурой №1		РФ06	Гайка М8	4
		РФ08	Шайба М8	4
Упаковка №3 пакет с фурнитурой №2 Package №3 Accessories pack №2		Р04	Угловая стяжка	4
		Р05	Полка	4
		РФ09	Демпфер резиновый	12
		РФ02	Винт М8*50	36
		РФ03	Винт М8*20	4




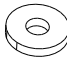
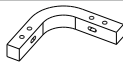
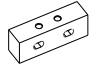
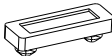

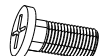
**Модификация ножек зависит от модели кровати, представленной в качестве образца в салоне или на сайте.**

**\*Вид комплектации отражен на этикетке пакета с фурнитурой**

**Delivery List of the Bed**

Package	Part	Item	Name	Quantity
Package No1		K01	Backrest	1
		K05	Linen box bottom (*may be packed separately)	2
		K09	Cover for sidebars (*for beds with removable cover)	1
			Operation Manual (Certificate)	1
Package No2		K02	Lateral sidebar	2
		K03	Footboard sidebar	1
			Instructions for furniture assembling	1
			Fabric sample (or is sewed in the cover for sidebars see it.37)	1
Package No2 Accessories pack		KФ77	Leg for beds h-100 chrome	2
		KФ39	Nut M8	2
		KФ42	Washer M8	2
		K06	Lifting mechanism half-belt	2
		KФ81	Glide felt 20*20	12
Package No3 Bed base		P01	Bed base	1
		P02	Lateral tape	2
		P03	Crosspiece	1
Package No3 Accessories pack No1 Pack equipment depends on lifting mechanism variant (See Base certificate)		PФ10	Lifting mechanisms left and right	1 компл
		PФ17	Газовый амортизатор (шарнир) Gas lift (absorber)	2
		PФ14	Mattress holders (*may be of different variant)	2
		PФ31		2
		PФ01	Bolt M8*45 (head)	4
		PФ04	Screw M6*20	8

**Delivery List of the Bed**

Package	Part	Item	Name	Quantity
<b>Package №3 Accessories pack №1</b>		PΦ06	Nut M8	4
		PΦ08	Washer M8	4
<b>Package №3 Accessories pack №2</b>		P04	Angle brace	4
		P05	Support	4
		PΦ09	Rubber damper	12
		PΦ02	Screw M8*50	36
		PΦ03	Screw M8*20	4



**Legs variant depends on bed model that is represented as a sample in showroom or on the website  
Complete set is shown on the label of Accessories Pack**

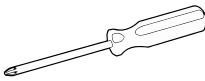

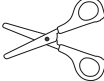
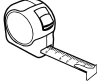
### Перед сборкой:

- 1. Все детали осмотреть до сборки на отсутствие повреждений.** Претензии по ним на собранном изделии не удовлетворяются изготовителем. Упаковку необходимо сохранять до окончания сборки.
- 2. При выявлении в процессе сборки брака и некомплектности изделия необходимо сохранять упаковку до момента выезда представителя торговой компании.** Инструкции по сборке и эксплуатации изделия необходимо сохранять на весь период эксплуатации.
- 3. Проверьте количество деталей и фурнитуры по перечню.** Предприятие-изготовитель оставляет за собой право вносить конструктивные изменения в изделие, заменять фурнитуру и метизы на аналогичные, не ухудшающие внешний вид и не влияющие на функциональные свойства изделия. При недокомплекте или поломке, обведите номер отсутствующей детали и сообщите в магазин для ее замены.
- 4. Соблюдайте порядок сборки, данный в этой инструкции!**  
При несоблюдении инструкций по сборке и эксплуатации с компании-производителя снимаются гарантийные обязательства.
- 5. Для установки дивана/кресла-кровати выбирайте ровный участок пола!**  
При искривлениях пола возможны отклонения в работе механизма трансформации дивана/кресла-кровати, перекосы формы изделия. Нежелательно наличие ковра, так как это затрудняет трансформацию.
- 6. Проводите сборку дивана/кресла-кровати/кровати вдвоём.**  
Перемещайте все детали бережно, без рывков, укладывайте устойчиво, избегайте их падений и ударов!
- 7. Передвигайте мебель и ее детали, только слегка приподнимая.** Это позволит исключить деформации и поломки.

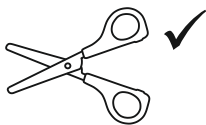
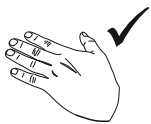
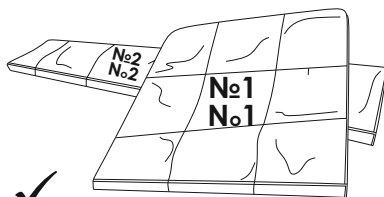
### Prior to assembly:

- 1. Check all the parts for any damage before assembling.** Any claim for them on assembled article is not accepted by Manufacturer. Package shall be kept until the end of assembly process.
- 2. When revealing any defect or incompleteness in the process of assembling, the package shall be kept until a representative of trading company arrives.** Assembly and operation Instructions shall be kept during all the period of exploitation.
- 3. Check the parts and accessories quantity against the list.** Manufacturer retains the right to make structural changes into the article, change accessories and metalware for analogous that do not affect design and do not influence on functional properties of the article. If incompleteness or any damage, mark absent part number and inform the store to replace it.
- 4. Maintain the assembly order given in these instructions!** If the Assembly and Operation Instructions are not followed the manufacturer's warranty obligations are removed.
- 5. To install sofa/armchair-bed/bed a flat floor zone shall be chosen!** If the floor are curved may present deviations in the functioning of transformation mechanism of sofa/armchair-bed/bed, distortions of the article form. Any carpet presence is undesirable, because it makes transformation process difficult.
- 6. Perform the sofa/armchair-bed/bed assembly by two.** Move all the parts gently without any jump, place them steady, escape their falls and hits!
- 7. Move furniture and their parts only slightly lifted.** This will allow to exclude any deformation or damage.

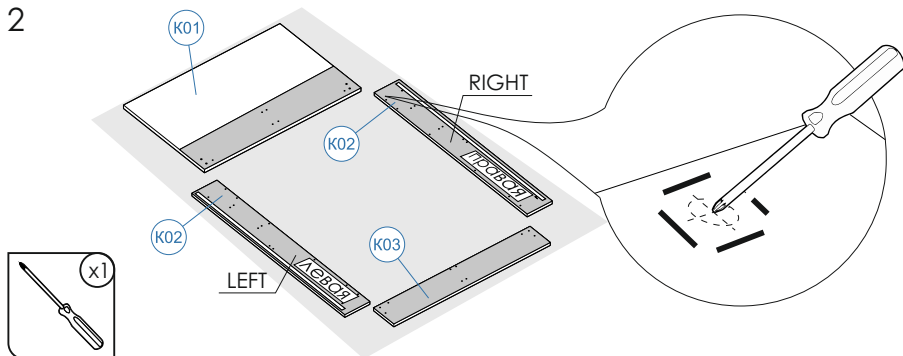
### Для сборки понадобятся/ For assembling required

			
Крестовая отвертка cross-point screwdriver	Рожковый ключ №13 Open end wrench	Ножницы Scissors	Рулетка Tape-measure

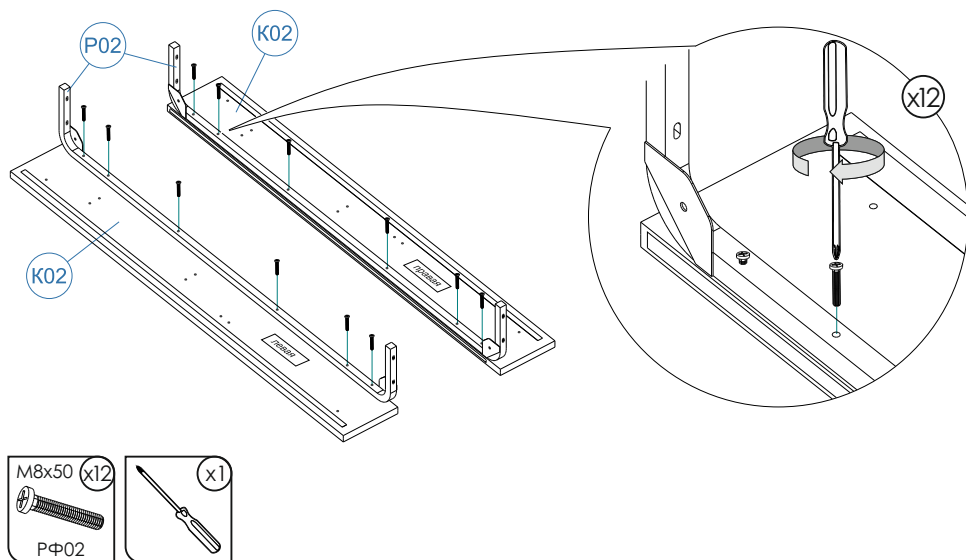
1



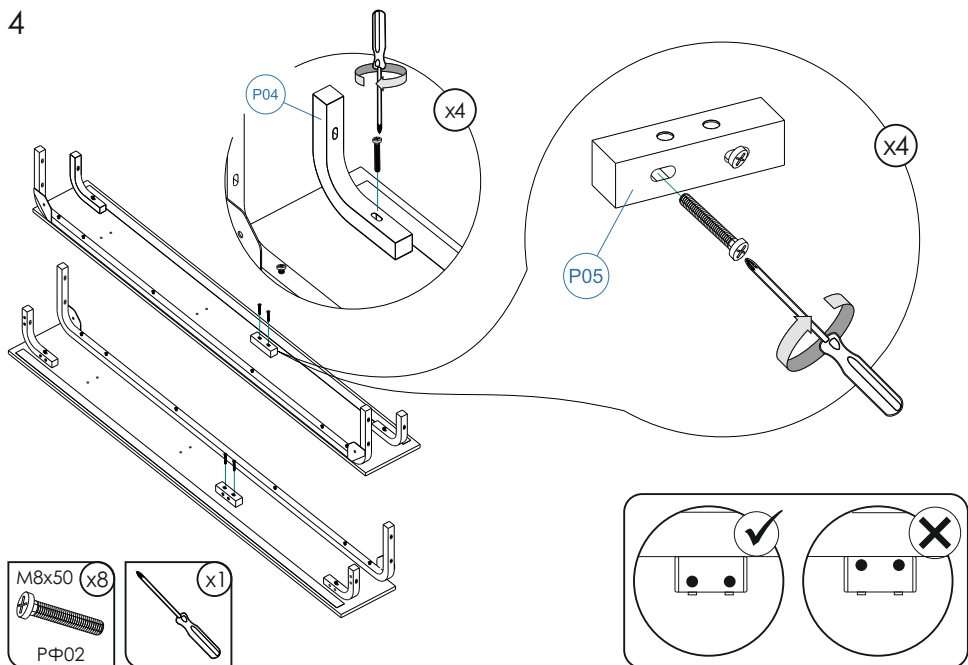
2



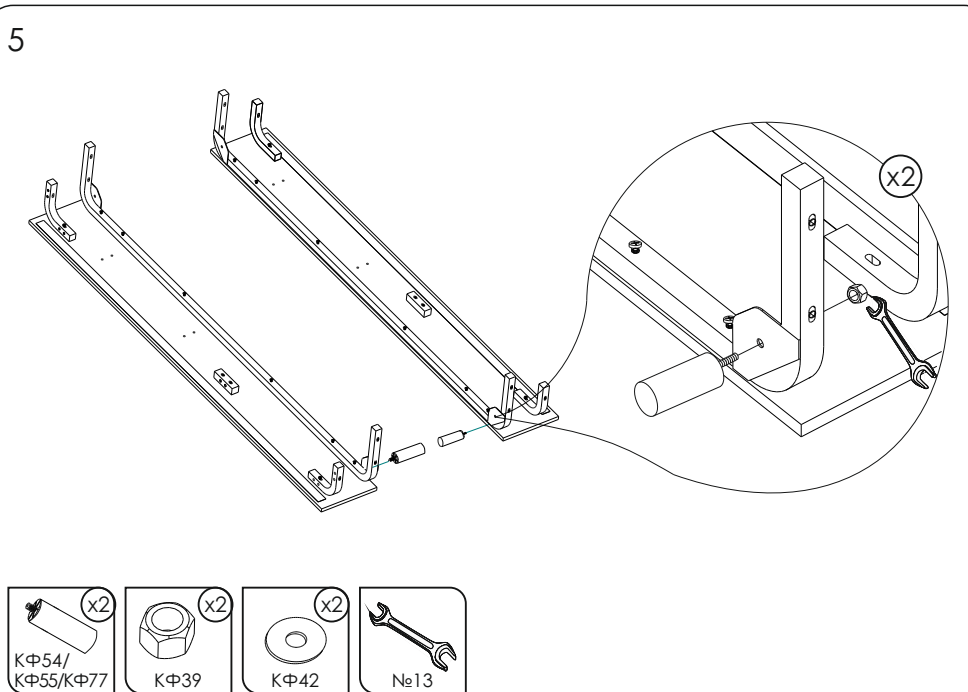
3



4

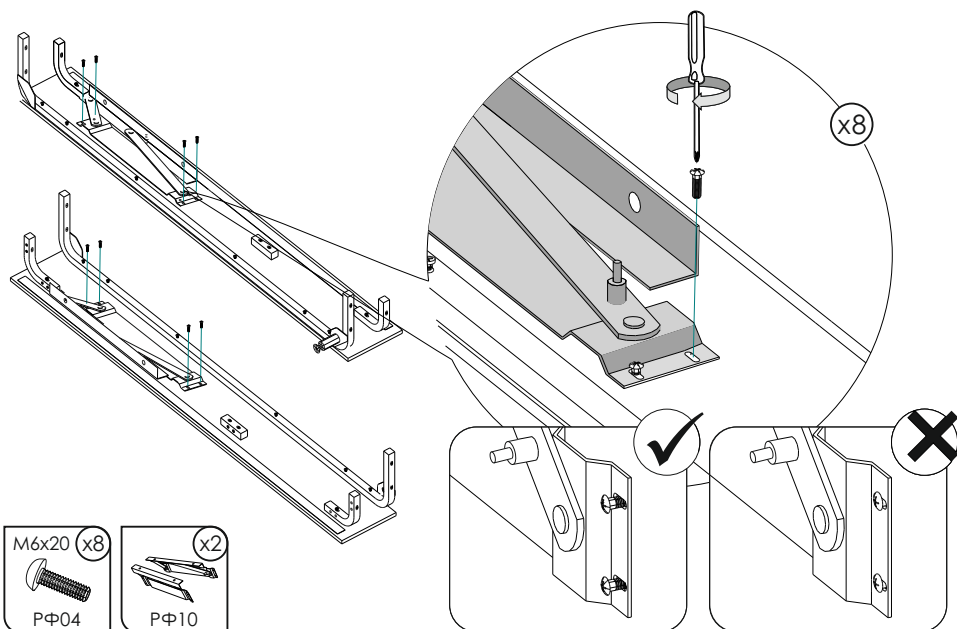


5

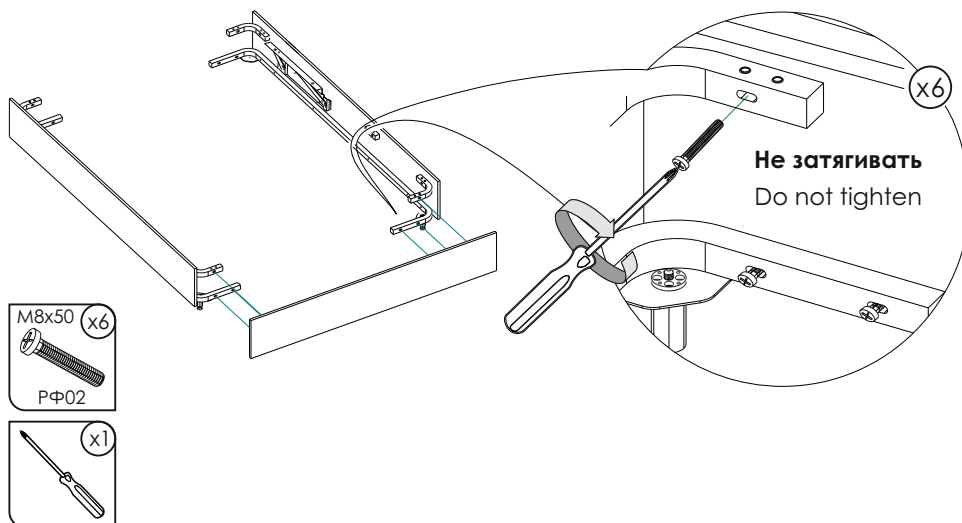




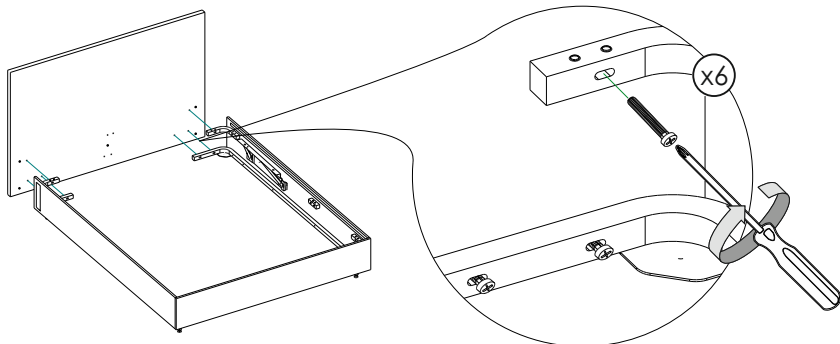
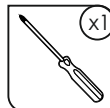
6



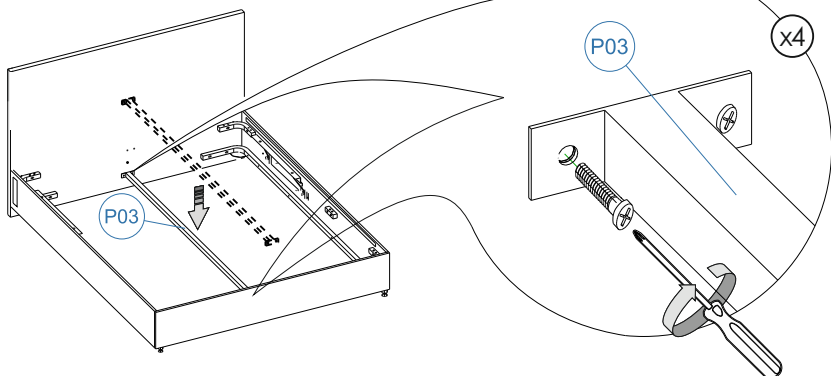
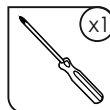
7



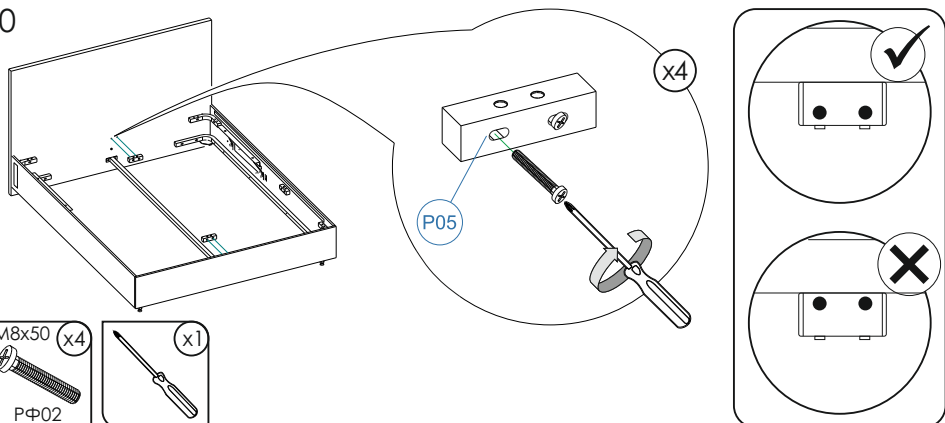
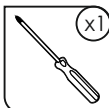
8

M8x50 (x6)  
PΦ02

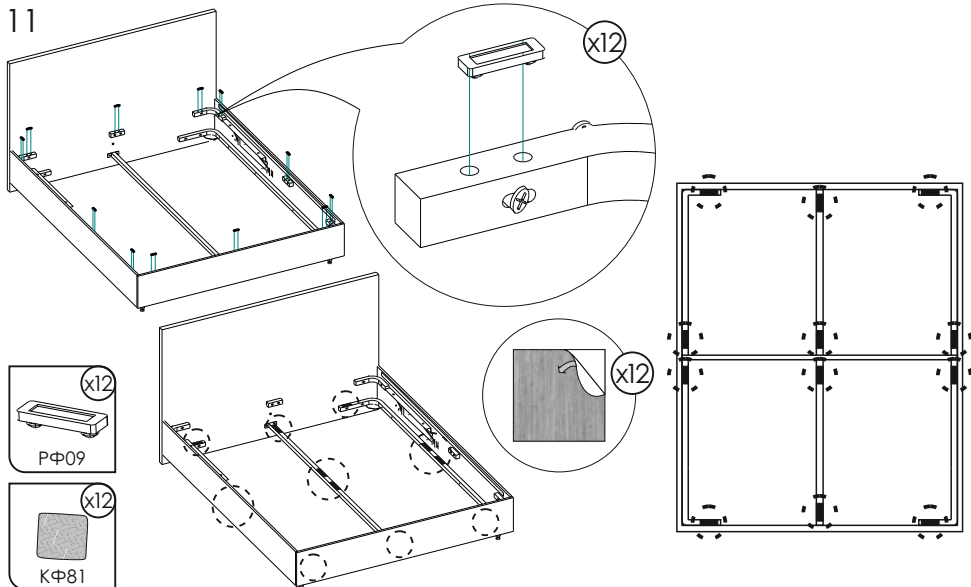
9

M8x20 (x4)  
PΦ03

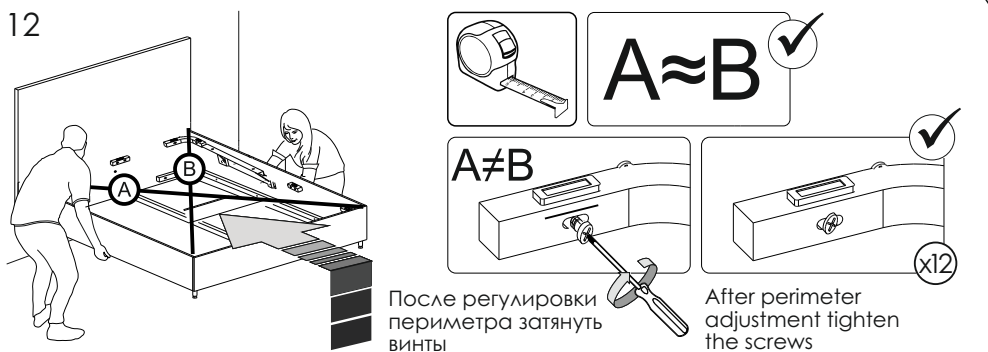
10

M8x50 (x4)  
PΦ02

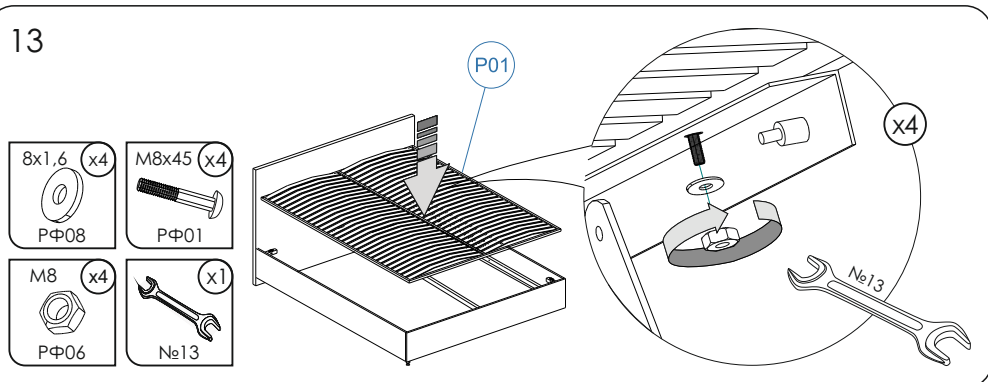
11



12

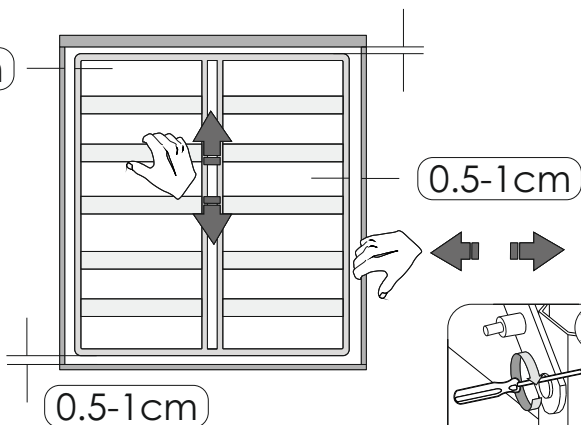


13



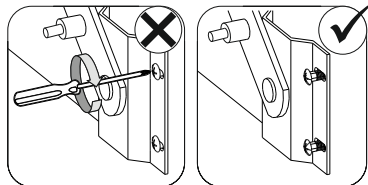
14

0.5-1cm



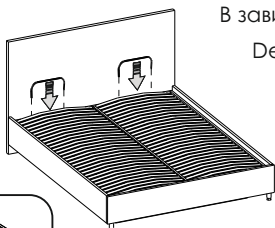
0.5-1cm

0.5-1cm

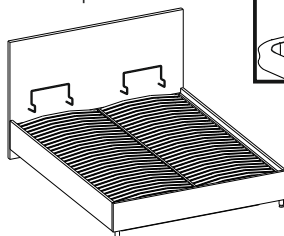


15

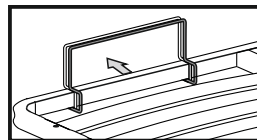
В зависимости от комплектации/  
Depending on complete set



PФ14



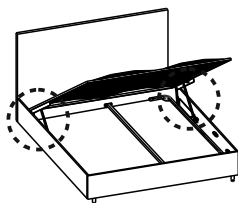
PФ31



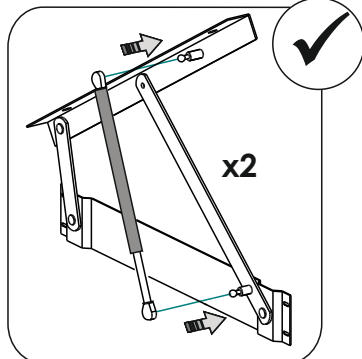
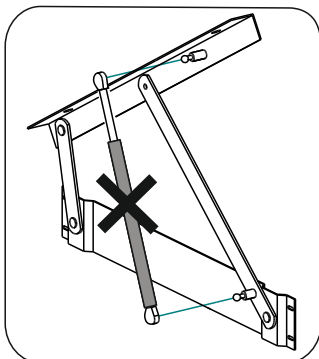
16

Комплектация и последовательность сборки может меняться в зависимости  
от модификации подъемного механизма. см. паспорт основания/

Complete set and assembly sequence may be changed depending on lifting mechanism  
modification. See Base Certificate



PФ17



17

Не пытайтесь сложить газ лифт до установки на изделие.

Убедитесь в правильности установки газлифта (штоком вниз).

Сложение газлифтов без матраса на раме запрещено и травмоопасно.

При складывании кровати в первый раз в некоторых случаях требуется приложить небольшое усилие.

Закрывайте раму, не боясь повредить амортизаторы.

Если рама не закрывается с двумя установленными газлифтами, то это может быть связано с недостаточным весом купленного матраса.

**Рекомендуется:**

1. Снять один из газлифтов. Опустить раму кровати с установленным на нее матрасом.

2. Аналогичную процедуру провести со вторым газлифтом.

3. Установить оба газлифта на подъемный механизм и опустить раму.

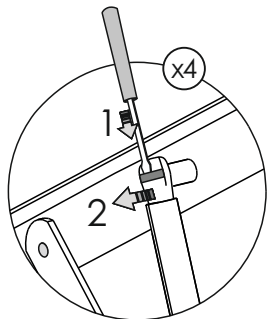
Это устранил трудности со складыванием кровати.

Do not try to fold gas spring prior to being installed on the article. Gas springs folding without any mattress on the frame is prohibited and traumatic. When folding beds for the first time in some cases a light effort is required. Close the frame without fear of damaging shock absorber. If the frame is not closed with two gas springs installed, it may be connected with underweight of bought mattress **it is recommended:**

1. Remove one of the gas springs lower the bed frame with mattress installed on.

2. Same procedure shall be performed with second gas spring.

3. Install both of gas springs on the lifting mechanism and lower the frame. This will remove difficulties with bed folding.



Комплектация и последовательность сборки может меняться в зависимости от модификации подъемного механизма. см. паспорт основания.  
Complete set and sequence of assembly may be changed depending on lifting mechanism modification. See Base certificate.

**Для снятия газового амортизатора:**

1. подведите плоскую отвертку под металлическую скобу крепления;

2. поднимите скобу вверх;

3. снимите крепление амортизатора со шпильки;

4. повторите с нижней стороны.

**To remove gas absorber:**

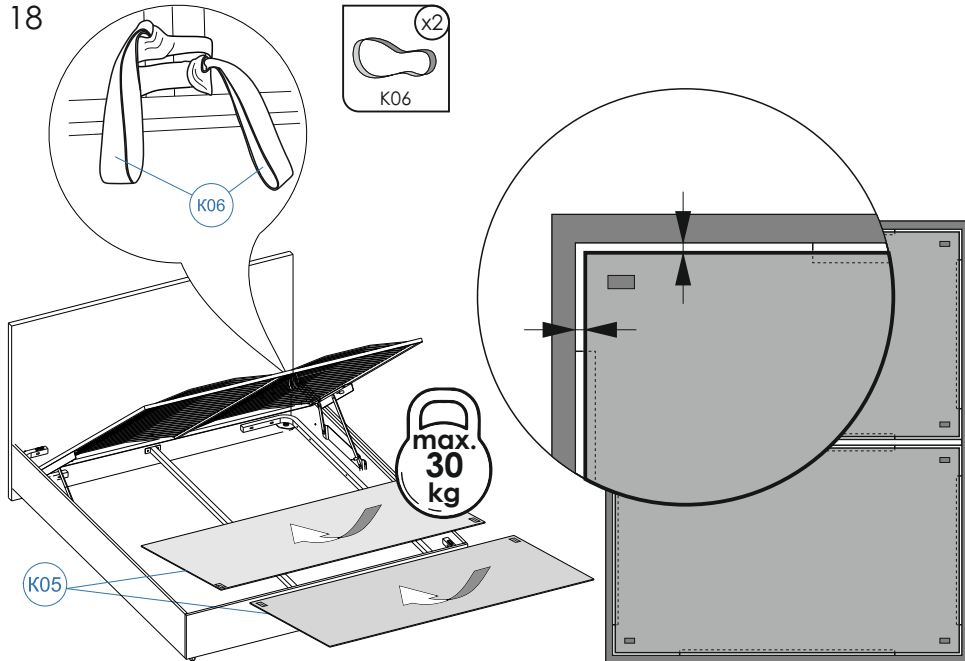
1. Put flat screwdriver under the fixing metal staple;

2. Lift the staple up;

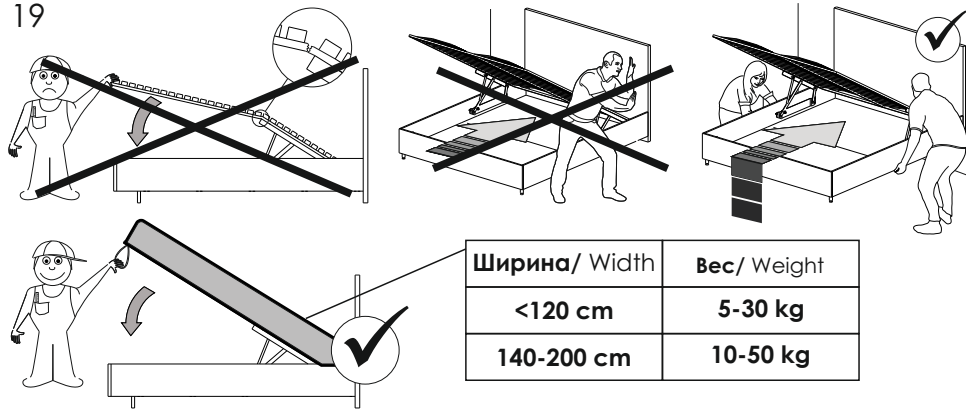
3. Remove the absorber fixing from the stud;

4. Repeat this from the lower part.

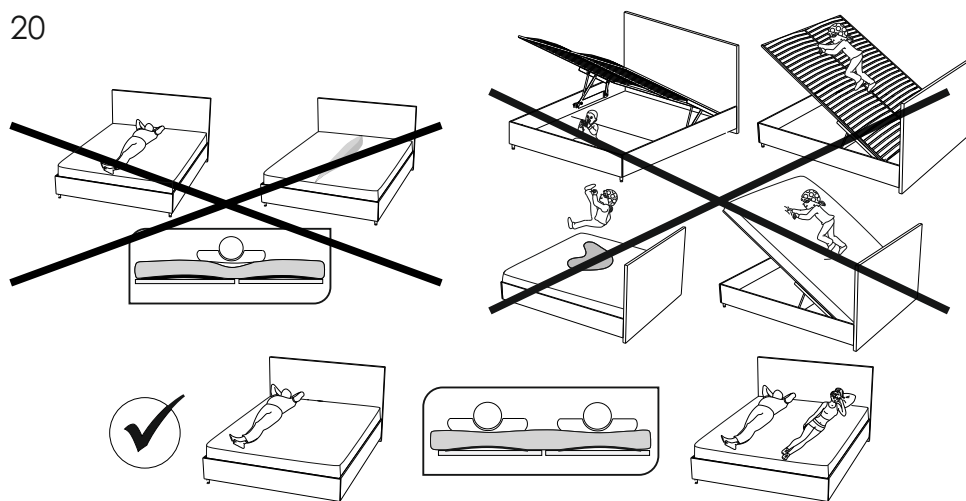
18



19



20



21

