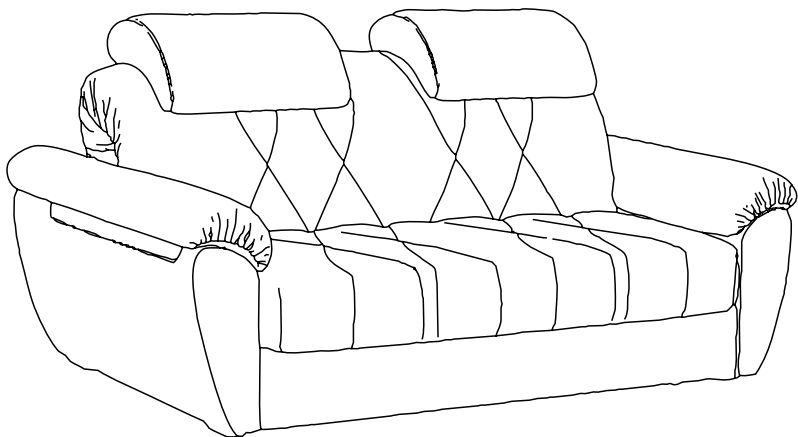


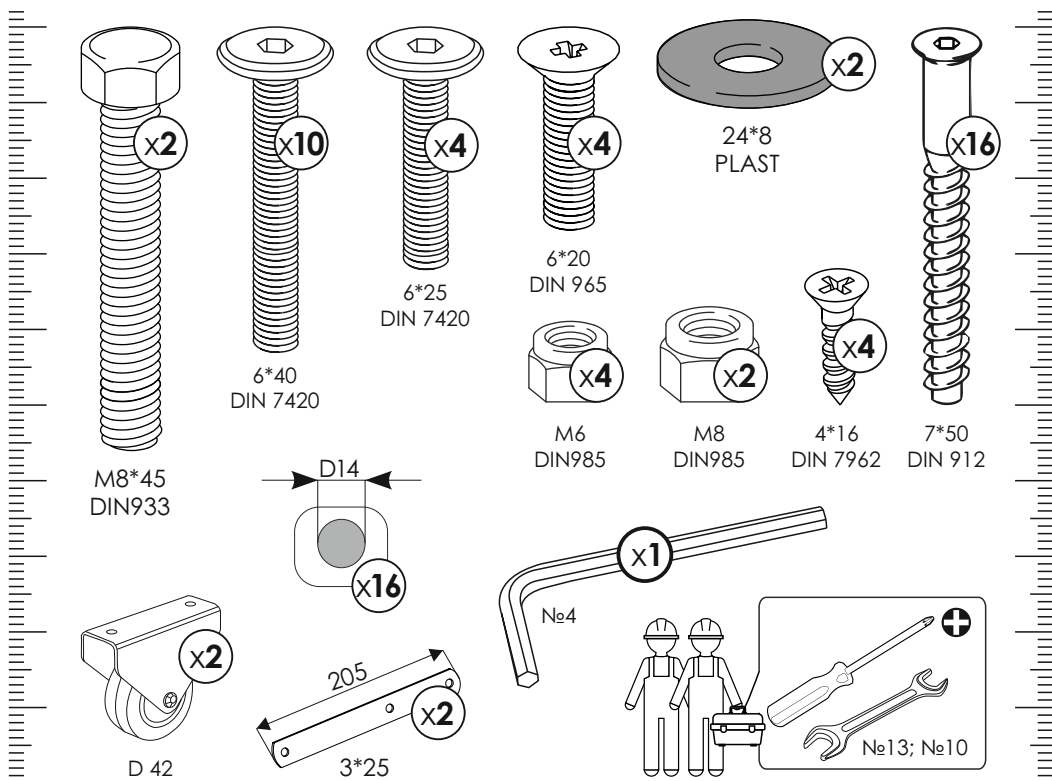
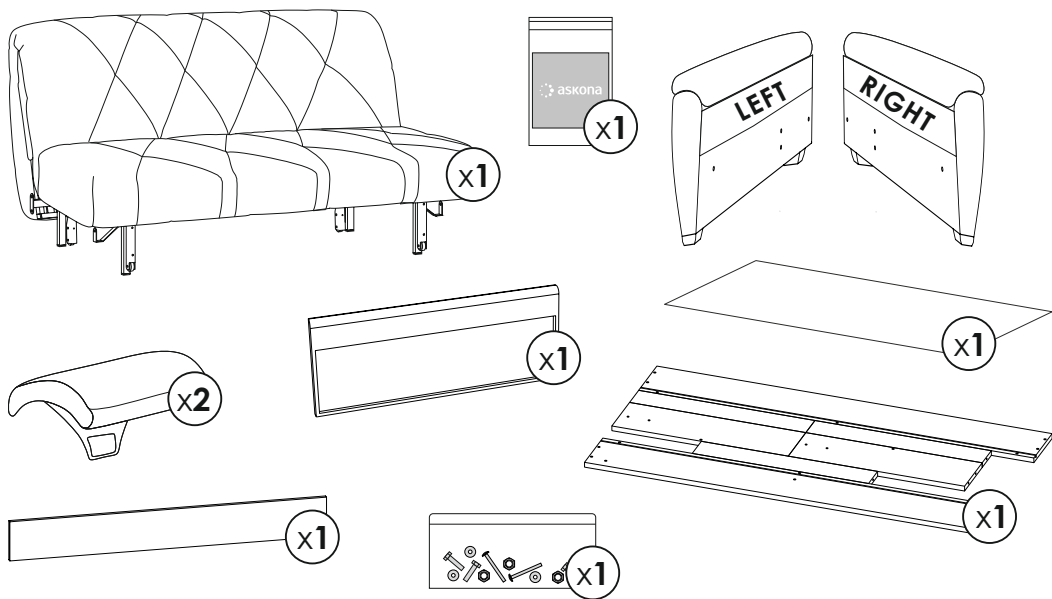


Инструкция по
сборке мебели
Диван-кровать
Антарес ПРО

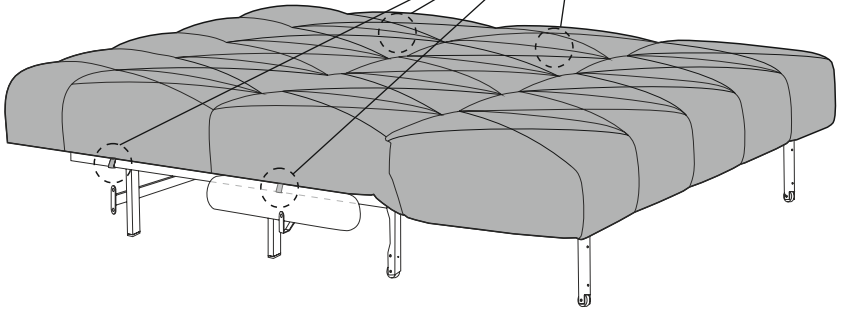
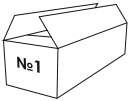
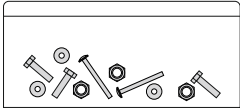
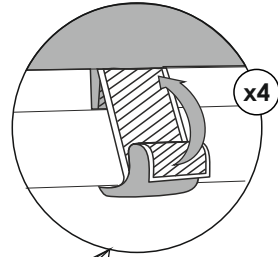
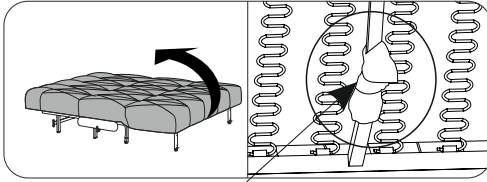
Instruction on
Assembling Furniture
Sofa-bed Antares PRO



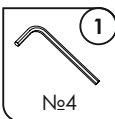
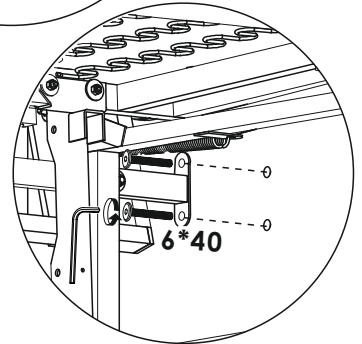
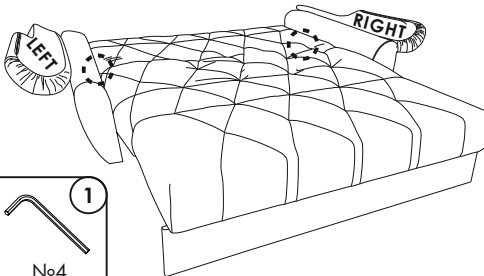
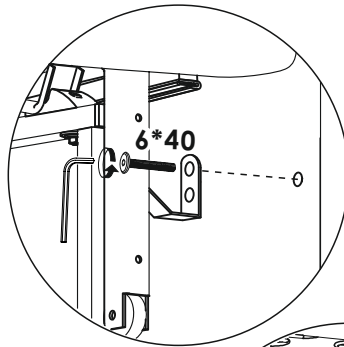
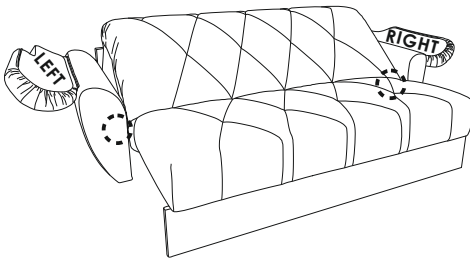
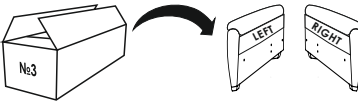
Комплектовочная ведомость



1



2



3

Для установки спинки приведите диван в полуразобранное положение

To install backrest, set sofa-bed to semi-unfolded position

6*40

6*40

LEFT

RIGHT

4

№4

№4

4

№2

№4

BK 01

RR 02

RR 01

RR 02

SL 01

SR 01

ΔO 1

BK 01

16

M7*50

№4

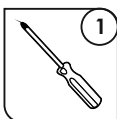
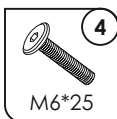
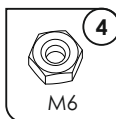
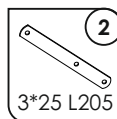
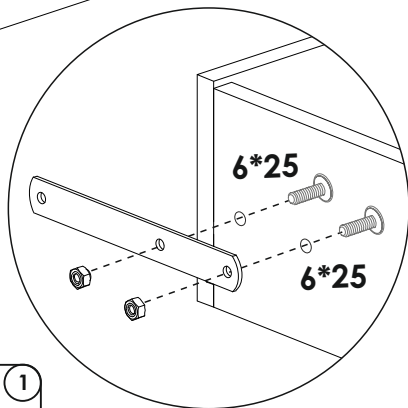
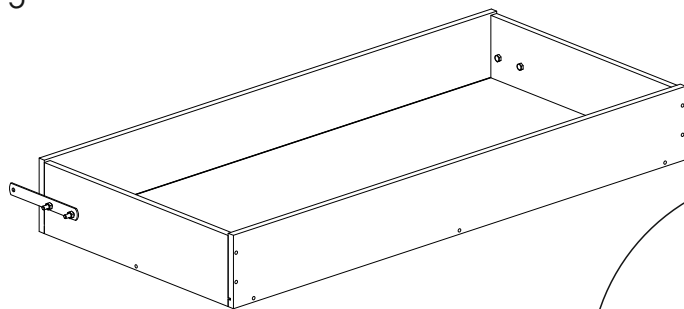
16

D14

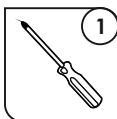
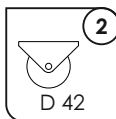
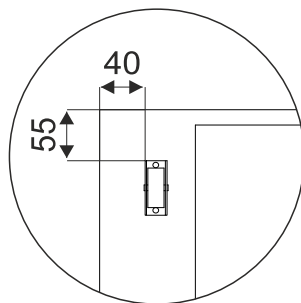
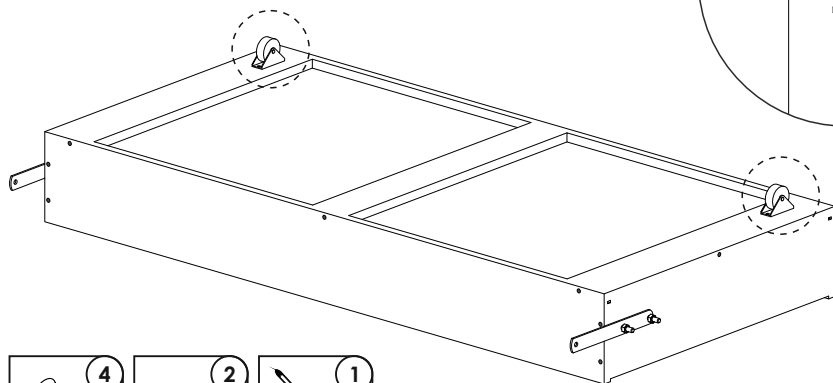
После сборки короба заклеить шляпки винтов-конфирматов

After assembling the box, seal the caps of the confirmation screws

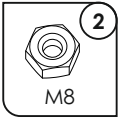
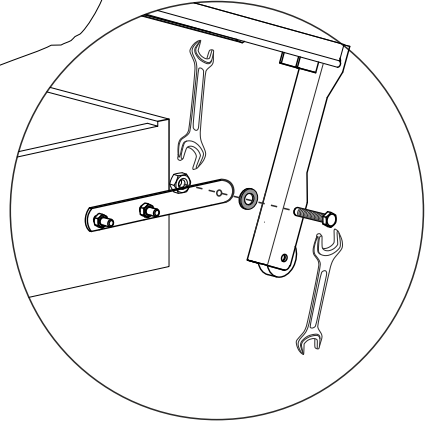
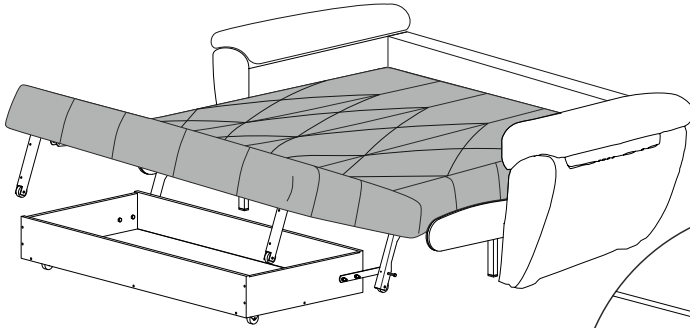
5



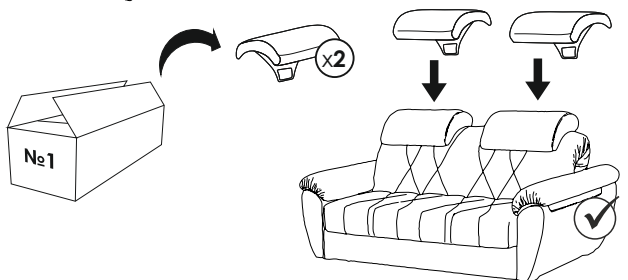
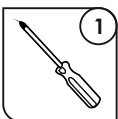
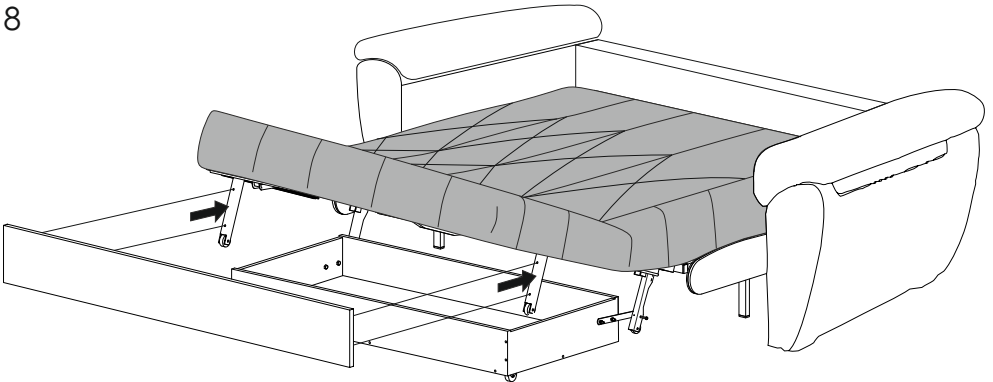
6



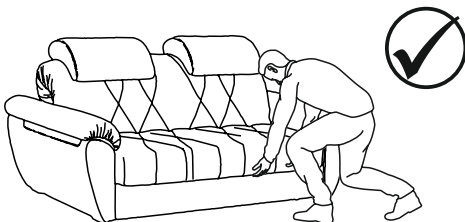
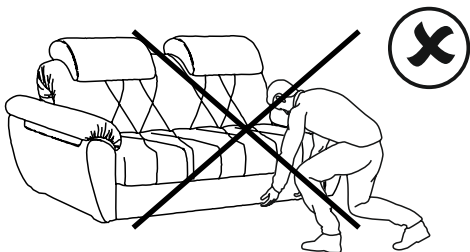
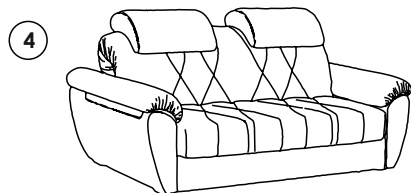
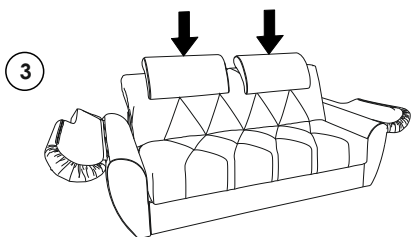
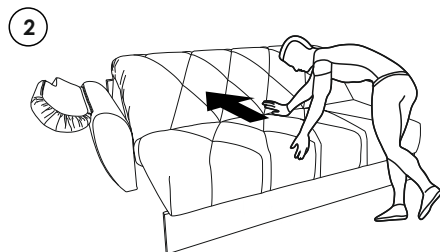
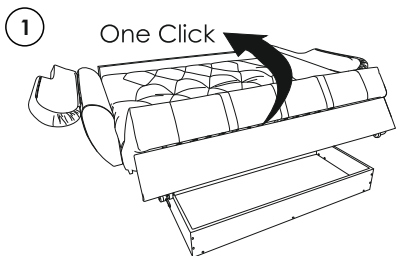
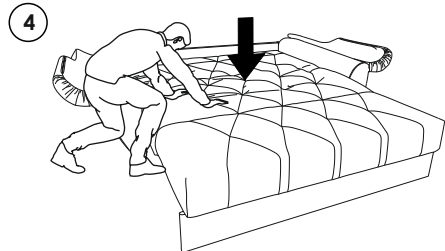
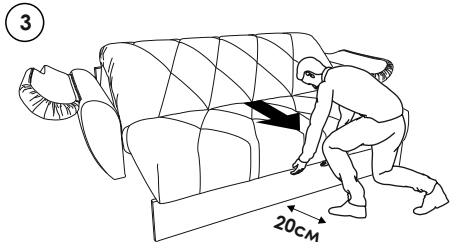
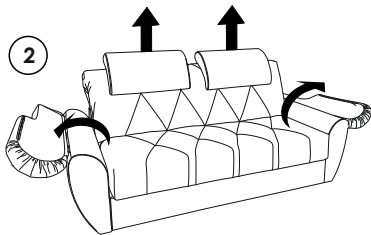
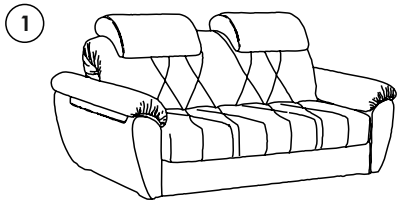
7



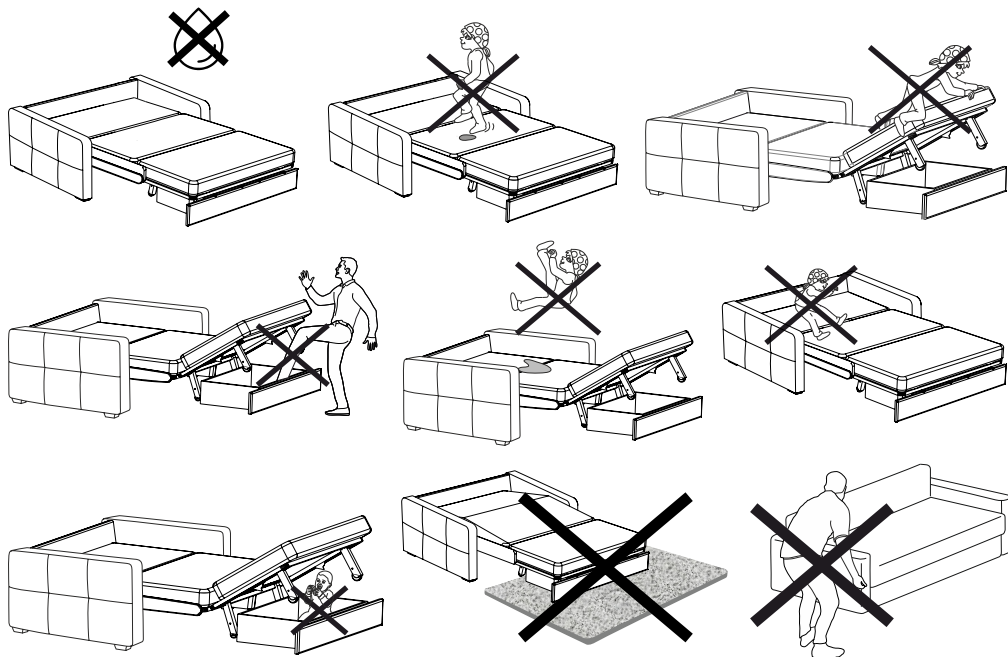
8



Порядок трансформации дивана / Sofa-bed transformation procedure



Общие рекомендации / General recommendations



PRESS 10sek

