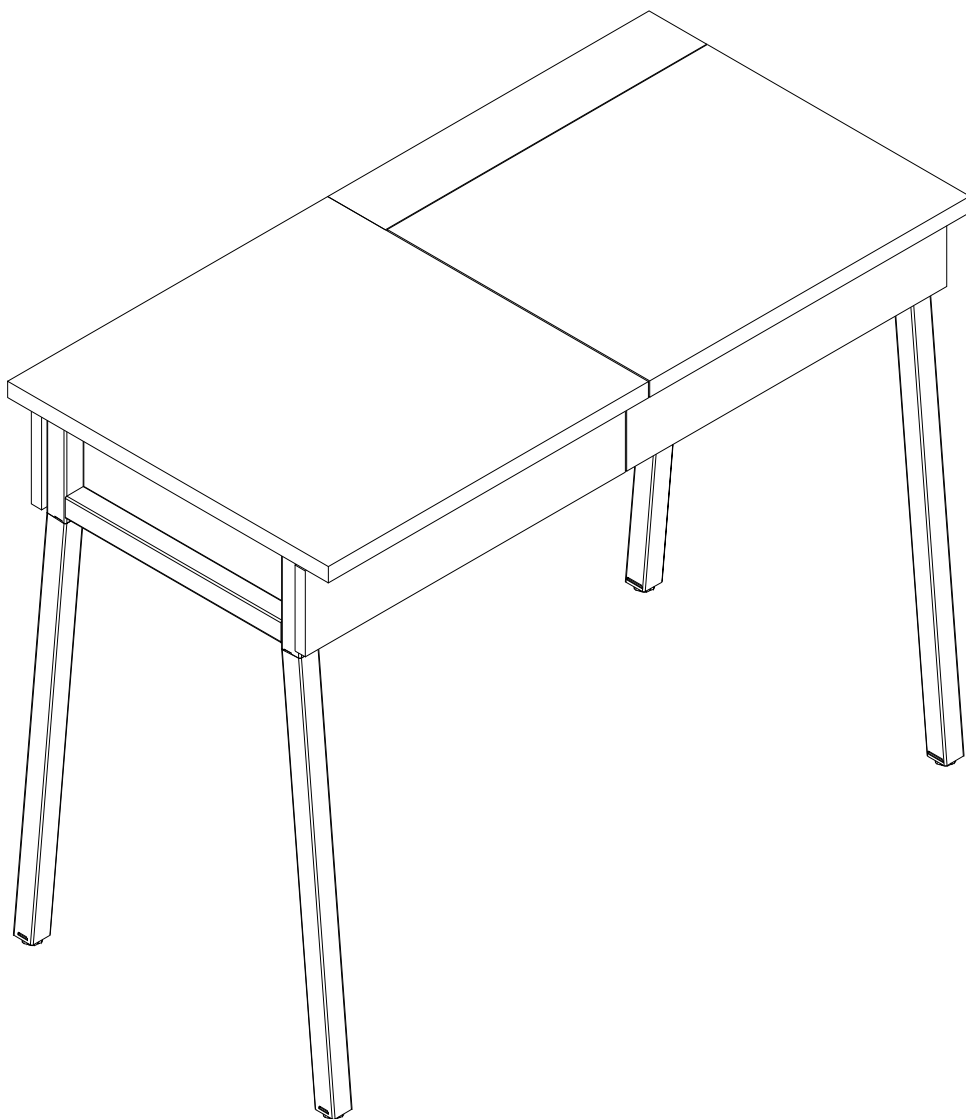


askona

СПИТЕ, ЧТОБЫ ЖИТЬ

Инструкция
по сборке стола туалетного
Илекса (Илекса)
201S001



ТР ТС 025/2012

Декларация о соответствии ЕАЭС № ВУ/112 11.01. ТР025 009.01 01706
от 17.04.2023 г., действительна до 16.04.2028 г. включительно

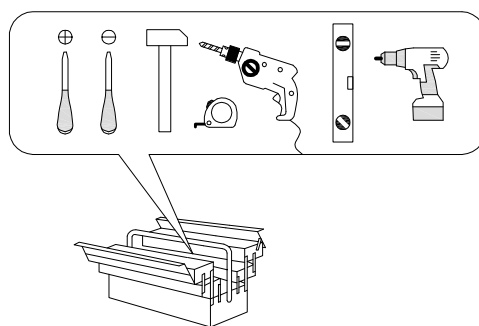
Телефон горячей линии 8 800 200 40 90 | Звонки по России бесплатные

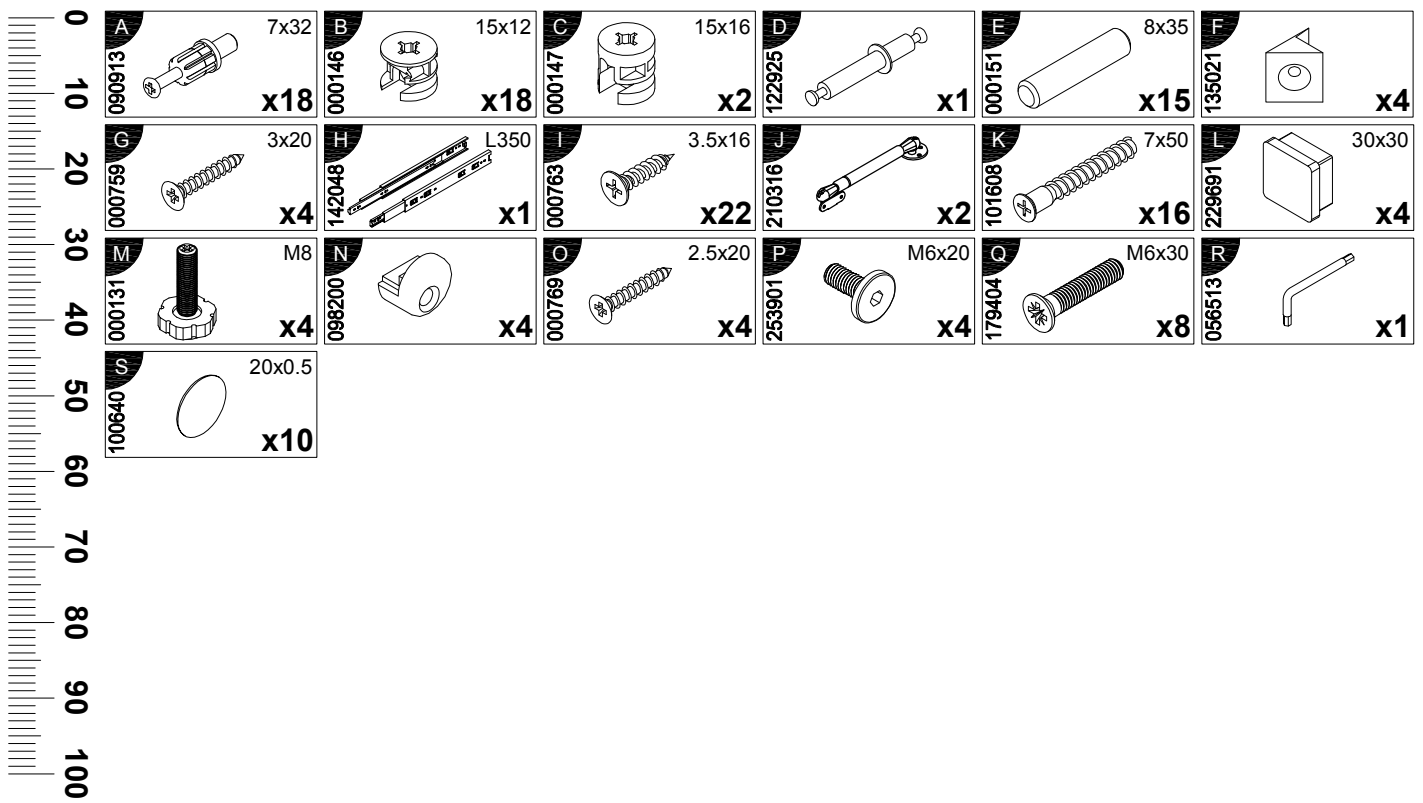
ASKONA.RU

Перед сборкой

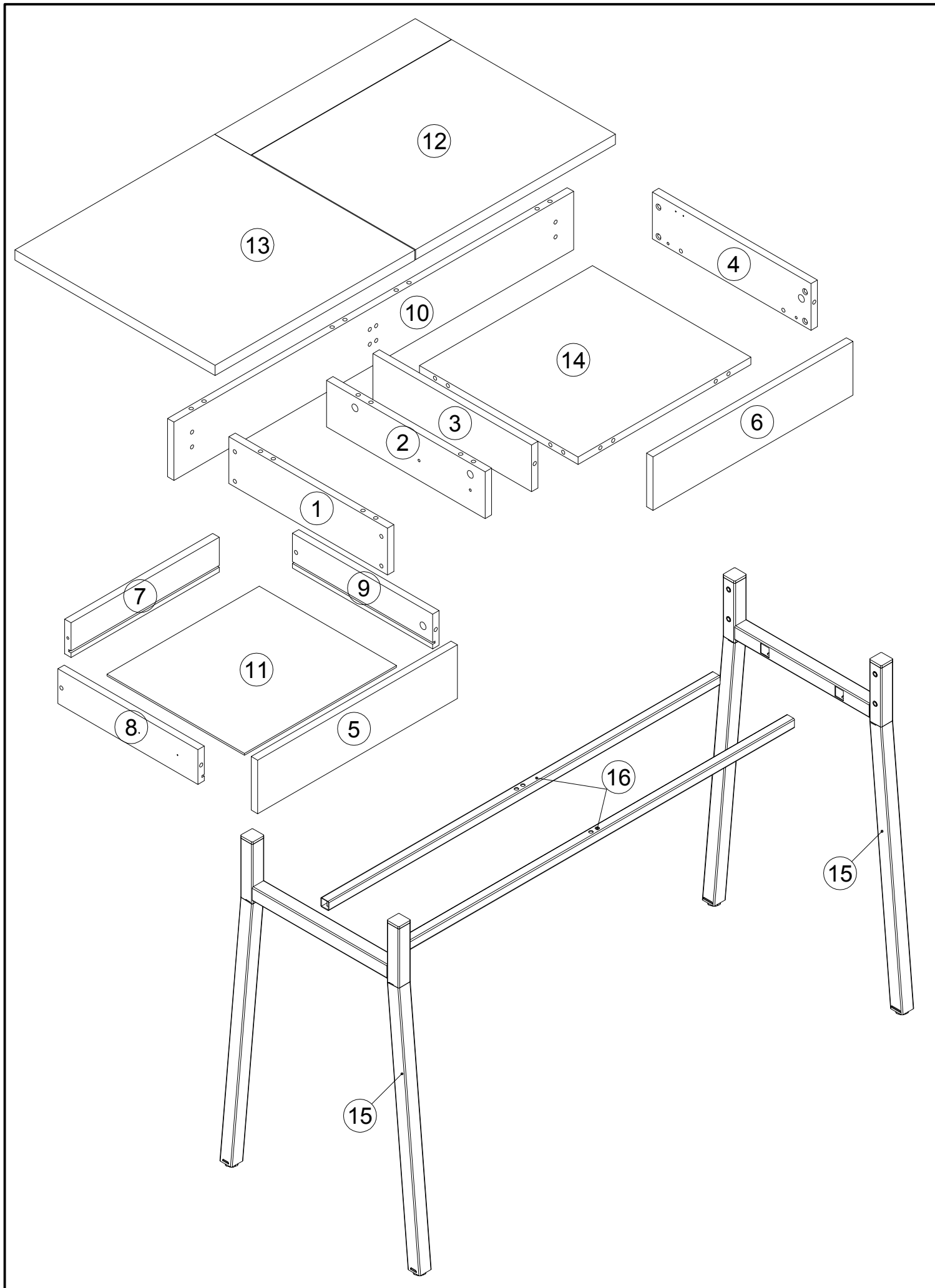
1. Проверить вид и целостность деталей в упаковке. Претензии по их повреждению принимаются только у изделий БЕЗ следов сборки.
2. Сохраните упаковку до окончания сборки! При выявлении в процессе сборки брака и некомплектности изделия необходимо сохранить упаковку до момента выезда к Вам представителя торговой компании.
3. Проверьте количество деталей и фурнитуры по перечню комплекточной ведомости, разберите фурнитуру на группы. Предприятие-изготовитель оставляет за собой право вносить конструктивные изменения в изделие, заменять фурнитуру и метизы на аналогичные, не ухудшающие внешний вид и не влияющие на функциональные свойства изделия.
4. Соблюдайте порядок сборки, данный в этой инструкции! При несоблюдении инструкций по сборке и эксплуатации с компании-производителя снимаются гарантийные обязательства. Инструкции по сборке и эксплуатации необходимо сохранять на весь период эксплуатации изделия.
5. Перемещайте все детали бережно, без рывков, укладывайте устойчиво, избегайте их падений и ударов! Сборку изделия проводить на ровной поверхности.

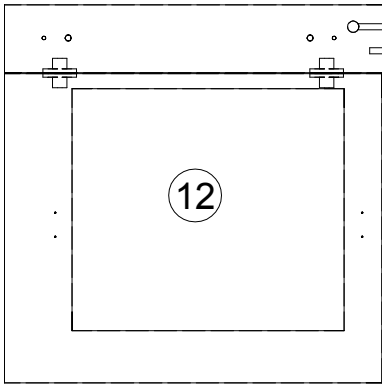
Для сборки вам понадобится:



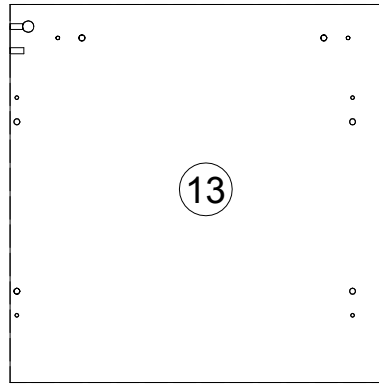


N	Size/MaB (mm)	Qty	✓	N	Size/MaB (mm)	Qty	✓
1	396x101x16	1	1	9	350x75x16	1	1
2	396x101x16	1	1	10	998x126x16	1	2
3	396x101x16	1	1	11	380x343x3	1	1
4	396x101x16	1	1	12	501x500x26	1	1
5	499x116x16	1	1	13	499x500x22	1	1
6	499x116x16	1	1	14	432x396x16	1	1
7	370x75x16	1	1	15	724x502x30	2	2
8	350x75x16	1	1	16	977x20x20	2	2

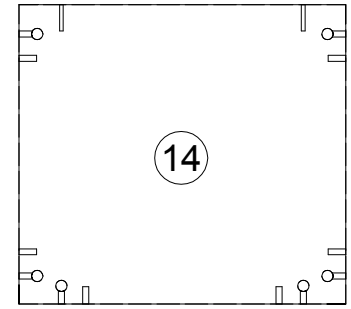




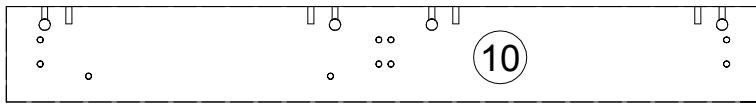
501x500x26



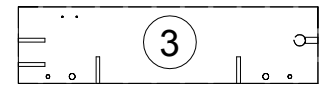
499x500x22



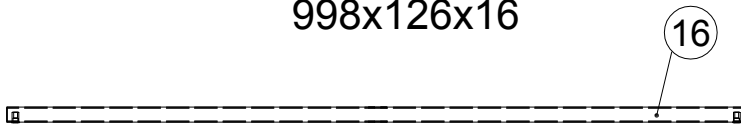
432x396x16



998x126x16



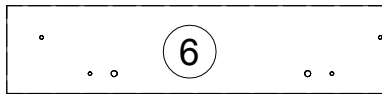
396x101x16



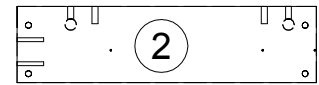
977x20x20



396x101x16



499x116x16



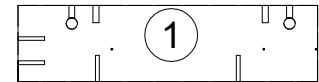
396x101x16



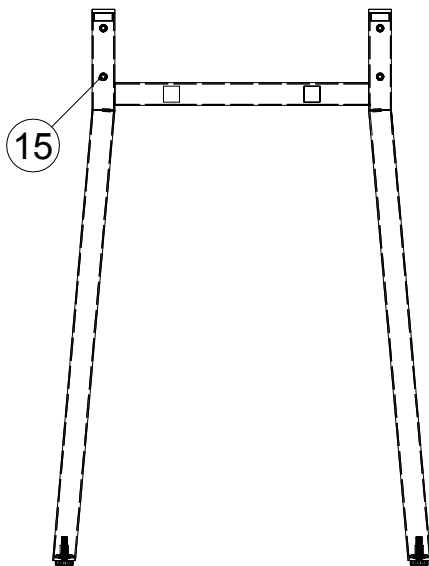
350x75x16



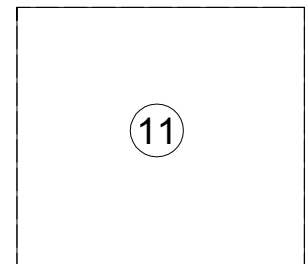
350x75x16



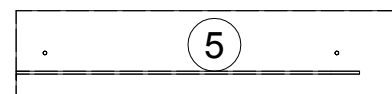
396x101x16



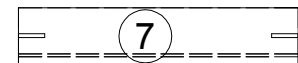
724x502x30



380x343x3

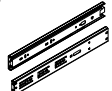


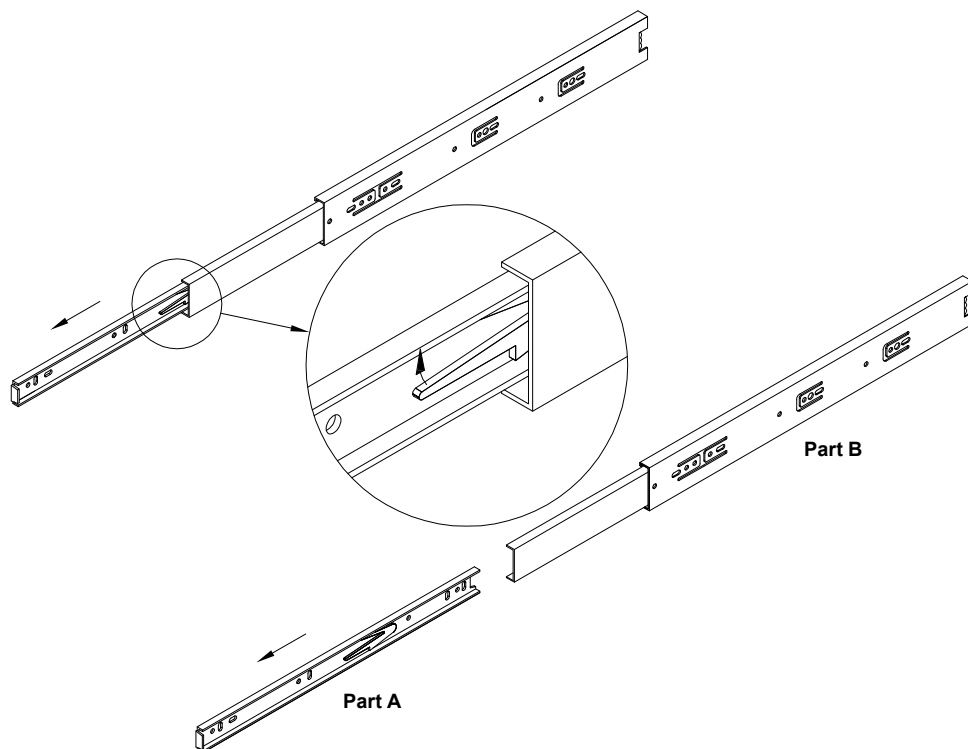
499x116x16



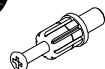

370x75x16

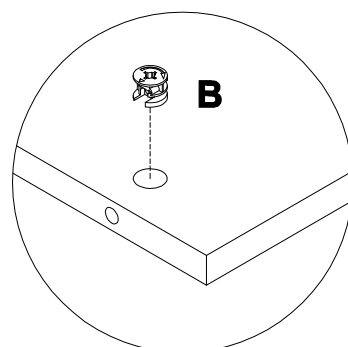
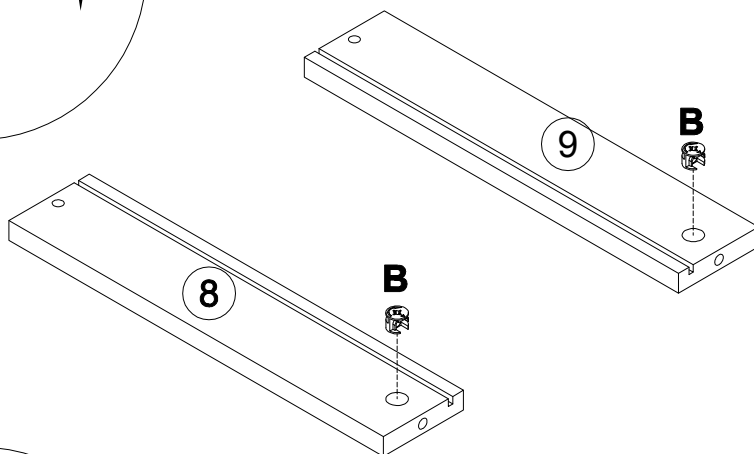
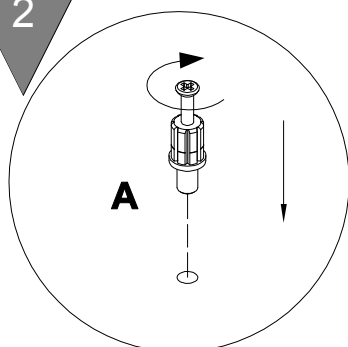
1

H 198478		L350
		x1



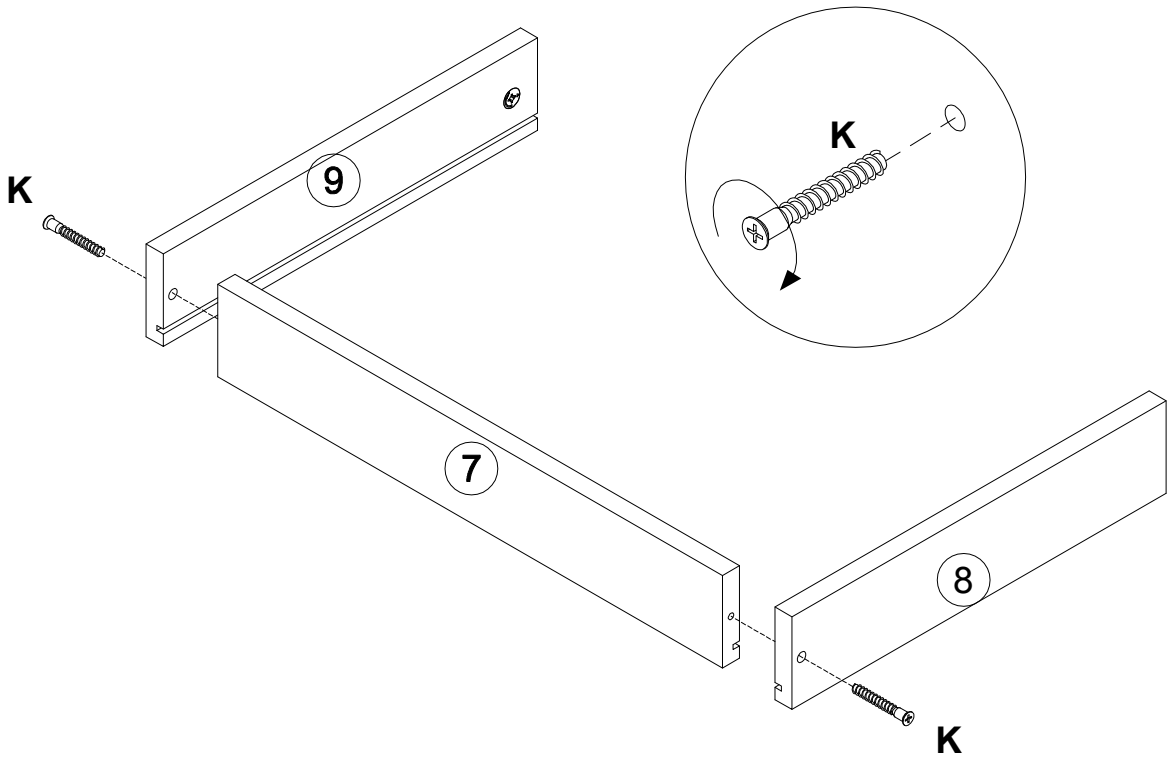
2

A 090913		7x32	B 000146		15x12
		x2			x2

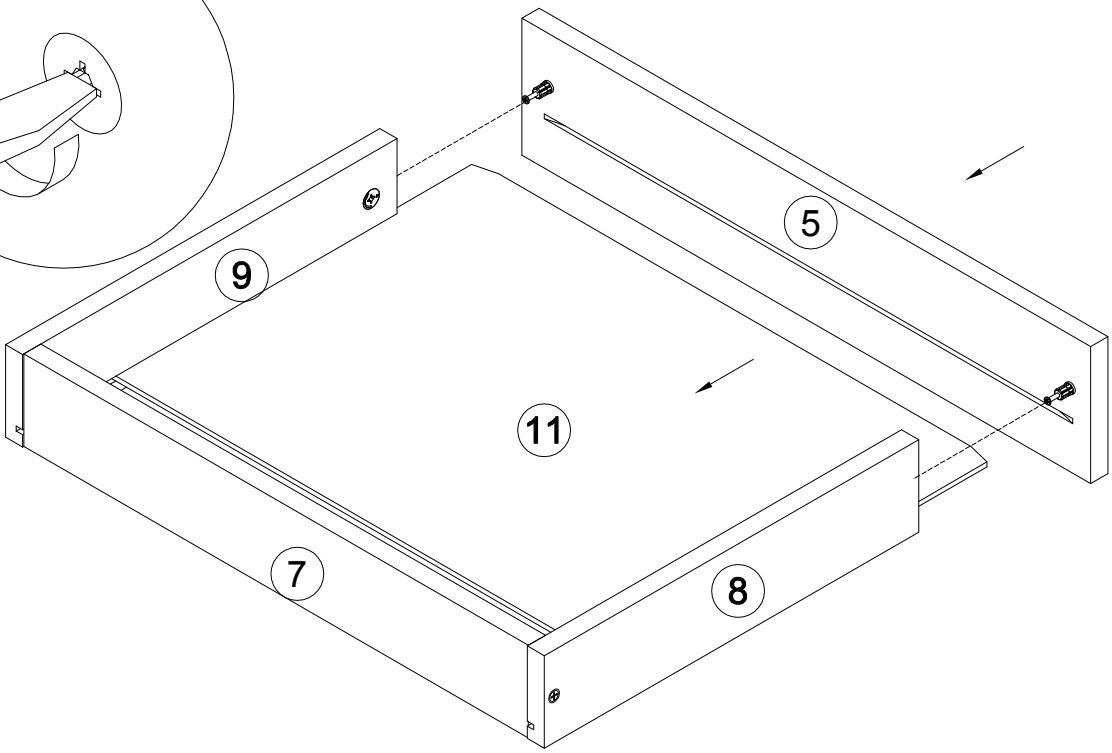
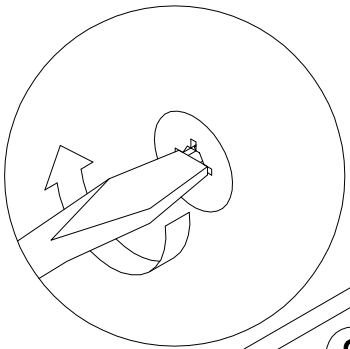


3

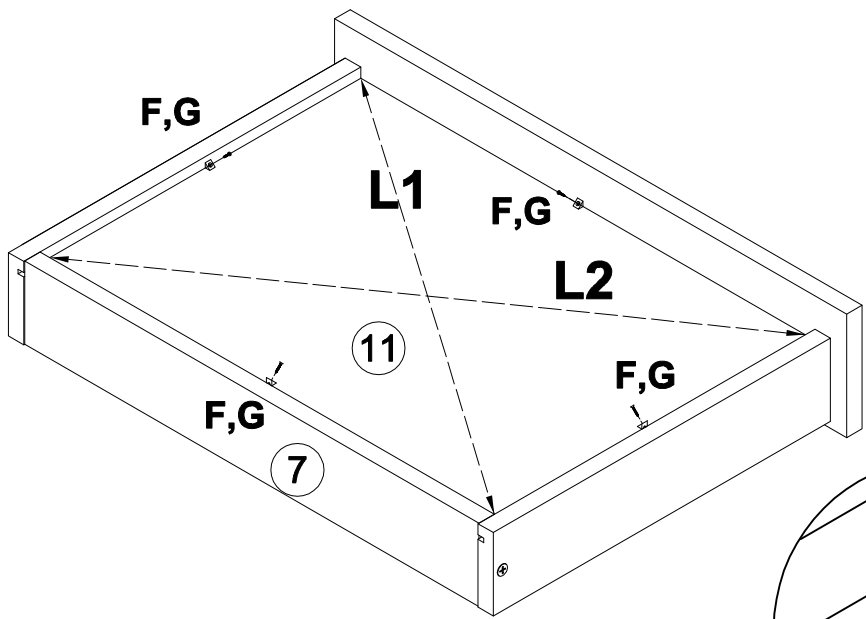
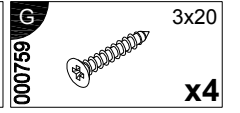
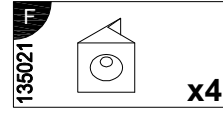
K
101608 7x50
x2



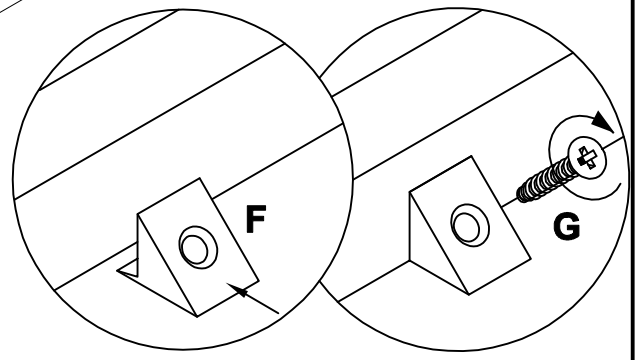
4



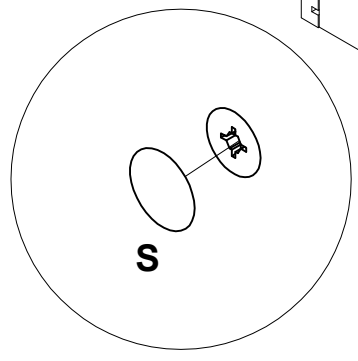
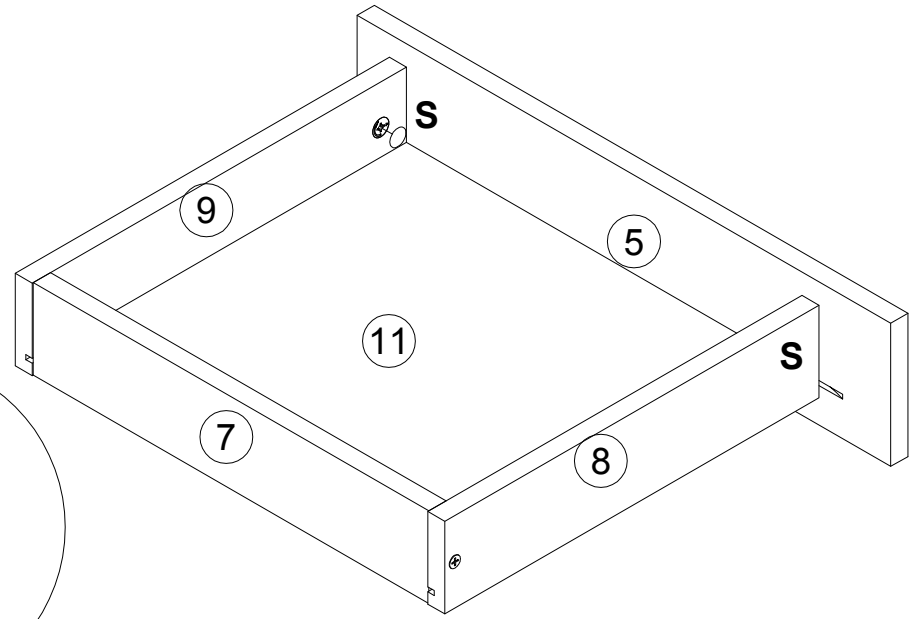
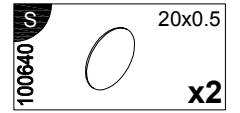
5

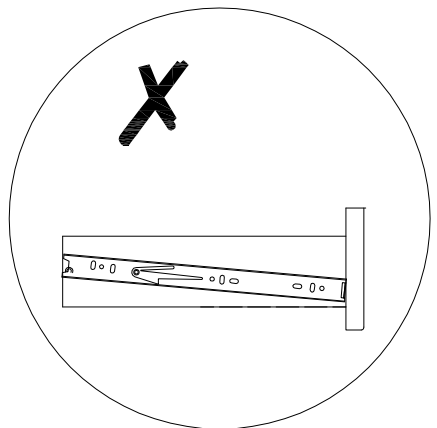
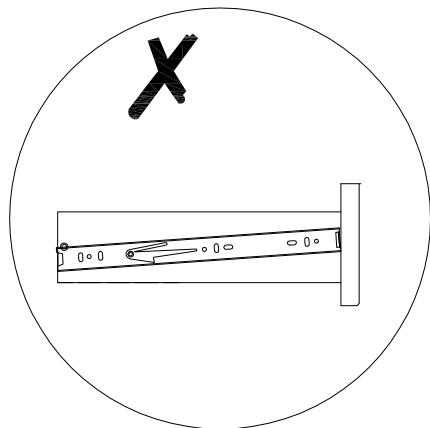
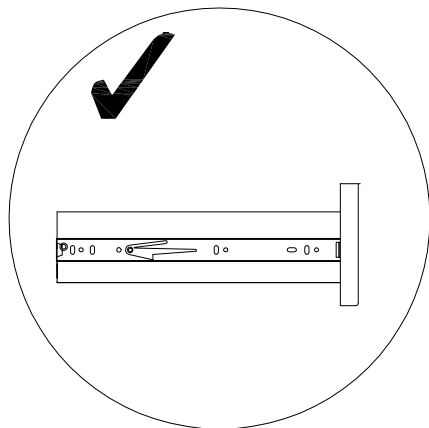
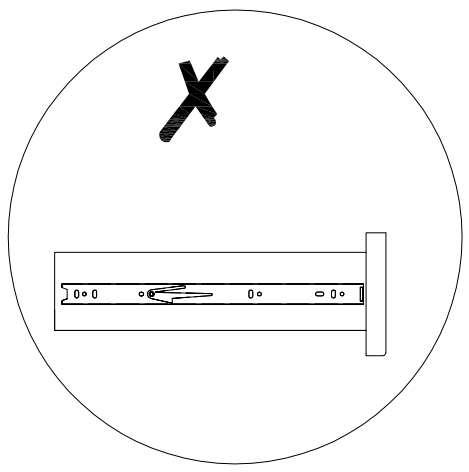
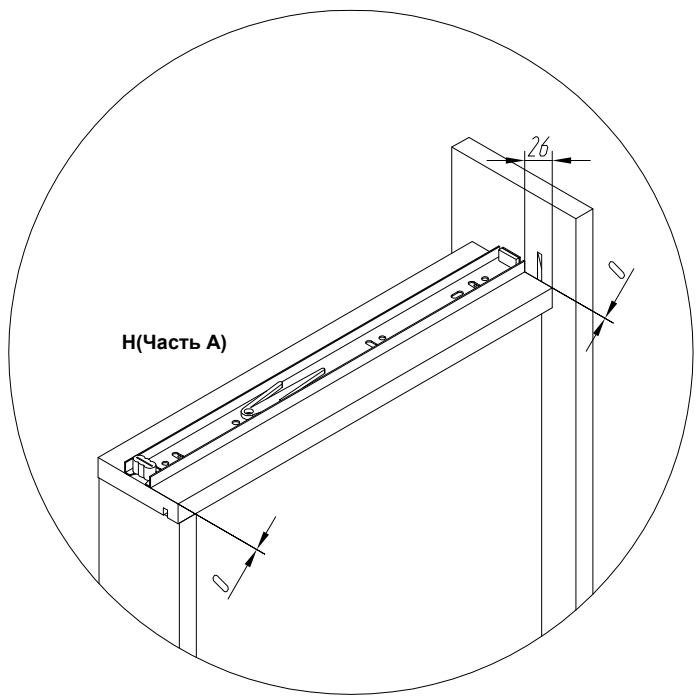
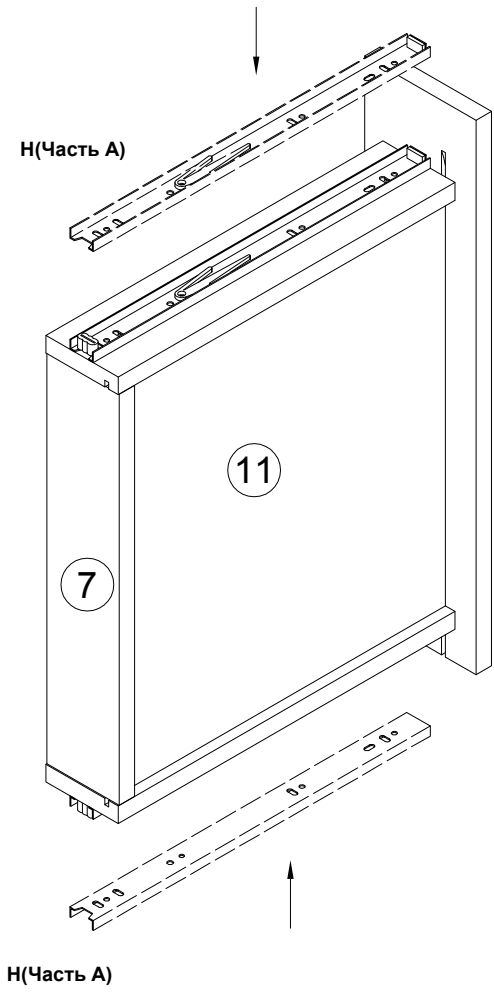


L1=L2

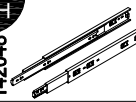



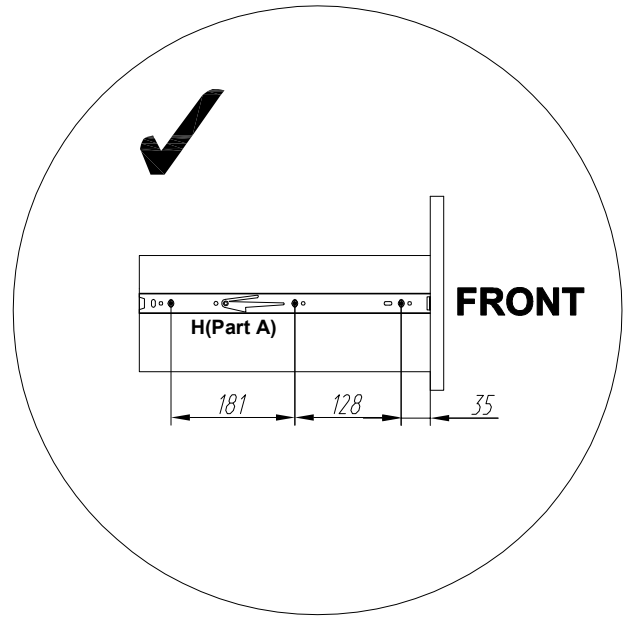
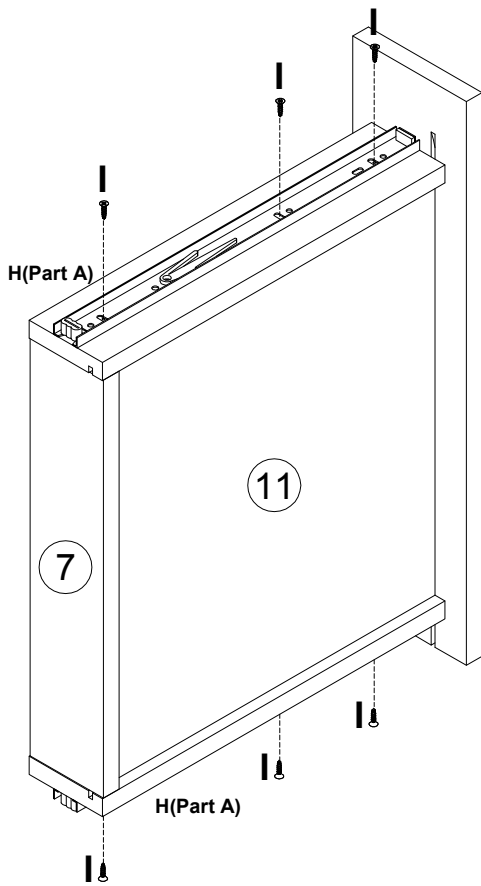
6



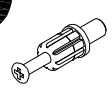

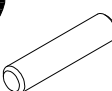
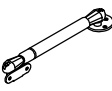



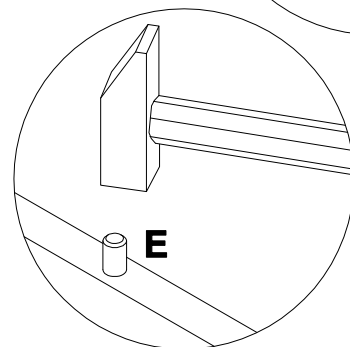
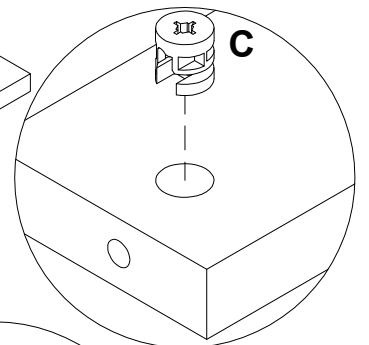
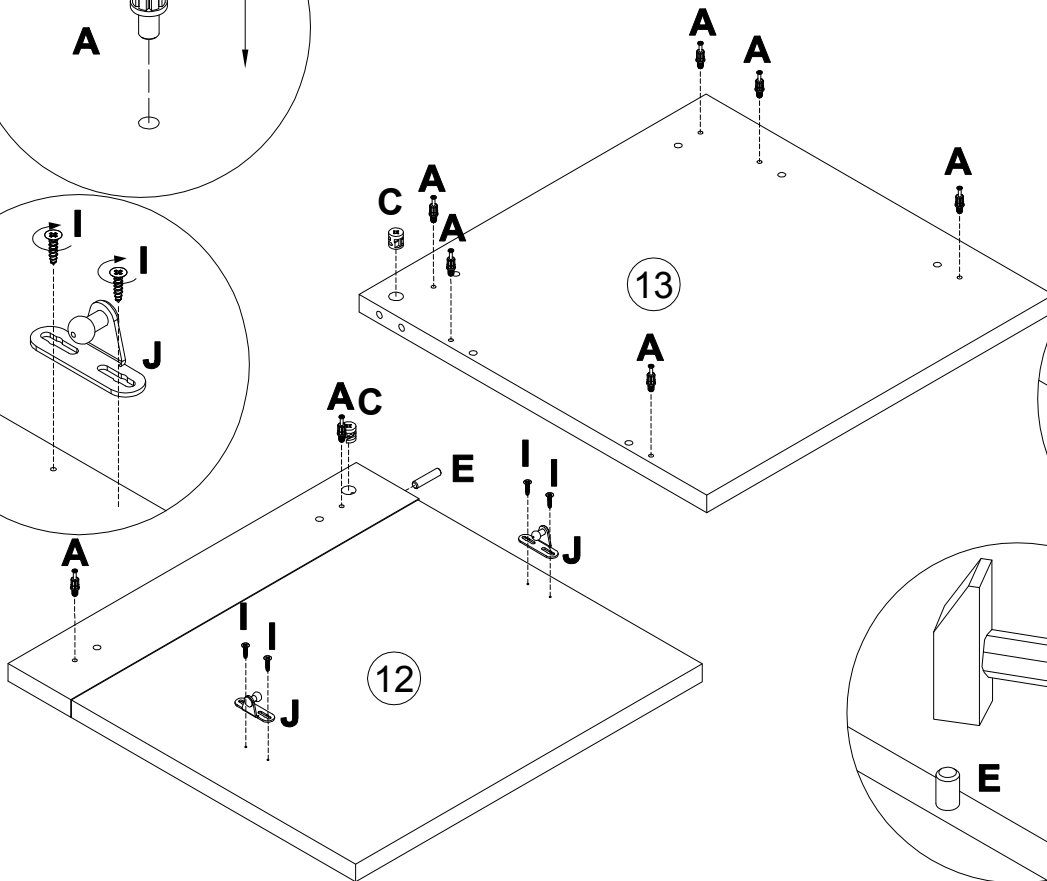
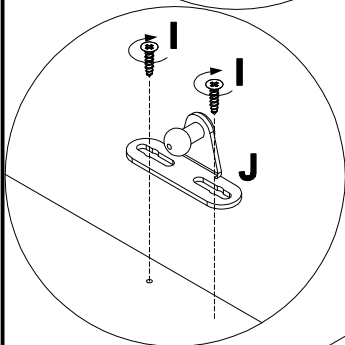
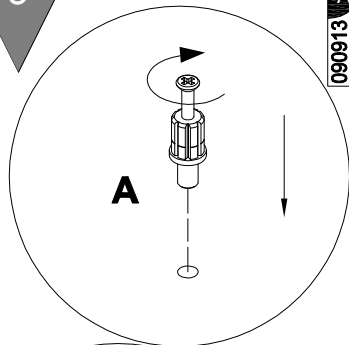
8

H 142048	 L350	I 000763	 3.5x16
	x1		x6





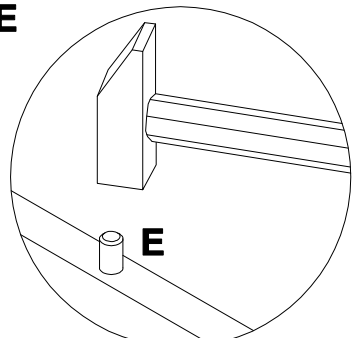
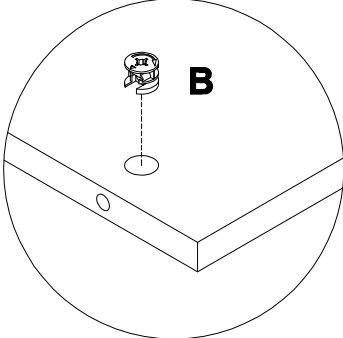
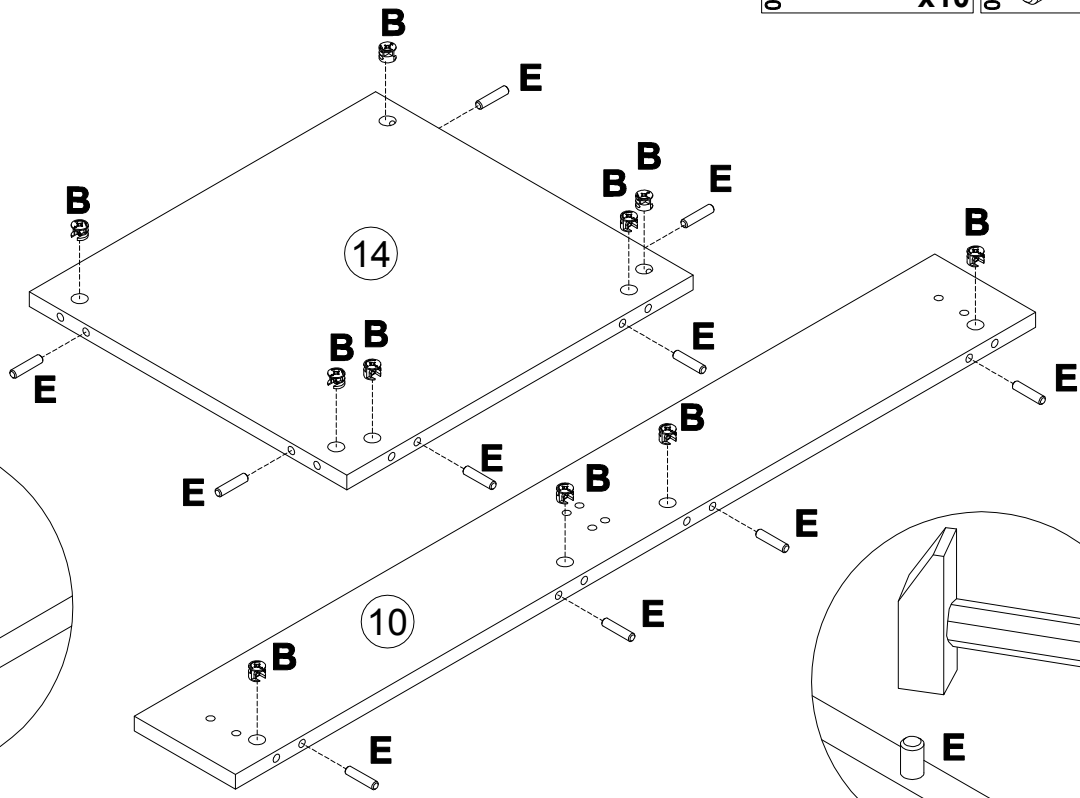
9

A 090913	 7x32	C 000147	 15x16	E 000151	 8x35	J 210316		I 000763	 3.5x16
	x8		x2		x1		x2		x4

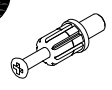

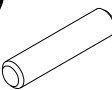
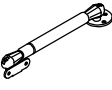



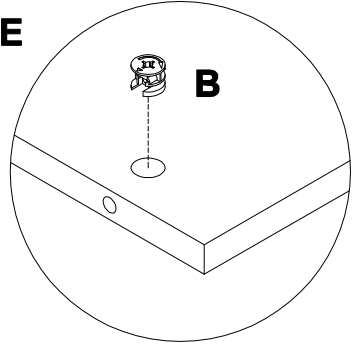
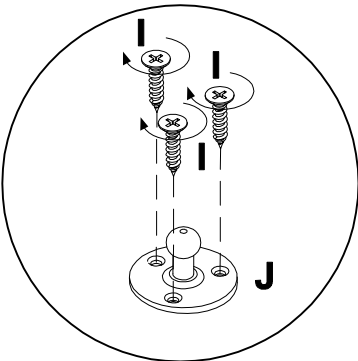
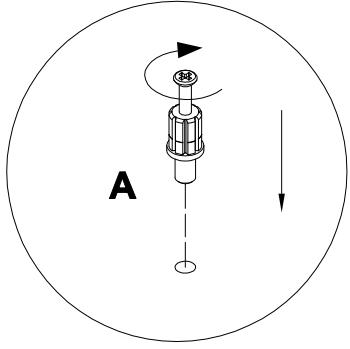
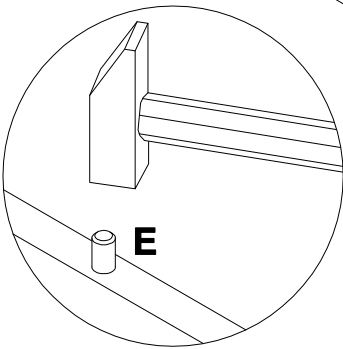
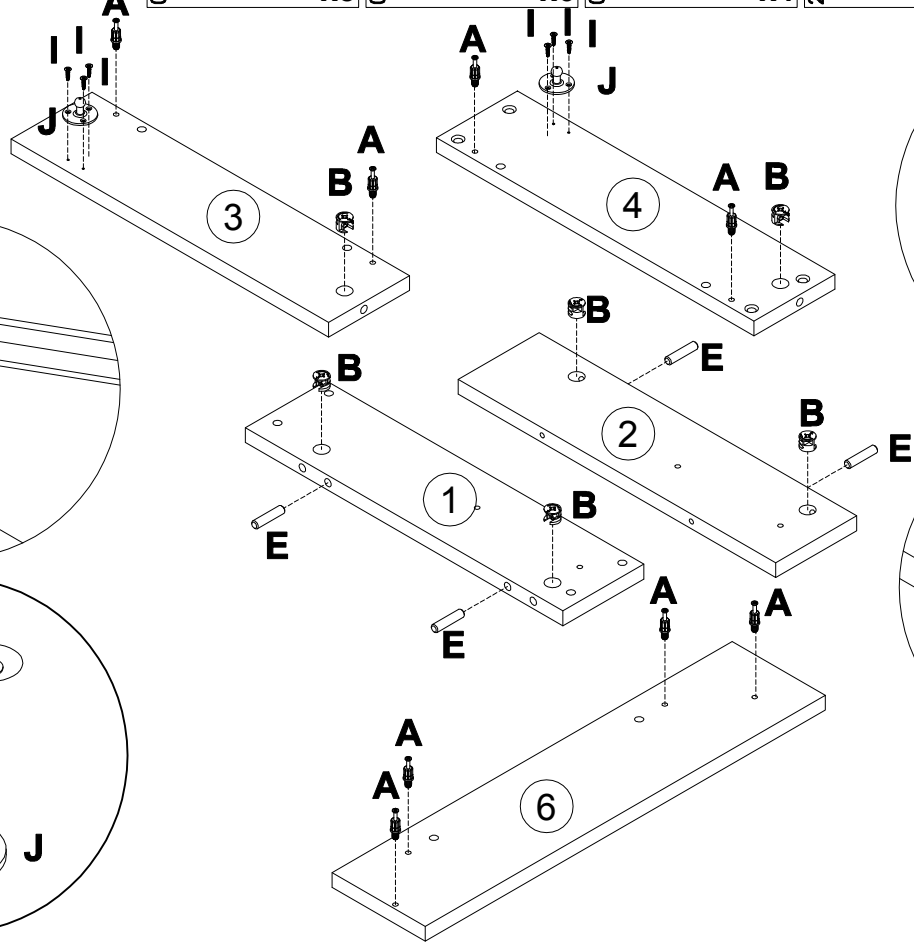
10

B		15x12	E		8x35
000146		x10	000151		x10



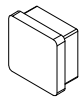
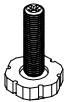
11

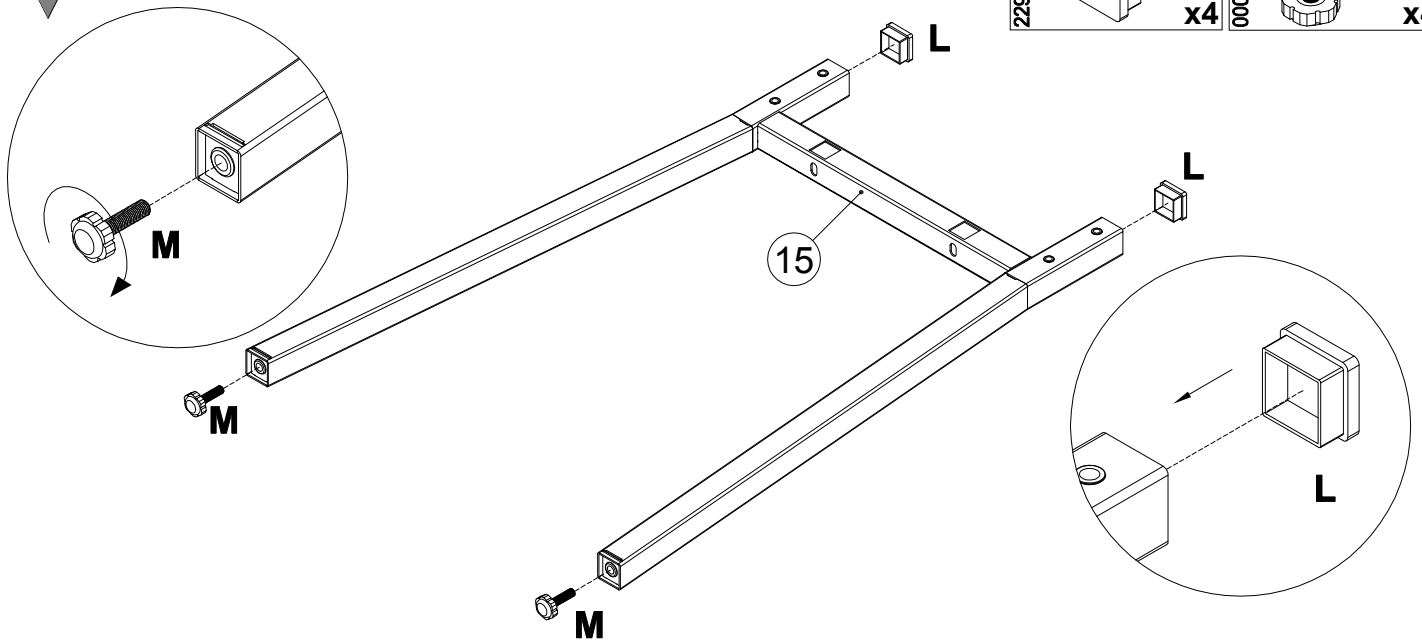
A		7x32	B		15x12	E		8x35	J			I		3.5x16
090913		x8	000146		x6	000151		x4	210316		x2	000763		x6



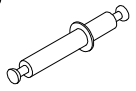
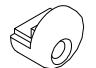
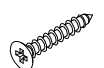
12

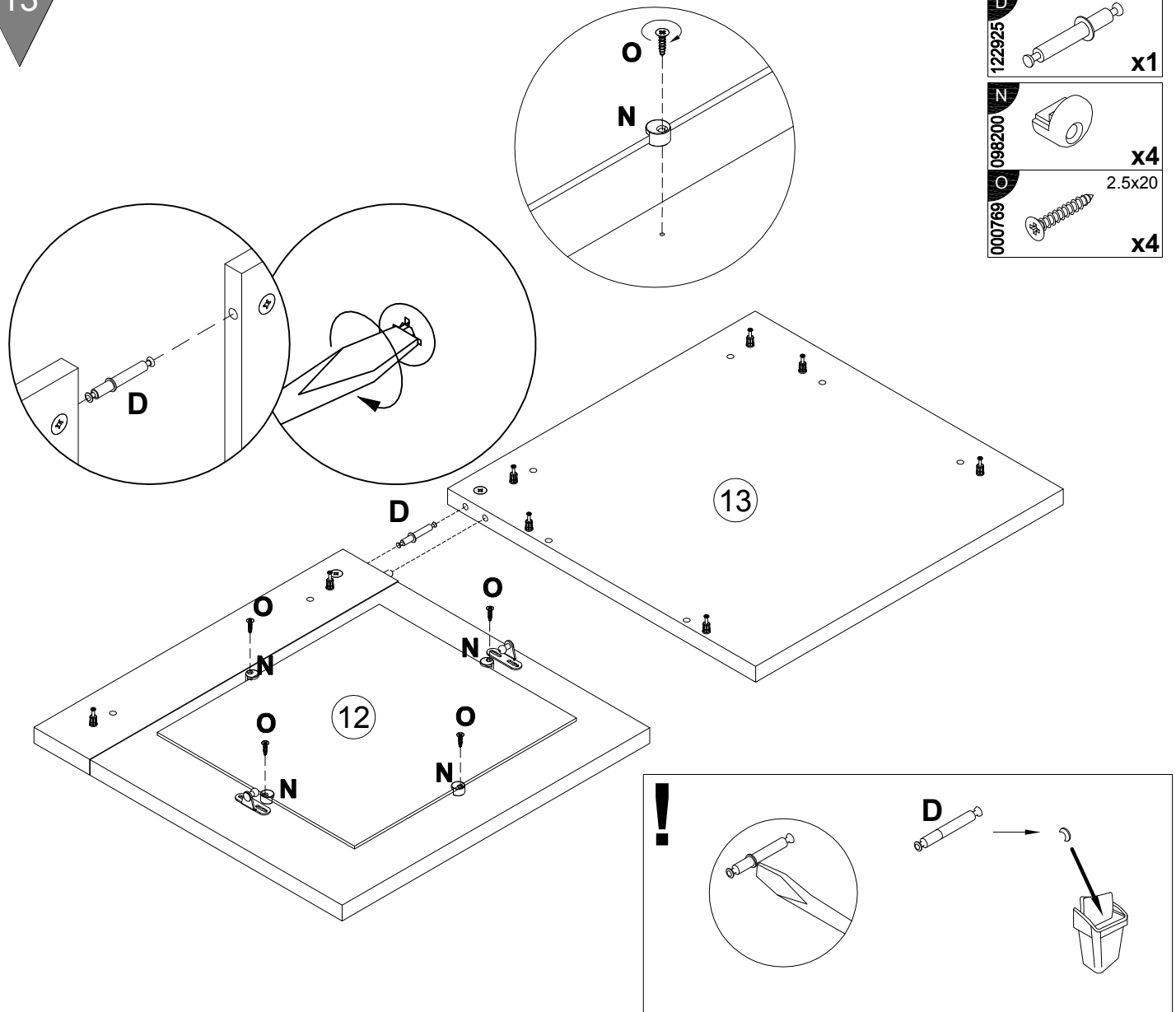
x2

L	30x30	M	M8
229691	 x4	000131	 x4

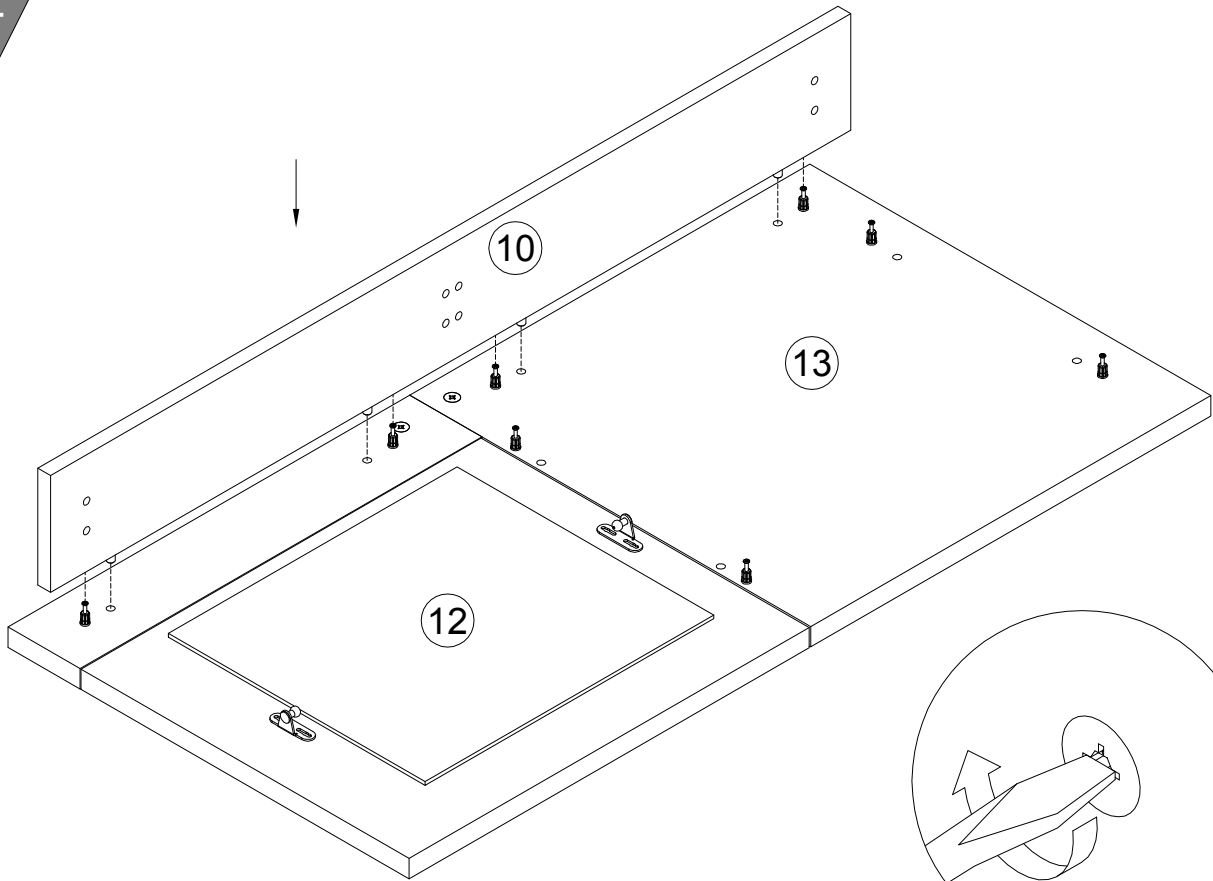


13

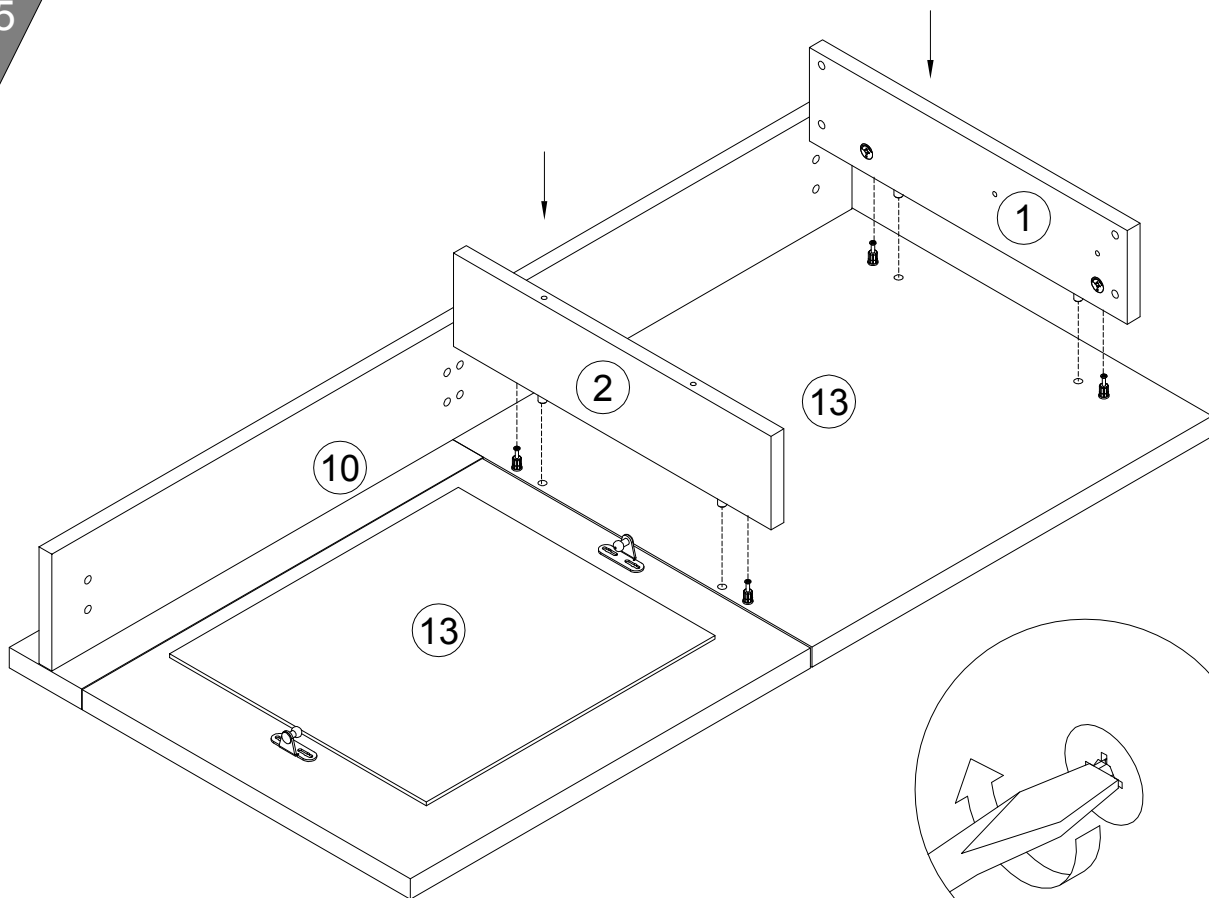
D			
122925	 x1	Z	
098200	 x4	O	2.5x20
000769	 x4		



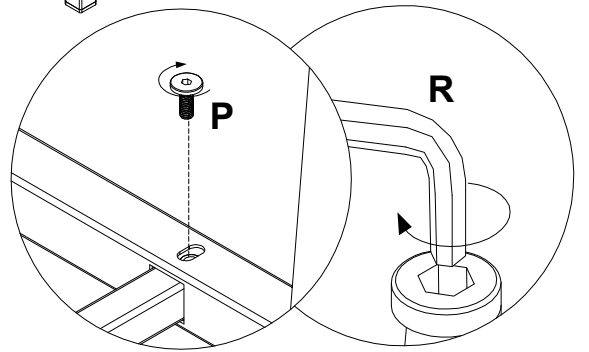
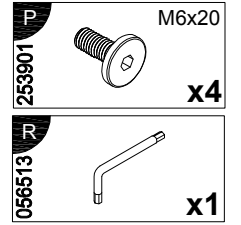
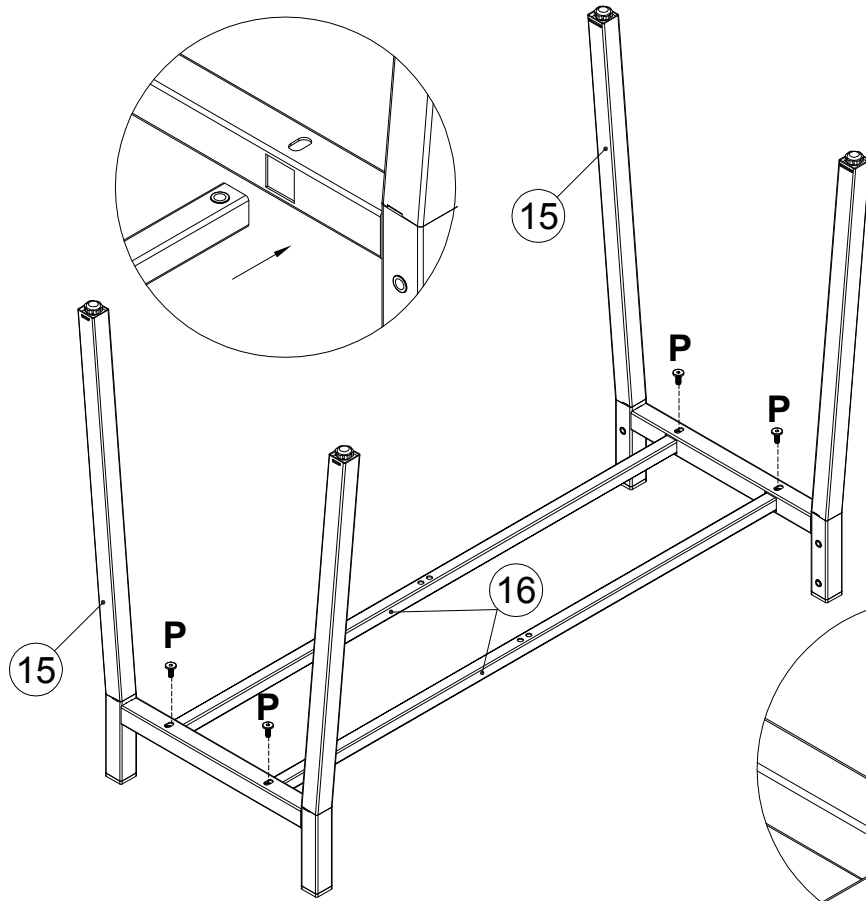
14



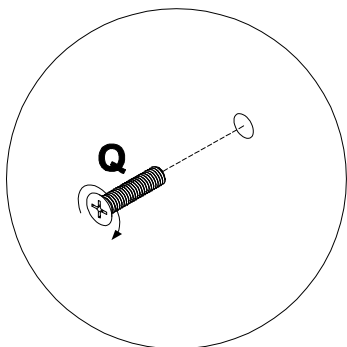
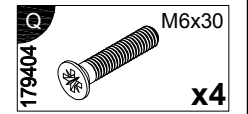
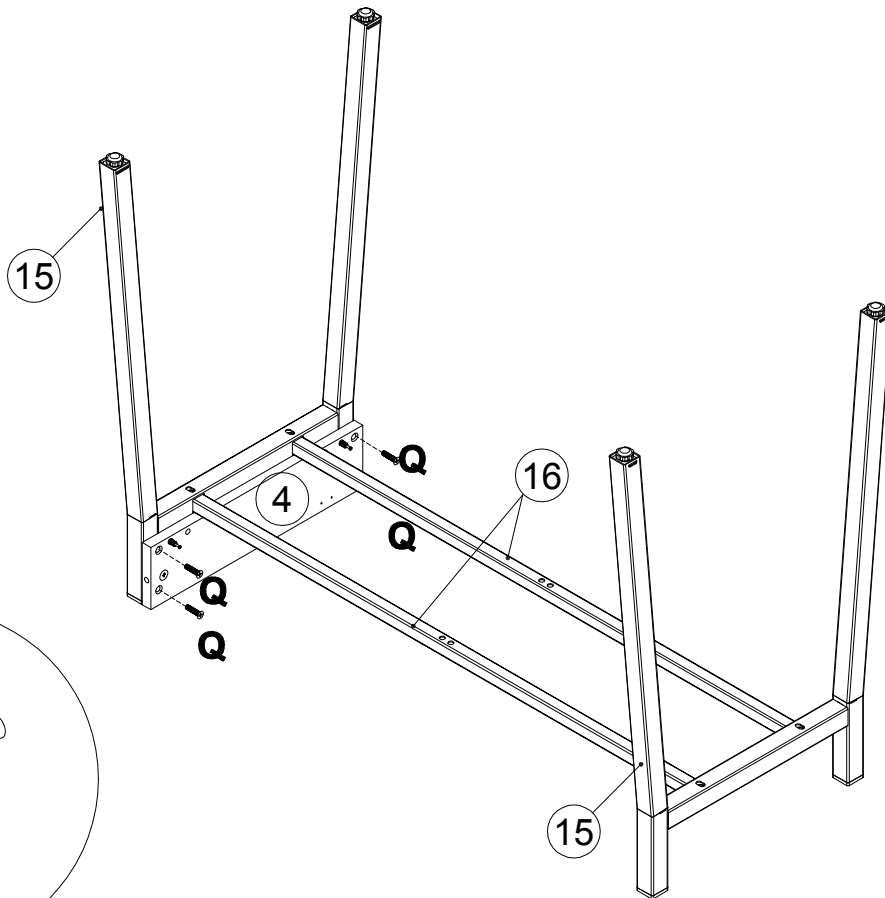
15



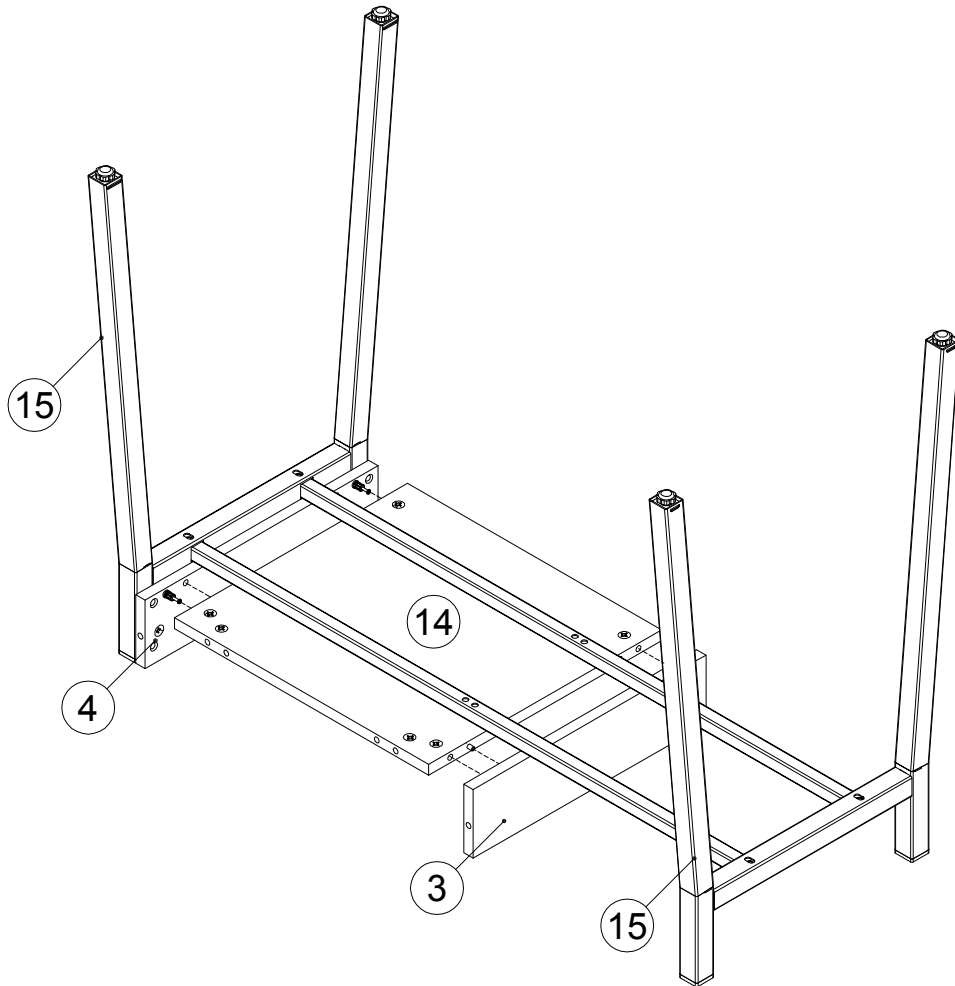
16



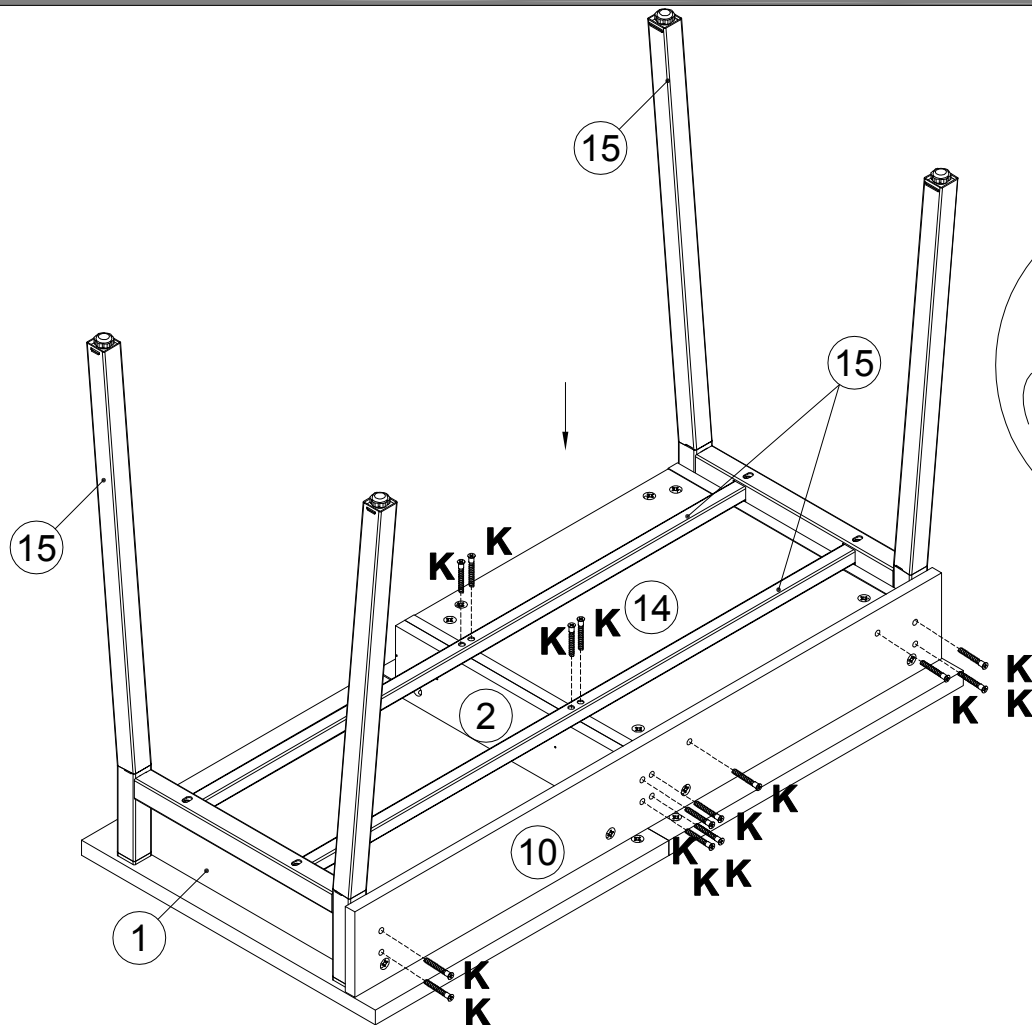
17



18



19



K
101608 7x50
x14

