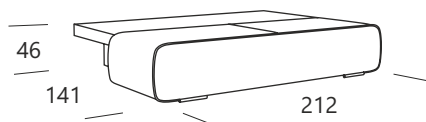
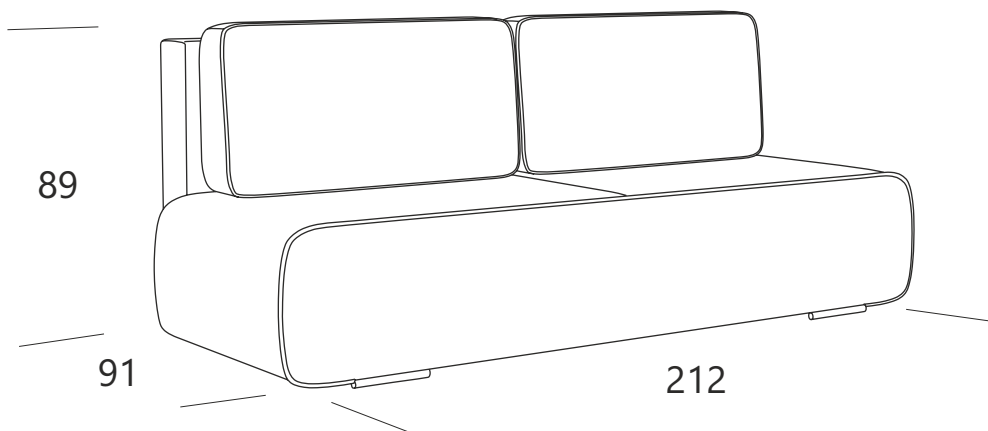


**Инструкция
по сборке диван-кровать
Лакер
212x91x89-212x141x46**



ВИДЕОИНСТРУКЦИЯ
ПО СБОРКЕ



ВИДЕОИНСТРУКЦИЯ
ПО ТРАНСФОРМАЦИИ



ТР ТС 025/2012 ТУ 31.09.12-001-32907084-2020

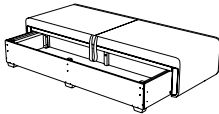

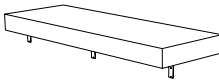
Телефон горячей линии 8 800 200 40 90 | Звонки по России бесплатные

ASKONA.RU

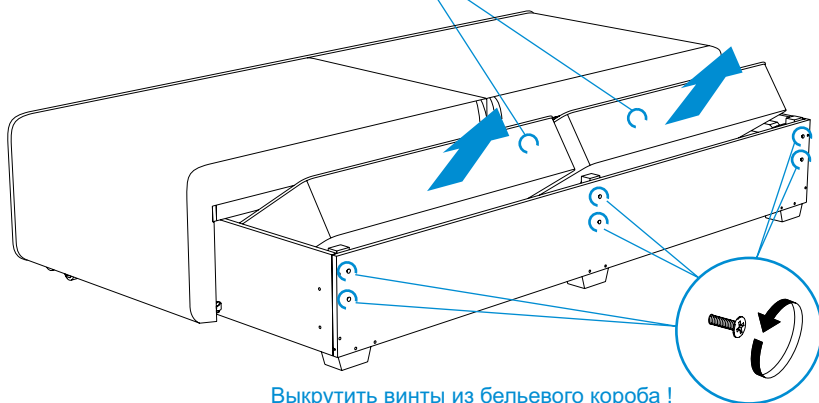
Перед сборкой:

1. Проверьте вид и целостность деталей в упаковке. Претензии по их повреждению принимаются только у изделий БЕЗ следов сборки.
2. Сохраните упаковку до окончания сборки! При выявлении в процессе сборки брака и некомплектности изделия необходимо сохранять упаковку до момента выезда к Вам представителя торговой компании.
3. Проверьте количество деталей и фурнитуры по перечню комплектовочной ведомости, разберите фурнитуру на группы. Предприятие-изготовитель оставляет за собой право вносить конструктивные изменения в изделие, заменять фурнитуру и метизы на аналогичные, не ухудшающие внешний вид и не влияющие на функциональные свойства изделия.
4. Соблюдайте порядок сборки, данный в этой инструкции! При несоблюдении инструкций по сборке и эксплуатации с компании-производителя снимаются гарантийные обязательства. Инструкции по сборке и эксплуатации необходимо сохранять на весь период эксплуатации изделия.
5. Перемещайте все детали бережно, без рывков, укладывайте устойчиво, избегайте их падений и ударов! Сборку изделия проводить на ровной поверхности.

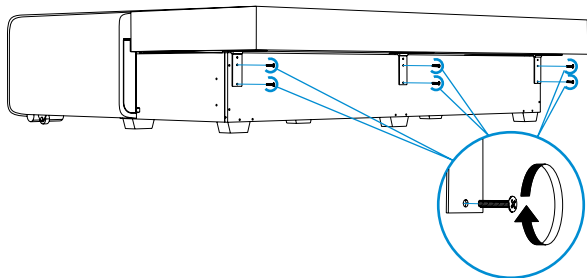
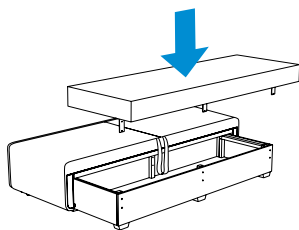
Комплектация:

Упаковка	Деталь	Количество	Изображение
№1	Бельевой короб	1	
	Сидение	1	
	Приспинные подушки	2	
	Инструкция по сборке	1	
	Паспорт по эксплуатации	1	
№2	Задняя спинка	1	

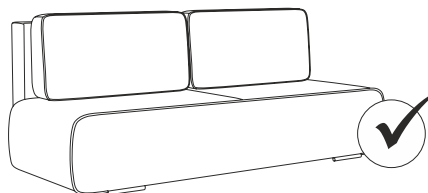
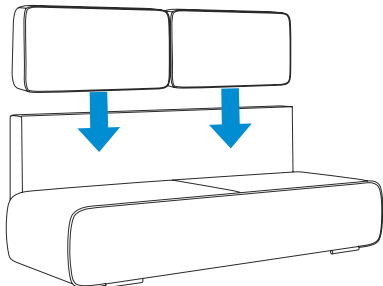
1.

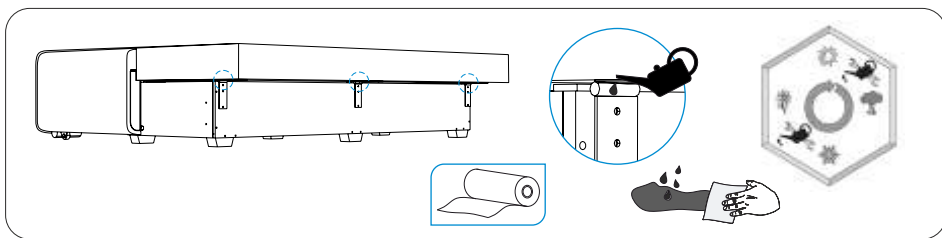
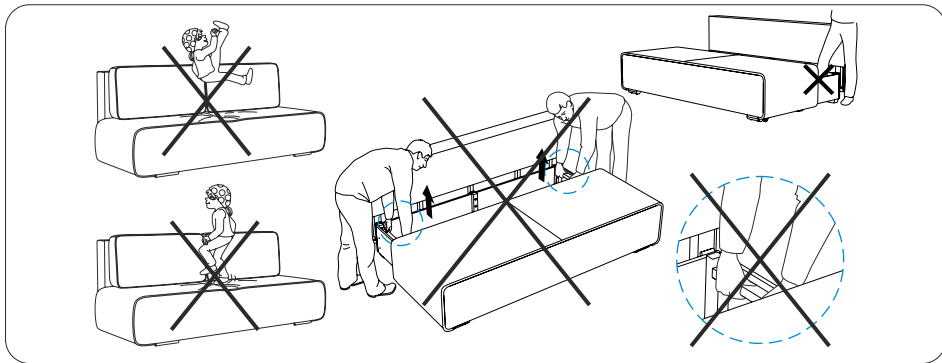


2.



3.

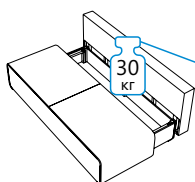
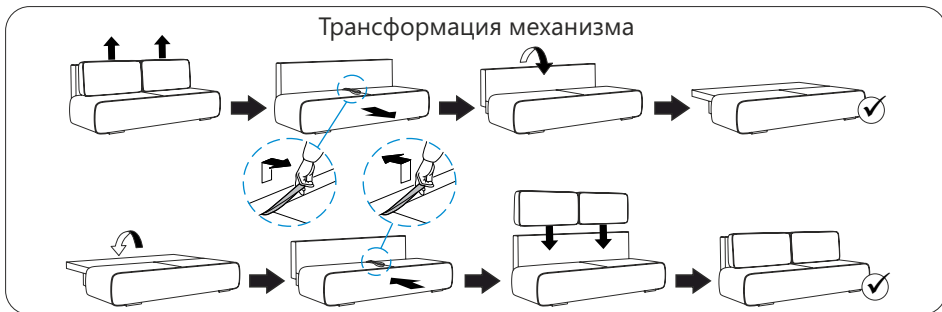




Замятия на ворсе чехлов расправить рукой, причесать щёткой, отпарить согласно паспорту по эксплуатации изделия



Трансформация механизма



Максимальная нагрузка на БК