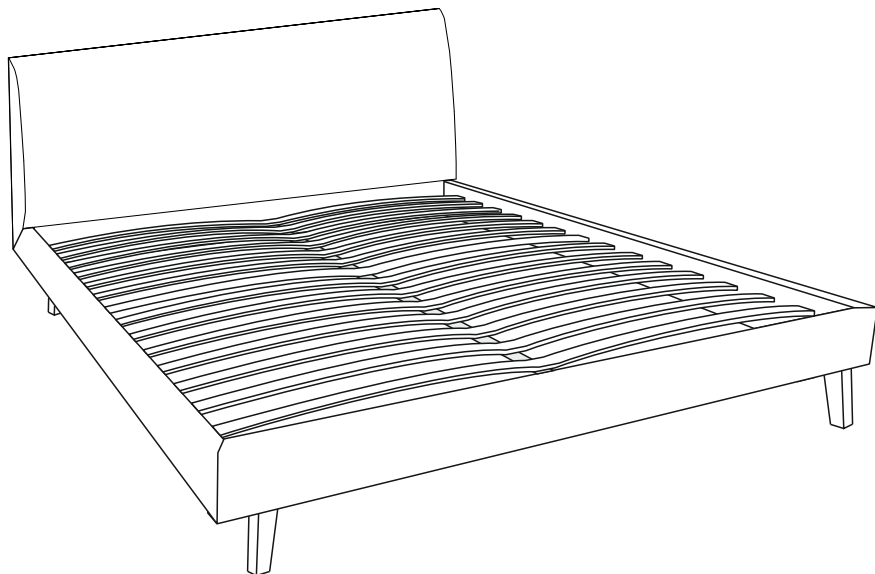


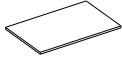
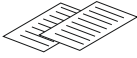














Инструкция по сборке мебели

# Кровать базовой комплектации С царгами типа 135



Изготовитель: ООО «Литвуд»  
Кровать соответствует ТР ТС 025/2012, Гост 19917-2014

Комплектовочная ведомость кровати

Упаковка	Деталь	Артикул	Наименование	Количество
Упаковка №1		K01	Спинка	1
			Инструкция по эксплуатации (паспорт)	1
			Образец ткани	1
Упаковка №2		K02	Боковая царга	2
		K03	Средняя царга	1
			Инструкция по сборке	1
		KФ39	Гайка M8	4
		KФ09	Саморез 3,5*25	16
		KФ33	Замок «карман» 505	4
		KФ18	Подпятник войлочный	4
		PФ02	Винт M8*50	14
		KФ147	Саморез 4*35	4
		KФ85	Опора дер h-225 шпилька M8	4
Упаковка №3 кроватьное основание + фурнитура		P02	Кроватьное основание	1
		PФ13	Ламель	4
		PФ11	Латодержатель	8

## Перед сборкой:

### 1) Все детали осмотреть до сборки на отсутствие повреждений.

Претензии по ним на собранном изделии не удовлетворяются изготовителем. Упаковку необходимо сохранять до окончания сборки.

### 2) При выявлении в процессе сборки брака и некомплектности изделия необходимо сохранять упаковку до момента выезда представителя торговой компании.

Инструкции по сборке и эксплуатации изделия необходимо сохранять на весь период эксплуатации.

### 3) Проверьте количество деталей и фурнитуры по перечню.

Предприятие-изготовитель оставляет за собой право вносить конструктивные изменения в изделие, заменять фурнитуру и метизы на аналогичные, не ухудшающие внешний вид и не влияющие на функциональные свойства изделия. При недокомплекте или поломке, обведите номер отсутствующей детали и сообщите в магазин для ее замены.

### 4) Соблюдайте порядок сборки, данный в этой инструкции!

При несоблюдении инструкций по сборке и эксплуатации с компании-производителя снимаются гарантийные обязательства.

### 5) Для установки дивана/кресла-кровати/кровати выбирайте ровный участок пола!

При искривлениях пола возможны отклонения в работе механизма трансформации дивана/кресла-кровати, перекосы формы изделия. Нежелательно наличие ковра, так как это затрудняет трансформацию.

### 6) Проводите сборку дивана/кресла-кровати/кровати вдвоём.

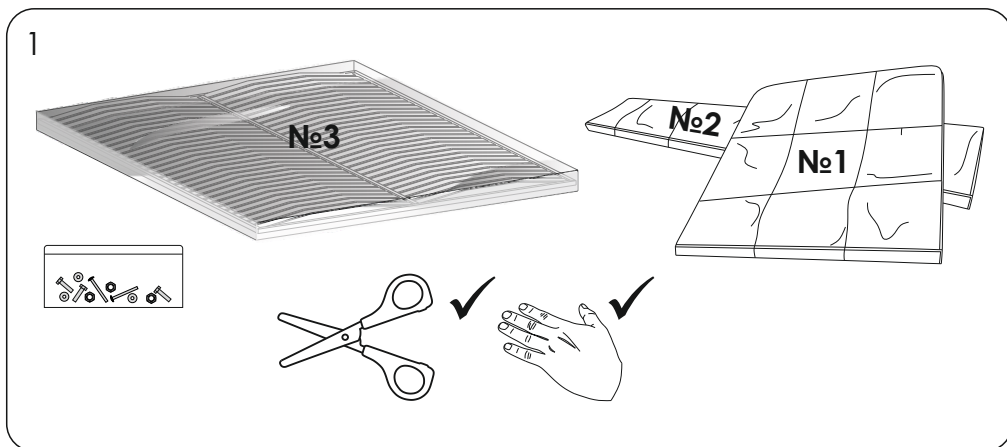
Перемещайте все детали бережно, без рывков, укладывайте устойчиво, избегайте их падений и ударов!

### 7) Передвигайте мебель и ее детали, только слегка приподнимая.

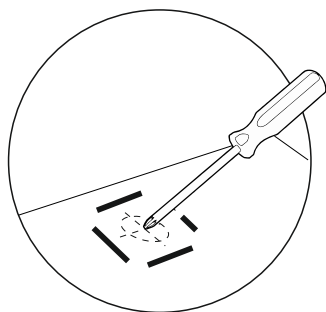
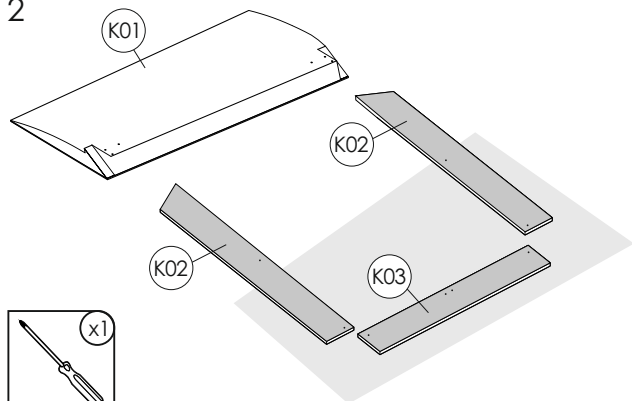
Это позволит исключить деформации и поломки.

## Для сборки понадобятся:

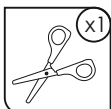
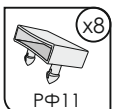
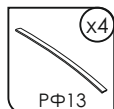
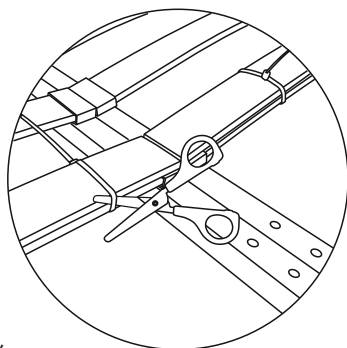
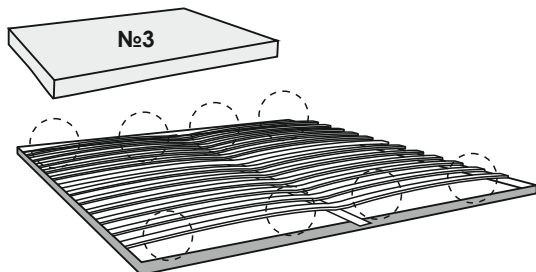
						
Ножницы	Шуруповерт	Крестовая отвертка	Дюбель для самореза 3,5x25 (8шт) *в соответствии с материалом стен	Рожковый ключ №13	Карандаш	Рулетка



2

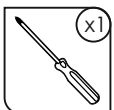
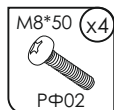
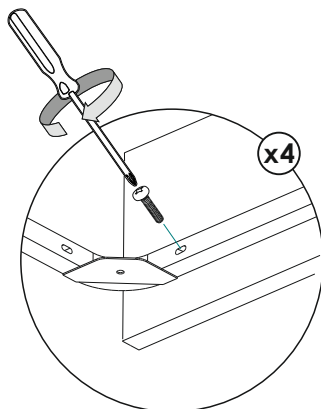
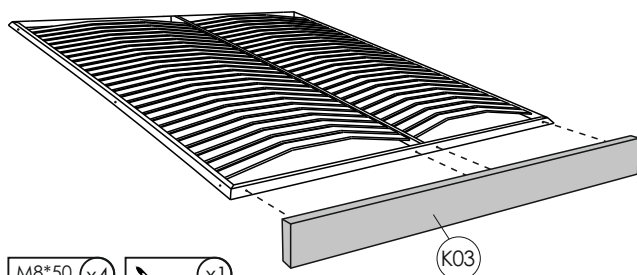


3

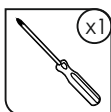
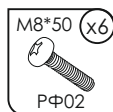
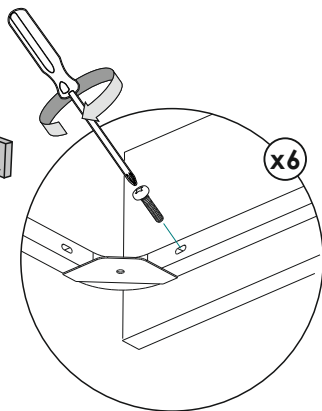
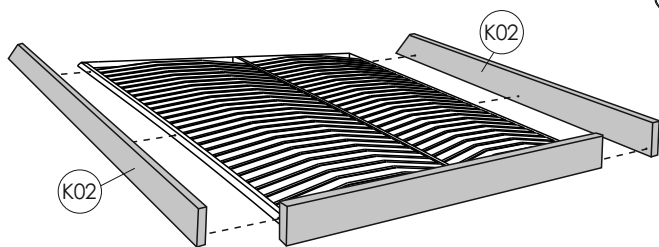


Разрезать хомуты,  
удерживающие дополнительные ламели.  
Проверить наличие пакета с  
латодержателями.

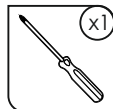
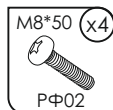
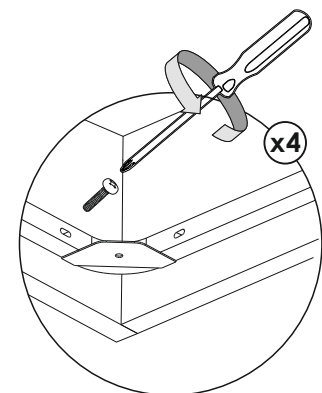
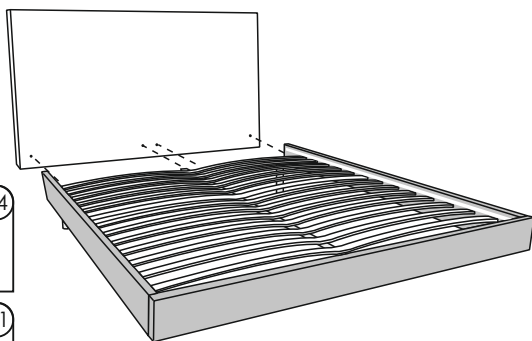
4



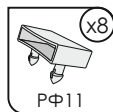
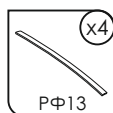
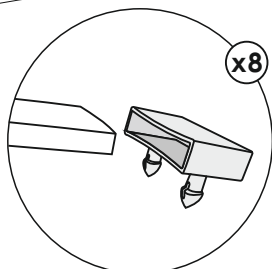
5



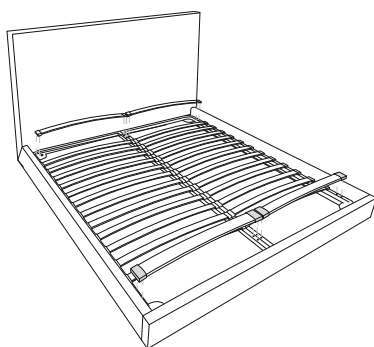
6



7

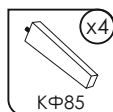


Вставить ламели в  
латодержатели



Установить ламели с  
латодержателями  
на решетку

8



x4

КФ85



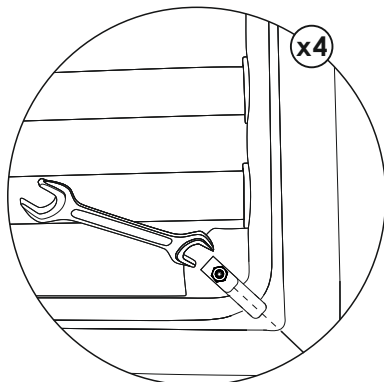
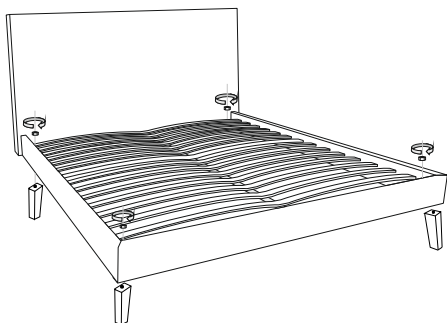
x4

КФ39



x1

№13

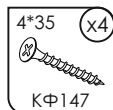


x4

Совместить центр опоры со стыком царг, затянуть

9

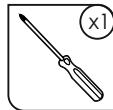
не использовать тех. отверстие на ножке  
для крепления  
саморезом



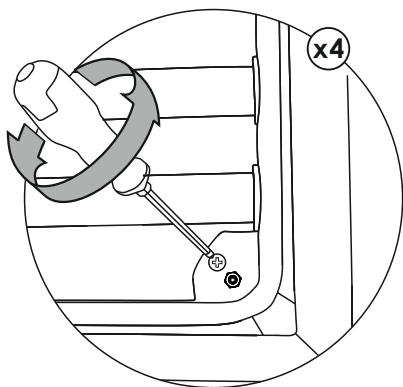
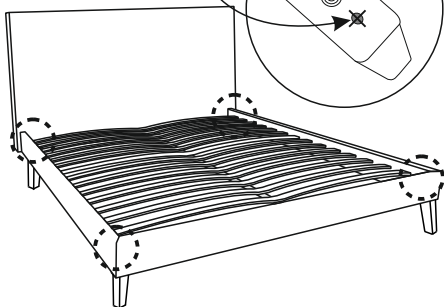
x4

4\*35

КФ147

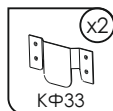


x1



x4

10 Прямая спинка



x2

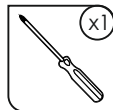
КФ33



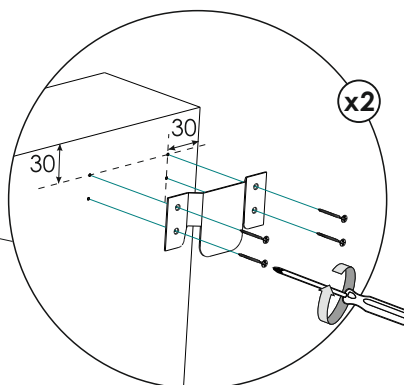
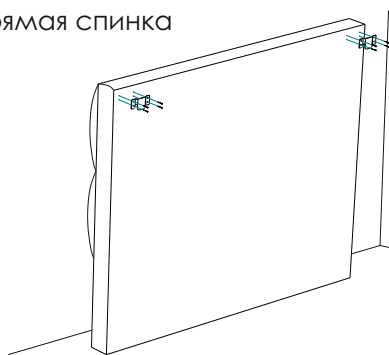
x8

3,5\*25

КФ09

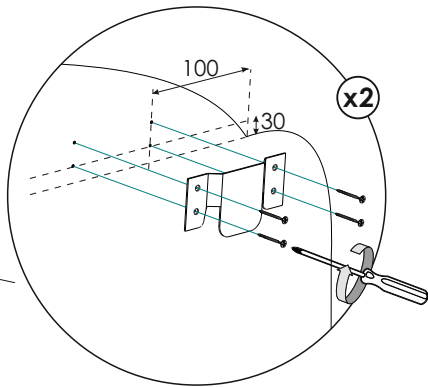
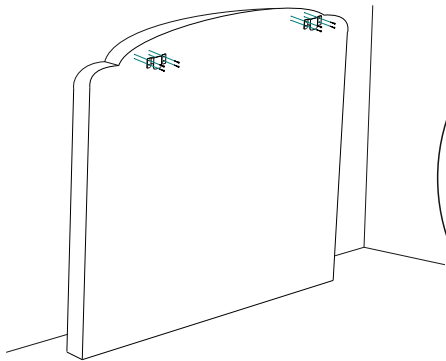
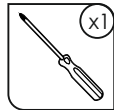
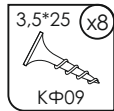
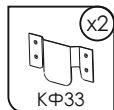


x1

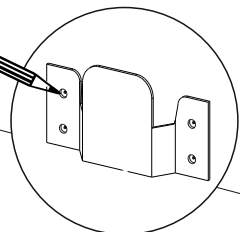
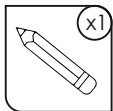
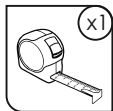
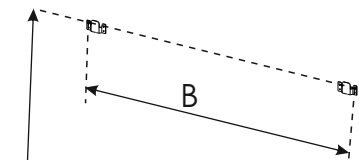
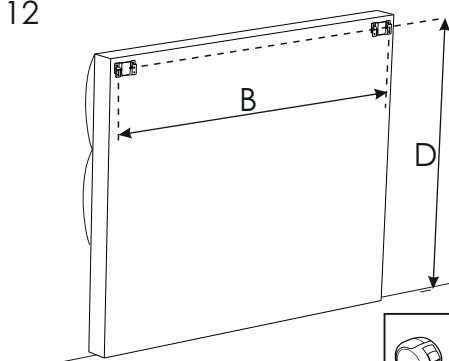


x2

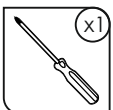
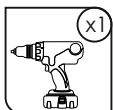
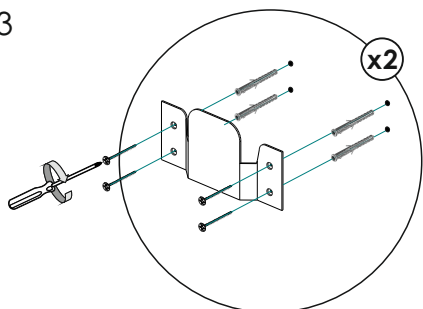
# 11 Криволинейная спинка



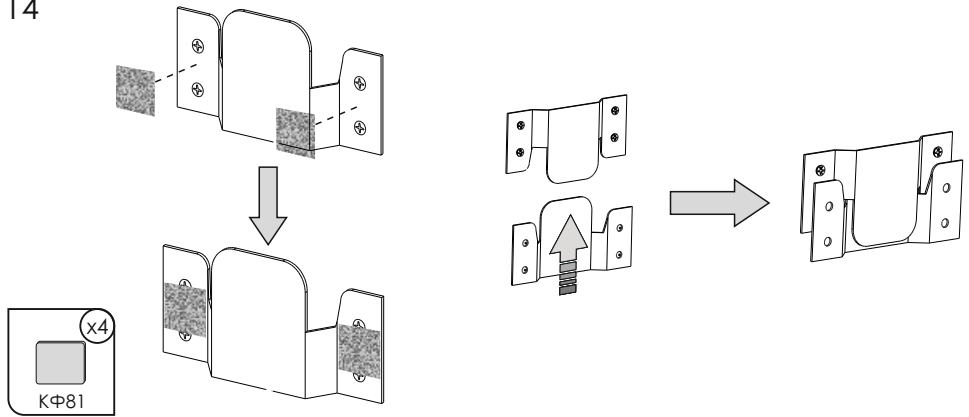
# 12



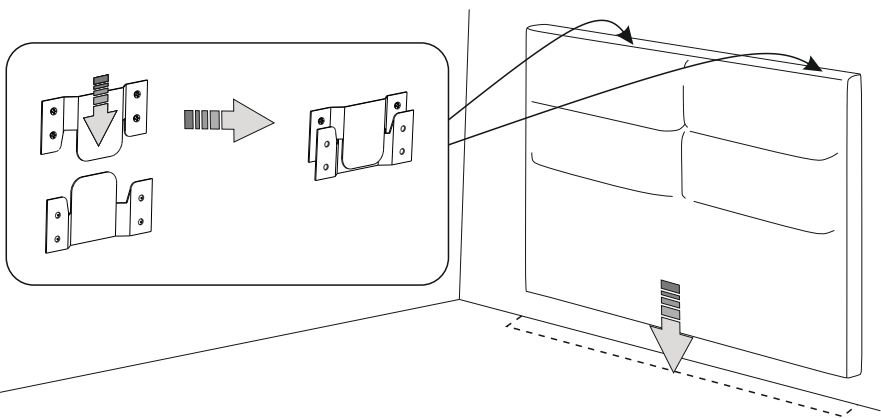
# 13



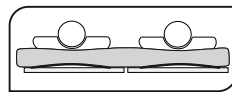
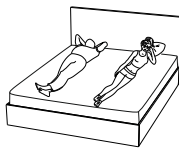
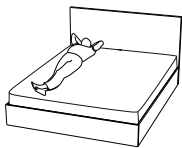
14



15



16



Нагрузка на одно спальное место  
не более 140 кг!

