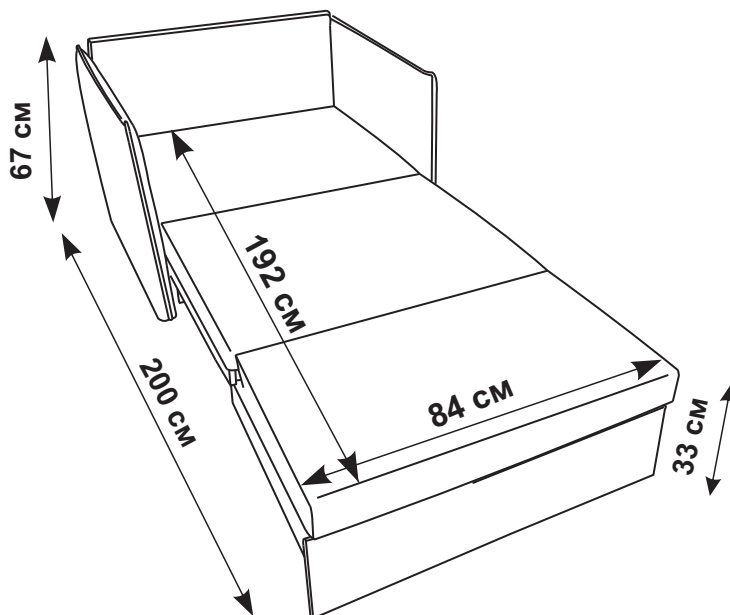
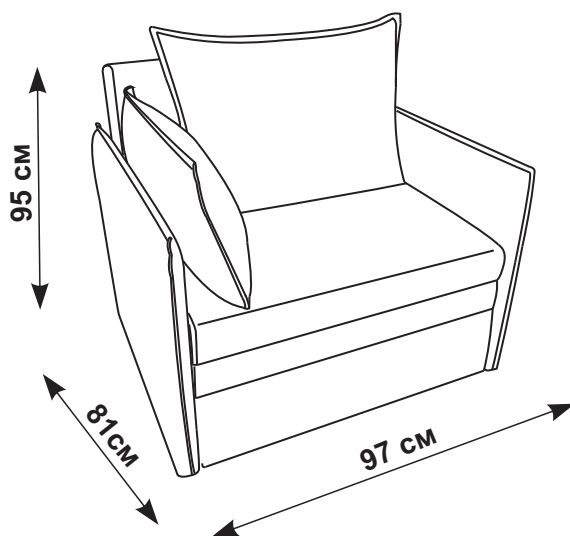




Инструкция по сборке кресла-кровати ДЖЕРСИ 97x81x95-97x200x67



ТР ТС 025/2012, ГОСТ 19917-2014
ДЕКЛАРАЦИЯ О СООТВЕТСТВИИ ЕАЭС N RU Д-RU.РА04.В.40684/24
действительна до 19.05.2029 г включительно

СРОК ГАРАНТИИ: 18 месяцев

СРОК СЛУЖБЫ: 24 месяца

Телефон горячей линии 8 800 200 40 90 | Звонки по России бесплатные

ASKONA.RU

Требования по эксплуатации изделия и меры предосторожности

Срок, в течение которого мебель сохраняет красоту и исправность, в значительной степени зависит от условий её хранения и эксплуатации. Придерживаясь некоторых простых практических советов, Вы сможете поддерживать в наилучшем состоянии все элементы Вашей мебели.

Свет

Не допускайте прямого воздействия солнечных лучей на мебель. Продолжительное прямое воздействие света на некоторые участки может вызвать изменение их цветовых характеристик по сравнению с другими участками, которые меньше подвергались воздействию.

Температура

Высокие значения тепла или холода, а также внезапные перепады температуры могут серьезно повредить мебель или её части. Мебель не должна располагаться ближе одного метра от источников тепла, нагревательных приборов.

Рекомендуемая температура воздуха для хранения и эксплуатации от +10 до +25 °С. Не допускайте попадания на мебель горячих предметов (утюги, посуда с кипятком и пр.), а также продолжительного воздействия вызывающих нагревание излучений (свет мощных ламп, микроволновые излучатели и т. п.).

Влажность

Рекомендуемая относительная влажность местонахождения мебели 60÷70%. Не следует поддерживать в течение продолжительного времени условия крайней влажности и (или) сухости, а тем более их периодической смены. С течением времени такие условия могут повлиять на целостность мебели и её части. Если такие условия были созданы, рекомендуется часто проветривать помещения и по мере возможности пользоваться осушителями или увлажнителями для нормализации влажности.

Не размещайте мебель вблизи влажных и сырых стен, предметов.

Агрессивные среды и абразивные материалы

Ни в коем случае не допускайте воздействие на мебель агрессивных жидкостей (кислот, щелочей, растворяющих и т.п.), содержащих такие жидкости продуктов и их паров. Подобные вещества и их соединения являются химически активными, реакция с ними может повлечь негативные последствия для Вас и Вашего имущества. Также стоит помнить, что некоторые специфические моющие (чистящие) составы (средства) могут содержать высокую концентрацию агрессивных химических веществ и (или) абразивные составы. Применение подобных моющих (чистящих) составов (средств) недопустимо.

Запах

От новой мебели может исходить естественный запах материалов, из которых она изготовлена. Запах может сохраняться в течении 3 недель с момента сборки. Для снижения интенсивности запаха рекомендуется:

- для мягкой мебели – пропылесосить изделие и проветрить помещение.
- для корпусной мебели – протирать тканью, смоченной мягким моющим средством, вытирать чистой сухой тканью и проветривать помещение, предварительно открывая все дверцы и ящики изделия.

Данные действия необходимо повторять 3-4 раза в день.

Уход за мебелью

Всегда содержите поверхности мебели в полной сухости. При необходимости, протирайте поверхности мебели сухой мягкой тканью (фланель, сукно, войлок и т.п.). Рекомендуется очищать мебель как можно скорее после того, как она испачкалась. Если Вы оставите загрязнение на некоторое время, то заметно повышается опасность образования разводов, пятен и повреждений покрытия мебели или её частей. В случае стойких загрязнений рекомендуется использовать специальные очистители. Внимательно изучайте инструкцию моющего средства: средство должно подходить под тип покрытия Вашей мебели. Недопустимо применение моющих средств, содержащих абразивные вещества. Недопустимо применение соды, стиральных порошков и прочих средств, не предназначенных для ухода за мебелью. Уход за поверхностями должен осуществляться специализированными моющими средствами.

Для устранения пыли с поверхностей мягких частей мебели используйте пылесос со специальными насадками для чистки мебели.

Не размещайте и не перемещайте на поверхностях мебели предметы, имеющие острые углы, кромки, выступающие острые детали.

Эксплуатация

Нагрузка на мебель и её части (полки, ящики, сидения и пр.) не должна превышать установленных производителем норм, указанных в конце инструкции по сборке.

Не рекомендуется вставать на мебель, прыгать, подвергать повышенным динамическим нагрузкам.

Не перемещайте мебель в собранном виде. Не приподнимайте диван за один край.

Рекомендуется периодически проверять плотность резьбовых соединений крепления механизмов трансформации и подтягивать их при необходимости.

При появлении скрипов в механизмах трансформации их следует смазывать специализированной смазкой.

При использовании механизма трансформации строго соблюдайте данную инструкцию, избегайте излишних усилий, рывков, перекосов элементов механизма.

Дефектами мебели не являются:

- * наличие в элементах мебели особенностей, обусловленных стилистической идеей производителя;
- * разнооттеночность ткани, находящаяся в пределах 3-х баллов 9-ти бальной системы серых эталонов не является дефектом ткани;
- * изменение оттенков в зависимости от различного угла и типа освещения;
- * потёртости мебельного покрытия, возникающие при эксплуатации мебели в местах постоянной её эксплуатации;
- * лёгкие складки или морщины на обивочном материале мягких элементов мебели, возникающие после снятия нагрузок и исчезающие после разглаживания рукой;
- * возможное появление посторонних звуков при нагрузках на пружинные блоки или механизмы трансформации;
- * размер технологического допуска на мягкие элементы изделий мебели + 1-3 см от указанных размеров - необходимо учитывать данный параметр при заказе мягкой мебели
- * а также возможный лёгкий специфический запах материалов и комплектующих новой мебели, который со временем уменьшается и выветривается полностью.
- * "Пальчиковый эффект" на текстильных тканях, обладающих краш-эффектами (более матовые), позволяющие увидеть при разном направлении света данную особенность.

Требуется:

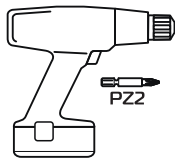
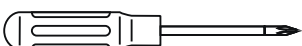
1. Соблюдать правила эксплуатации мебели.
2. Не производить ремонт мебели самостоятельно без выяснения обстоятельств поломки
3. В случае обнаружения дефекта, необходимо обратиться в торговую точку по месту приобретения товара

Правильное выполнение условий по эксплуатации мебели, позволит эксплуатировать Вашу мягкую мебель в течение длительного срока, сохранить её внешний вид, обеспечить сохранность мебели. Нарушение вышеизложенных рекомендаций, повлекшее возникновение недостатков мебельного изделия и потерю его потребительских качеств, является основанием утраты права на гарантийное обслуживание. Гарантия предусматривает бесплатный ремонт мебели. При возникшей необходимости обслуживания мебели по гарантии - возникший дефект или поломка изделия - Вам необходимо обратиться в магазин по месту покупки мебели. В течение гарантийного периода, установленного фабрикой-изготовителем, производитель мебели гарантирует произвести ремонт изделия.

Перед сборкой

1. Проверьте вид и целостность деталей в упаковке. Претензии по их повреждению принимаются только у изделий БЕЗ следов сборки.
2. Сохраните упаковку до окончания сборки! При выявлении в процессе сборки брака и некомплектности изделия необходимо сохранять упаковку до момента выезда к Вам представителя торговой компании.
3. Проверьте количество деталей и фурнитуры по перечню комплектующей ведомости, разберите фурнитуру на группы. Предприятие-изготовитель оставляет за собой право вносить конструктивные изменения в изделие, заменять фурнитуру и метизы на аналогичные, не ухудшающие внешний вид и не влияющие на функциональные свойства изделия.
4. Соблюдайте порядок сборки, данный в этой инструкции! При несоблюдении инструкций по сборке и эксплуатации с компании-производителя снимаются гарантийные обязательства. Инструкции по сборке и эксплуатации необходимо сохранять на весь период эксплуатации изделия.
5. Перемещайте все детали бережно, без рывков, укладывайте устойчиво, избегайте их падений и ударов! Сборку изделия проводить на ровной поверхности.

Для сборки необходимо

Шуруповерт	
Отвертка крестовая	

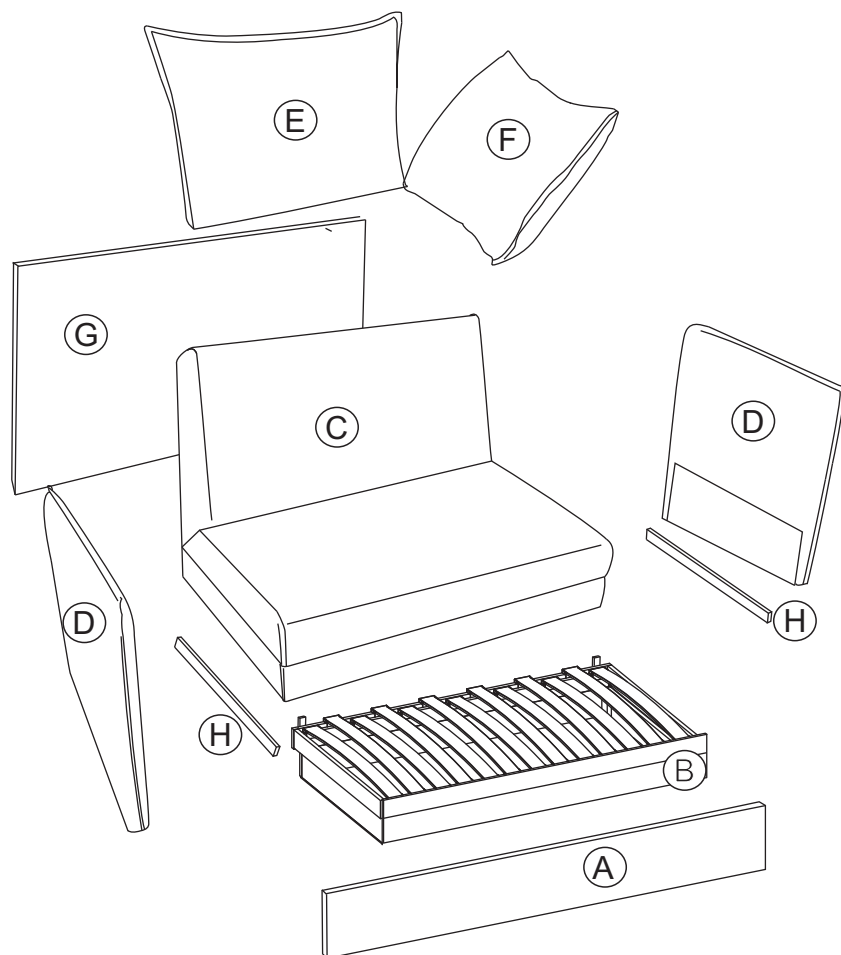
Комплектация

№ п/п	Наименование	Количество	Изображение
A	Царга	1	
B	Короб с латами	1	
C	Диванная часть	1	
D	Боковина левая+боковина правая	1 пара	
E	Подушка приспинная	1	
F	Подушка-думка	1	
G	Спинка	1	
H	Фанера(710x40x15)	2	
1	Винт 6x25 с внутренним шестигр.	2	

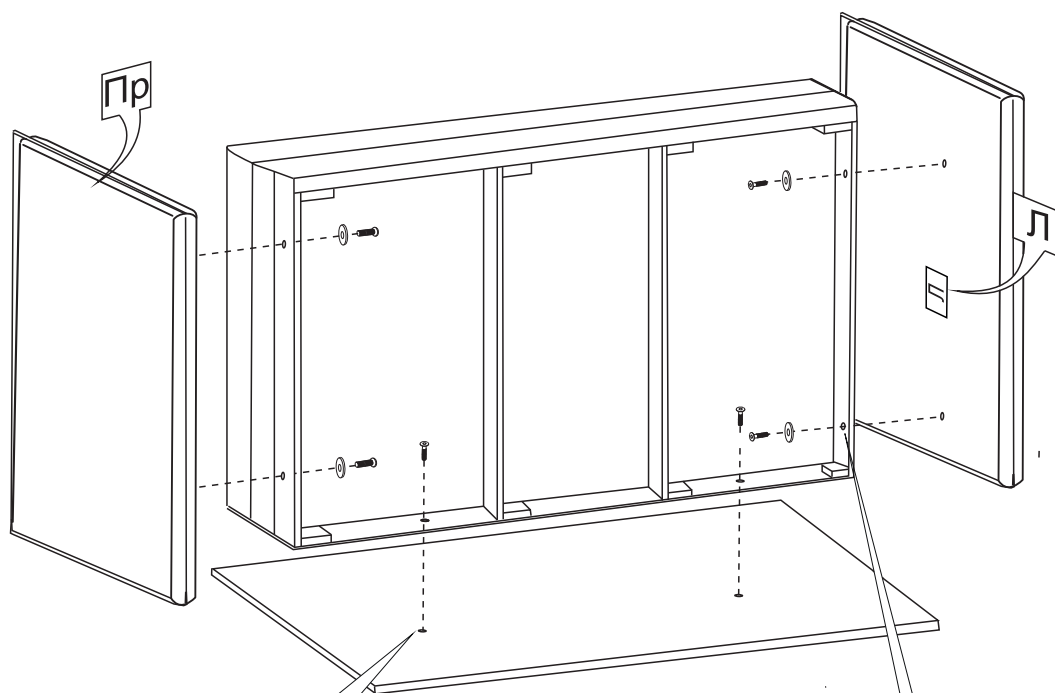
Комплектация

№ п/п	Наименование	Количество	Изображение
2	Винт 6x30 с внутренним шестигр.	2	
3	Винт 6x45 с внутренним шестигр.	4	
4	Саморез 4,2x16	10	
5	Саморез 3,5x19	10	
6	Саморез 3,5x35	14	
7	Шайба М6	6	
8	Уголок	2	
9	Опора	4	
10	Опора колесная 232	2	
11	Опора колесная 013	4	
12	Ключ шестигранный №4	1	

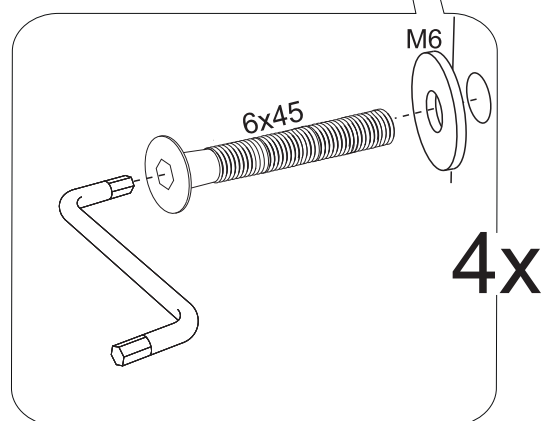
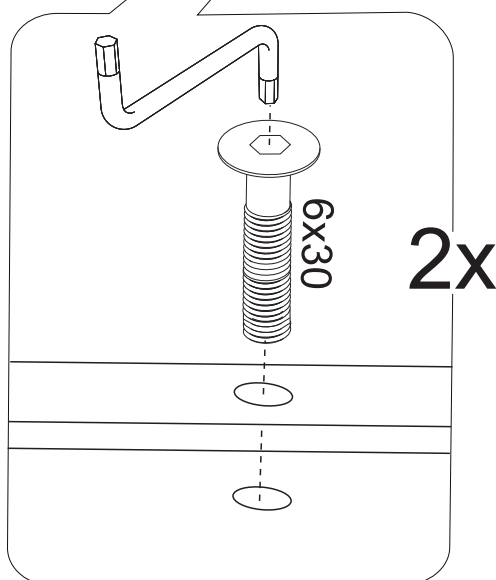
Некоторые крепежные элементы могут поставляться в большем количестве для обеспечения стопроцентной собираемости.



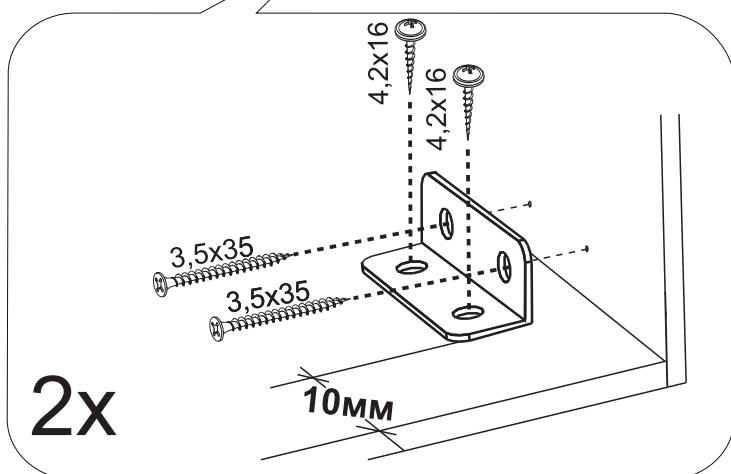
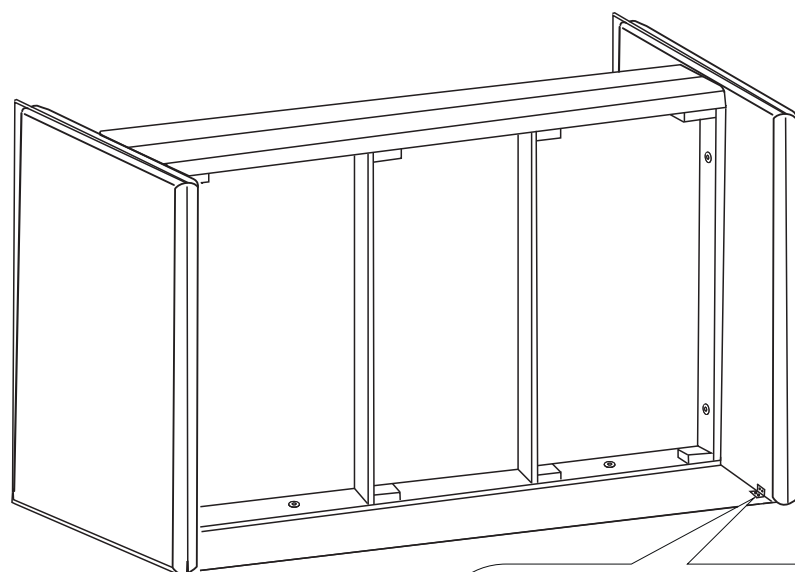
1



**Наживить все винты,
затем затянуть**

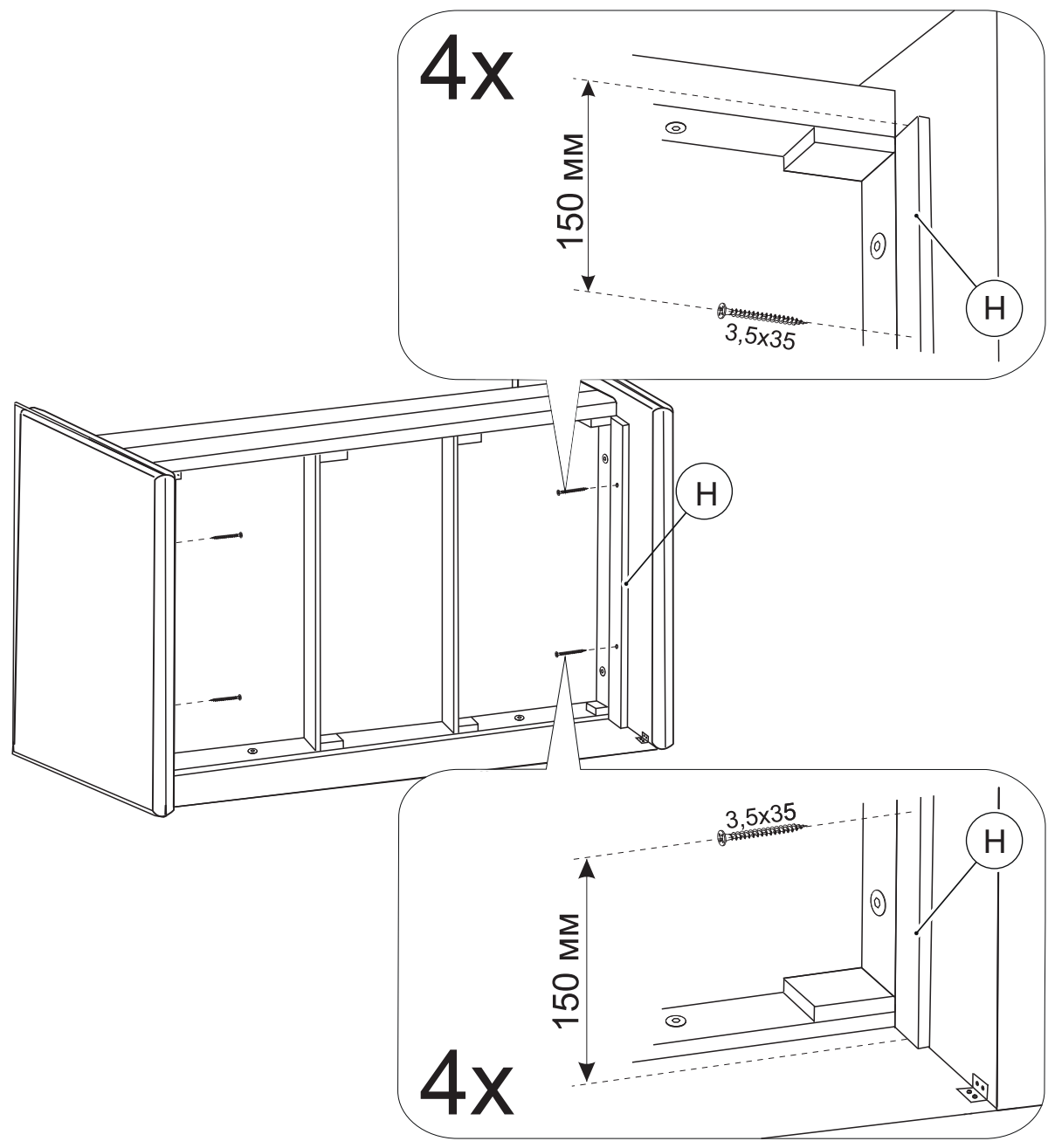


2



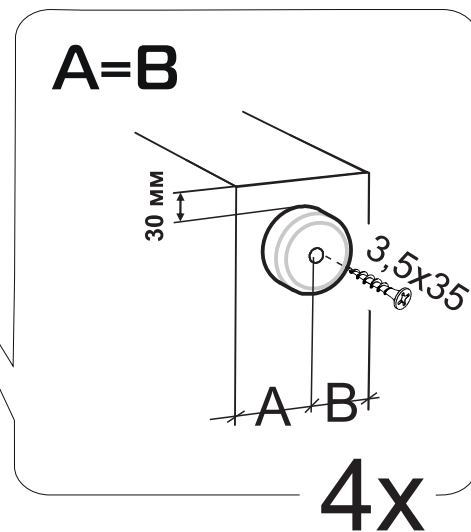
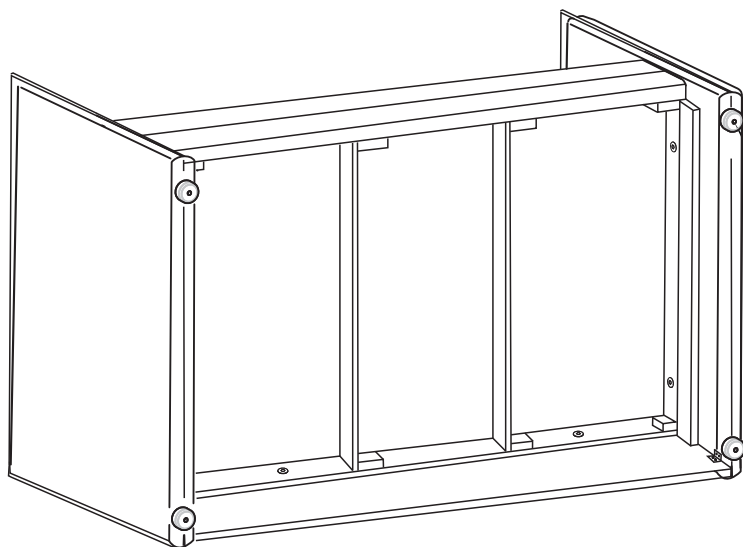
Перед фиксацией уголка необходимо убедиться, что боковина параллельно спинке.

3

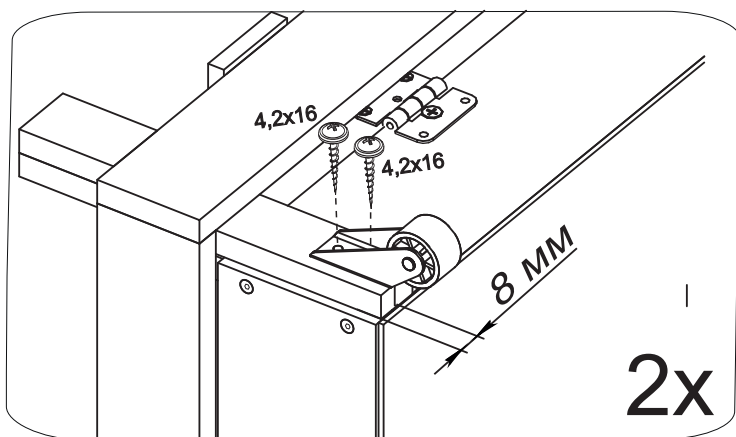


Прикрутить позицию Н к боковине, каждую на 2 самореза. Позиционирование в упор к спинке и нижней части сиденья.

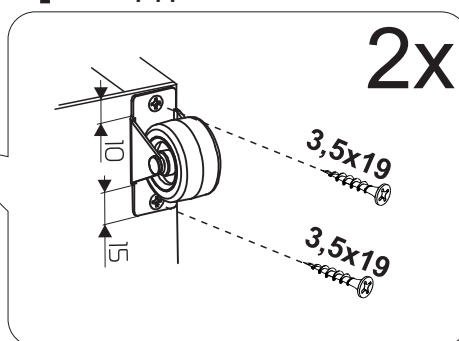
4



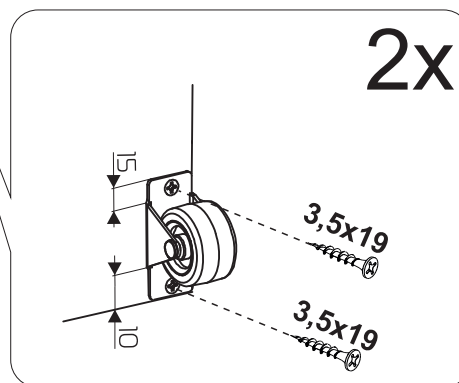
5



! разные размеры на установочной площадке колеса

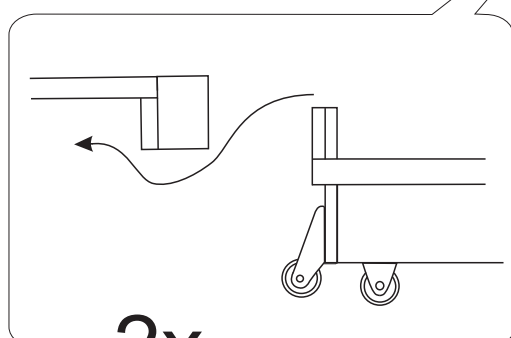
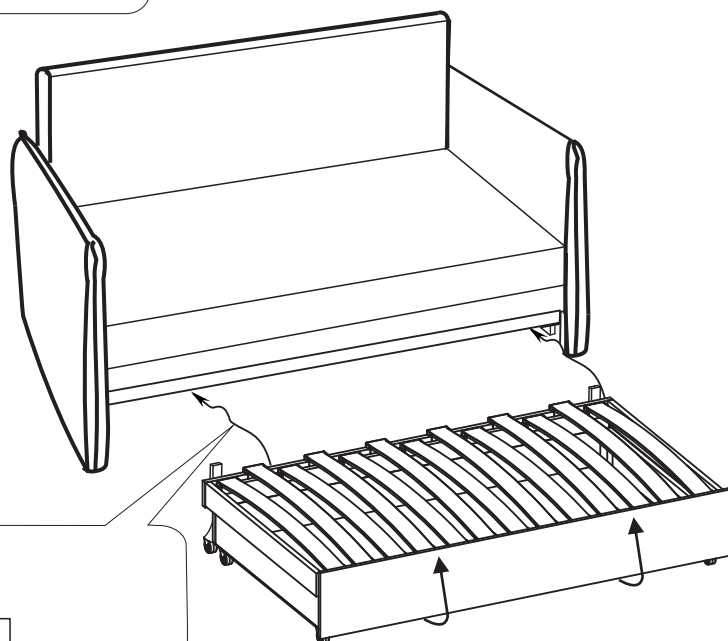
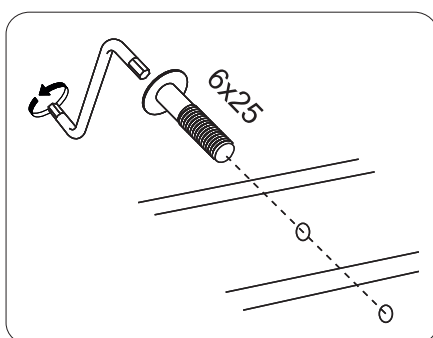
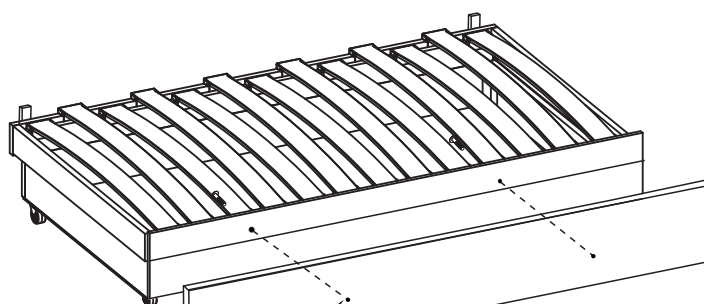


! разные размеры на установочной площадке колеса



**Установка опор строго по схеме,
во избежание повреждения короба**

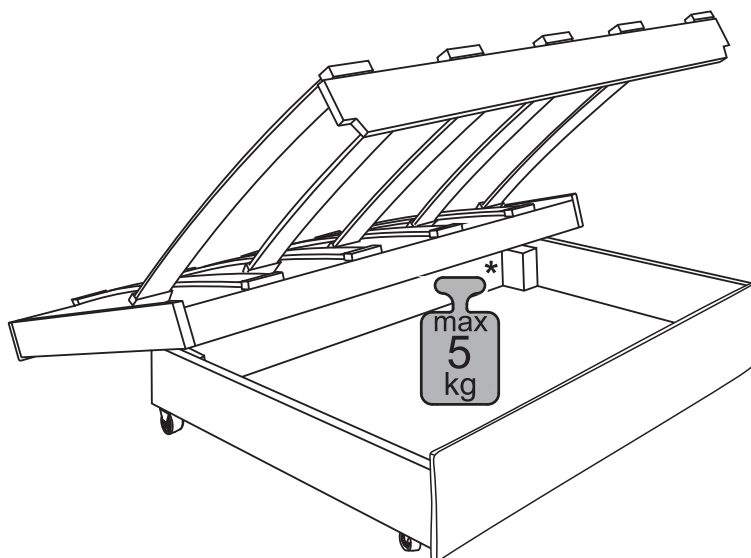
6



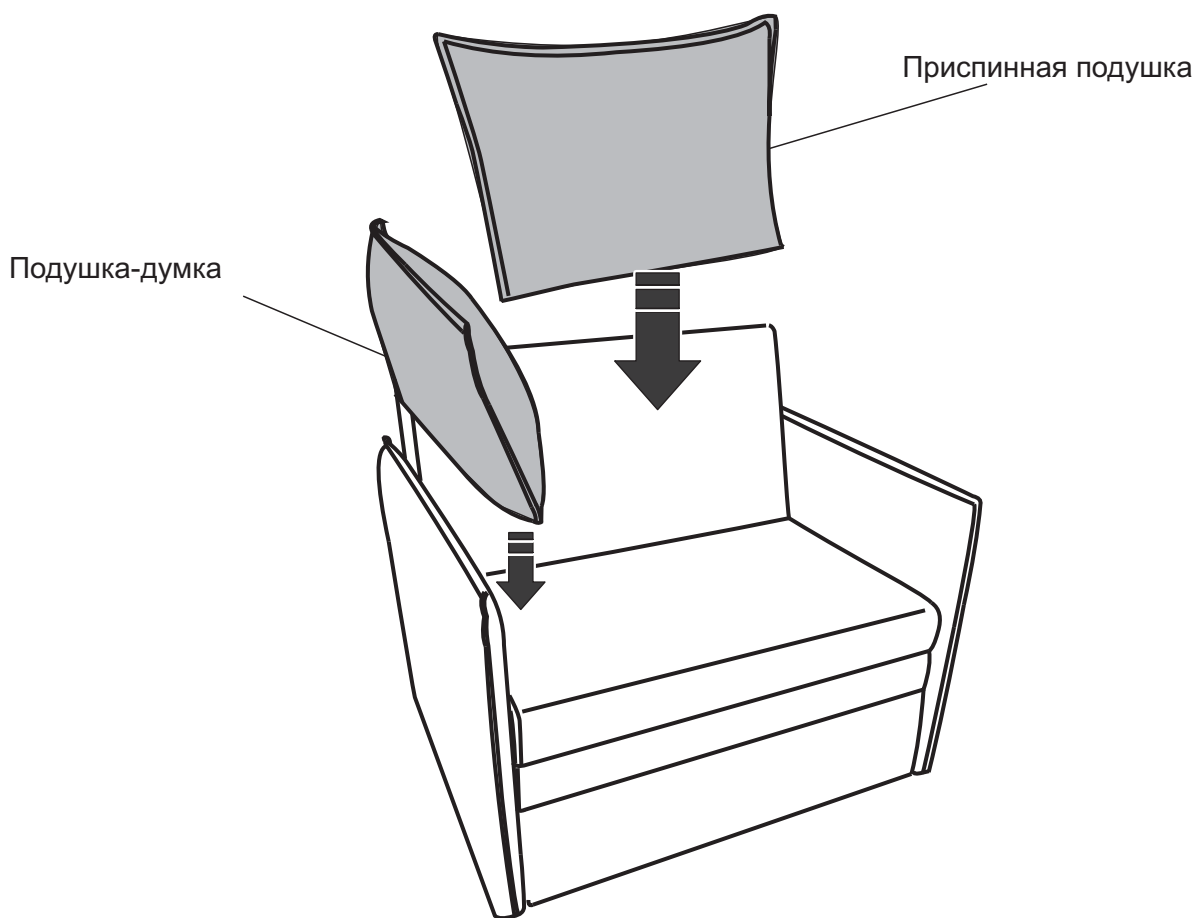
2x

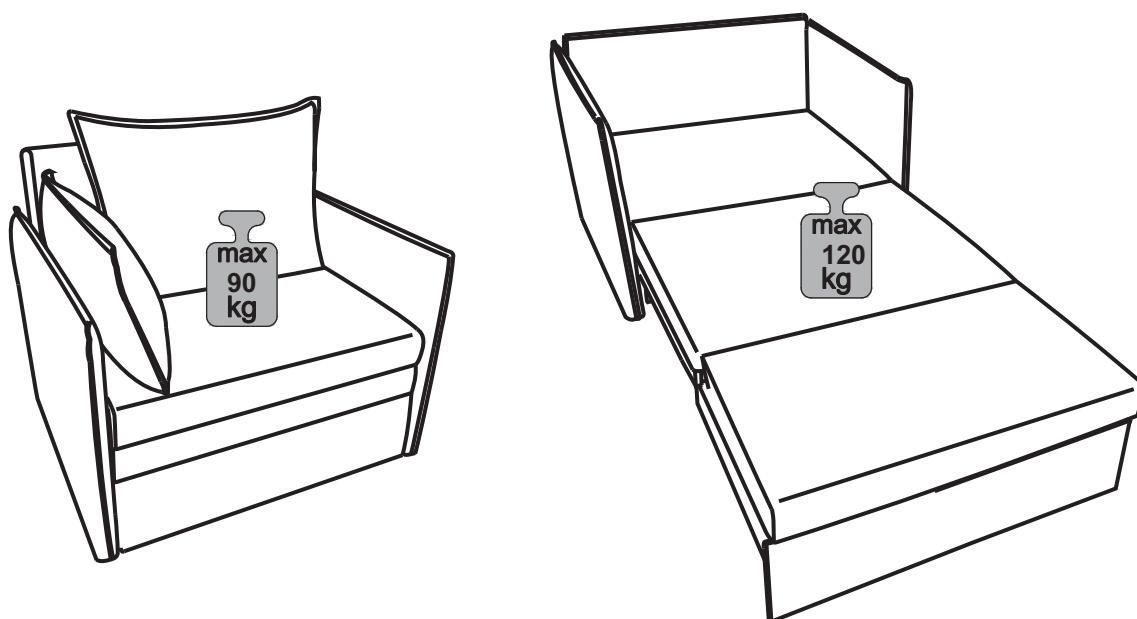
**Приподнять короб
спереди и закатить
под сиденье.**

7



* - рекомендованная нагрузка





Эксплуатация

При транспортировке мебели могут образоваться "заломы, замины" ткани, которые исчезают естественным путем в ходе эксплуатации изделия, а также это легко устраняется путем отпаривания ткани.

В набивных подушках после распаковки необходимо расправить набивку внутри и взбить.

Формовочные подушки (из цельного куска ППУ) после распаковки необходимо оставить в открытом виде на 72ч для восстановления формы.

