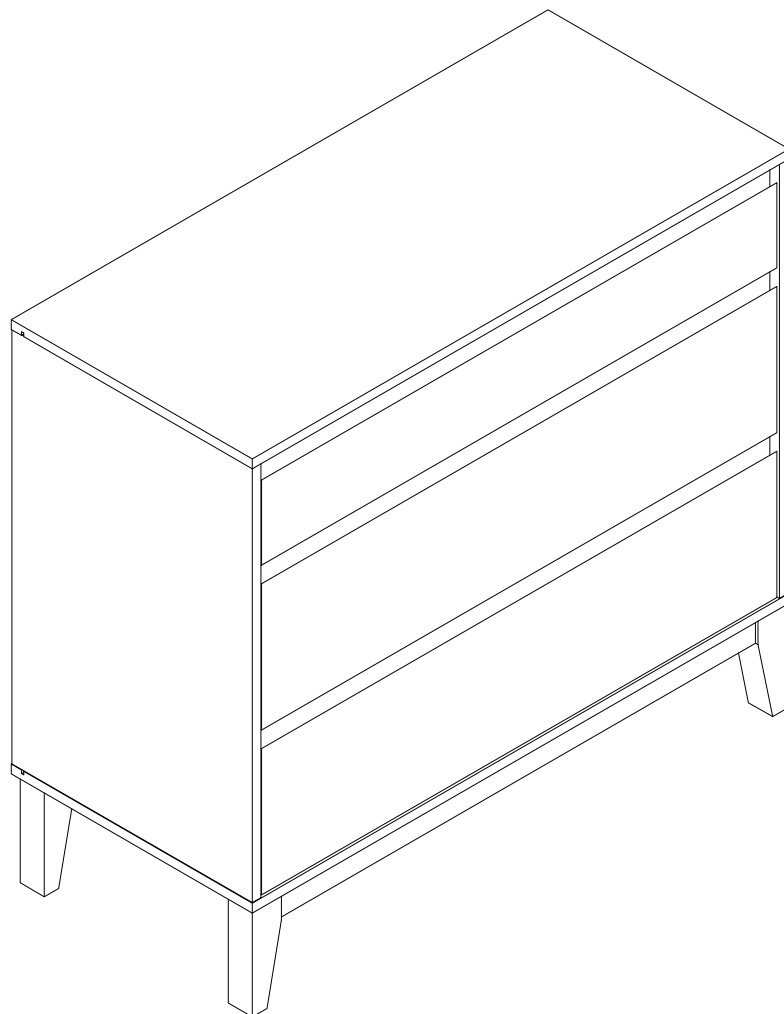


askona

СПИТЕ, ЧТОБЫ ЖИТЬ

Инструкция
по сборке комода 3 ящика
Orel (Орель)
100*091*045
205T002, 205T012



ТР ТС 025/2012

Декларация о соответствии ЕАЭС № ВУ/112 11.01. ТР025 009.01 01706
от 17.04.2023 г., действительна до 16.04.2028 г. включительно

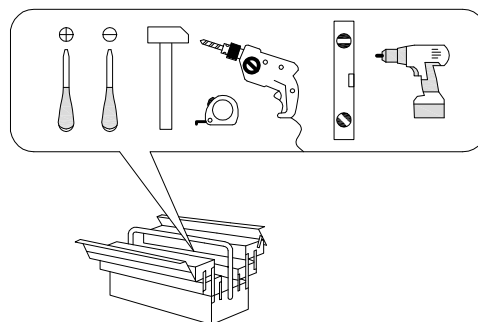
Телефон горячей линии 8 800 200 40 90 | Звонки по России бесплатные

ASKONA.RU

Перед сборкой

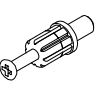


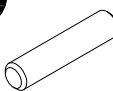
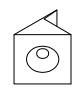
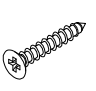
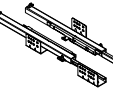

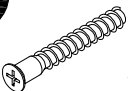
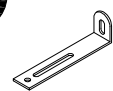

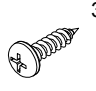


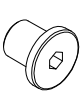




1. Проверить вид и целостность деталей в упаковке. Претензии по их повреждению принимаются только у изделий БЕЗ следов сборки.
2. Сохраните упаковку до окончания сборки! При выявлении в процессе сборки брака и некомплектности изделия необходимо сохранить упаковку до момента выезда к Вам представителя торговой компании.
3. Проверьте количество деталей и фурнитуры по перечню комплекточной ведомости, разберите фурнитуру на группы. Предприятие-изготовитель оставляет за собой право вносить конструктивные изменения в изделие, заменять фурнитуру и метизы на аналогичные, не ухудшающие внешний вид и не влияющие на функциональные свойства изделия.
4. Соблюдайте порядок сборки, данный в этой инструкции! При несоблюдении инструкций по сборке и эксплуатации с компании-производителя снимаются гарантийные обязательства. Инструкции по сборке и эксплуатации необходимо сохранять на весь период эксплуатации изделия.
5. Перемещайте все детали бережно, без рывков, укладывайте устойчиво, избегайте их падений и ударов! Сборку изделия проводить на ровной поверхности.

Для сборки вам понадобится:

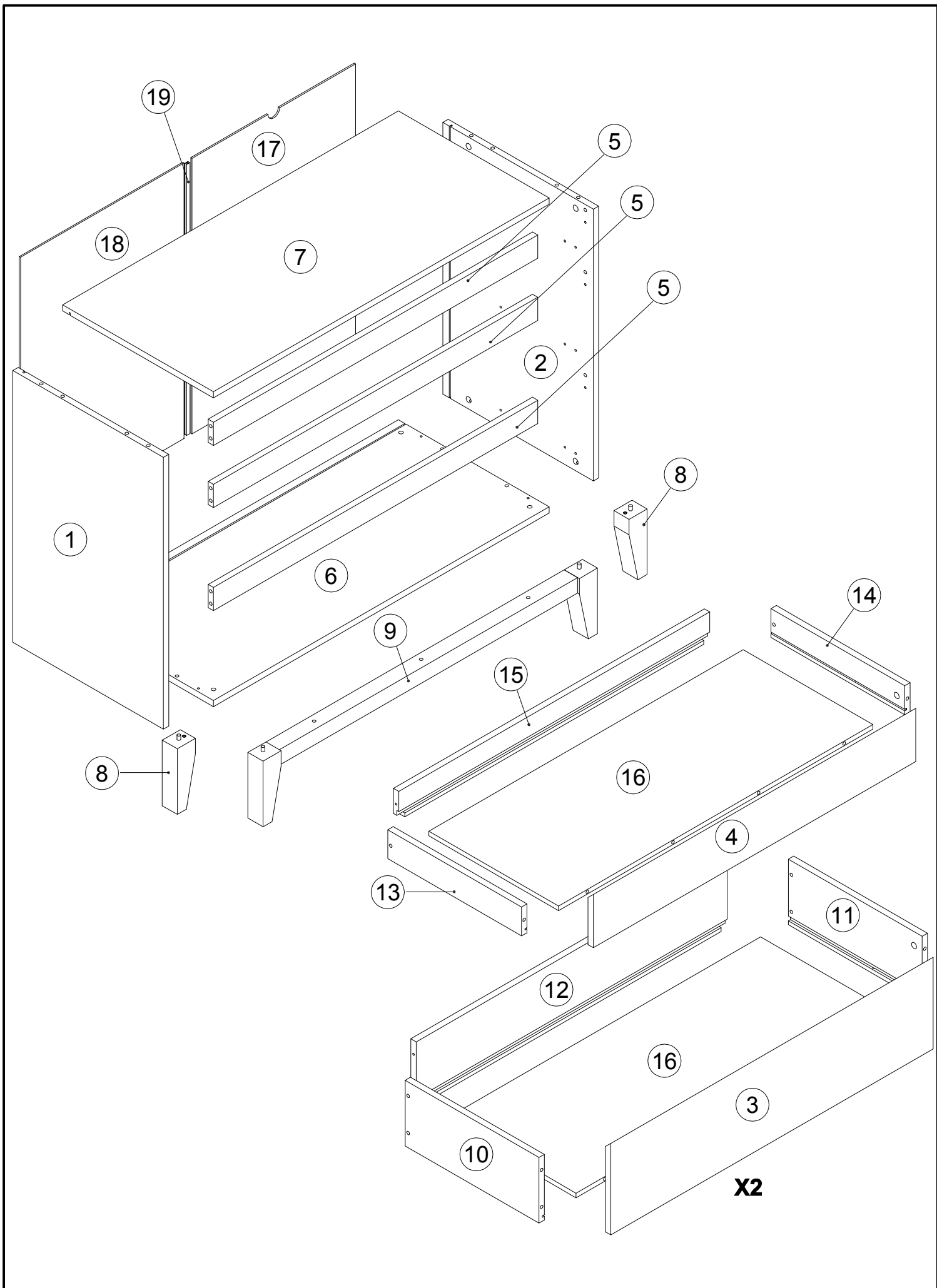


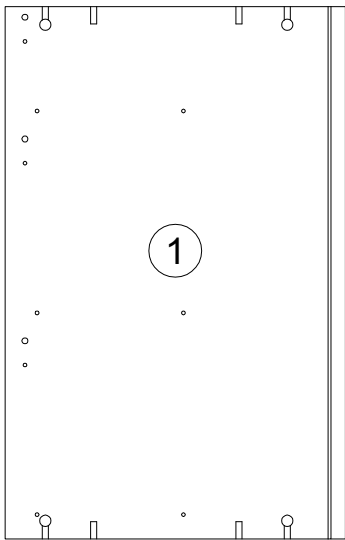
RU	Чтобы предотвратить опрокидывание, ВСЕГДА крепите мебель к стене! Входящие в комплект поставки материалы для крепления на стене (дюбели и шурупы) предназначены только для прочных бетонных стен. Для других типов стен используйте специальные дюбели и шурупы. При необходимости обратитесь за помощью в специализированный магазин.
GB	The enclosed wall mounting materials (dowels and screws) are only suitable for solid masonry (e.g. concrete or brick walls). Special dowels and other screws may be necessary for other wall constructions. If necessary, please consult a qualified professional.
D	Das beidseitige Wandbefestigungsmaterial (Dübel und Schrauben) eignet sich nur für festes Mauerwerk (z.B. Beton oder Ziegelwände). Für andere Wandaufbauten sind eventuell Spezialdübel und andere Schrauben notwendig. Ziehen Sie gegebenenfalls eine Fachkraft zurate.
FR	Le matériel de fixation murale fourni (chevilles et vis) convient uniquement à des murs solides (p. ex. murs en béton ou en briques). Pour les autres constructions de murs, il faut éventuellement des chevilles spéciales et d'autres vis. Faites-vous conseiller par un spécialiste.
IT	I materiali di fissaggio allegati (tasselli e viti) sono adatti solo ai muri compatti (ad es. di calcestruzzo o mattoni). Per altri tipi di pareti è probabile che occorrono tasselli speciali e altre tipologie di viti. Richiedere eventualmente il consiglio di un esperto.
NL	Het bijgeleverde bevestigingsmateriaal (pluggen en schroeven) is geschikt voor vaste muren (bijv. betonnen of bakstenen muren). Voor andere muurconstructies zijn eventueel speciale pluggen en andere schroeven noodzakelijk. Consulteer eventueel een vakman.
CZ	Příložený materiál pro montáž na stěnu (hmoždinky a šrouby) je vhodný jen pro pevné zdivo (např. betonové nebo cihlové stěny). Pro jiné skladby stěn budou případně nutné speciální hmoždinky a jiné šrouby. Poradte s odborníkem.
PL	Żalączony zestaw montażowy do zamocowania artykułu do ściany (kołki, wkręty, haki itp.), przeznaczony jest do montażu artykułu na ścianach wykonanych z cegły lub betonu. Przy montażu artykułu na ścianie wykonanej z innych materiałów, należy zastosować odpowiednie do niej zamocowania. W razie wątpliwości prosimy zasięgnąć porady fachowca.
SK	Priložený materiál pre upevnenie na stenu (hmoždinky a skrutky) je vhodný len pre pevné murivo (napr. betónové alebo tehlové steny). Pre iné steny sú potrebné príp. špeciálne hmoždinky a iné skrutky. V prípade potreby sa poradte s odborníkom.
HU	A mellékelt fali rögzítőkészlet (tipli és csavarok) csak tömött falazatban (pl. betonfalban, téglafalban) használható. Más faltípusokhoz speciális tiplire és csavarra lesz szükség. Szükség esetén kérje ki egy szakember véleményét.
RO	Materialul furnizat pentru montajul de perete (dibluri și șuruburi) este adecvat numai pentru zidărie solidă (de exemplu pereți din beton sau din cărămidă). Pentru alte structuri de pereți, este posibil să fie necesare dibluri special, precum și alte șuruburi. Dacă este necesar, consultați un specialist.
TR	Teslimat kapsamındaki duvar tipi sabitleme materyali (dübel ve vidalar) sadece beton ve tuğla duvarlar gibi sağlam duvar yapılar için uygundur. Başka duvar yapılar için özel dübeller veya başka vidalar gerekli. Gerekirse bir uzmandan yardım alın.



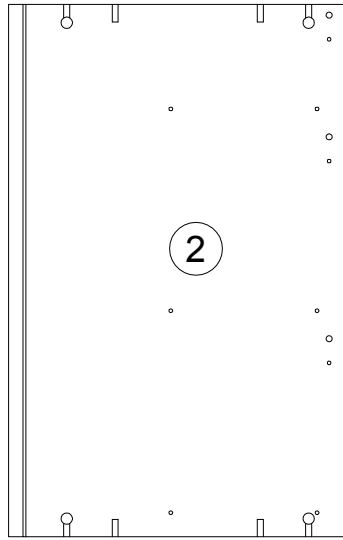
A 090913  7x32 x36	B 000146  15x12 x24	C 090912  15x10 x12	D 000151  8x35 x14	E 135021  x12	F 000759  3x20 x12
G 337133  L400 x3	H 004427  6x14 x24	I 101608  7x50 x10	J 155999  x1	K 013859  8x40 x1	L 000754  3.5x16 x2
M 090185  4.5x45 x1	N 000112  x2	O 213618  M8 x4	P 030050  M6x50 x3	Q 230041  22x16 x4	R 100640  20x0.5 x10
S 000753  3x13 x6					

N	Size/MaB (mm)	Qty	✓	N	Size/MaB (mm)	Qty	✓
1	704x450x16	1	2	10	400x170x16	2	1
2	704x450x16	1	2	11	400x170x16	2	2
3	964x237x16	2	1	12	930x170x16	2	2
4	964x138x16	1	1	13	400x75x16	1	2
5	970x60x16	3	1	14	400x75x16	1	1
6	1004x451x16	1	1	15	930x75x16	1	2
7	1004x451x16	1	1	16	940x388x12	3	2
8	54x170x45	2	1	17	489x714x3	1	2
9	1000x170x45	1	1	18	714x489x3	1	2
				19	702	1	2

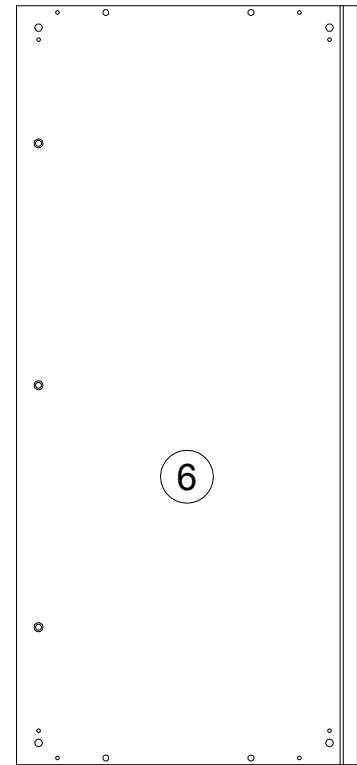




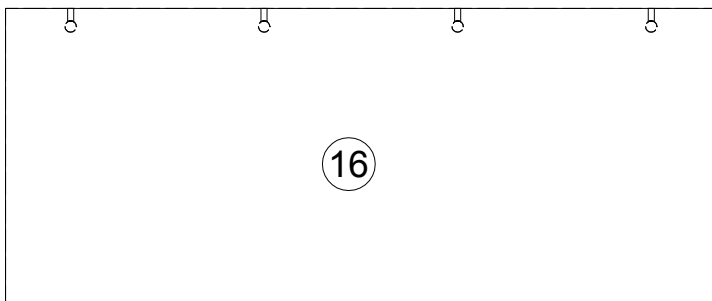
704x450x16



704x450x16



1004x451x16



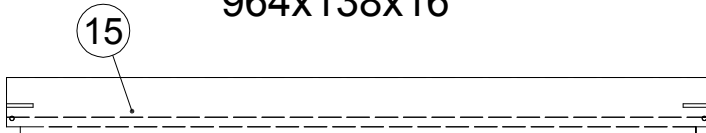
940x388x12



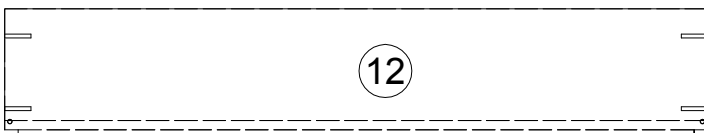
964x237x16



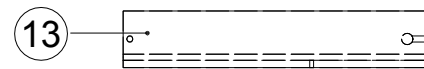
964x138x16



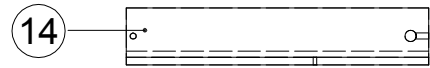
930x75x16



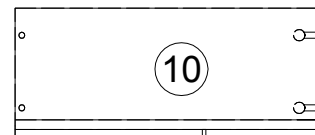
930x170x16



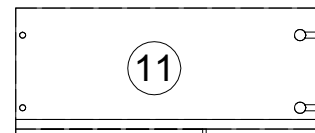
400x75x16



400x75x16



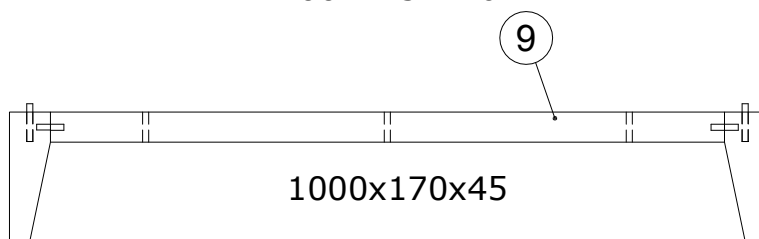
400x170x16



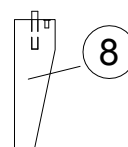
400x170x16



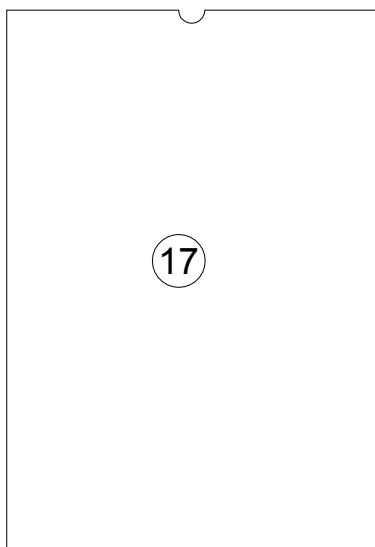
1004x451x16



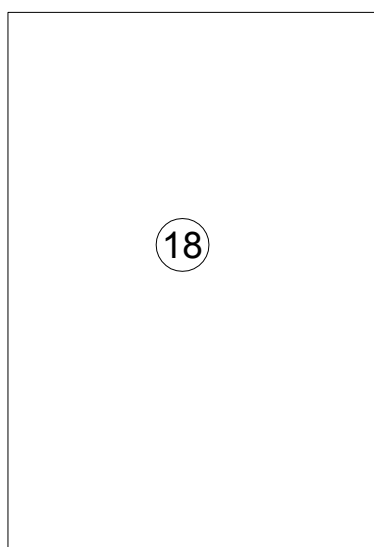
1000x170x45



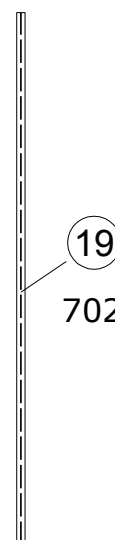
54x170x45



489x714x3

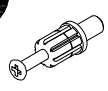
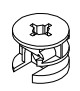
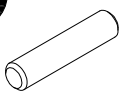
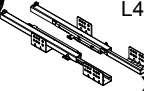



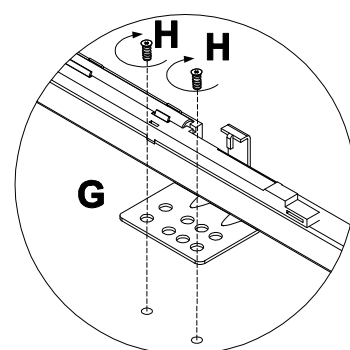
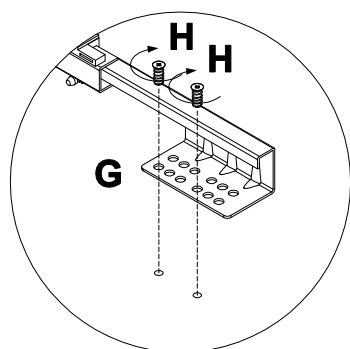
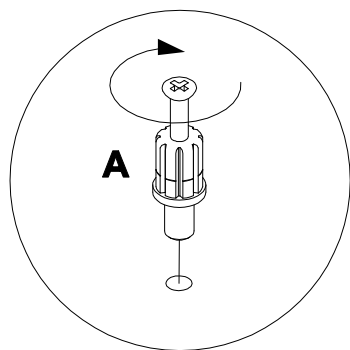
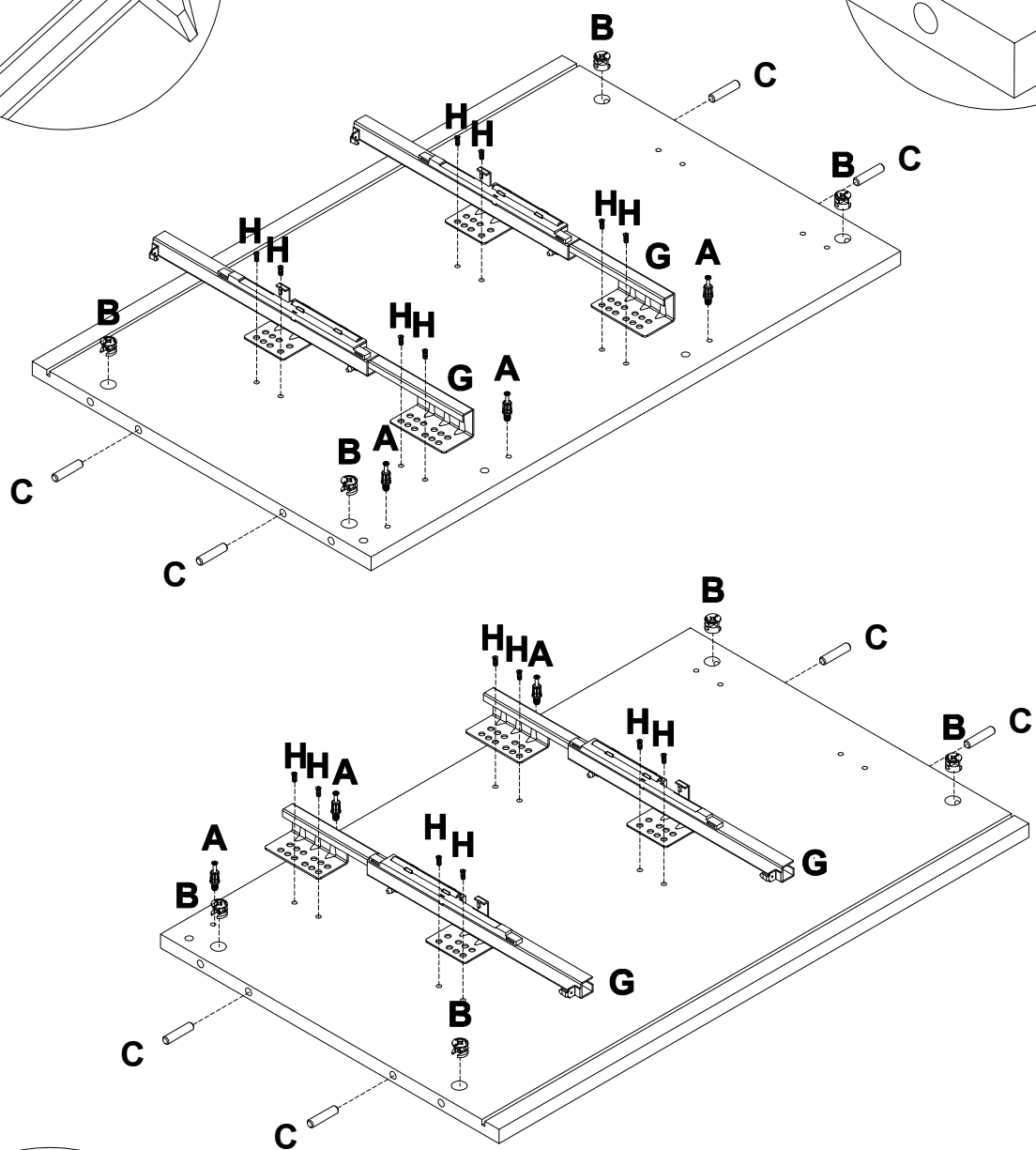
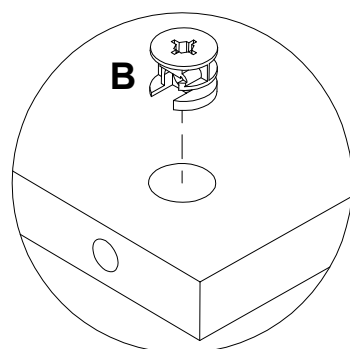
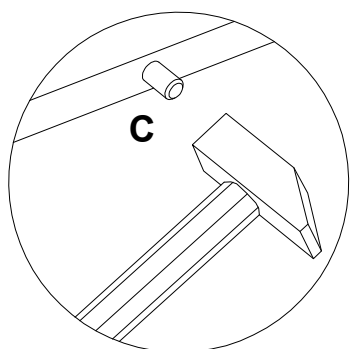
714x489x3



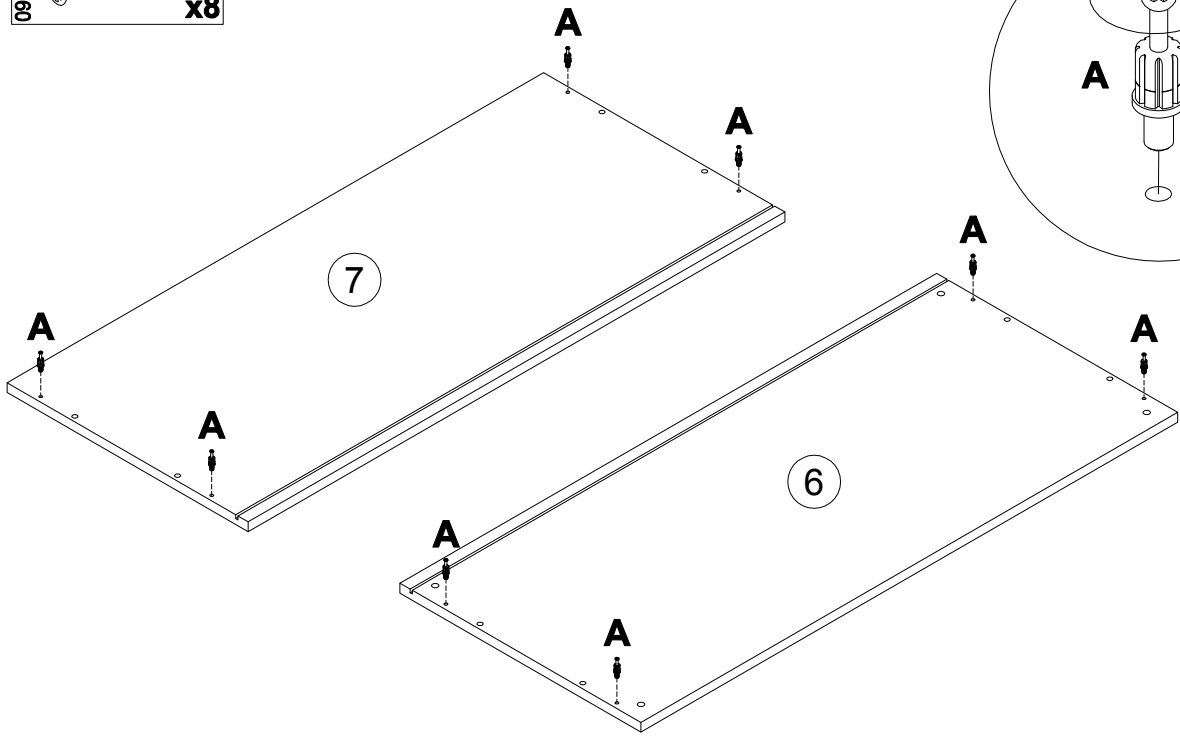
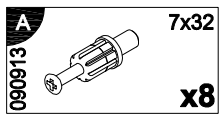
702

1

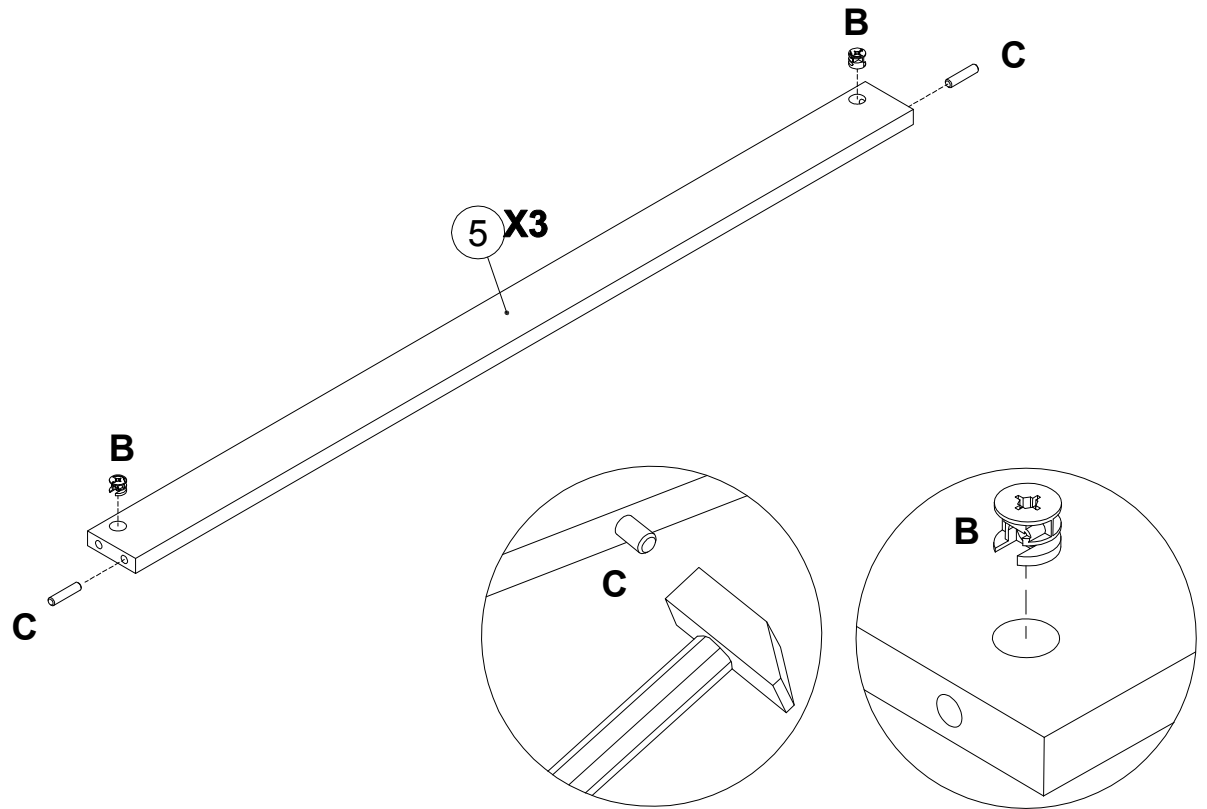
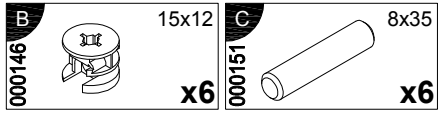
A 090913		7x32 x6	B 000146		15x12 x8	C 000151		8x35 x8	G 337133		L400 x2	H 004427		6x14 x16
--------------------	---	------------	--------------------	---	-------------	--------------------	--	------------	--------------------	---	------------	--------------------	---	-------------



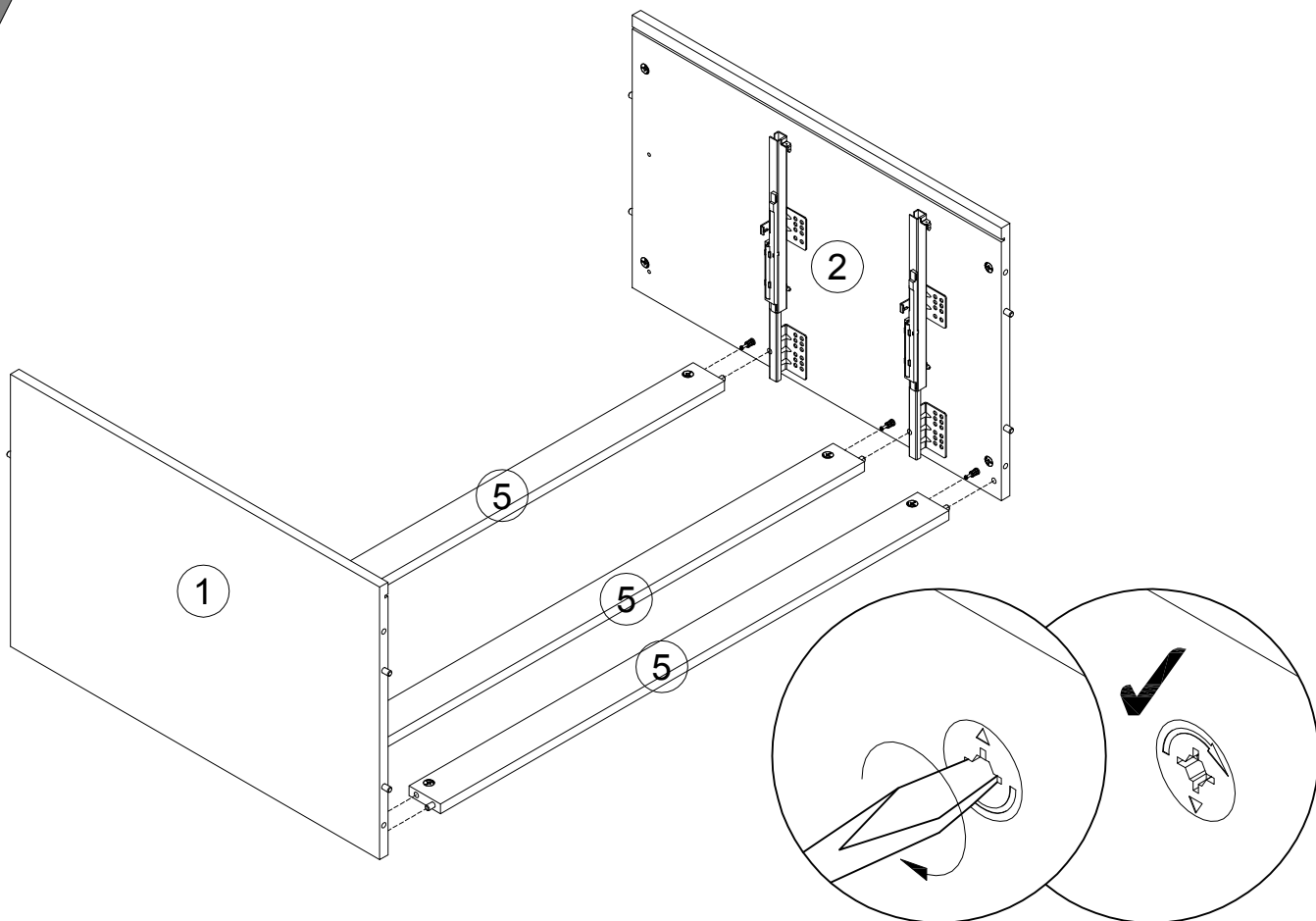
2



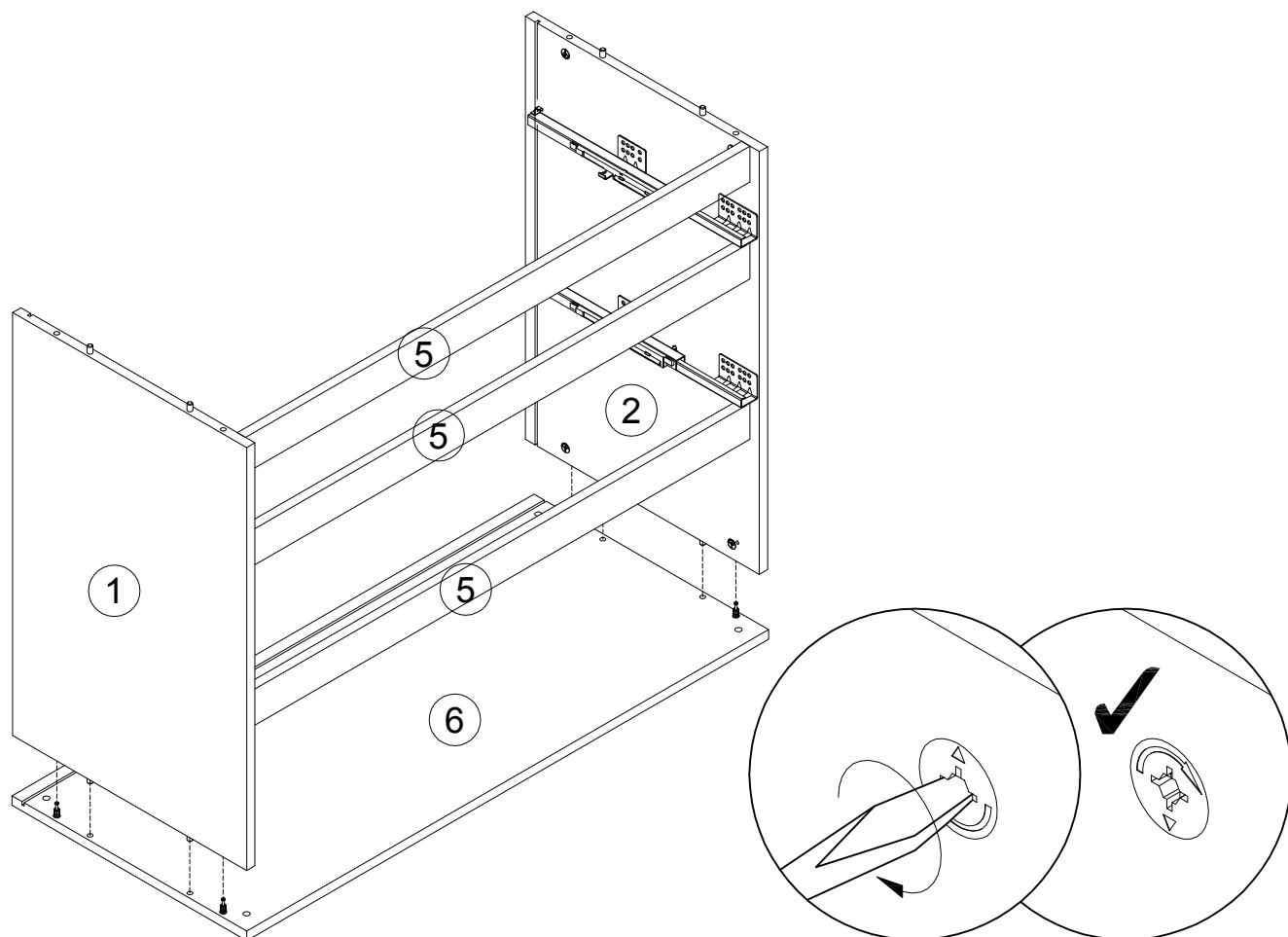
3



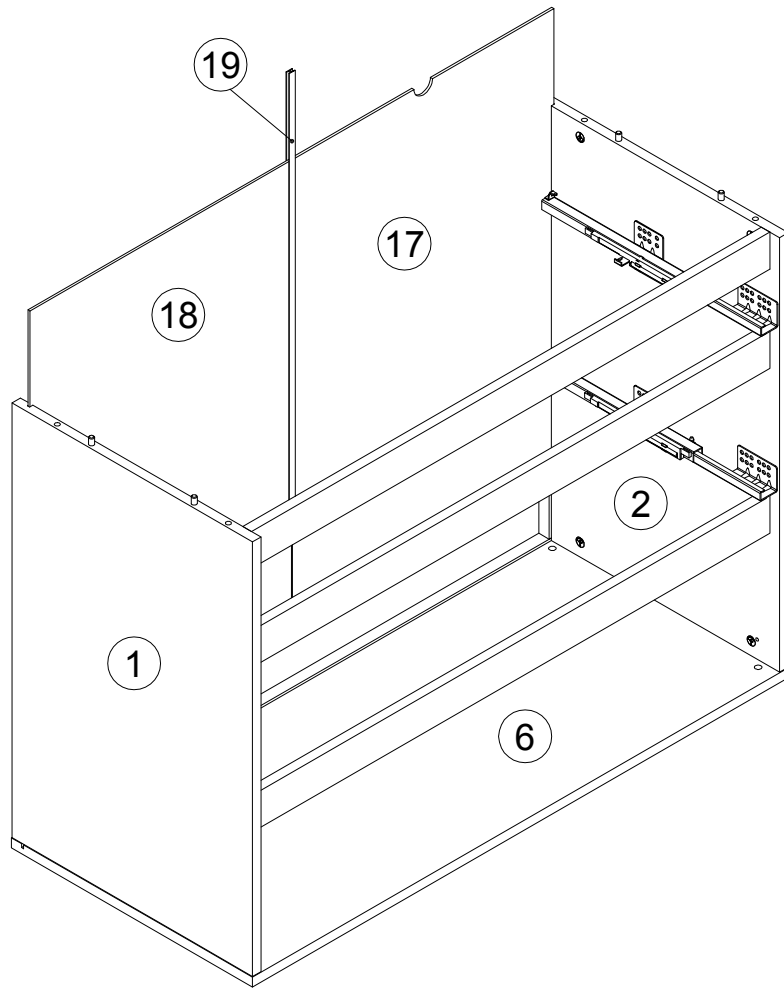
4



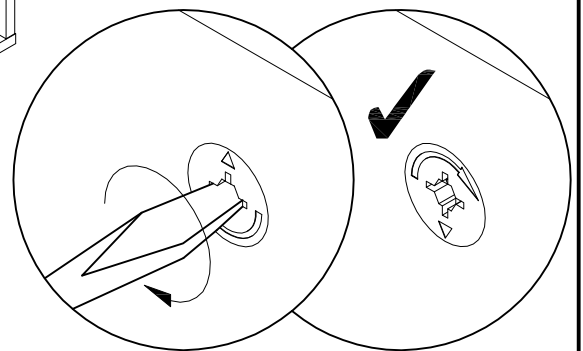
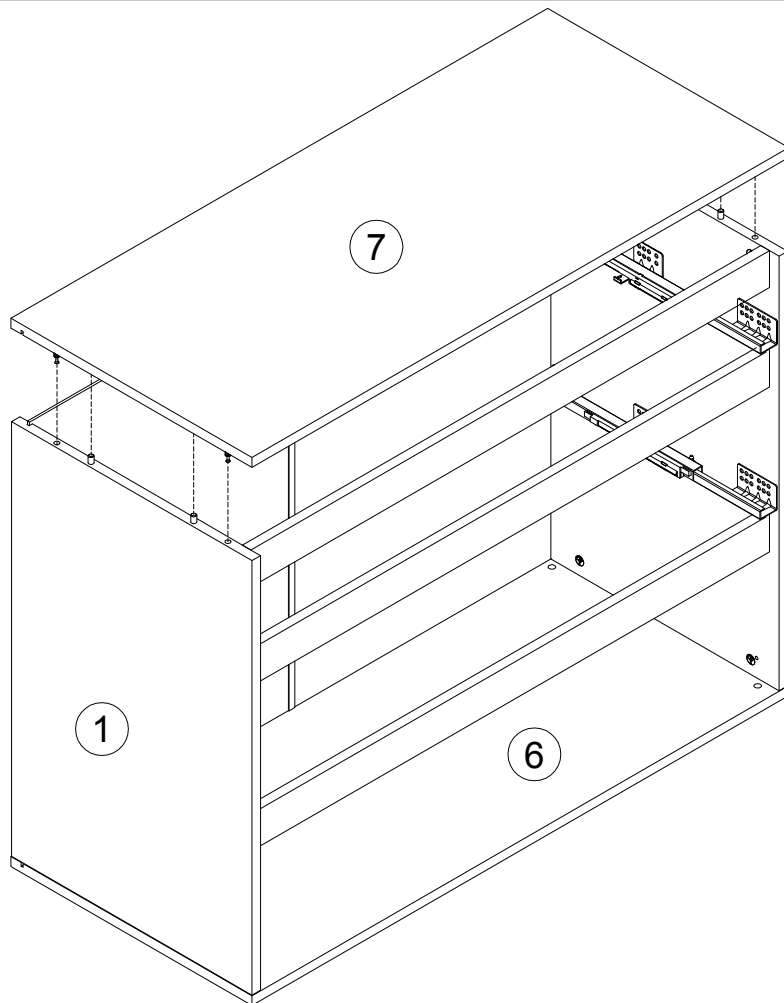
5



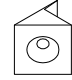

6

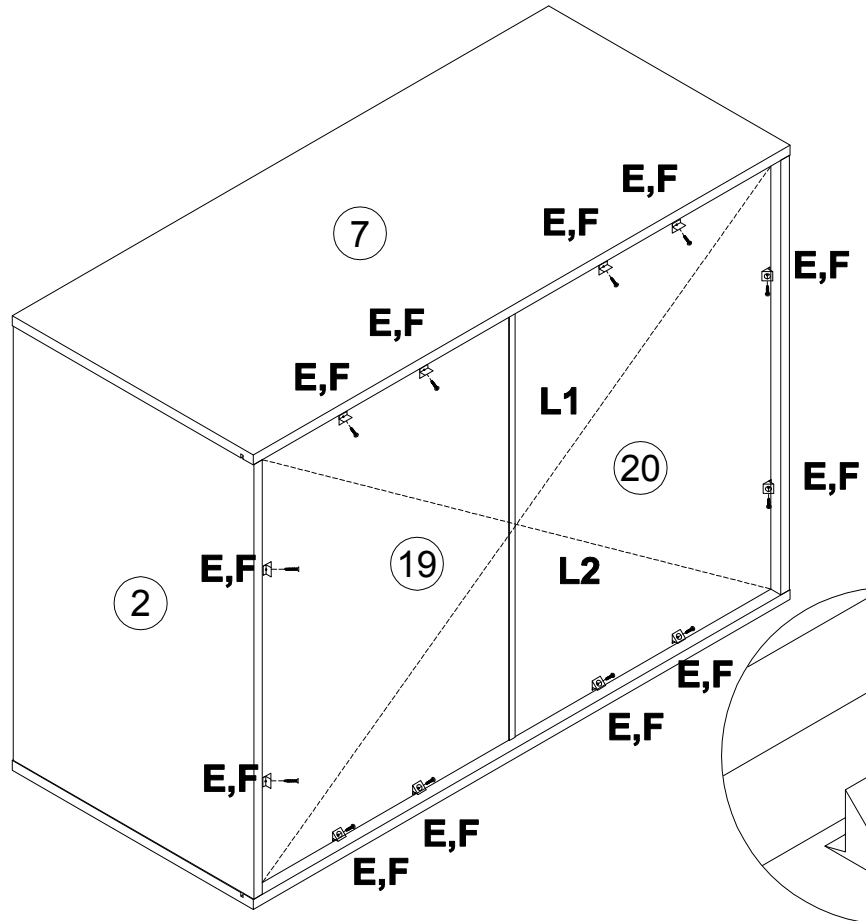


7

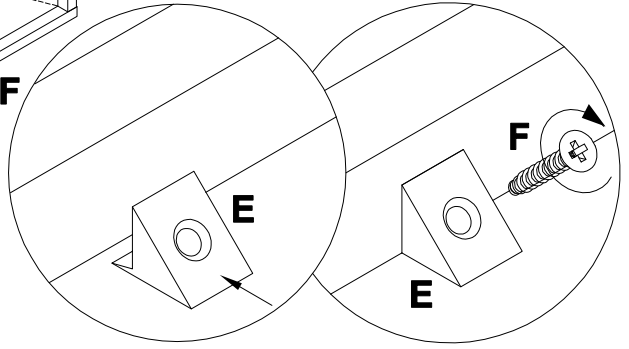


8

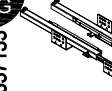

135021		x12	000759		3x20	x12
--------	---	-----	--------	---	------	-----

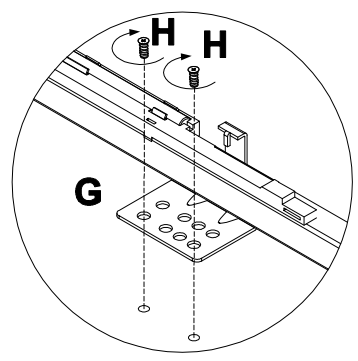
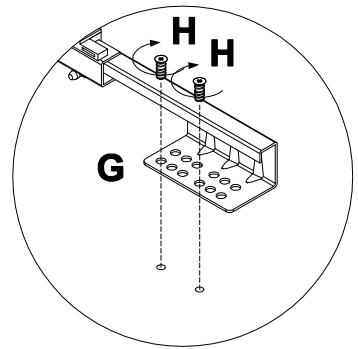
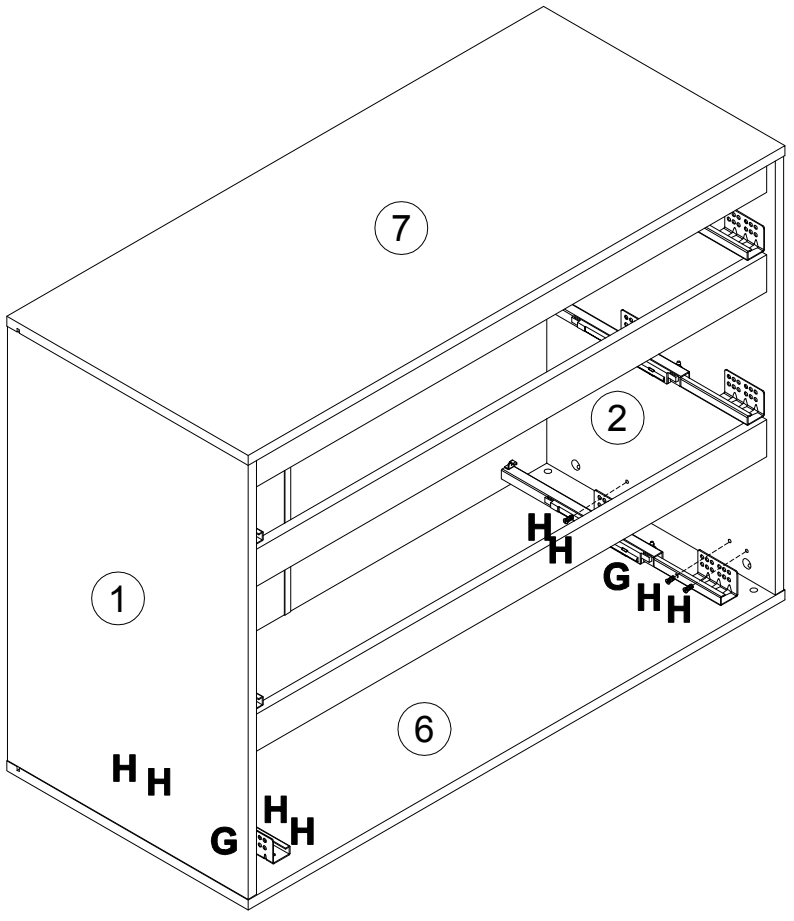


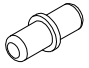

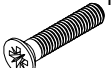
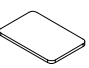
L1=L2

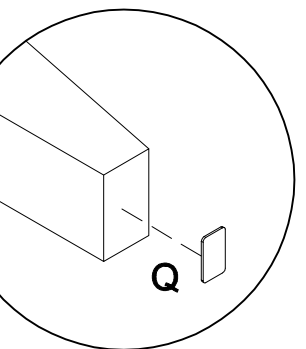
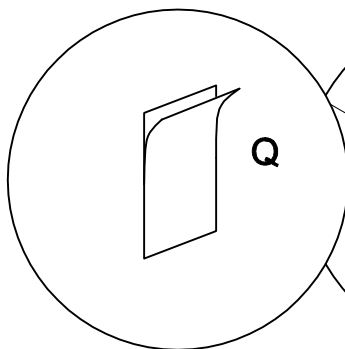
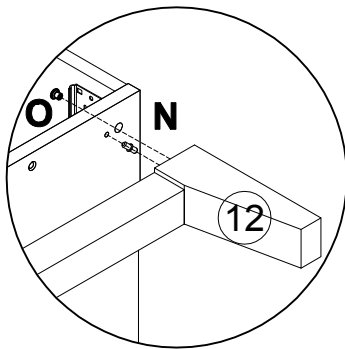
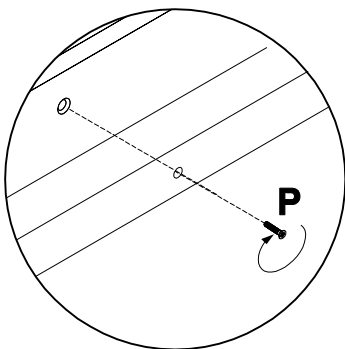
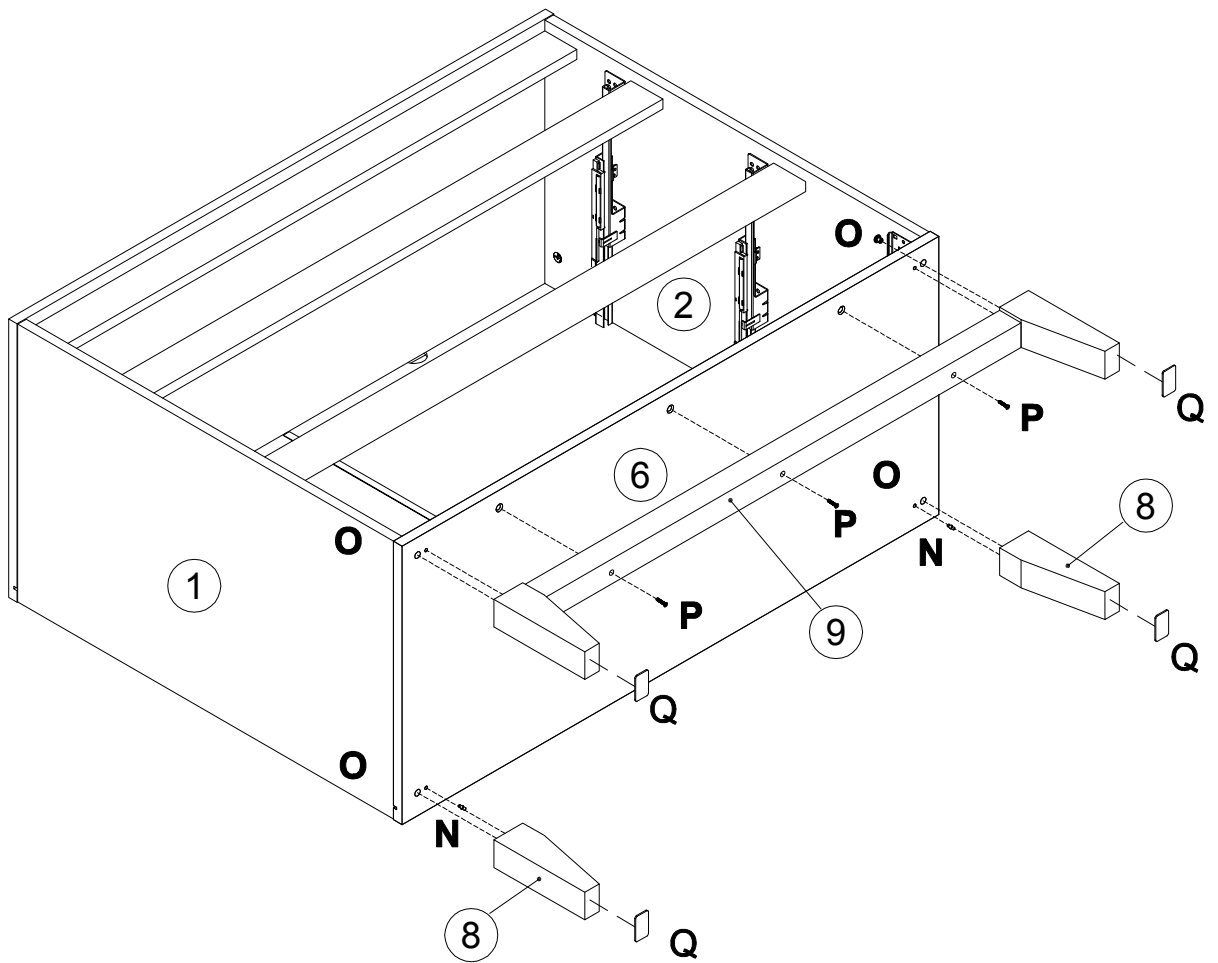


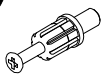


9

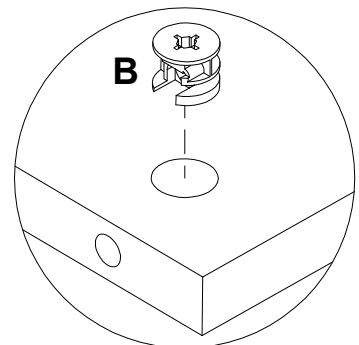
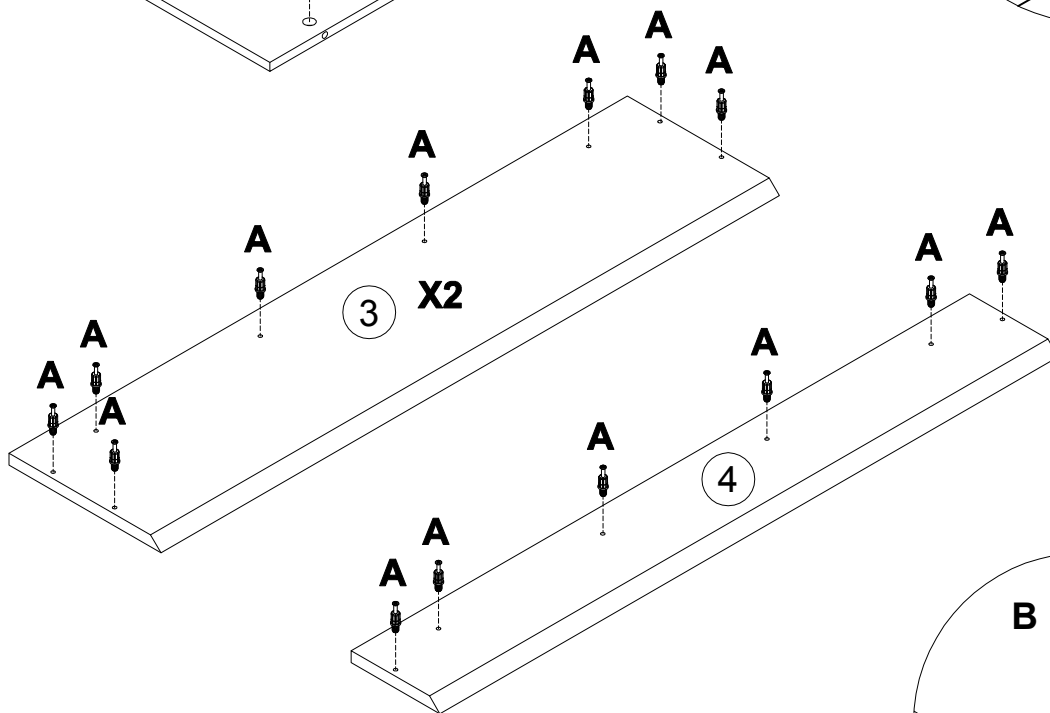
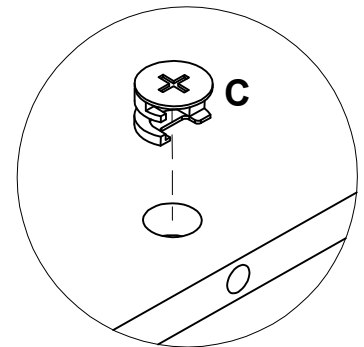
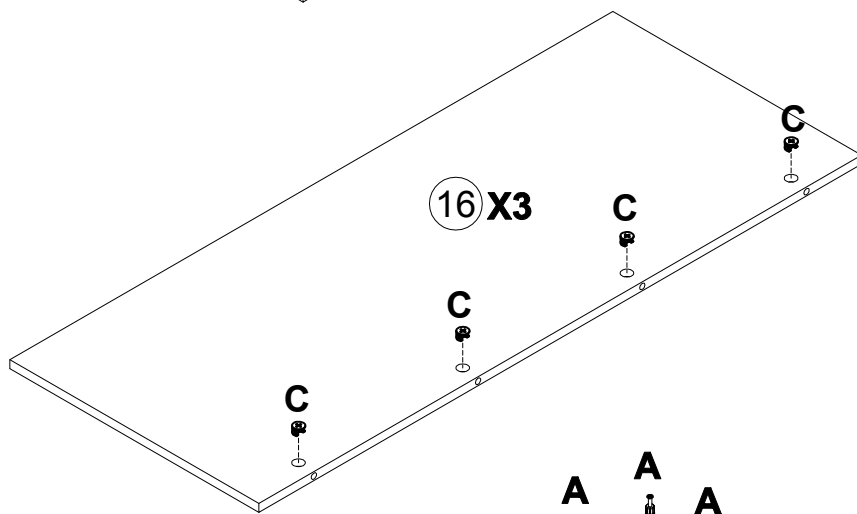
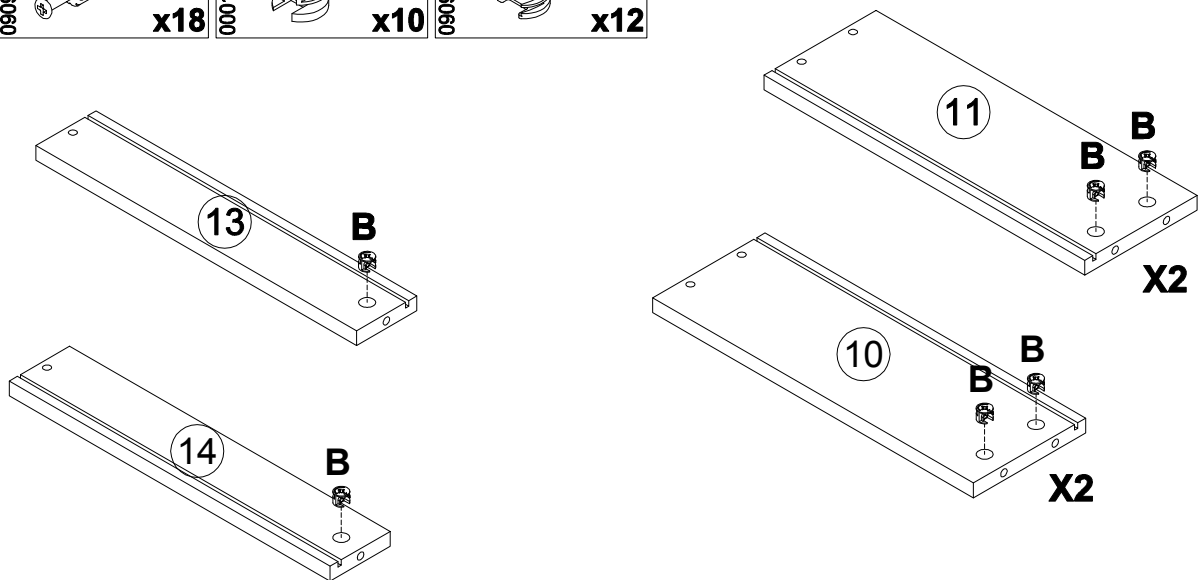
337133		L400	x1	004427		6x14	x8
--------	---	------	----	--------	---	------	----



<p>000112 Z</p>  <p>x2</p>	<p>213618 O</p>  <p>x4</p>	<p>M8 P</p>  <p>M6x50 x3</p>	<p>230041 Q</p>  <p>22x16 x4</p>
---	---	---	---

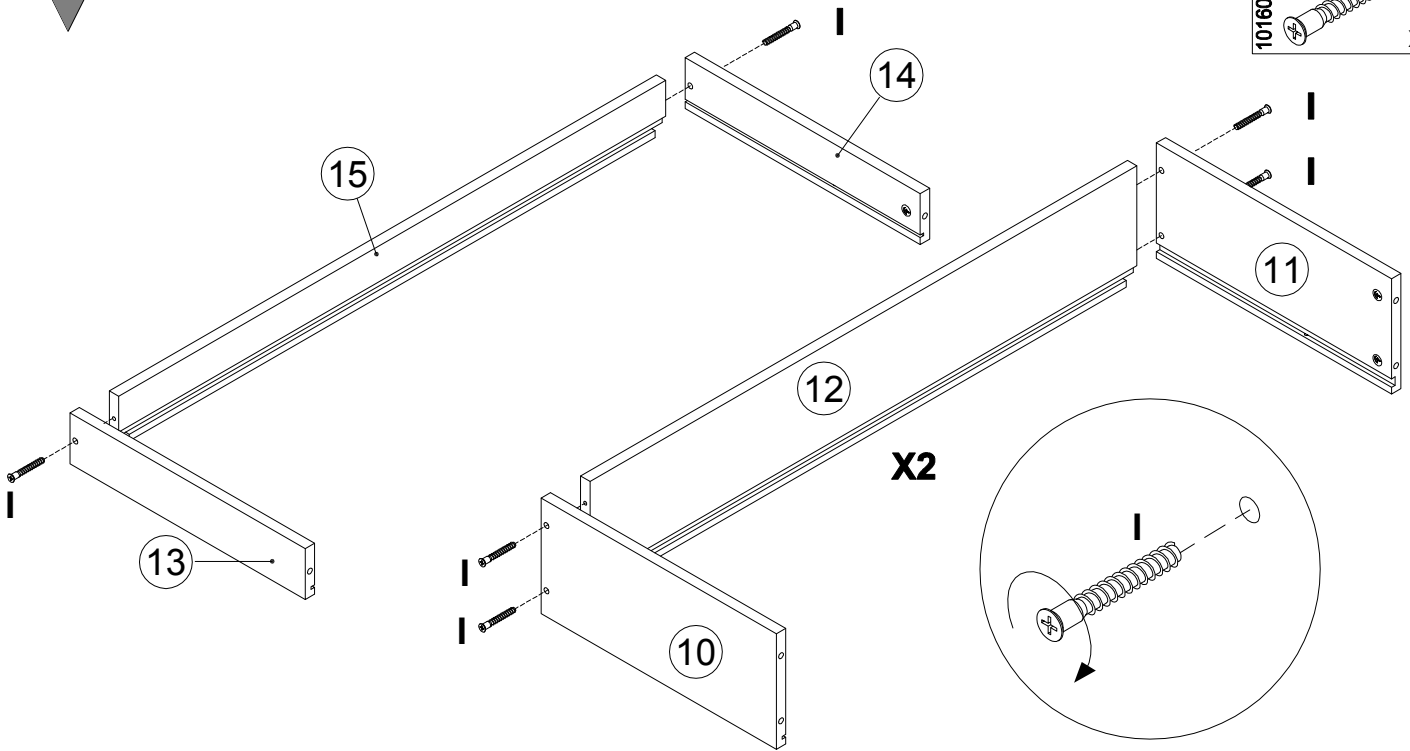


A 090913 	7x32 x18	B 000146 	15x12 x10	C 090912 	15x10 x12
---	--------------------	---	---------------------	---	---------------------

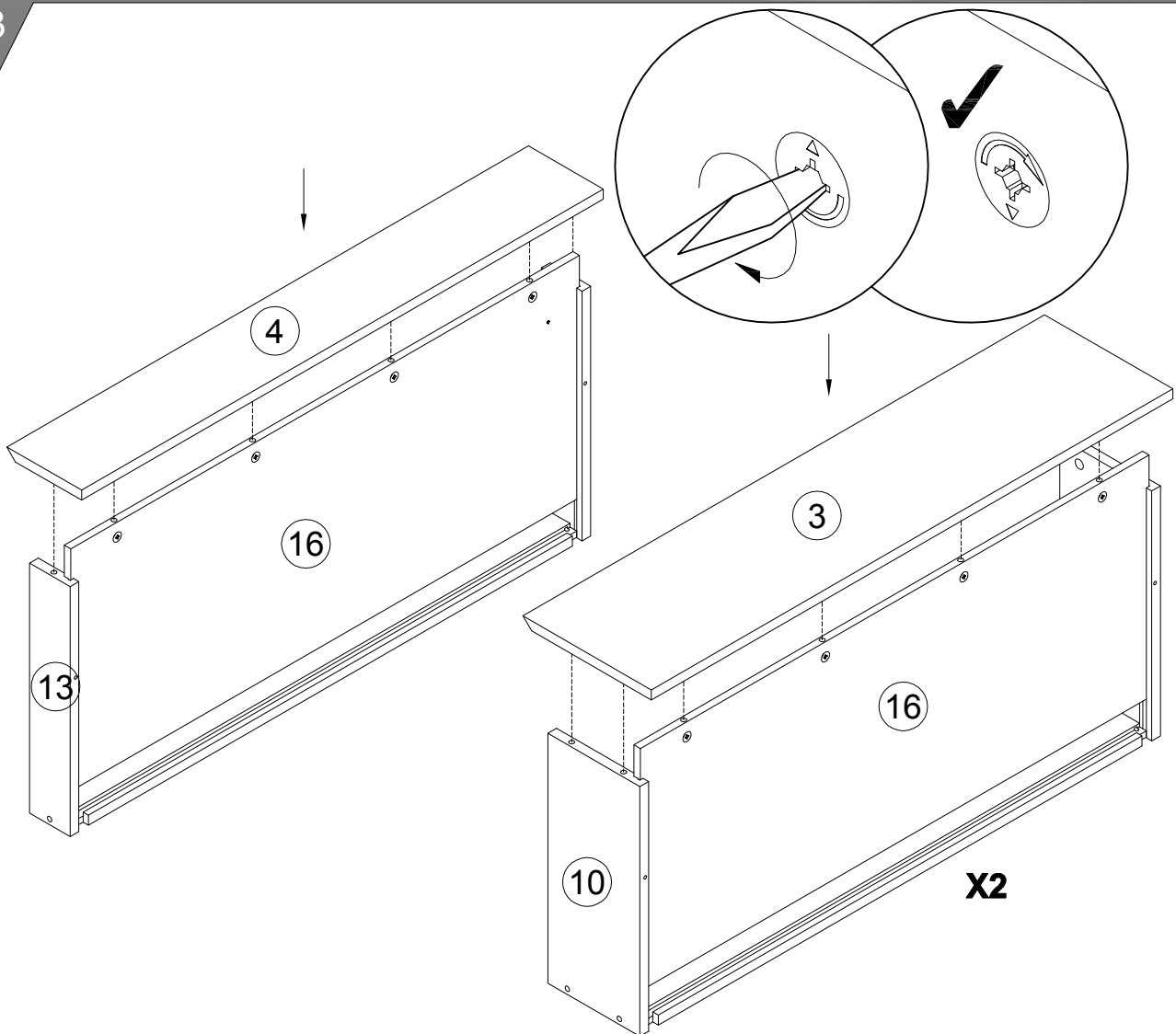


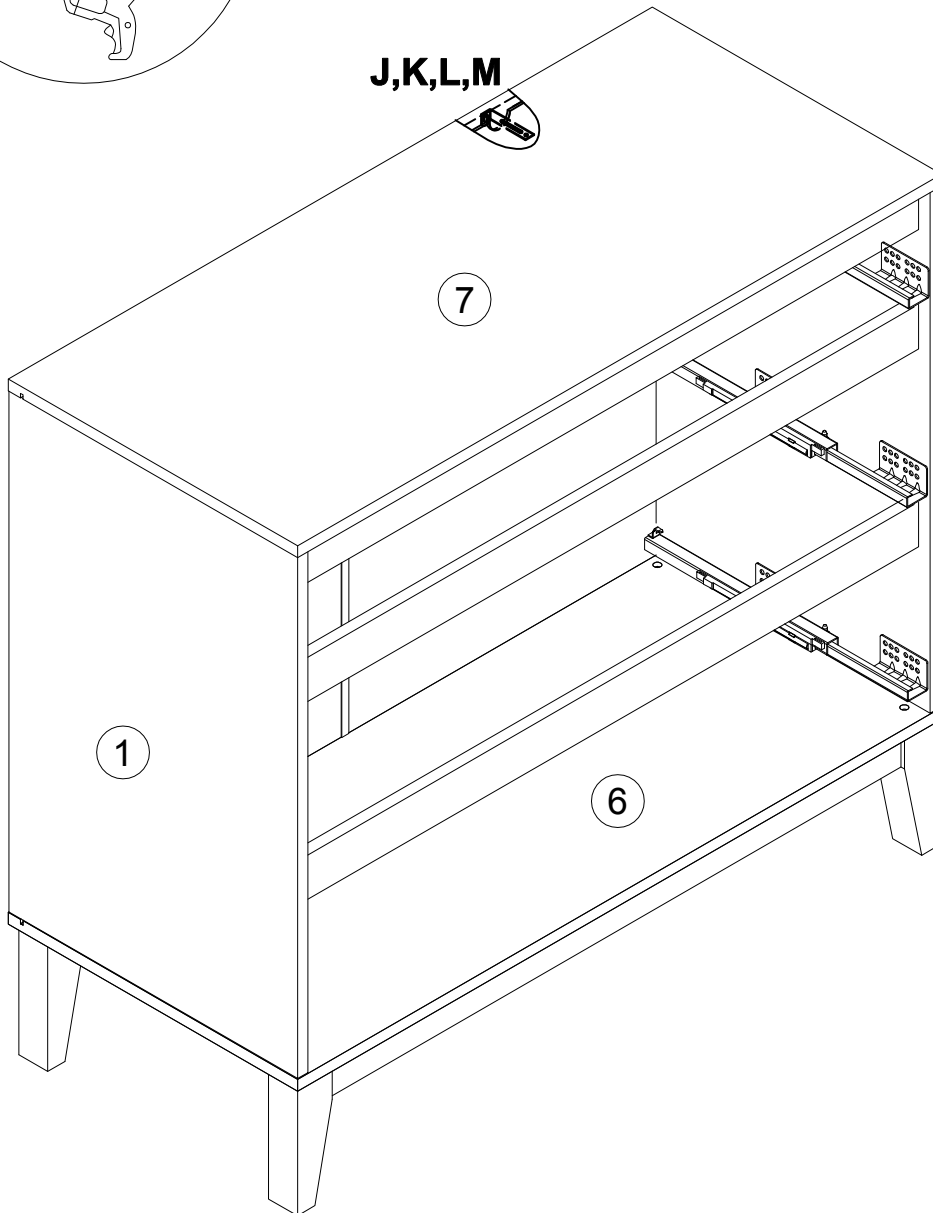
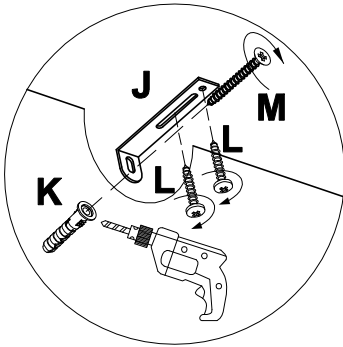
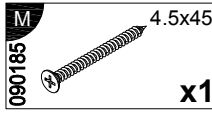
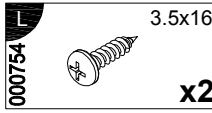
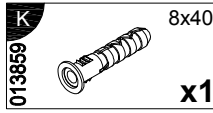
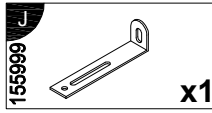
12

101608 7x50 x10





13





15

R 100640		20x0.5	S 000753	3x13
	x10			x6

