

askona

СПИТЕ, ЧТОБЫ ЖИТЬ

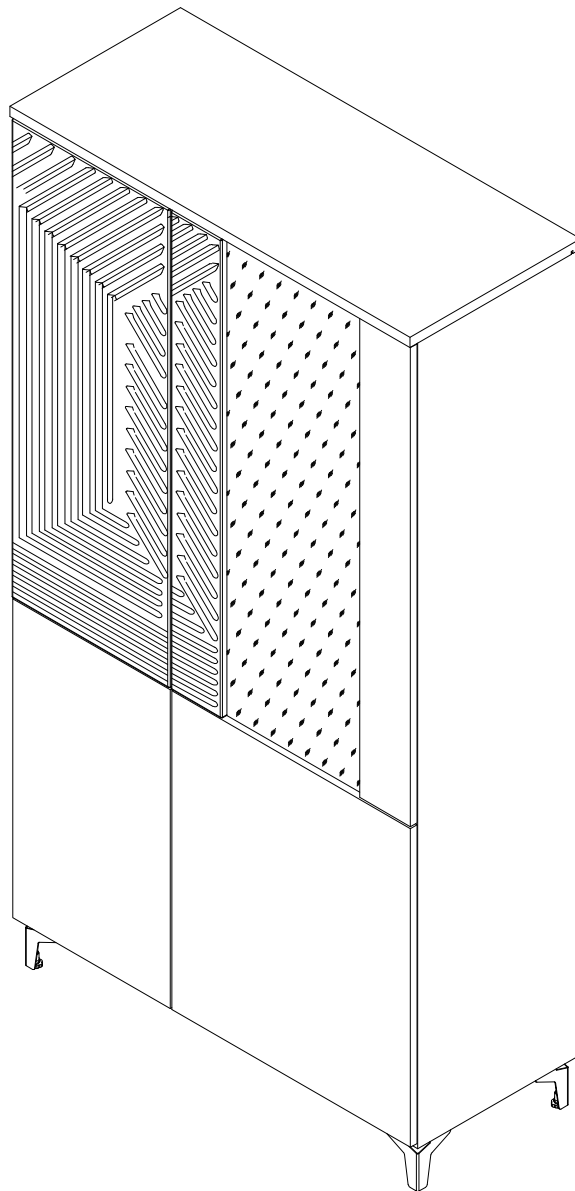
Инструкция

по сборке шкафа четырехдверного со стеклом

Stefania (Стефания)

099*184*042

214H001, 214H011



ТР ТС 025/2012

Декларация о соответствии ЕАЭС № ВУ/112 11.01. ТР025 009.01 01714
от 29.04.2023 г., действительна до 28.04.2028 г. включительно

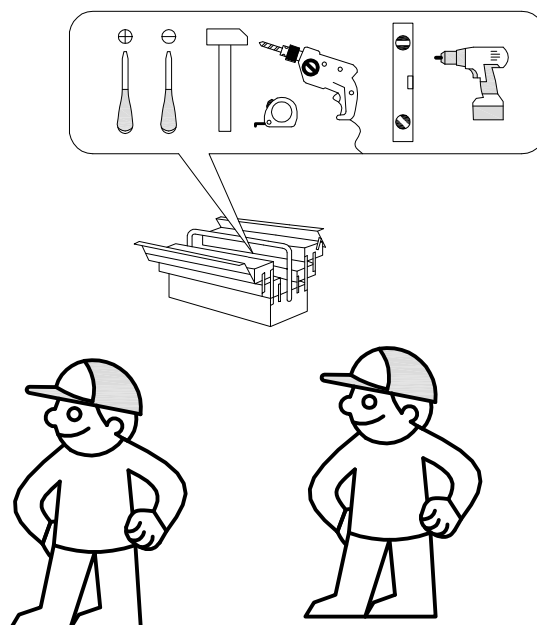
Телефон горячей линии 8 800 200 40 90 | Звонки по России бесплатные

ASKONA.RU

Перед сборкой

1. Проверить вид и целостность деталей в упаковке. Претензии по их повреждению принимаются только у изделий БЕЗ следов сборки.
2. Сохраните упаковку до окончания сборки! При выявлении в процессе сборки брака и некомплектности изделия необходимо сохранить упаковку до момента выезда к Вам представителя торговой компании.
3. Проверьте количество деталей и фурнитуры по перечню комплекточной ведомости, разберите фурнитуру на группы. Предприятие-изготовитель оставляет за собой право вносить конструктивные изменения в изделие, заменять фурнитуру и метизы на аналогичные, не ухудшающие внешний вид и не влияющие на функциональные свойства изделия.
4. Соблюдайте порядок сборки, данный в этой инструкции! При несоблюдении инструкций по сборке и эксплуатации с компании-производителя снимаются гарантийные обязательства. Инструкции по сборке и эксплуатации необходимо сохранять на весь период эксплуатации изделия.
5. Перемещайте все детали бережно, без рывков, укладывайте устойчиво, избегайте их падений и ударов! Сборку изделия проводить на ровной поверхности.

Для сборки вам понадобится:

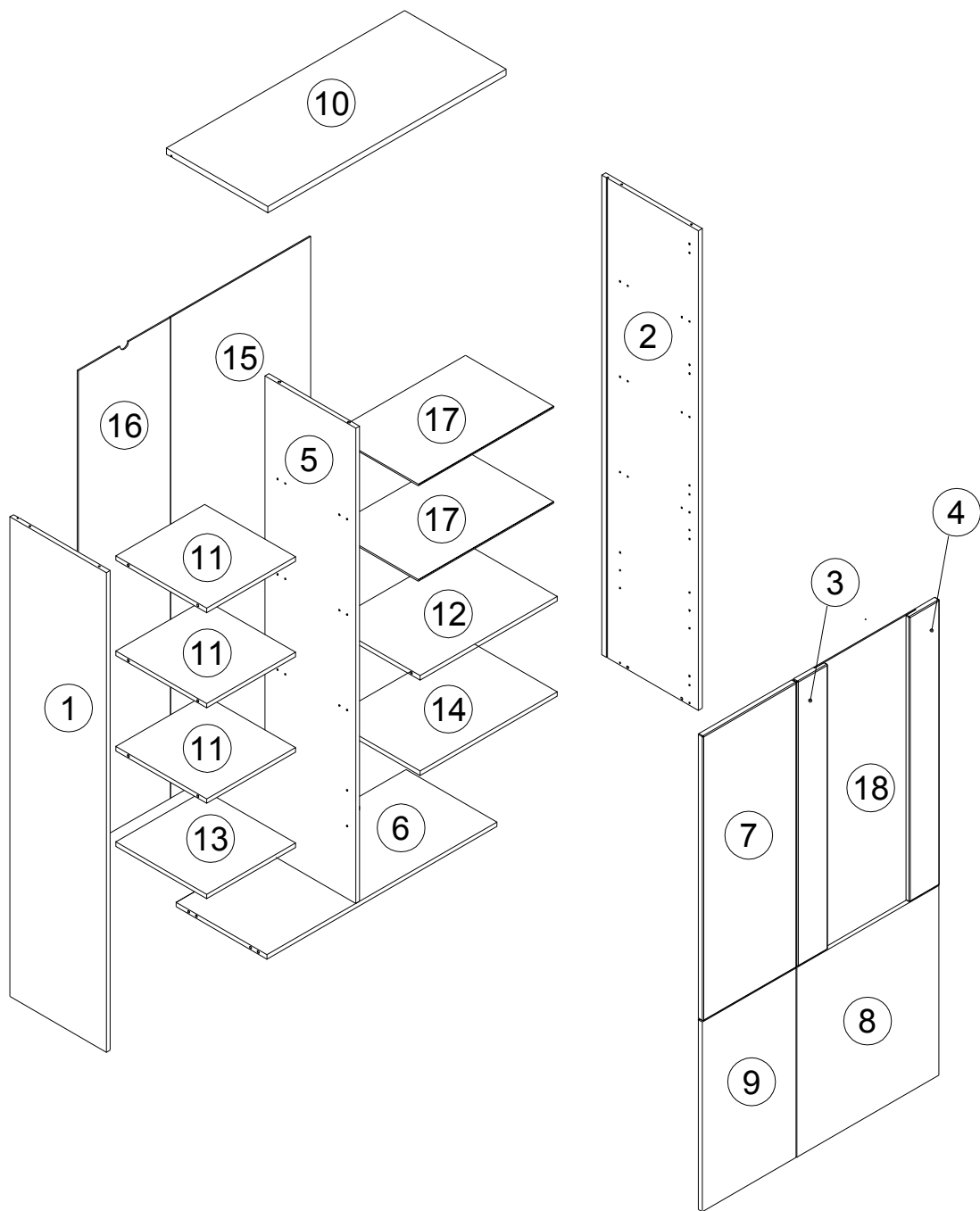


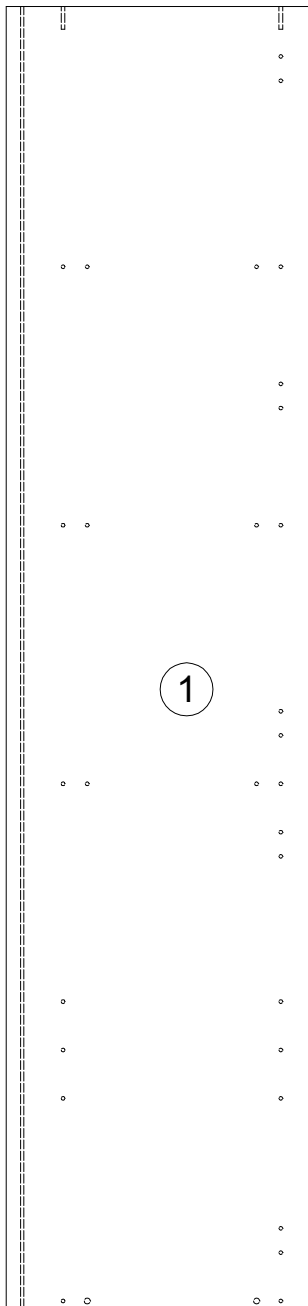
RU	Чтобы предотвратить опрокидывание, ВСЕГДА крепите мебель к стене! Входящие в комплект поставки материалы для крепления на стене (дюбели и шурупы) предназначены только для прочных бетонных стен. Для других типов стен используйте специальные дюбели и шурупы. При необходимости обратитесь за помощью в специализированный магазин.
GB	The enclosed wall mounting materials (dowels and screws) are only suitable for solid masonry (e.g. concrete or brick walls). Special dowels and other screws may be necessary for other wall constructions. If necessary, please consult a qualified professional.
D	Das beidseitig angebrachte Wandbefestigungsmaterial (Dübel und Schrauben) eignet sich nur für festes Mauerwerk (z.B. Beton oder Ziegelwände). Für andere Wandaufbauten sind eventuell Spezialdübel und andere Schrauben notwendig. Ziehen Sie gegebenenfalls eine Fachkraft zurate.
FR	Le matériel de fixation murale fourni (chevilles et vis) convient uniquement à des murs solides (p. ex. murs en béton ou en briques). Pour les autres constructions de murs, il faut éventuellement des chevilles spéciales et d'autres vis. Faites-vous conseiller par un spécialiste.
IT	I materiali di fissaggio allegati (tasselli e viti) sono adatti solo ai muri compatti (ad es. di calcestruzzo o mattoni). Per altri tipi di pareti è probabile che occorrono tasselli speciali e altre tipologie di viti. Richiedere eventualmente il consiglio di un esperto.
NL	Het bijgeleverde bevestigingsmateriaal (pluggen en schroeven) is geschikt voor vaste muren (bijv. betonnen of bakstenen muren). Voor andere muurconstructies zijn eventueel speciale pluggen en andere schroeven noodzakelijk. Consulteer eventueel een vakman.
CZ	Příložený materiál pro montáž na stěnu (hmoždinky a šrouby) je vhodný jen pro pevné zdivo (např. betonové nebo cihlové stěny). Pro jiné skladby stěn budou případně nutné speciální hmoždinky a jiné šrouby. Poradte s odborníkem.
PL	Żalączony zestaw montażowy do zamocowania artykułu do ściany (kołki, wkręty, haki itp.), przeznaczony jest do montażu artykułu na ścianach wykonanych z cegły lub betonu. Przy montażu artykułu na ścianie wykonanej z innych materiałów, należy zastosować odpowiednie do niej zamocowania. W razie wątpliwości prosimy zasięgnąć porady fachowca.
SK	Priložený materiál pre upevnenie na stenu (hmoždinky a skrutky) je vhodný len pre pevné murivo (napr. betónové alebo tehlové steny). Pre iné steny sú potrebné príp. špeciálne hmoždinky a iné skrutky. V prípade potreby sa poradte s odborníkom.
HU	A mellékelt fali rögzítőkészlet (tipli és csavarok) csak tömött falazatban (pl. betonfalban, téglafalban) használható. Más faltípusokhoz speciális tiplire és csavarra lesz szükség. Szükség esetén kérje ki egy szakember véleményét.
RO	Materialul furnizat pentru montajul de perete (dibluri și șuruburi) este adecvat numai pentru zidărie solidă (de exemplu pereți din beton sau din cărămidă). Pentru alte structuri de pereți, este posibil să fie necesare dibluri special, precum și alte șuruburi. Dacă este necesar, consultați un specialist.
TR	Teslimat kapsamındaki duvar tipi sabitleme materyali (dübel ve vidalar) sadece beton ve tuğla duvarlar gibi sağlam duvar yapılar için uygundur. Başka duvar yapılar için özel dübeller veya başka vidalar gerekli. Gerekirse bir uzmandan yardım alın.



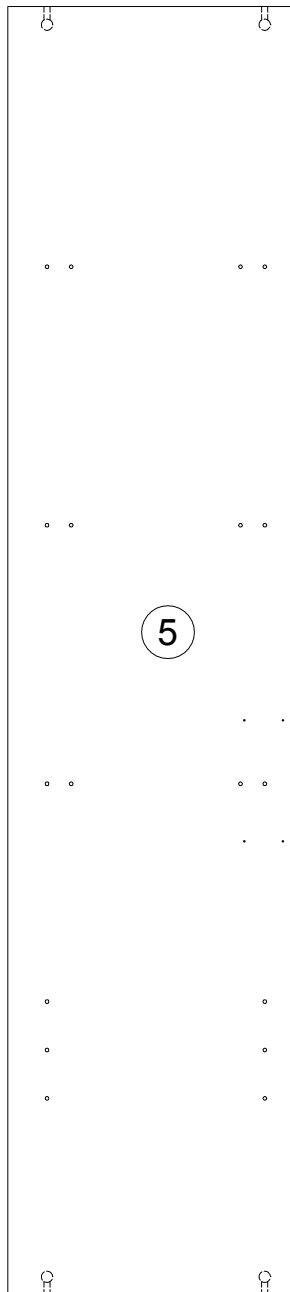
A 090913 7x32 x24	B 000146 15x12 x24	C 000151 8x35 x4	D 135021 x12	E 062367 x4	F 000759 3x20 x20
G 156593 x4	H 000762 3.5x13 x8	I 125913 x8	J 155999 x1	K 000754 3.5x16 x2	L 013859 8x40 x1
M 090185 4.5x45 x1	N 169982 x9	O 235594 6.3x16 x26	P 010942 4x16 x18	Q 337733 x5	R 089170 4x16 x42
S 136516 x8	T 000148 x22	U 137001 x4	V 137002 x4	W 100640 20x0.5 x20	

N	Size/MaB (mm)	Qty	✓	N	Size/MaB (mm)	Qty	✓
1	1720x400x16	1	2	10	986x420x22	1	1
2	1720x400x16	1	2	11	368x376x16	3	2
3	125x1022x19	1	3	12	568x376x16	1	2
4	125x1022x16	1	3	13	368x371x16	1	1
5	1704x376x16	1	2	14	568x371x16	1	1
6	952x376x16	1	1	15	1724x580x3	1	3
7	388x1022x19	1	3	16	1724x381x3	1	2
8	588x680x16	1	3	17	560x365x6	2	2
9	388x680x16	1	1	18	1022x418x5	1	2

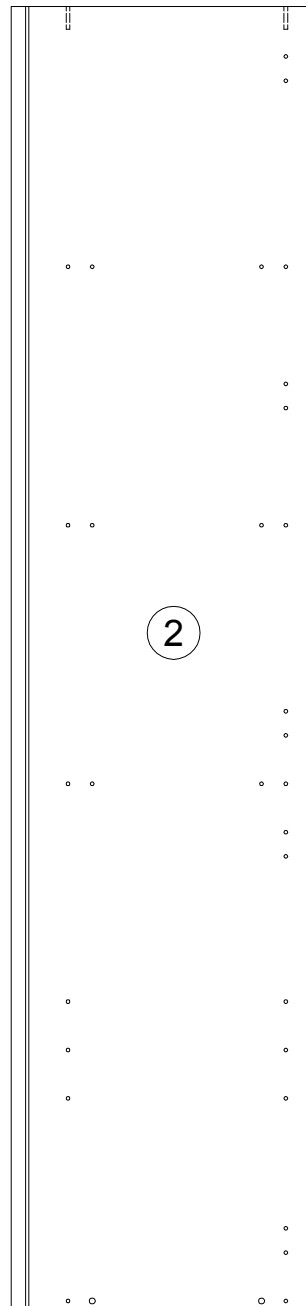




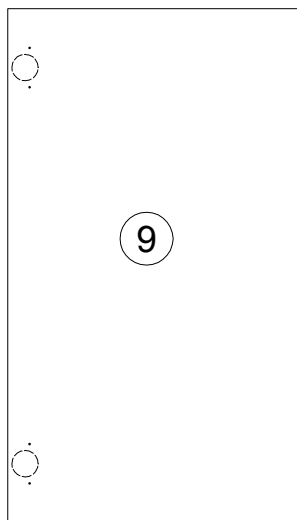
1720x400x16



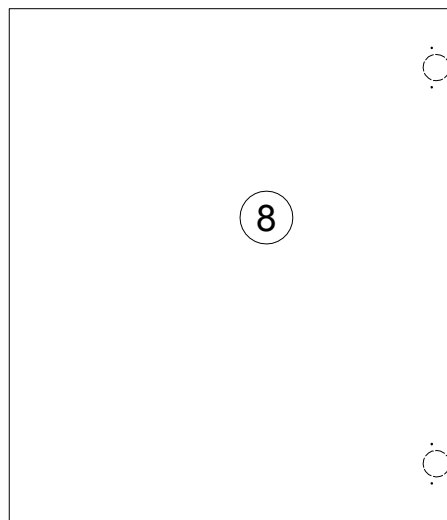
1704x376x16



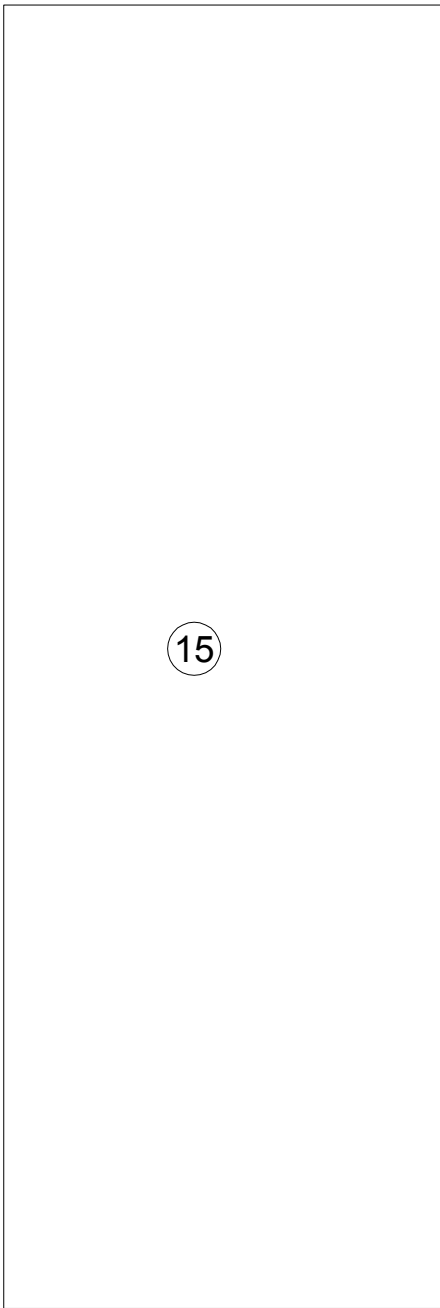
1720x400x16



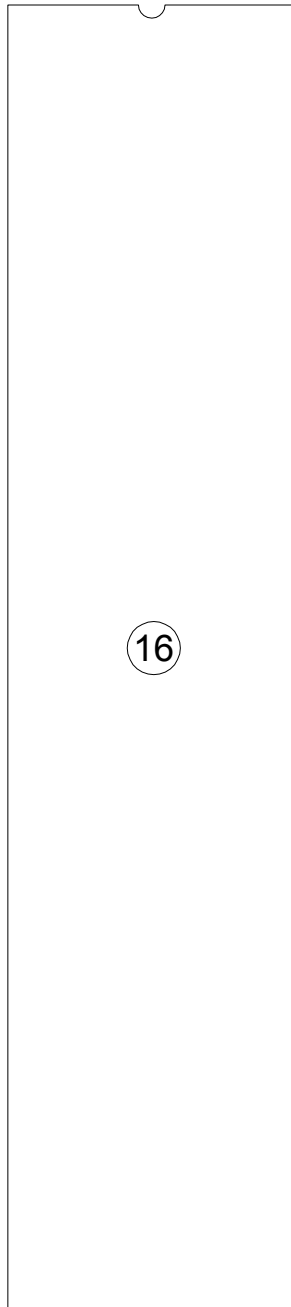
388x680x16



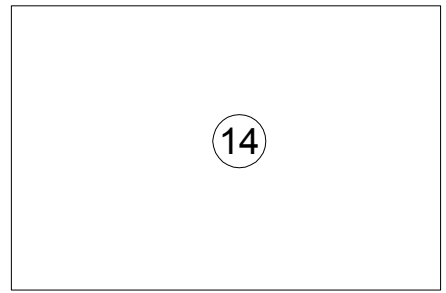
588x680x16



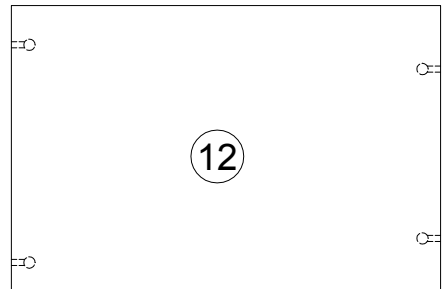
1724x580x3



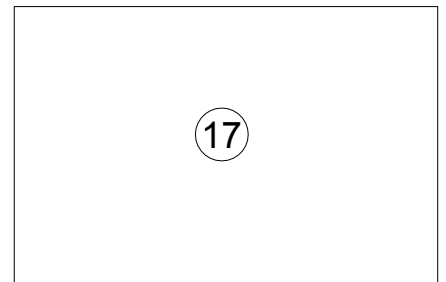
1724x381x3



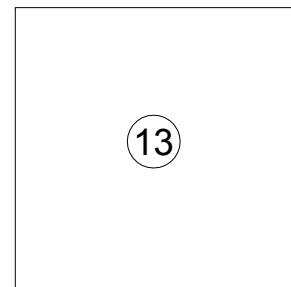
568x371x16



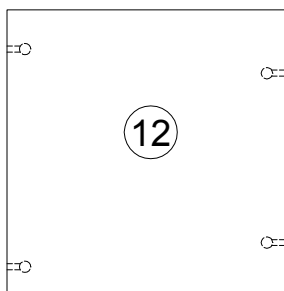
568x376x16



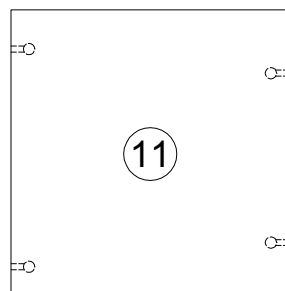
560x365x6



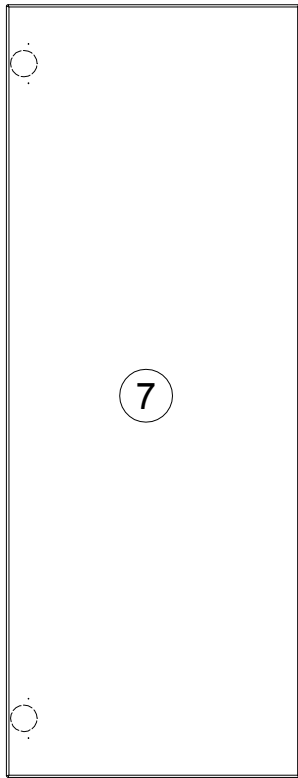
368x371x16



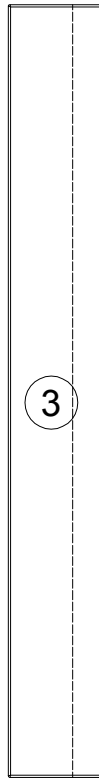
368x376x16



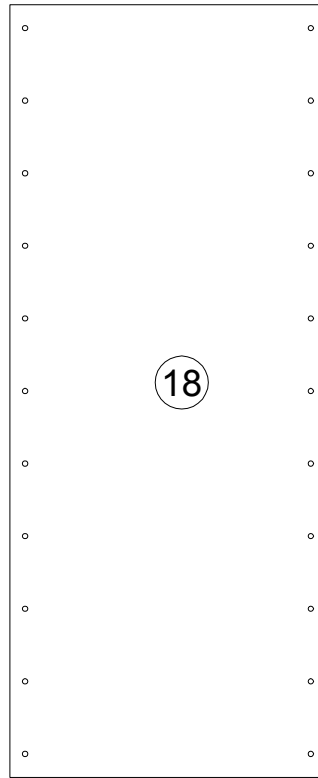
368x376x16



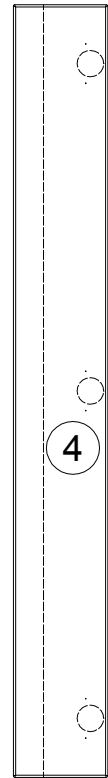
388x1022x19



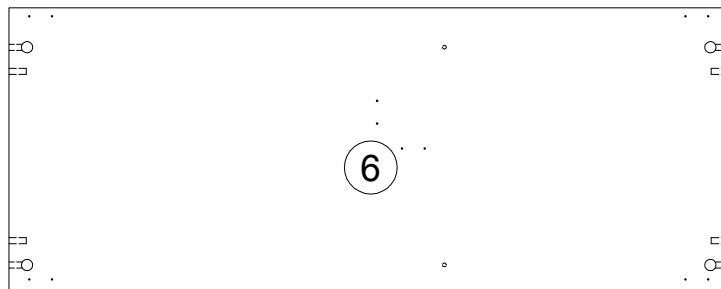
125x1022x19



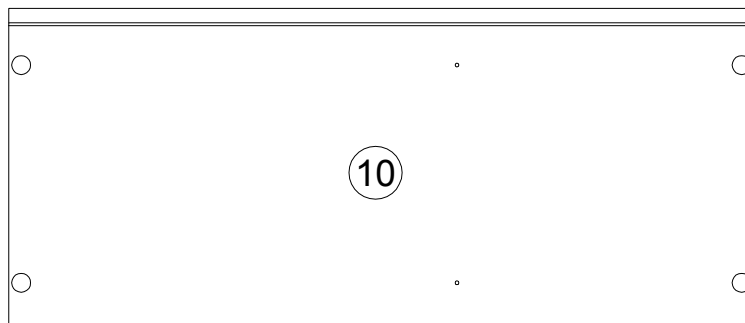
1022x418x5



125x1022x16



952x376x16



986x420x22

A 090913 7x32 **x12**

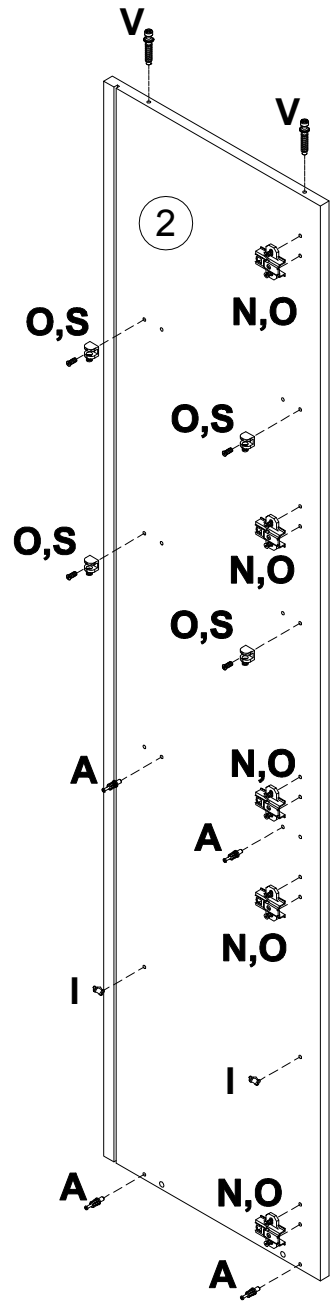
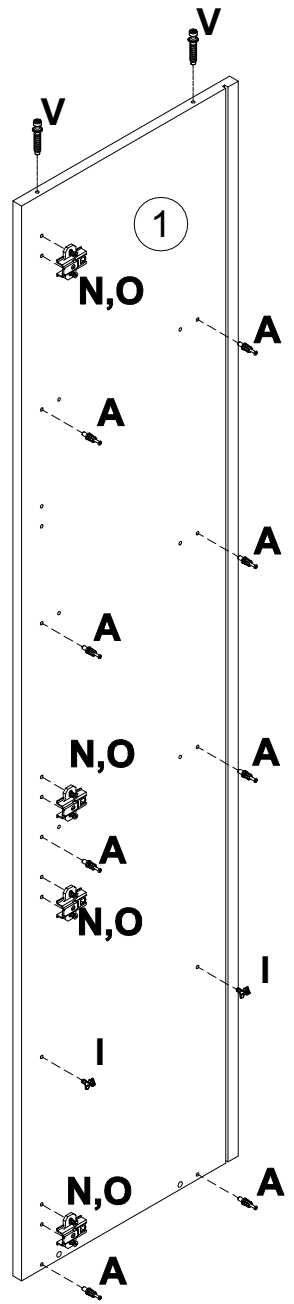
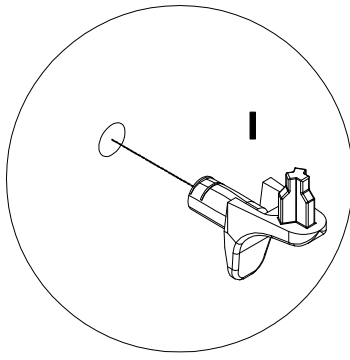
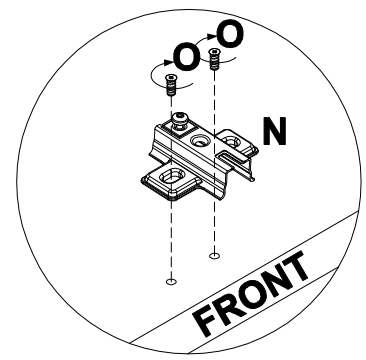
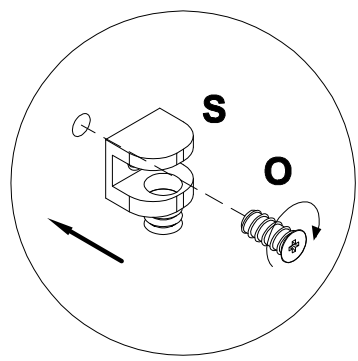
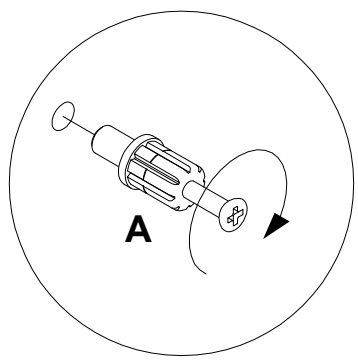
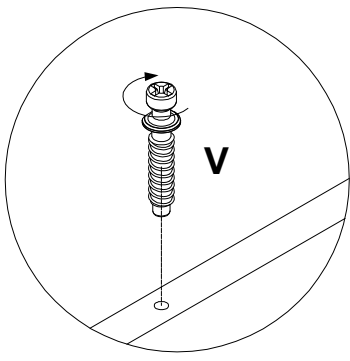
N 125913 **x4**

N 168982 **x9**

S 136516 **x4**

O 004427 6x14 **x22**

V 137002 **x4**



2

A 090913 7x32 **x8**

B 000146 15x12 **x4**

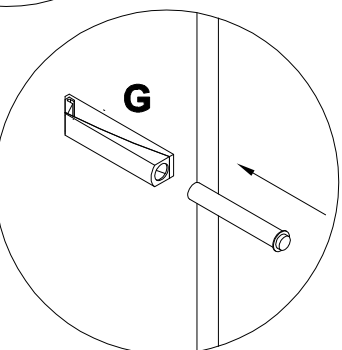
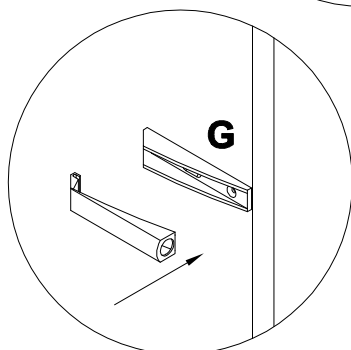
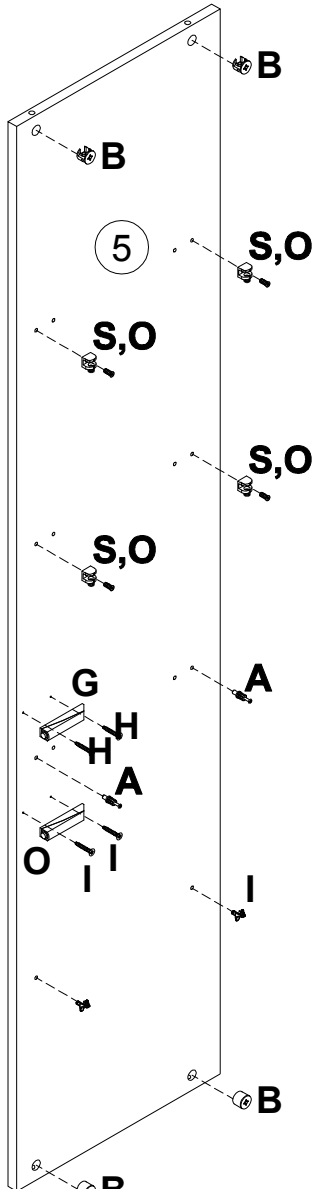
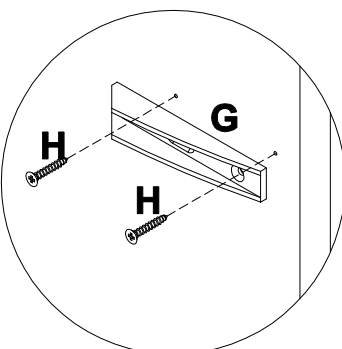
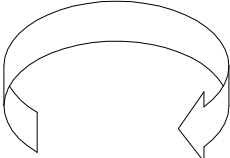
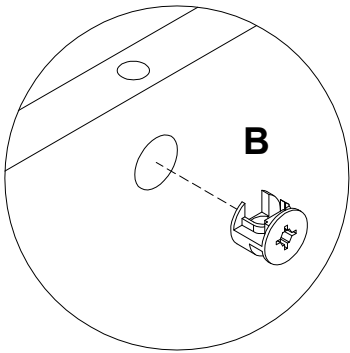
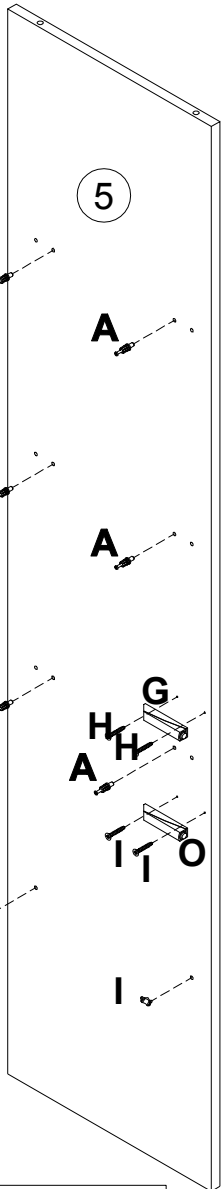
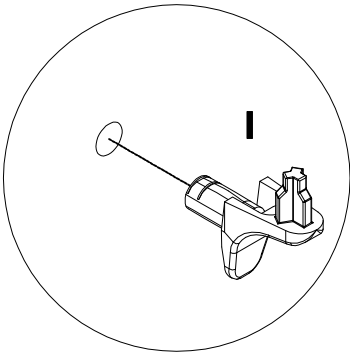
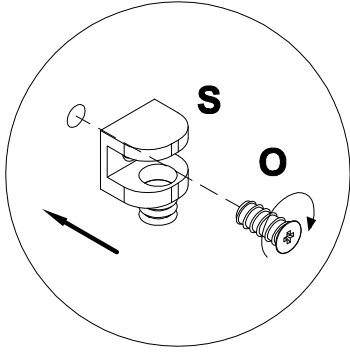
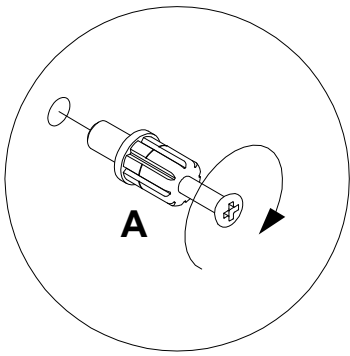
G 156593 **x4**

H 000762 3.5x13 **x8**




I 125913 **x4**

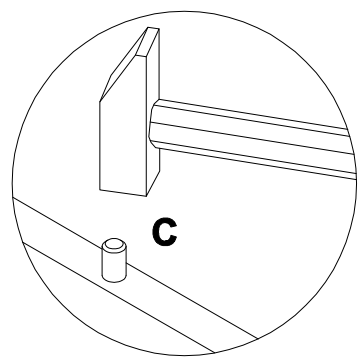
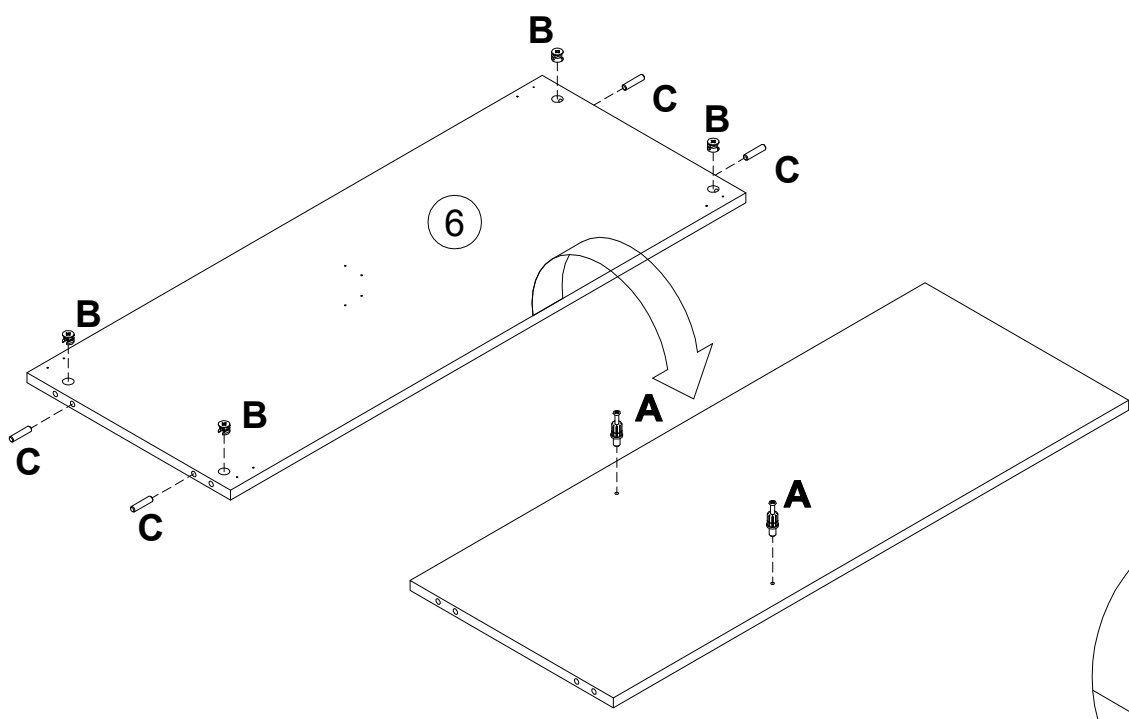
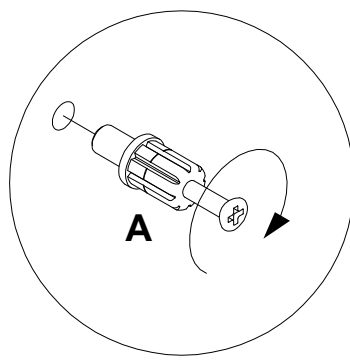
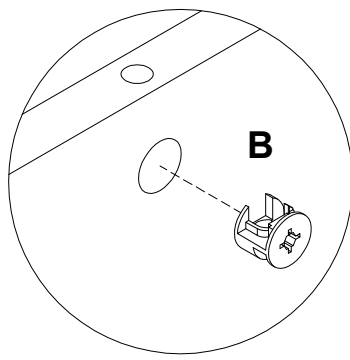
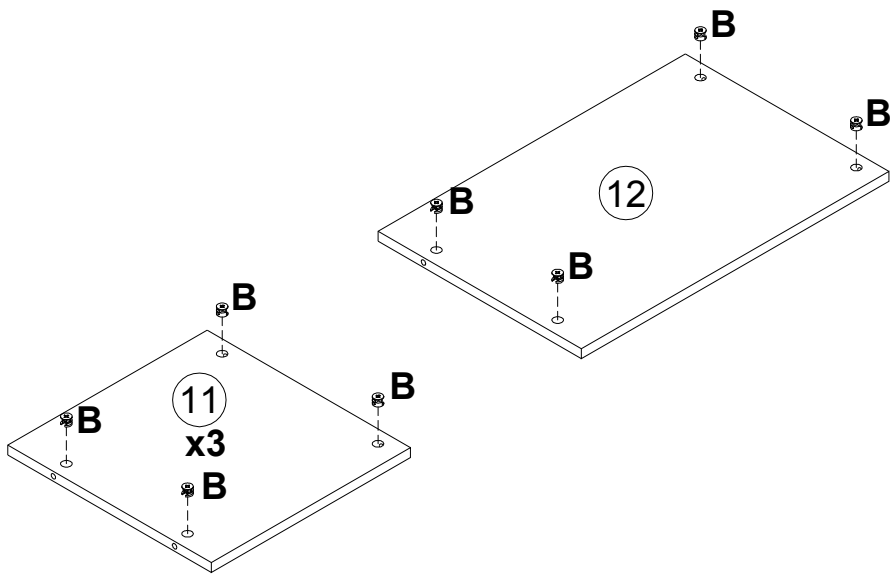
S 136516 **x4**

O 004427 6x14 **x4**

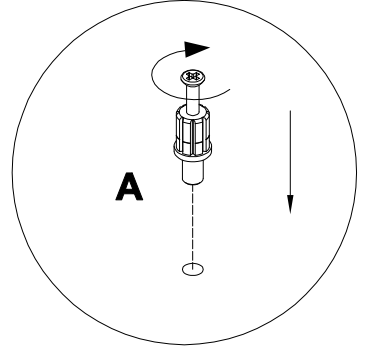
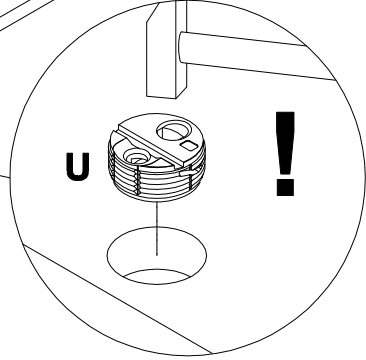
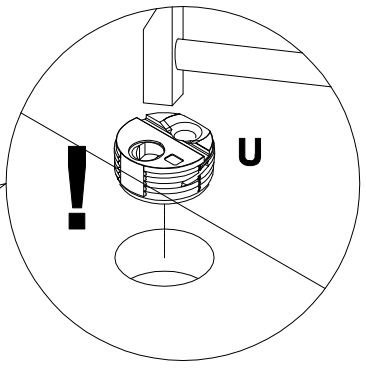
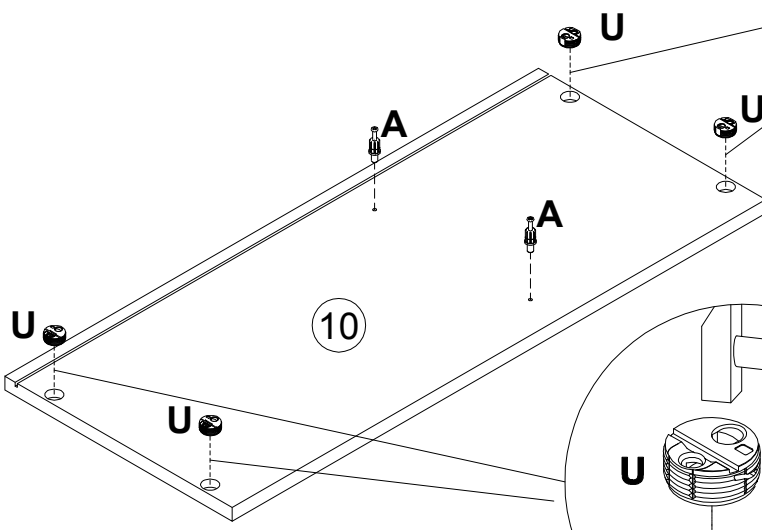
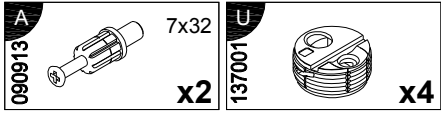


3

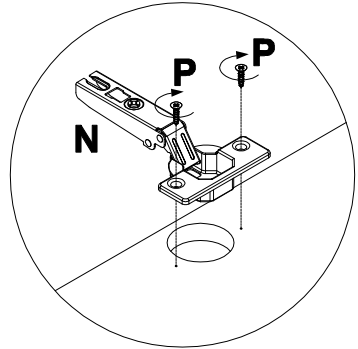
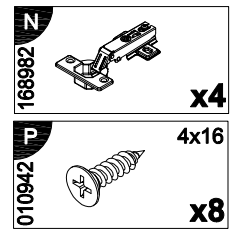
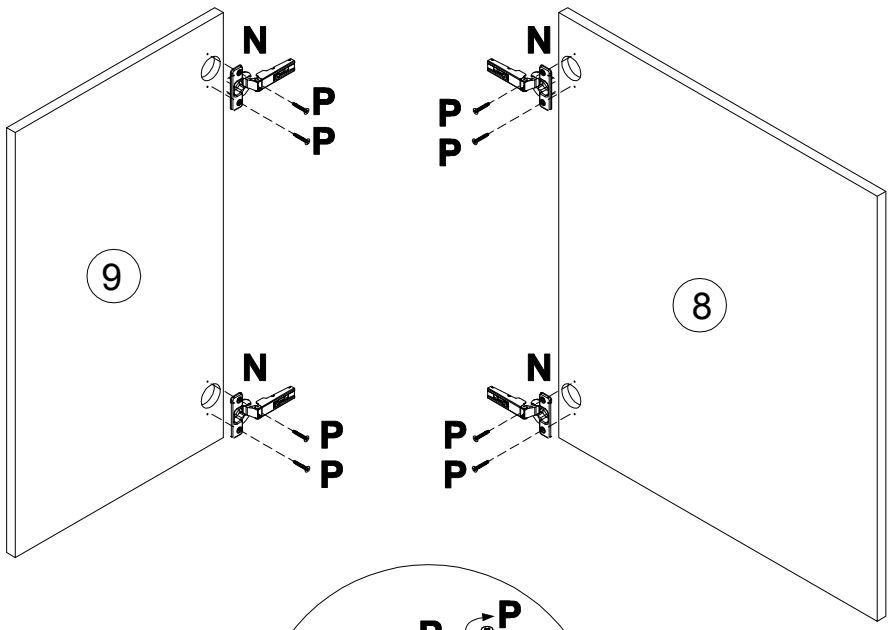
A 090913  7x32 x2	B 000146  15x12 x20	C 000151  8x35 x4
---	---	---

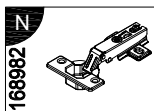


4



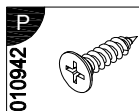
5





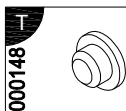
168982 N

x5



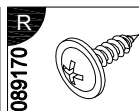
010942 P

4x16 x10



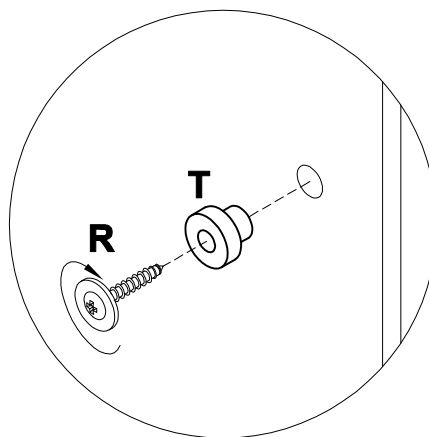
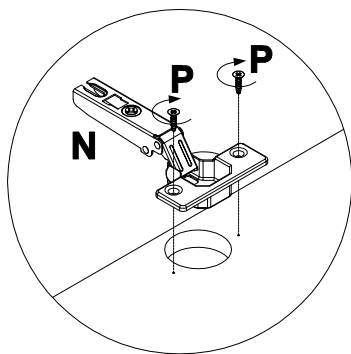
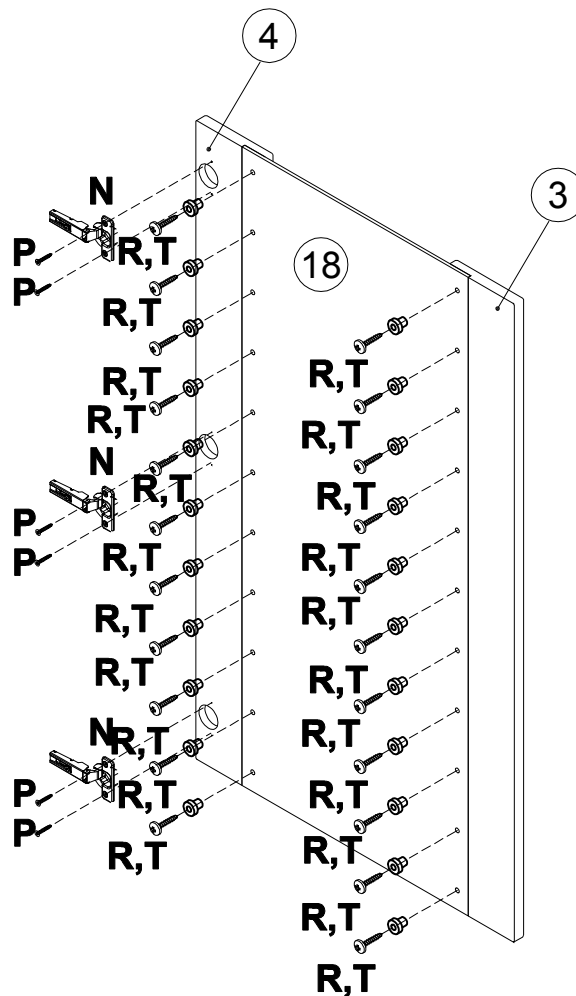
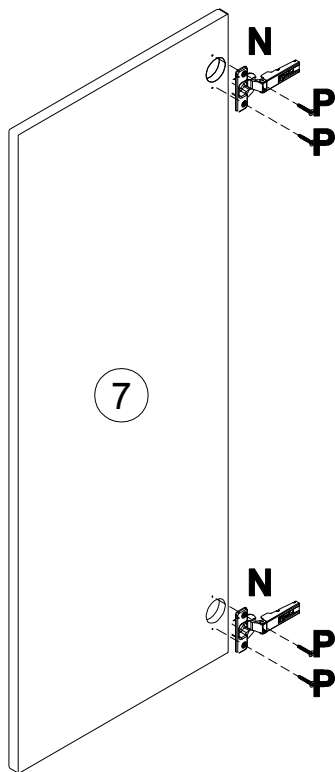
000148 T

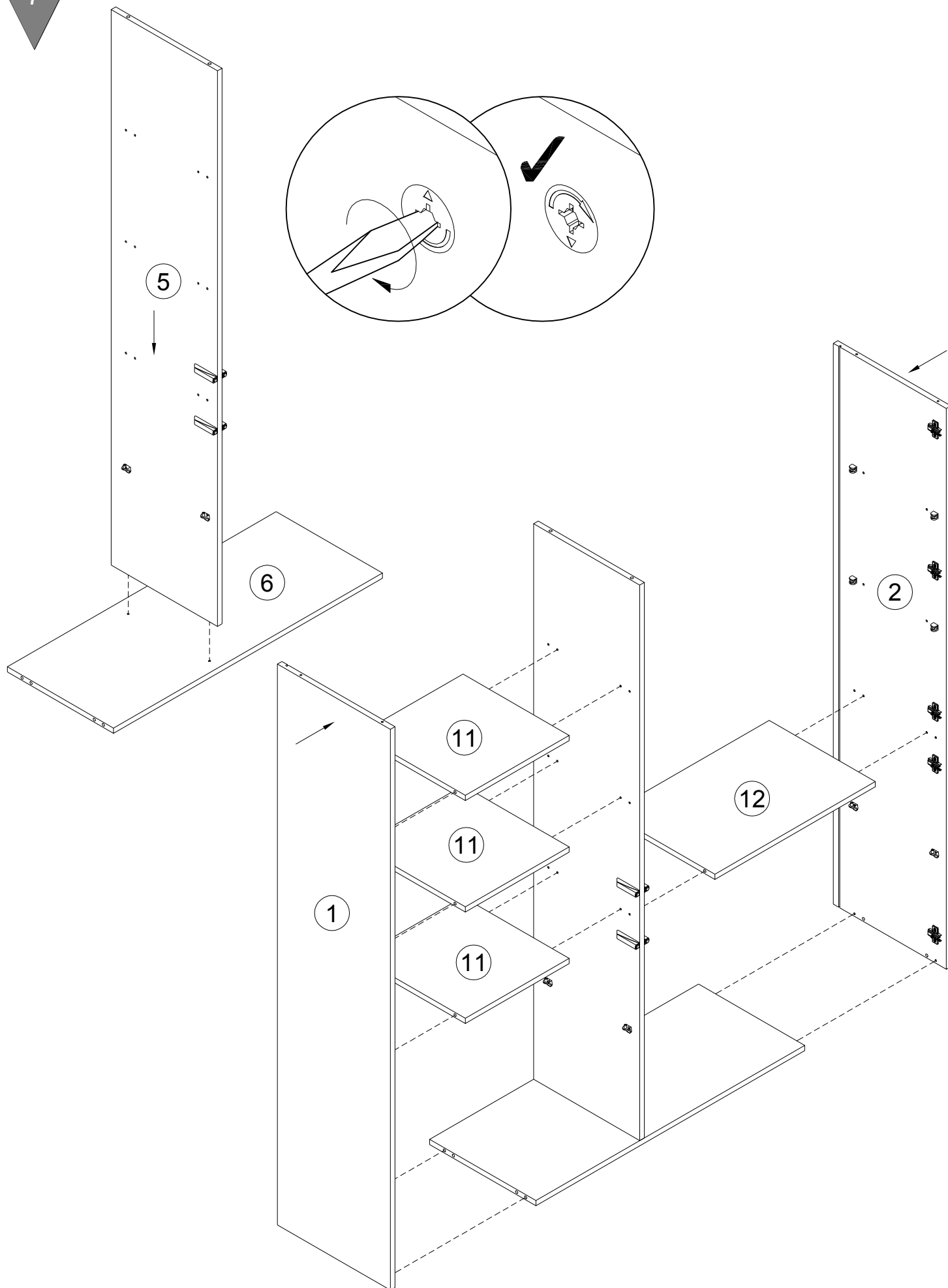
x22

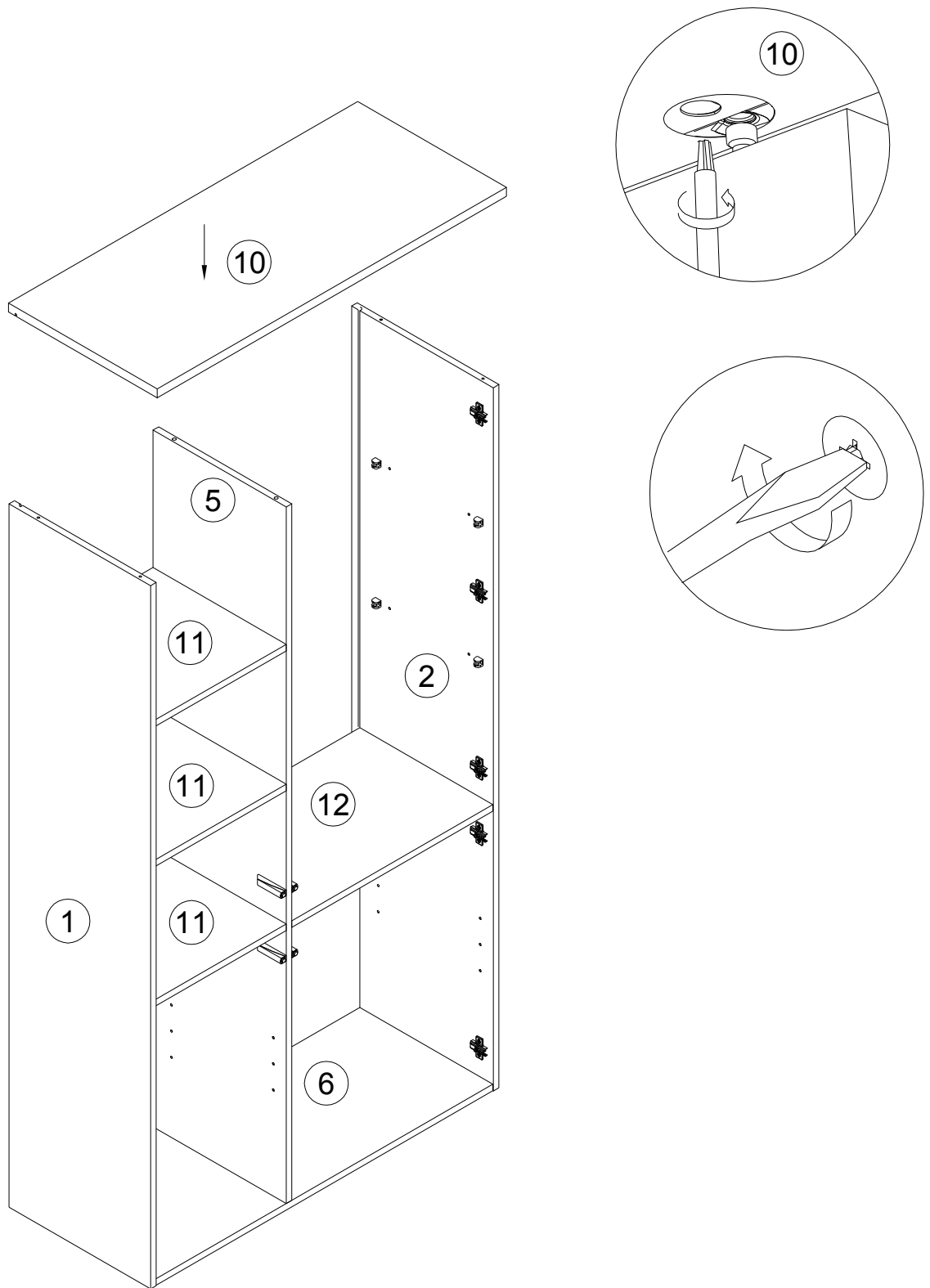


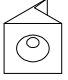
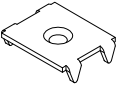
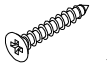
089170 R

4x16 x22

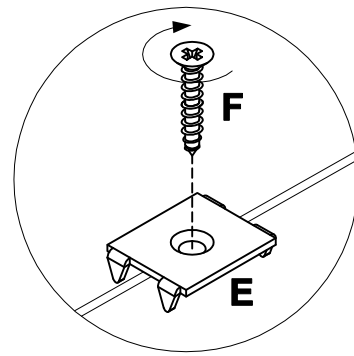
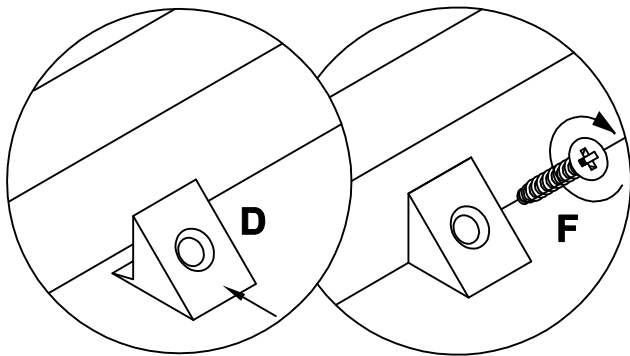
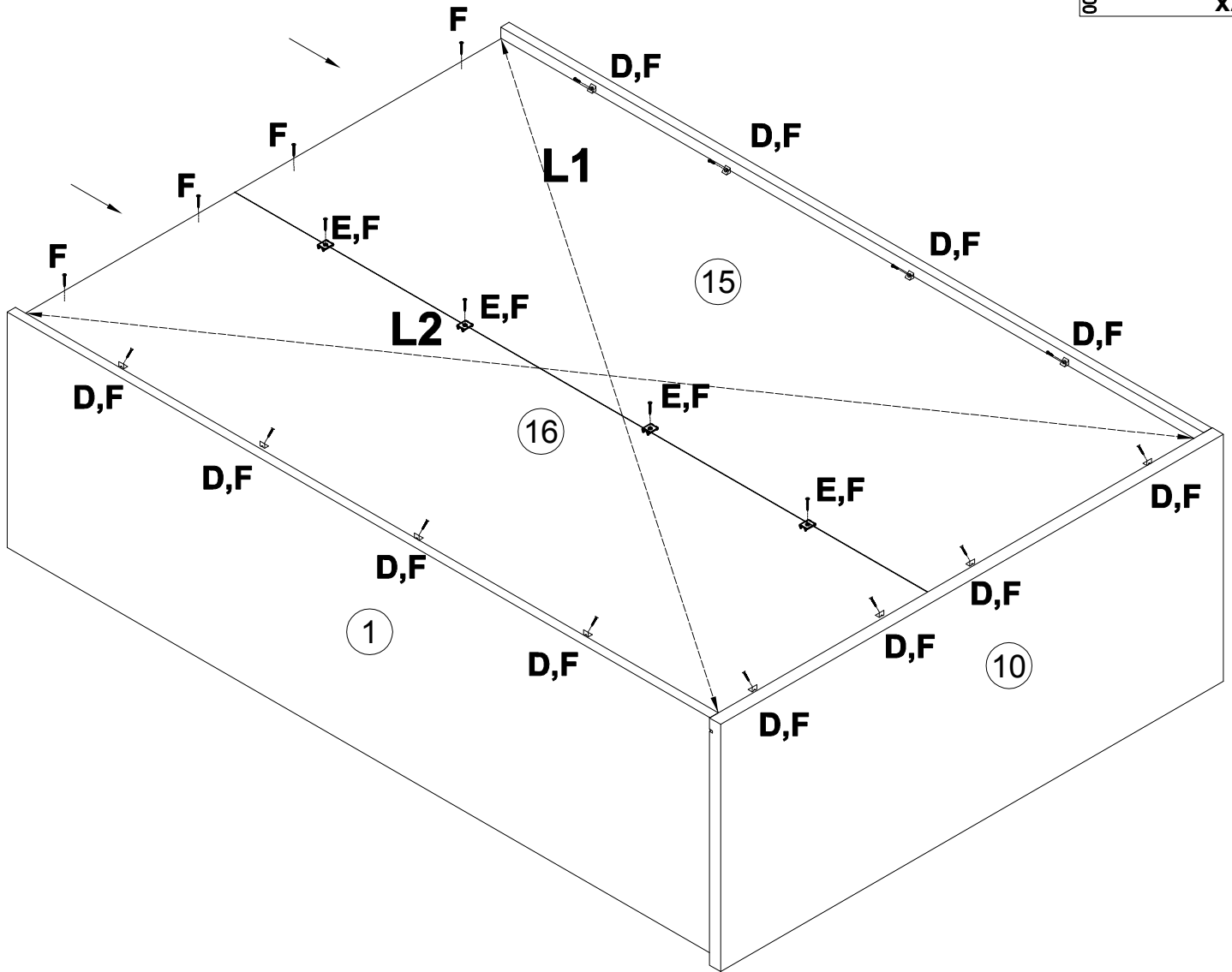






D		x12
F		x4
F		3x20 x20

L1=L2



337733



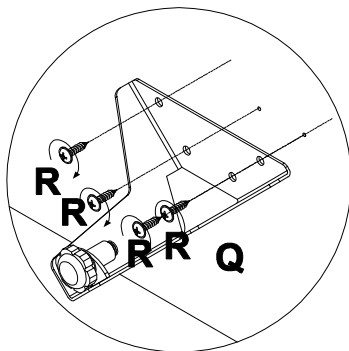
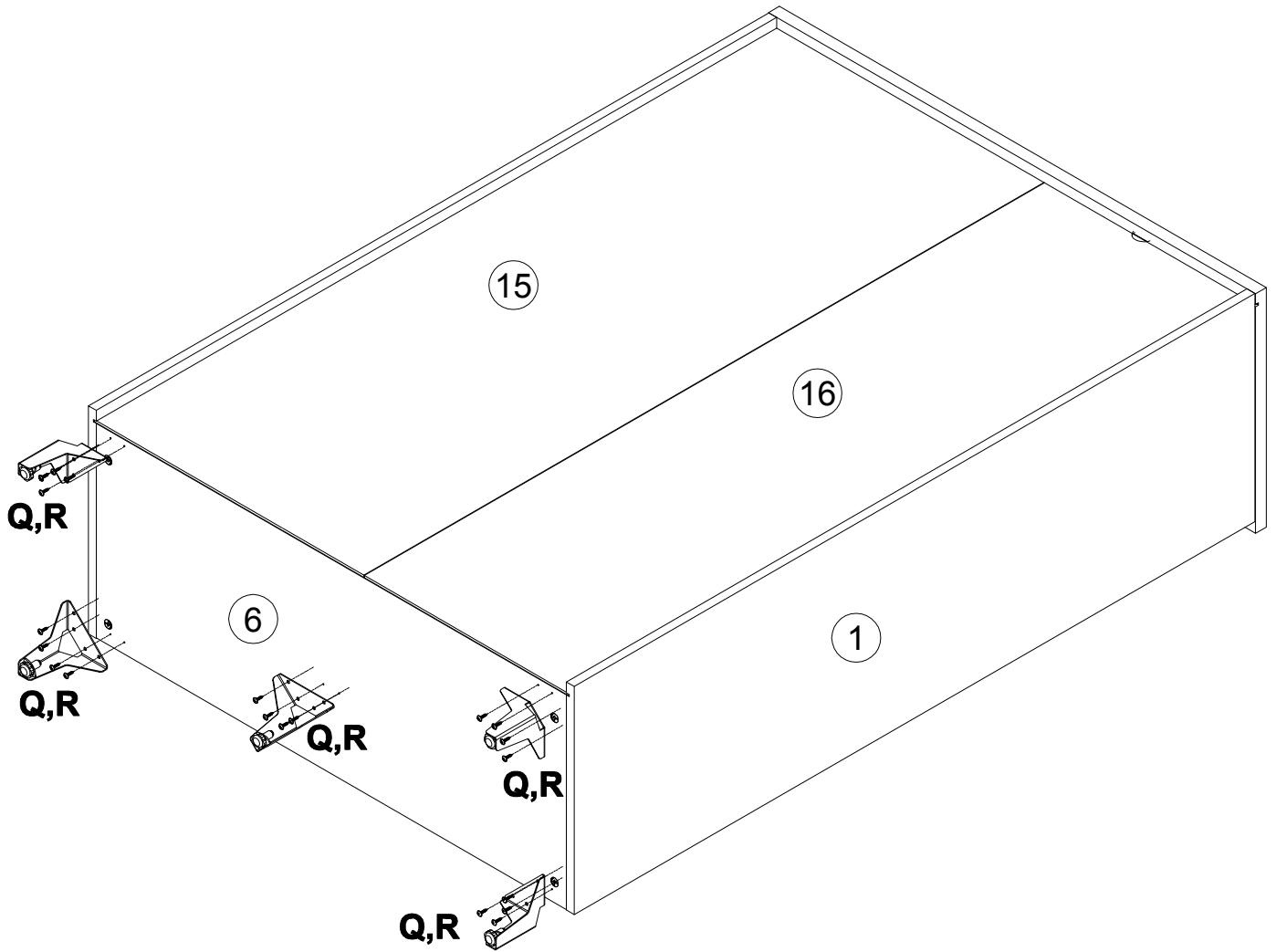
x5

089170

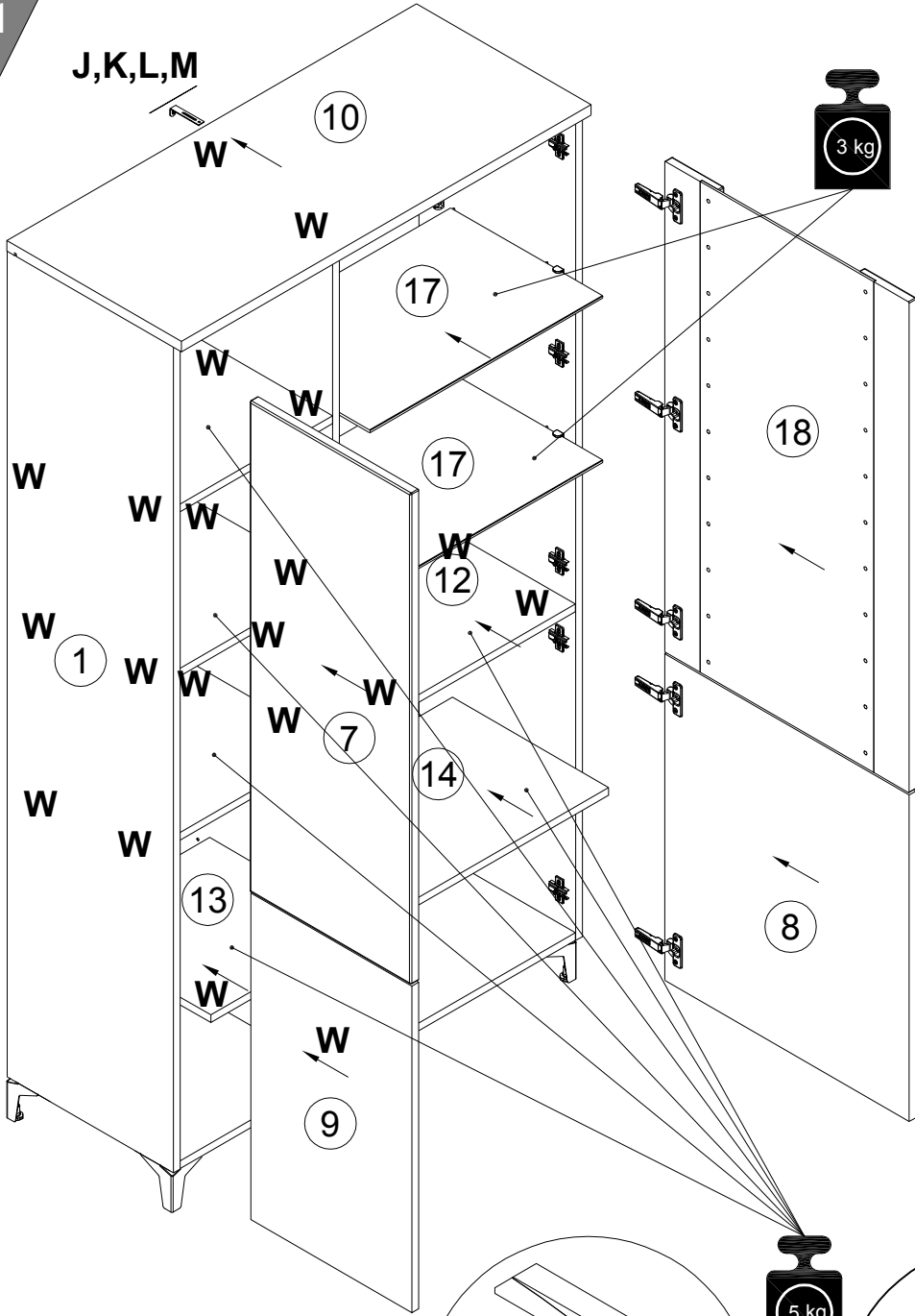


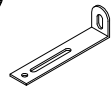
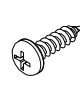



4x16

x20



J,K,L,M



- 155999  x1
- 000754  3.5x16 x2
- 013859  8x40 x1
- 090185  4.5x45 x1
- 100640  20x0.5 x20

