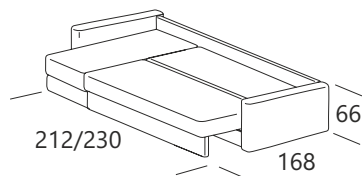
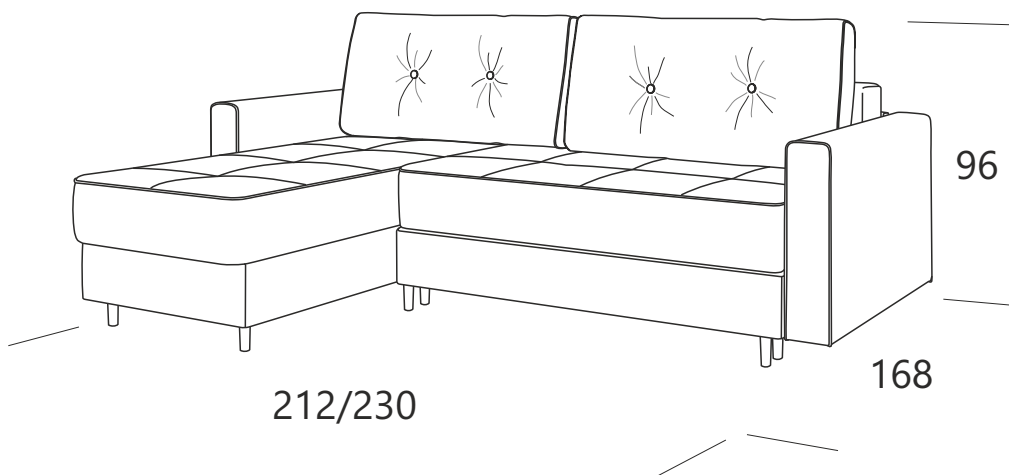


**Инструкция
по сборке дивана-кровати угловой
Амані/Амани
212x168x96-212x168x66/
230x168x96-230x168x66**



ВИДЕОИНСТРУКЦИЯ
ПО ТРАНСФОРМАЦИИ



EAC ТР ТС 025/2012 ТУ 31.09.12-001-32907084-2020

Телефон горячей линии 8 800 200 40 90 | Звонки по России бесплатные

ASKONA.RU

Перед сборкой:



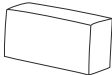

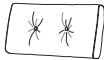








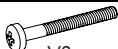

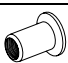
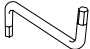
1. Проверьте вид и целостность деталей в упаковке. Претензии по их повреждению принимаются только у изделий БЕЗ следов сборки.
2. Сохраните упаковку до окончания сборки! При выявлении в процессе сборки брака и некомплектности изделия необходимо сохранять упаковку до момента выезда к Вам представителя торговой компании.
3. Проверьте количество деталей и фурнитуры по перечню комплекточной ведомости, разберите фурнитуру на группы. Предприятие-изготовитель оставляет за собой право вносить конструктивные изменения в изделие, заменять фурнитуру и метизы на аналогичные, не ухудшающие внешний вид и не влияющие на функциональные свойства изделия.
4. Соблюдайте порядок сборки, данный в этой инструкции! При несоблюдении инструкций по сборке и эксплуатации с компании-производителя снимаются гарантийные обязательства. Инструкции по сборке и эксплуатации необходимо сохранять на весь период эксплуатации изделия.
5. Перемещайте все детали бережно, без рывков, укладывайте устойчиво, избегайте их падений и ударов! Сборку изделия проводить на ровной поверхности.

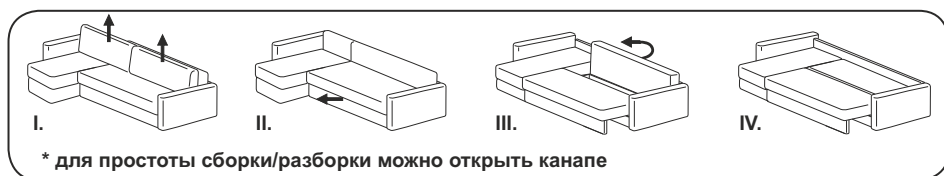
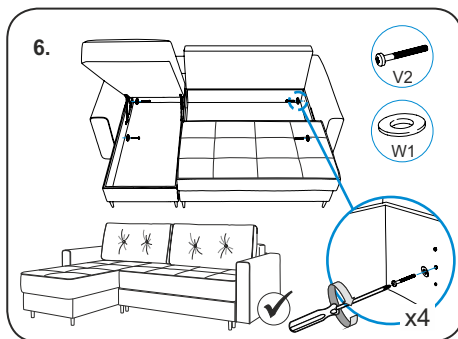
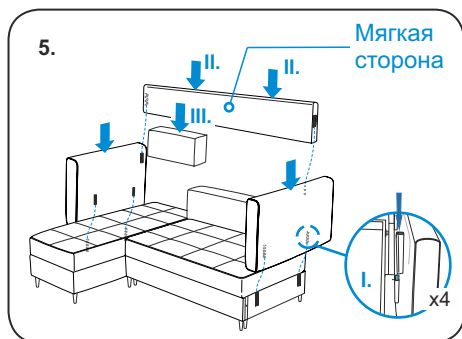
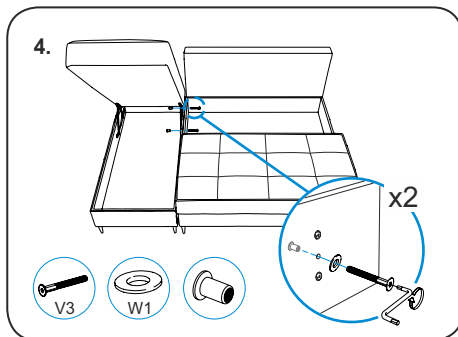
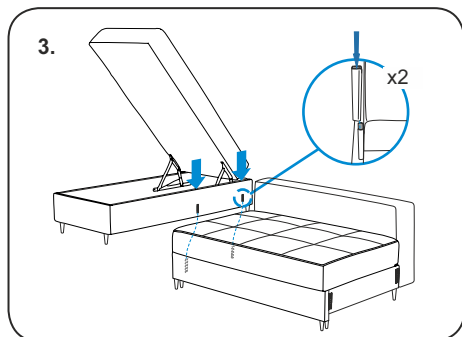
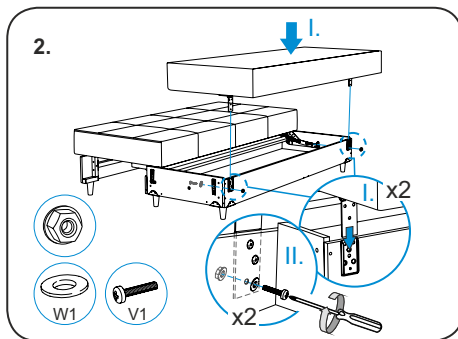
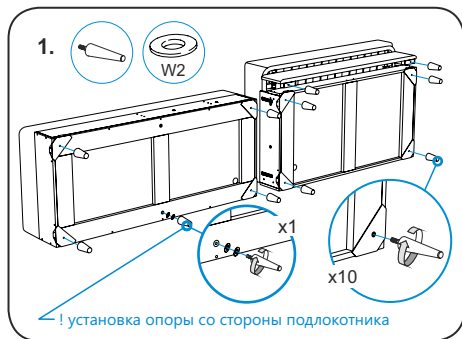
Для сборки необходимо:

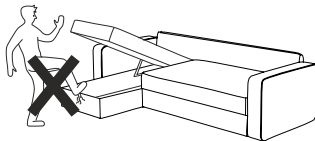
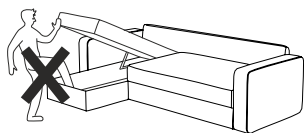


Комплектация:

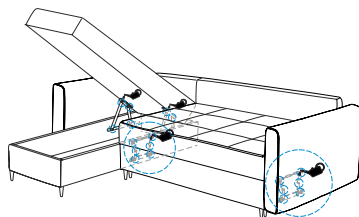
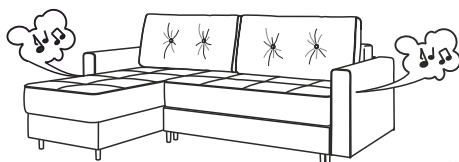
3

Упаковка	Деталь	Количество	Изображение
№1	Бельевой короб	1	
	Приспинная подушка	1	
	Подушка оттоманки	1	
	Упаковка с фурнитурой	1	
	Инструкция по сборке	1	
	Паспорт по эксплуатации	1	
№2	Сидение	1	
	Приспинная подушка	1	
	Спинка оттоманки	1	
№3	Задняя спинка	1	
№4	Подлокотники	2	
Упаковка с фурнитурой	Опора дер конусная с подпятником	11	
	Гайка 6	2	
	Шайба 6	8	 W1
	Шайба 8 увелич.	2	 W2
	Винт М6*30	2	 V1
	Винт М6*65	4	 V2
	Винт 6*50 DIN 7420	2	 V3
	Гайка 6*12 ERICSON сквозная	2	
	Ключ шестигранный Z-образный	1	

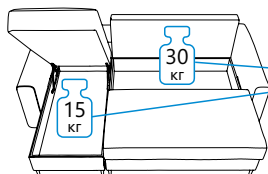
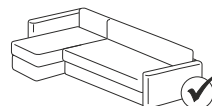
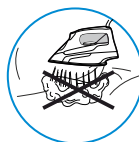
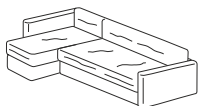




! Рекомендуется периодически (1 раз в полгода) смазывать силиконовой смазкой места шарнирно-подвижных соединений механизма трансформации дивана

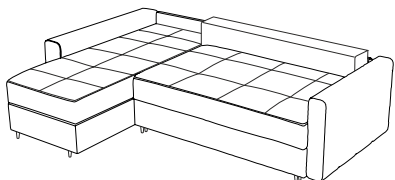


Замятия на ворсе чехлов расправить рукой, причесать щёткой, отпарить согласно паспорту по эксплуатации изделия



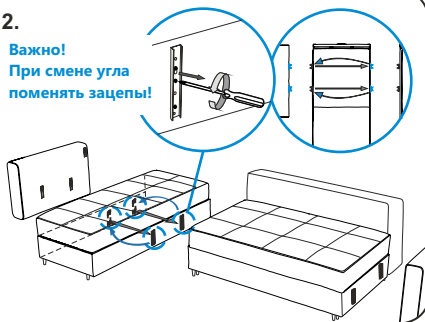
Максимальная нагрузка на БК

1.

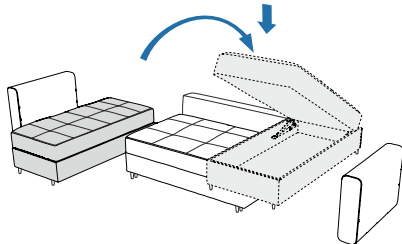


2.

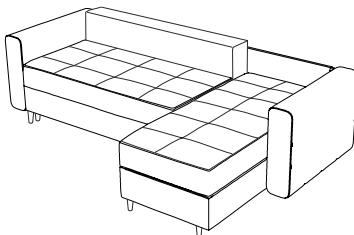
Важно!
При смене угла
поменять зацепы!



3.



4.



**По умолчанию БК оттоманки
находиться по левую руку
от сидения!**