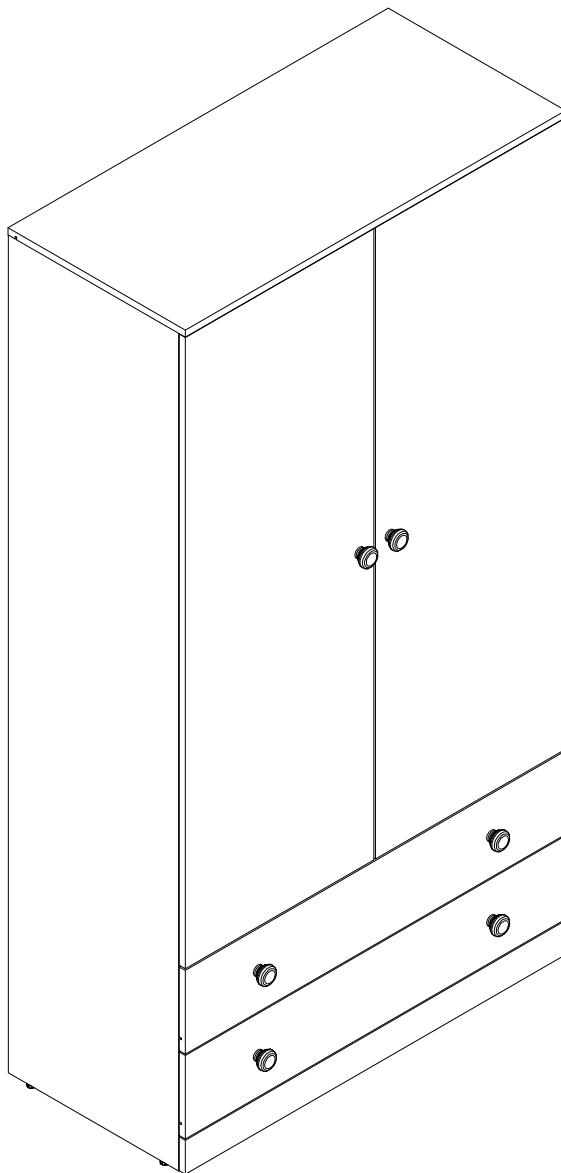


# askona

СПИТЕ, ЧТОБЫ ЖИТЬ

## Инструкция по сборке шкафа двухдверного Mellow (Меллоу) 100\*194\*047 220H002



ТР ТС 025/2012

Декларация о соответствии ЕАЭС № ВУ/112 11.01. ТР025 009.01 01786  
от 08.06.2023 г., действительна до 07.06.2028 г. включительно

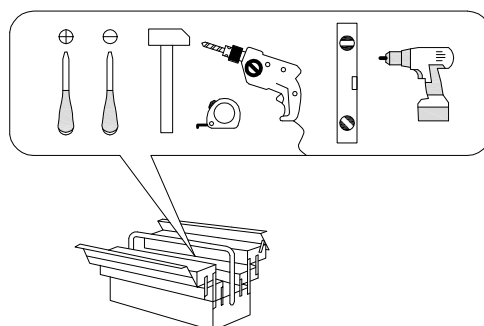
*Телефон горячей линии 8 800 200 40 90 | Звонки по России бесплатные*

*ASKONA.RU*

## Перед сборкой

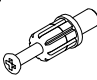




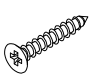
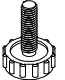

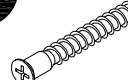
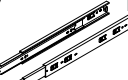
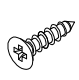


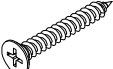
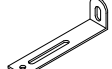






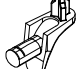
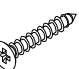
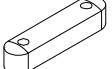
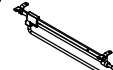

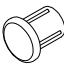
1. Проверить вид и целостность деталей в упаковке. Претензии по их повреждению принимаются только у изделий БЕЗ следов сборки.
2. Сохраните упаковку до окончания сборки! При выявлении в процессе сборки брака и некомплектности изделия необходимо сохранить упаковку до момента выезда к Вам представителя торговой компании.
3. Проверьте количество деталей и фурнитуры по перечню комплекточной ведомости, разберите фурнитуру на группы. Предприятие-изготовитель оставляет за собой право вносить конструктивные изменения в изделие, заменять фурнитуру и метизы на аналогичные, не ухудшающие внешний вид и не влияющие на функциональные свойства изделия.
4. Соблюдайте порядок сборки, данный в этой инструкции! При несоблюдении инструкций по сборке и эксплуатации с компании-производителя снимаются гарантийные обязательства. Инструкции по сборке и эксплуатации необходимо сохранять на весь период эксплуатации изделия.
5. Перемещайте все детали бережно, без рывков, укладывайте устойчиво, избегайте их падений и ударов! Сборку изделия проводить на ровной поверхности.

## Для сборки вам понадобится:

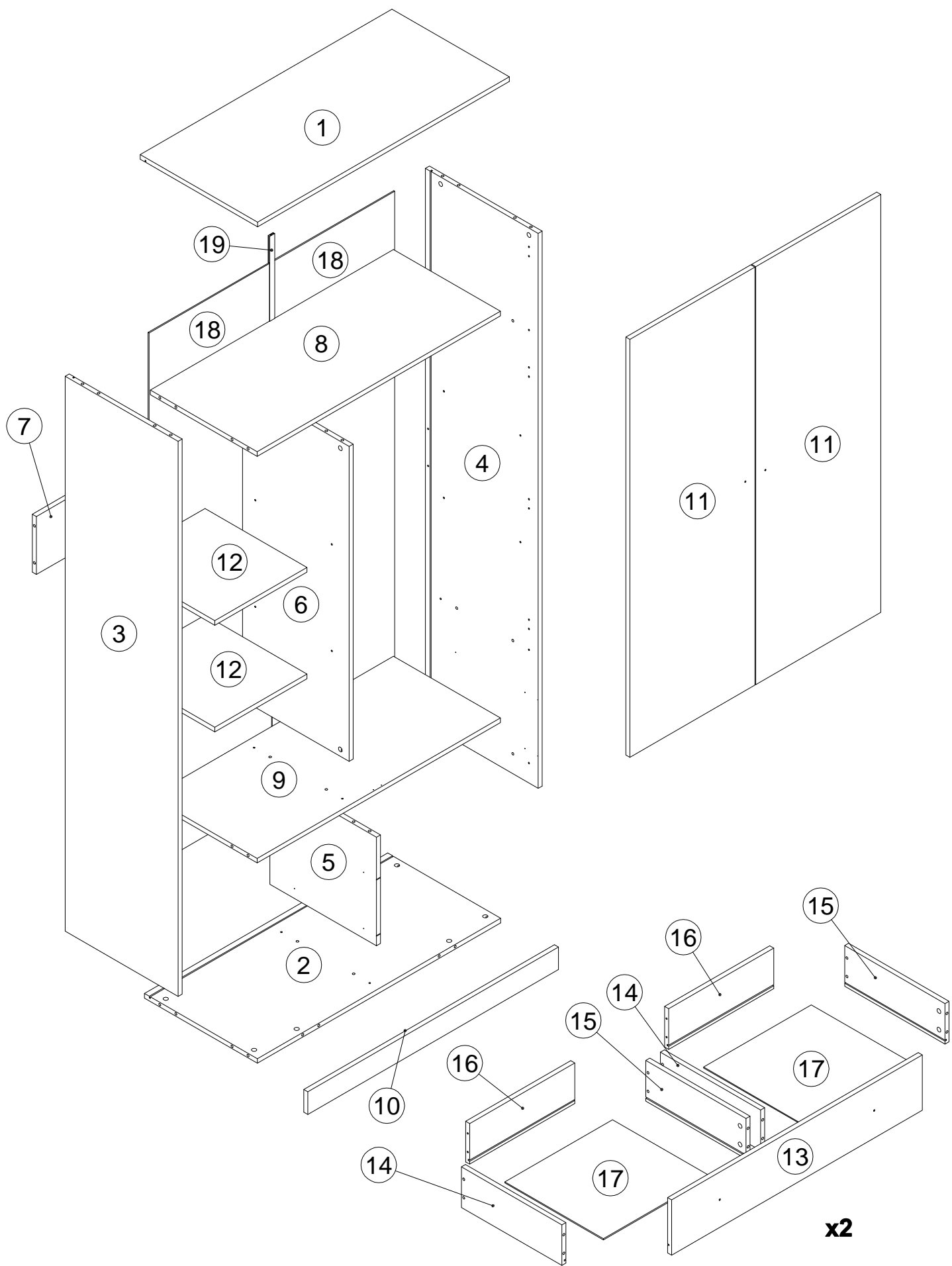


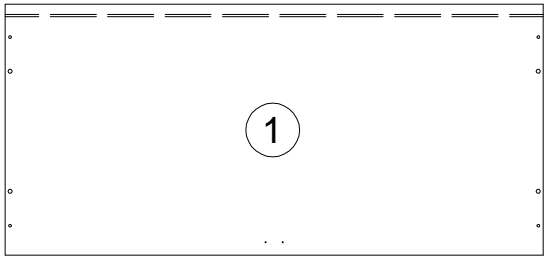
<b>RU</b>	Чтобы предотвратить опрокидывание, <b>ВСЕГДА</b> крепите мебель к стене! Входящие в комплект поставки материалы для крепления на стене (дюбели и шурупы) предназначены только для прочных бетонных стен. Для других типов стен используйте специальные дюбели и шурупы. При необходимости обратитесь за помощью в специализированный магазин.
<b>GB</b>	The enclosed wall mounting materials (dowels and screws) are only suitable for solid masonry (e.g. concrete or brick walls). Special dowels and other screws may be necessary for other wall constructions. If necessary, please consult a qualified professional.
<b>D</b>	Das beidseitige Wandbefestigungsmaterial (Dübel und Schrauben) eignet sich nur für festes Mauerwerk (z.B. Beton oder Ziegelwände). Für andere Wandaufbauten sind eventuell Spezialdübel und andere Schrauben notwendig. Ziehen Sie gegebenenfalls eine Fachkraft zurate.
<b>FR</b>	Le matériel de fixation murale fourni (chevilles et vis) convient uniquement à des murs solides (p. ex. murs en béton ou en briques). Pour les autres constructions de murs, il faut éventuellement des chevilles spéciales et d'autres vis. Faites-vous conseiller par un spécialiste.
<b>IT</b>	I materiali di fissaggio allegati (tasselli e viti) sono adatti solo ai muri compatti (ad es. di calcestruzzo o mattoni). Per altri tipi di pareti è probabile che occorran tasselli speciali e altre tipologie di viti. Richiedere eventualmente il consiglio di un esperto.
<b>NL</b>	Het bijgeleverde bevestigingsmateriaal (pluggen en schroeven) is geschikt voor vaste muren (bijv. betonnen of bakstenen muren). Voor andere muurconstructies zijn eventueel speciale pluggen en andere schroeven noodzakelijk. Consulteer eventueel een vakman.
<b>CZ</b>	Příložený materiál pro montáž na stěnu (hmoždinky a šrouby) je vhodný jen pro pevné zdivo (např. betonové nebo cihlové stěny). Pro jiné skladby stěn budou případně nutné speciální hmoždinky a jiné šrouby. Poradte s odborníkem.
<b>PL</b>	Żalączony zestaw montażowy do zamocowania artykułu do ściany (kołki, wkręty, haki itp.), przeznaczony jest do montażu artykułu na ścianach wykonanych z cegły lub betonu. Przy montażu artykułu na ścianie wykonanej z innych materiałów, należy zastosować odpowiednie do niej zamocowania. W razie wątpliwości prosimy zasięgnąć porady fachowca.
<b>SK</b>	Priložený materiál pre upevnenie na stenu (hmoždinky a skrutky) je vhodný len pre pevné murivo (napr. betónové alebo tehlové steny). Pre iné steny sú potrebné príp. špeciálne hmoždinky a iné skrutky. V prípade potreby sa poradte s odborníkom.
<b>HU</b>	A mellékelt fali rögzítőkészlet (tiplire és csavarok) csak tömött falazatban (pl. betonfalban, téglafalban) használható. Más faltípusokhoz speciális tiplire és csavarra lesz szükség. Szükség esetén kérje ki egy szakember véleményét.
<b>RO</b>	Materialul furnizat pentru montajul de perete (dibluri și șuruburi) este adecvat numai pentru zidărie solidă (de exemplu pereți din beton sau din cărămidă). Pentru alte structuri de pereți, este posibil să fie necesare dibluri special, precum și alte șuruburi. Dacă este necesar, consultați un specialist.
<b>TR</b>	Teslimat kapsamındaki duvar tipi sabitleme materyali (dübel ve vidalar) sadece beton ve tuğla duvarlar gibi sağlam duvar yapılar için uygundur. Başka duvar yapılar için özel dübeller veya başka vidalar gerekli. Gerekirse bir uzmandan yardım alın.

0  
10  
20  
30  
40  
50  
60  
70  
80  
90  
100

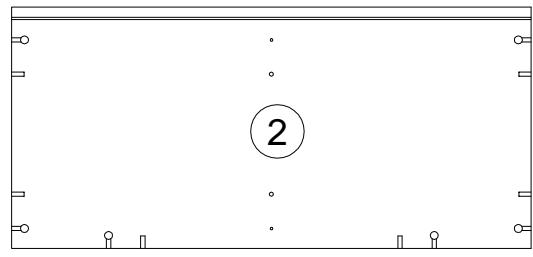
<b>A</b> 090913 7x32 x46 	<b>B</b> 000146 15x12 x46 	<b>C</b> 000151 8x35 x26 	<b>D</b> 135021  x18	<b>E</b> 062367  x2	<b>F</b> 000759 3x20 x20 
<b>G</b> 007085 M6 x4 	<b>H</b> 007086 M6 x4 	<b>I</b> 101608 7x50 x16 	<b>J</b> 080692 L400 x4 	<b>K</b> 000762 3.5x13 x40 	<b>L</b> 000106  x2
<b>M</b> 336424  x6	<b>N</b> 038912 4x30 x6 	<b>O</b> 155999  x1	<b>P</b> 000754 3.5x16 x6 	<b>Q</b> 013859 8x40 x1 	<b>R</b> 090185 4.5x45 x1 
<b>S</b> 161423  x8	<b>T</b> 235594 6.3x16 x16 	<b>U</b> 010942 4x16 x16 	<b>V</b> 125913  x8	<b>W</b> 000769 2.5x20 x4 	<b>X</b> 000125  x2
<b>Y</b> 000102  x1	<b>Z</b> 100640 20x0.5 x28 	<b>AA</b> 030579  x4			

N	Size/MaB (mm)	Qty	✓	N	Size/MaB (mm)	Qty	✓
1	1004x468x16	1		10	1000x78x16	1	
2	970x450x16	1		11	1443x498x16	2	
3	1916x450x16	1		12	368x407x16	2	
4	1916x450x16	1		13	1000x191x16	2	
5	425x375x16	1		14	400x140x16	4	
6	1088x425x16	1		15	400x140x16	4	
7	970x200x16	1		16	419x140x16	4	
8	970x426x16	1		17	429x393x3	4	
9	970x426x16	1		18	1849x489x3	2	
				19	1447	1	

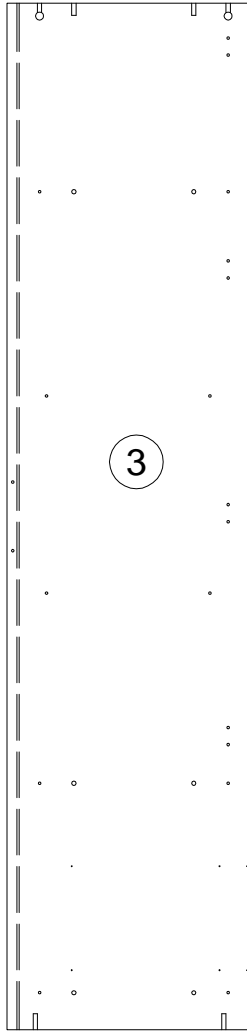




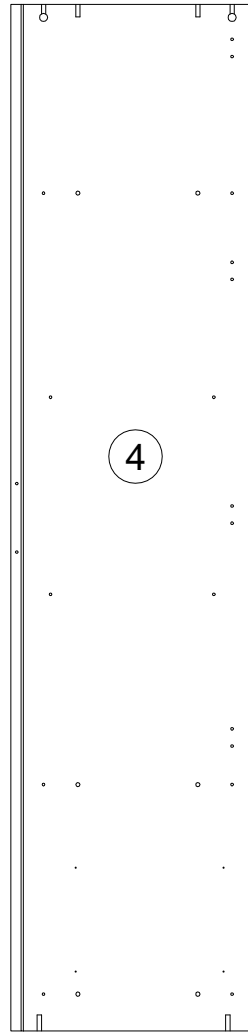
1004x468x16



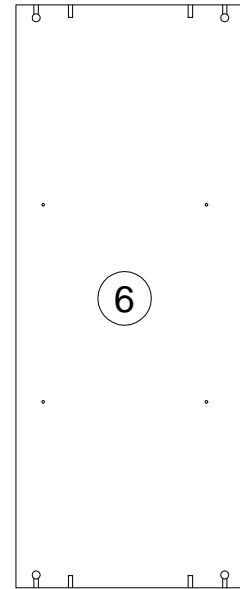
970x450x16



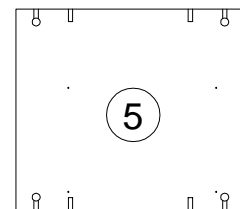
1916x450x16



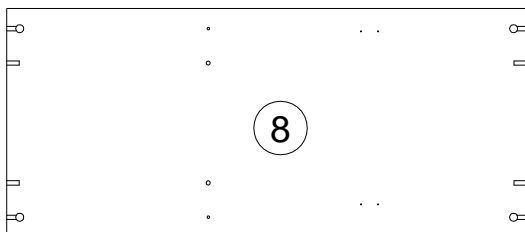
1916x450x16



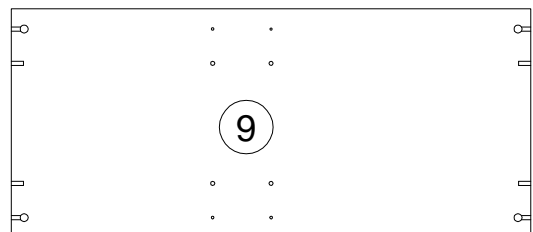
1088x425x16



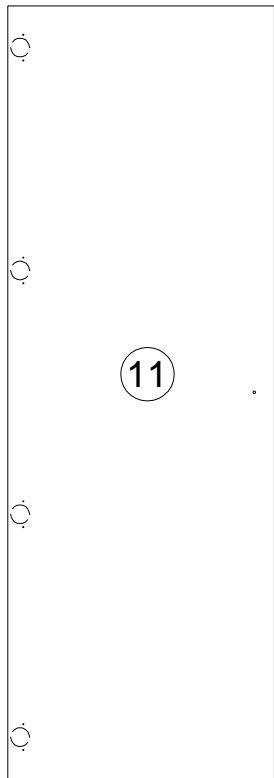
425x375x16



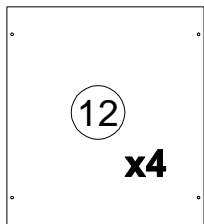
970x426x16



970x426x16

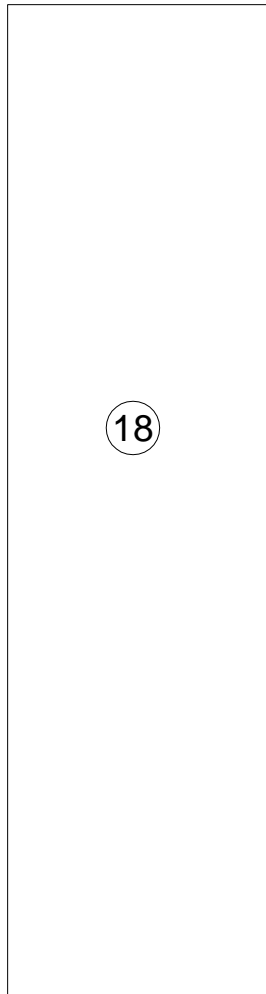


1443x498x16

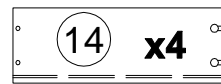


**x4**

368x407x16

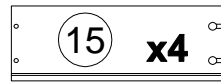


1849x489x3



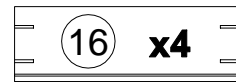
**x4**

400x140x16



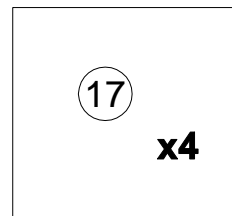
**x4**

400x140x16



**x4**

419x140x16



**x4**

429x393x3

19



1447

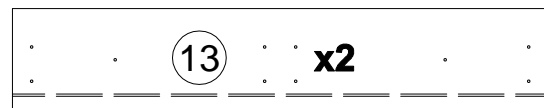
10



1000x78x16



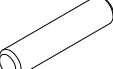
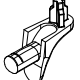
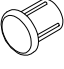


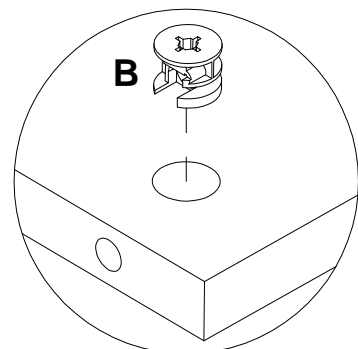
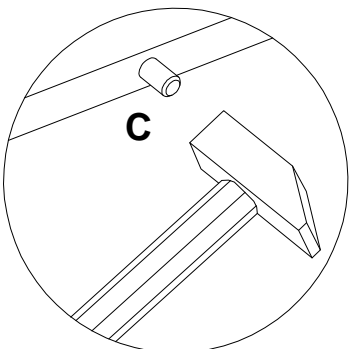
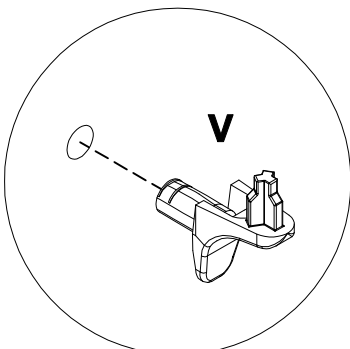
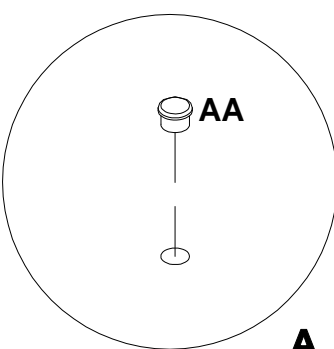
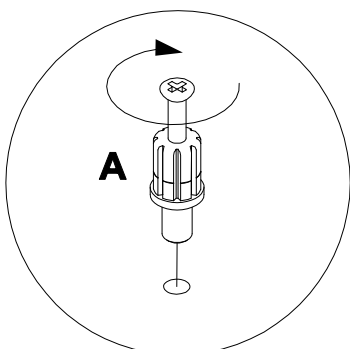
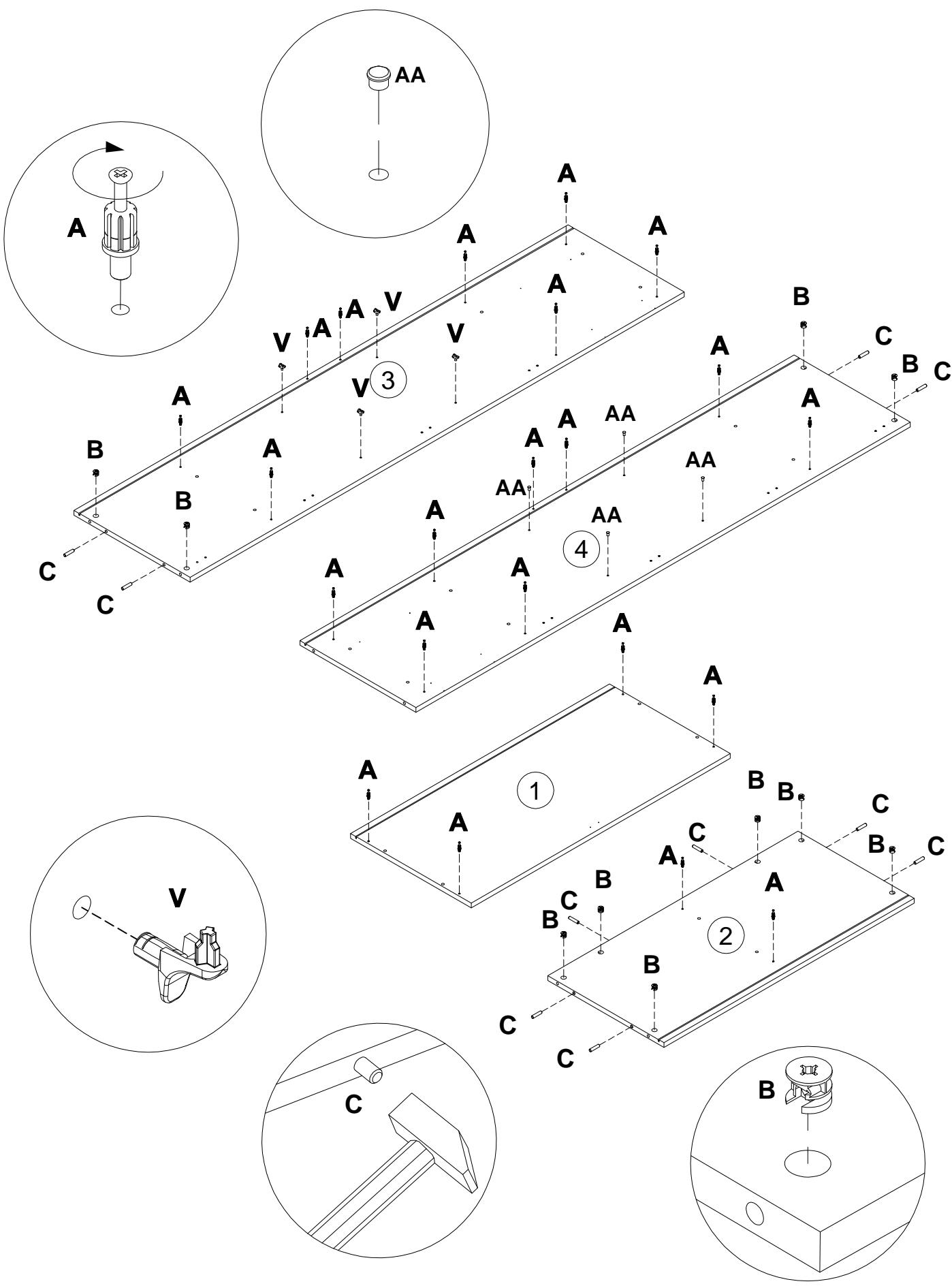
970x200x16



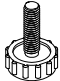


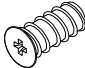
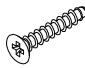
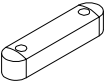
**x2**

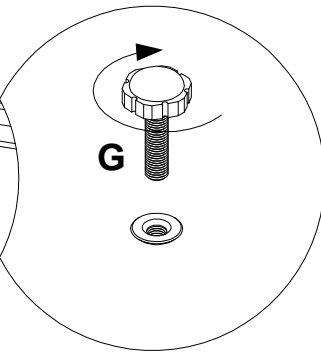
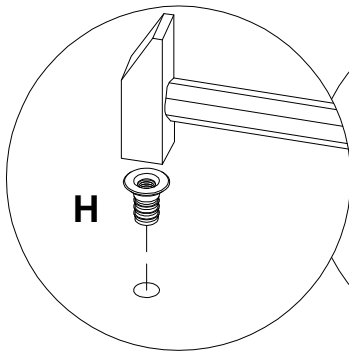
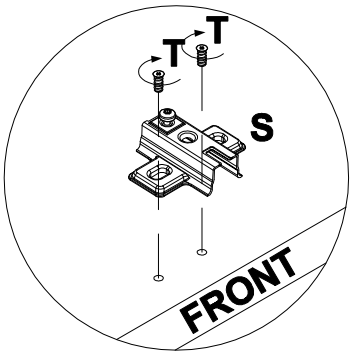
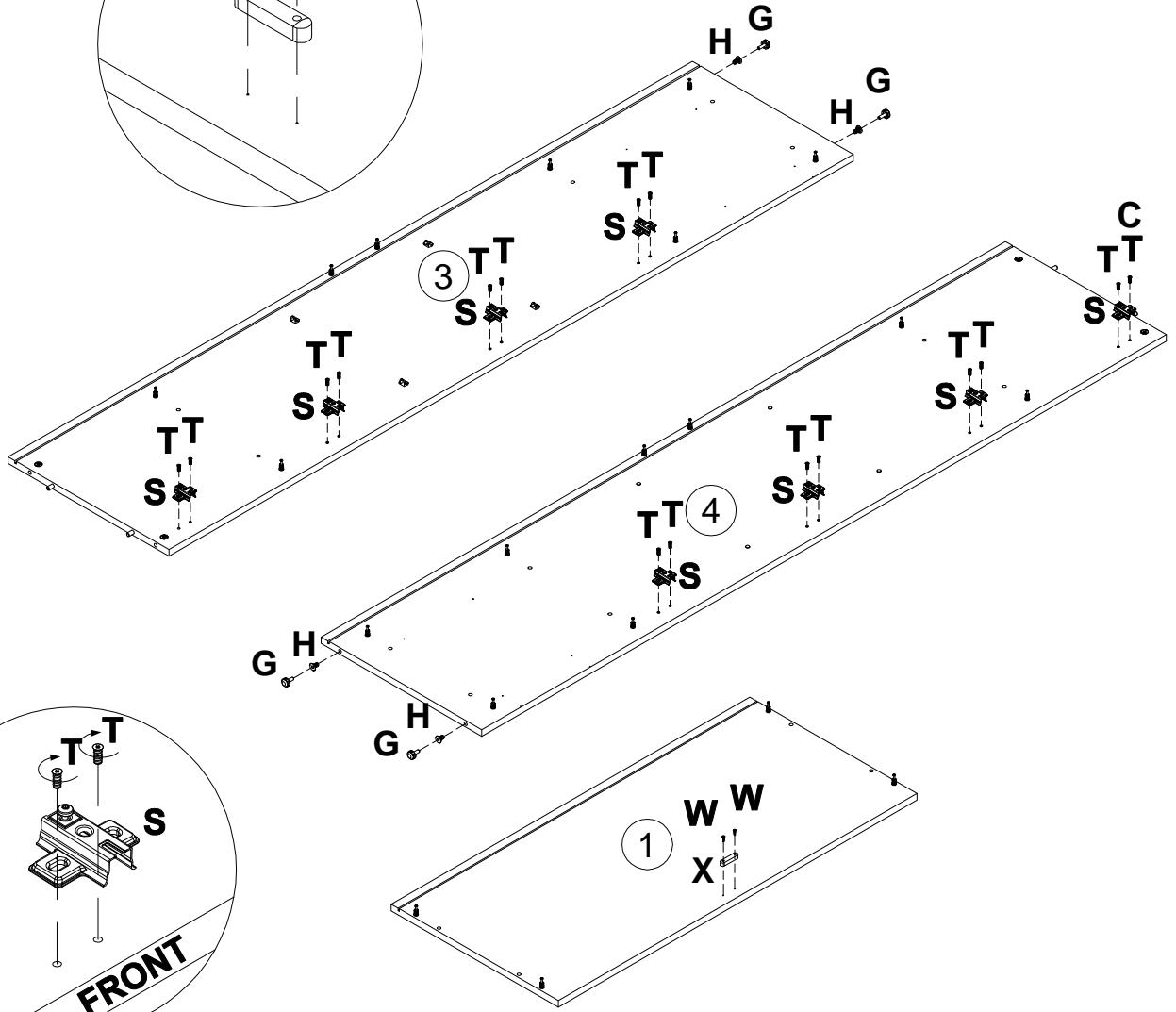
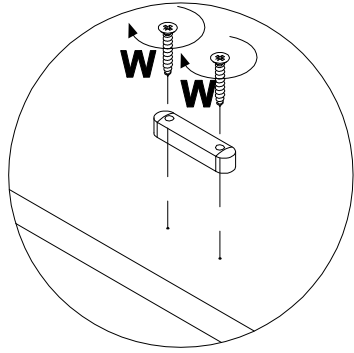
1000x191x16

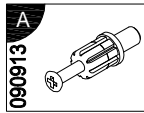
<b>A</b> 090913		7x32	<b>B</b> 000146		15x12	<b>C</b> 000151		8x35	<b>V</b> 125913		x4	<b>AA</b> 030579		x4
		<b>x22</b>			<b>x10</b>			<b>x10</b>						<b>x4</b>



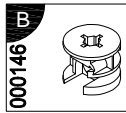


<b>G</b>		M6	<b>H</b>		M6	<b>S</b>		x8	<b>T</b>		6.3x16	<b>W</b>		2.5x20	<b>X</b>		x1
007085		x4	007086		x4	161423			235594		x16	000769		x2	000125		x1

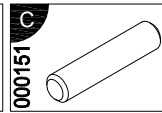




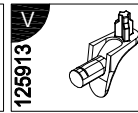
7x32  
**x8**



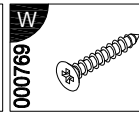
15x12  
**x16**



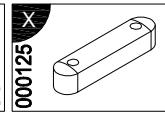
8x35  
**x12**



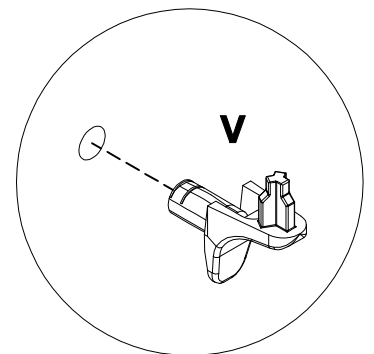
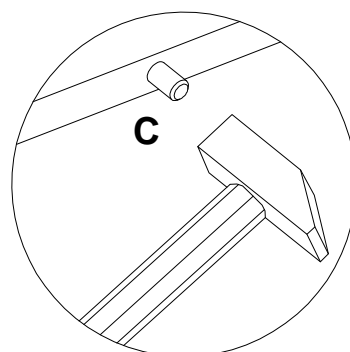
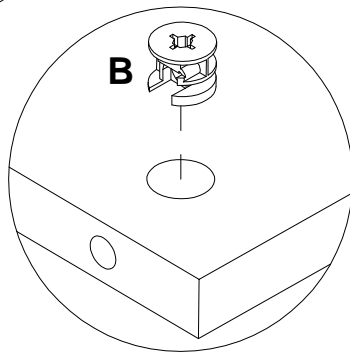
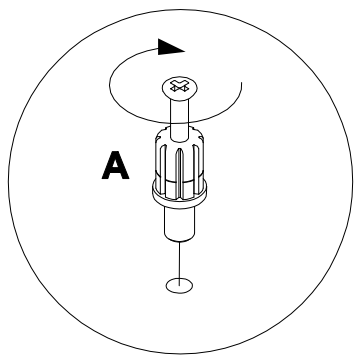
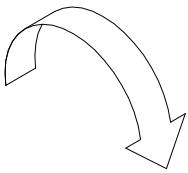
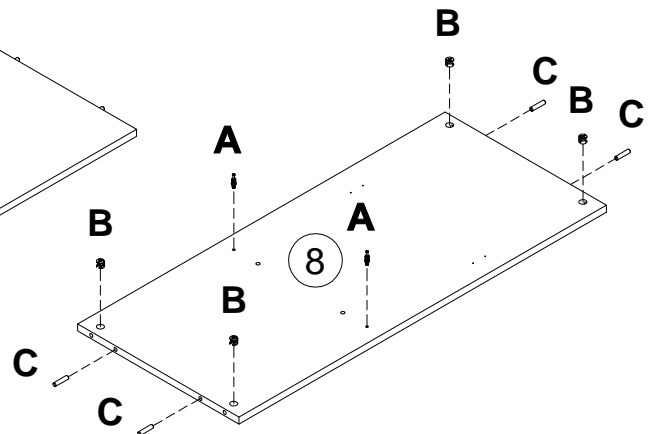
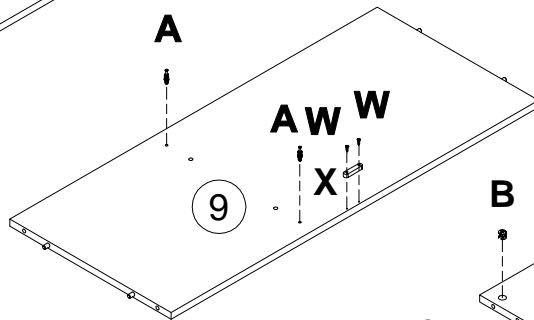
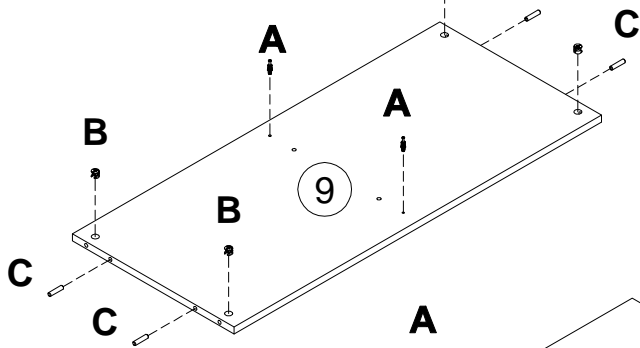
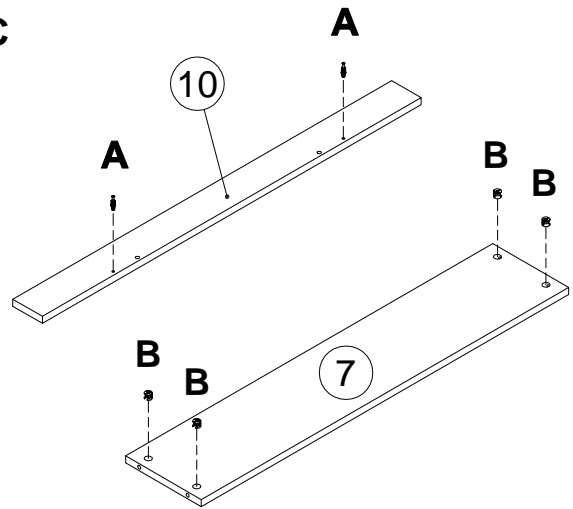
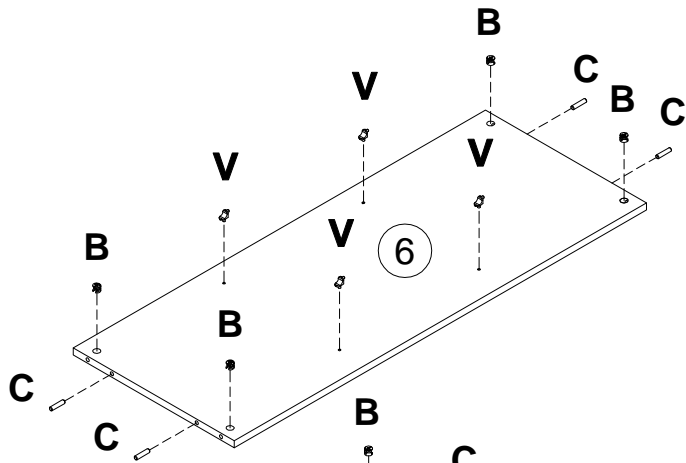
**x4**



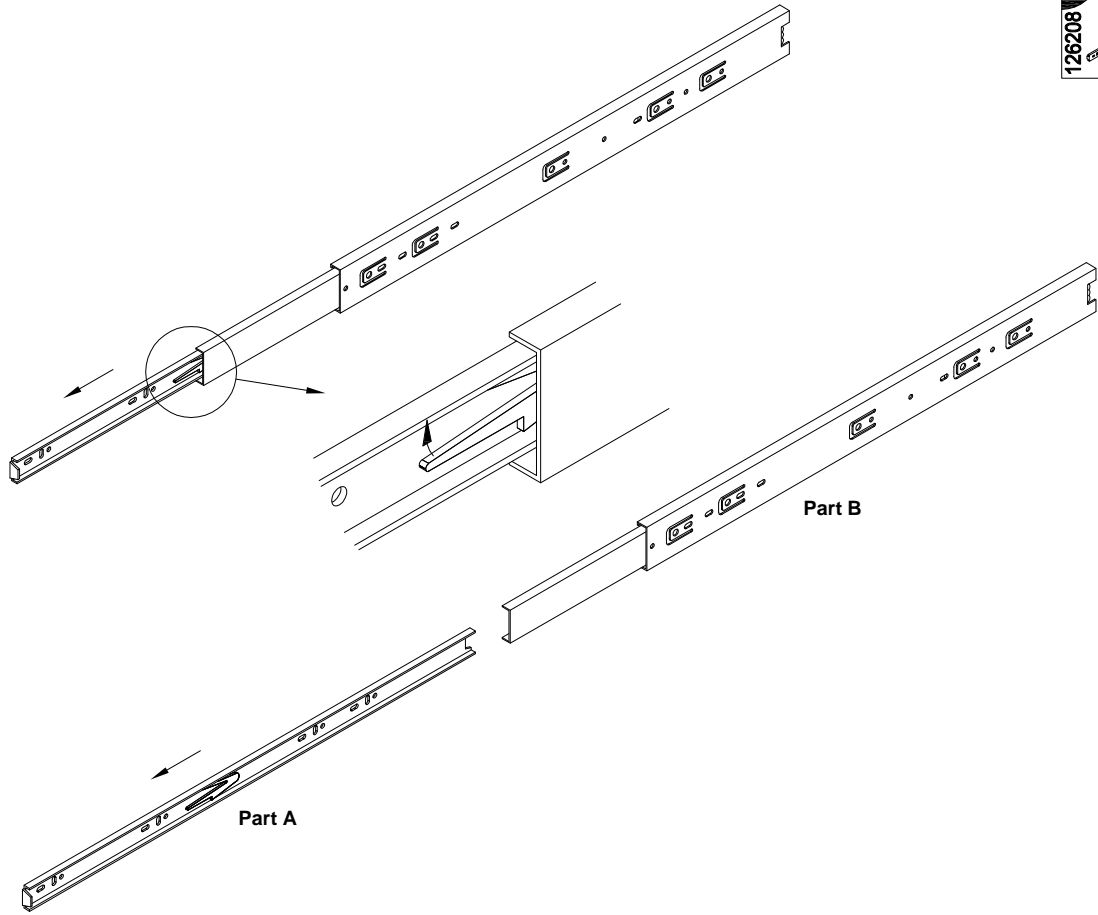
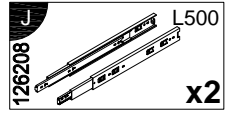
2.5x20  
**x2**



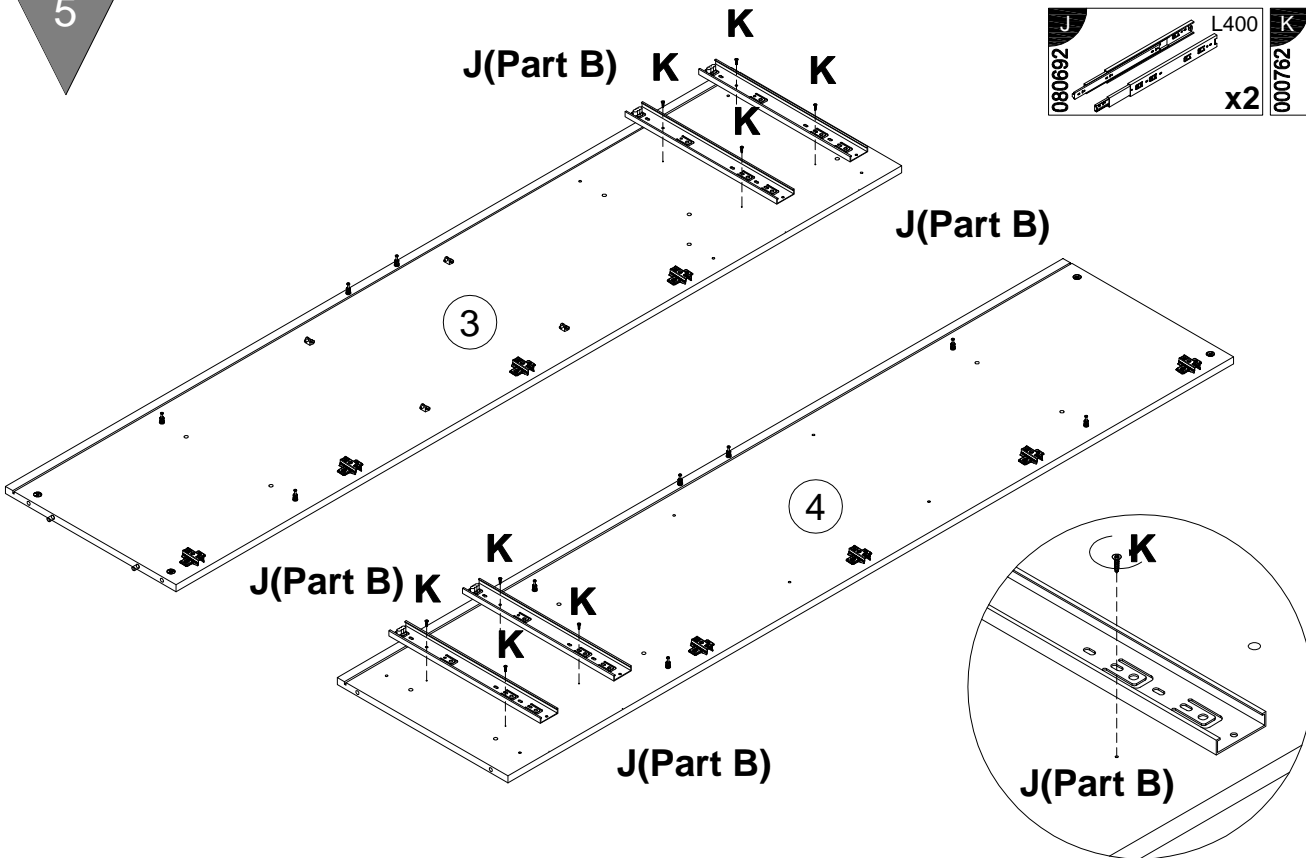
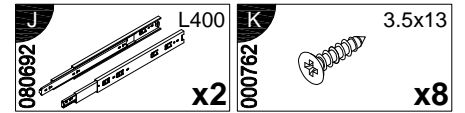
**x1**



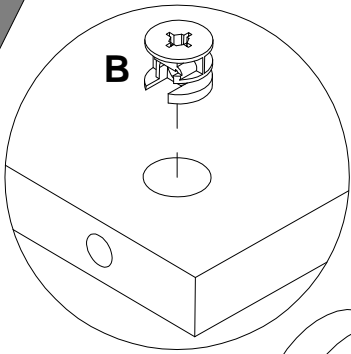
4 x2



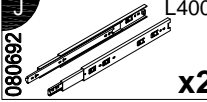
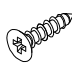


5

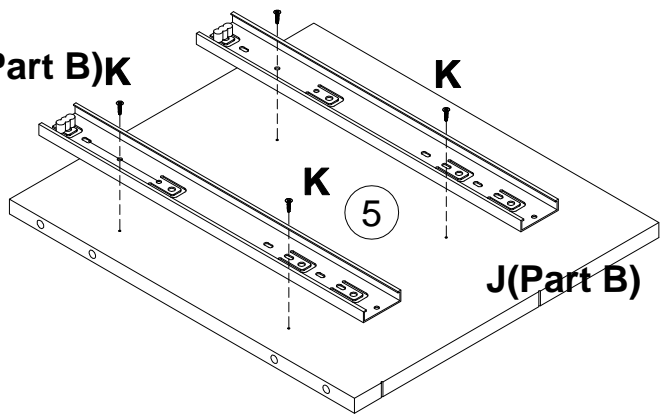


6



<b>B</b>		15x12	<b>C</b>		8x35	<b>J</b>		L400	<b>K</b>		3.5x13
000146		x4	000151		x4	080692		x2	000762		x6

J(Part B)K



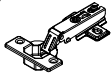



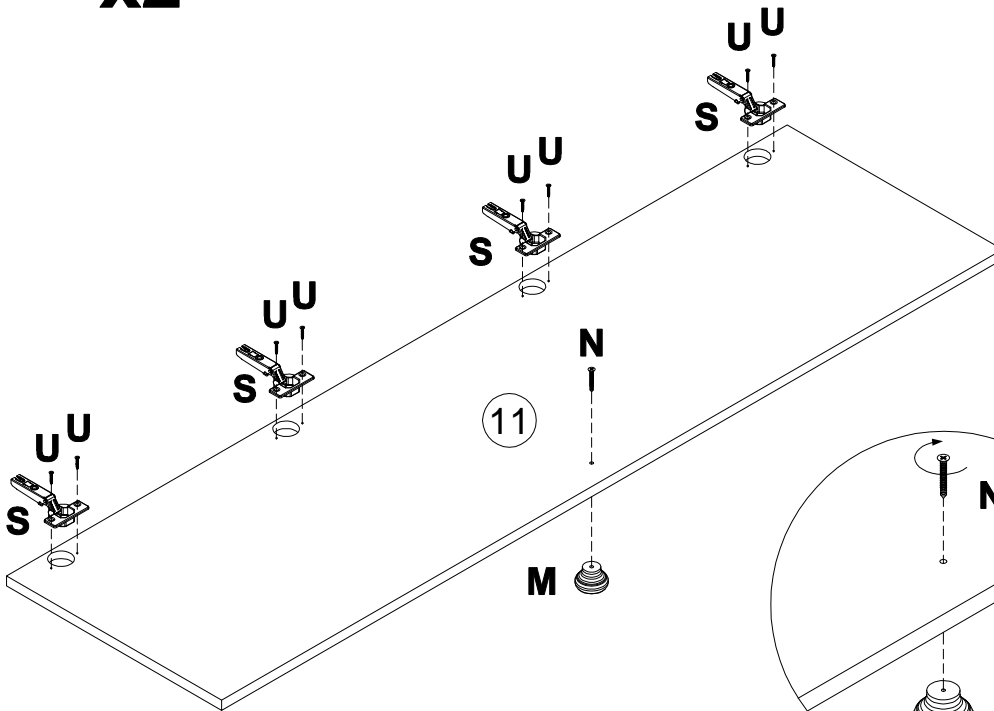
J(Part B)

J(Part B)

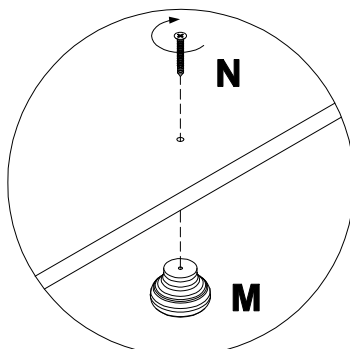
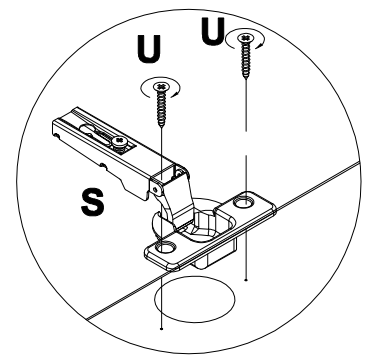
7

x2

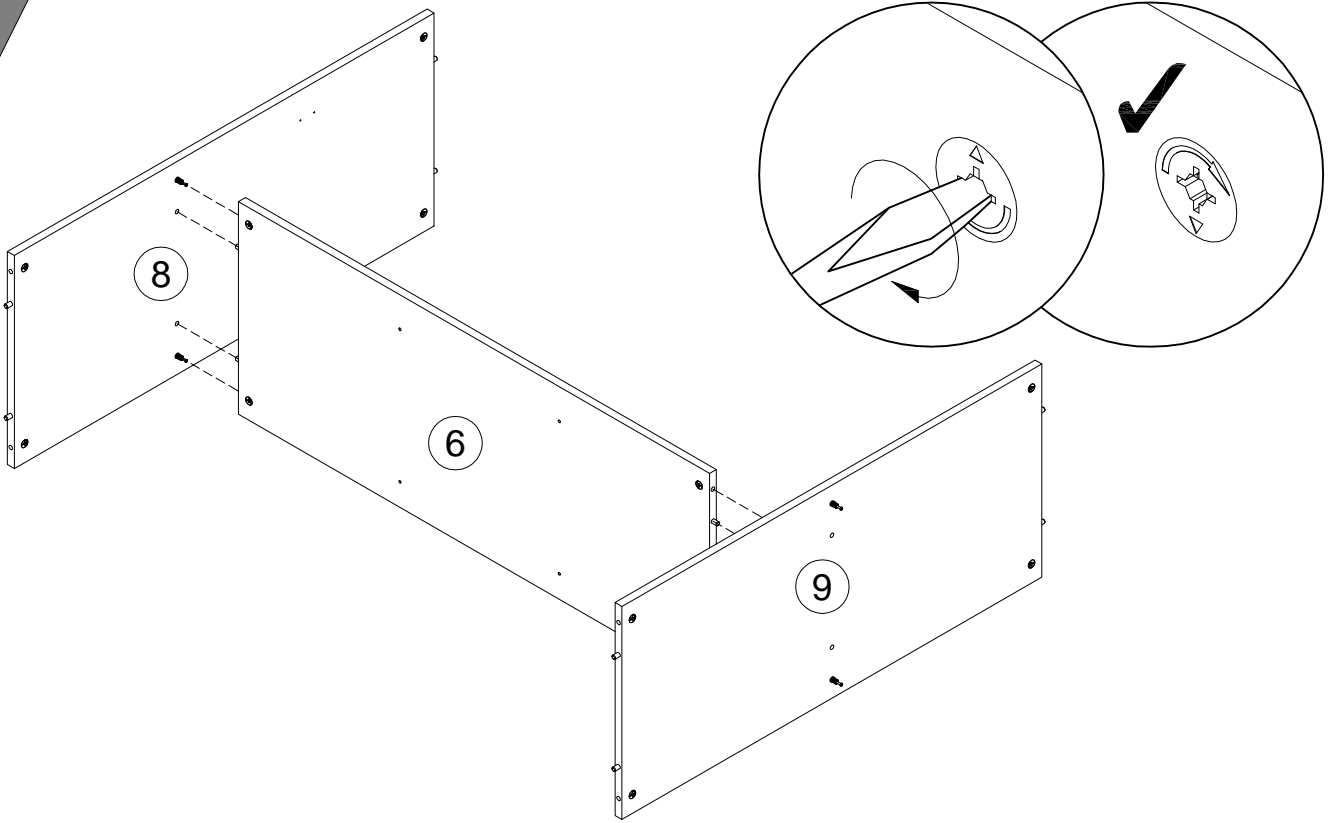
<b>M</b>		x2	<b>N</b>		4x30	<b>S</b>		x8	<b>U</b>		4x16
336424		x2	038912		x2	161423		x8	010942		x16



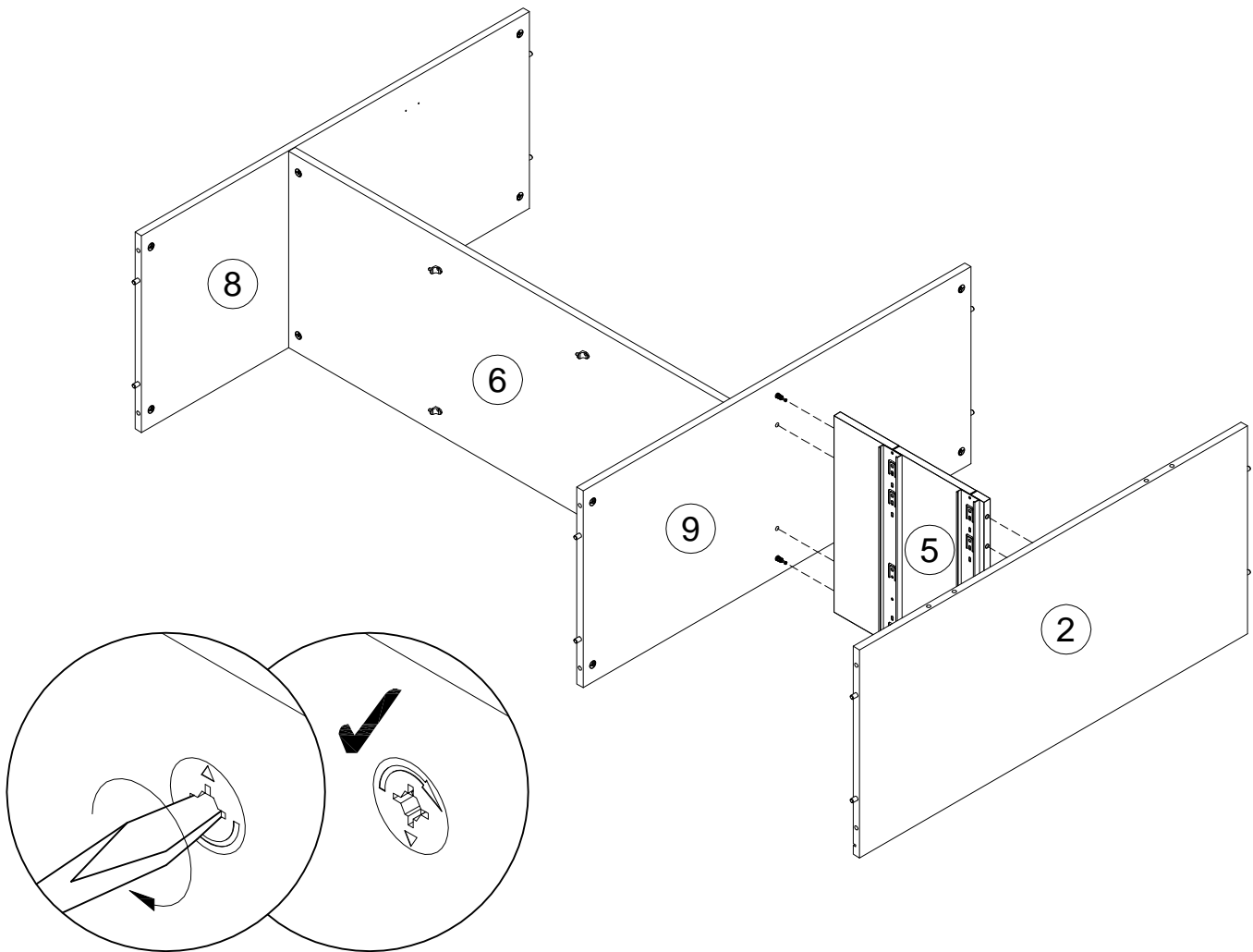
11

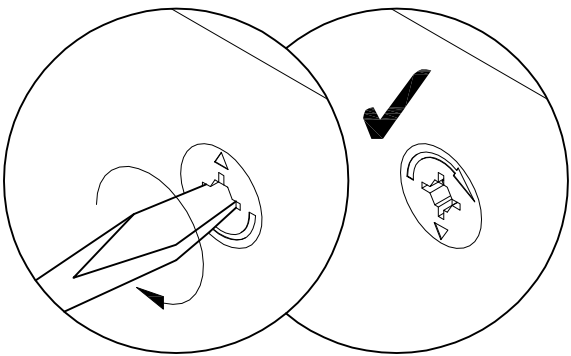
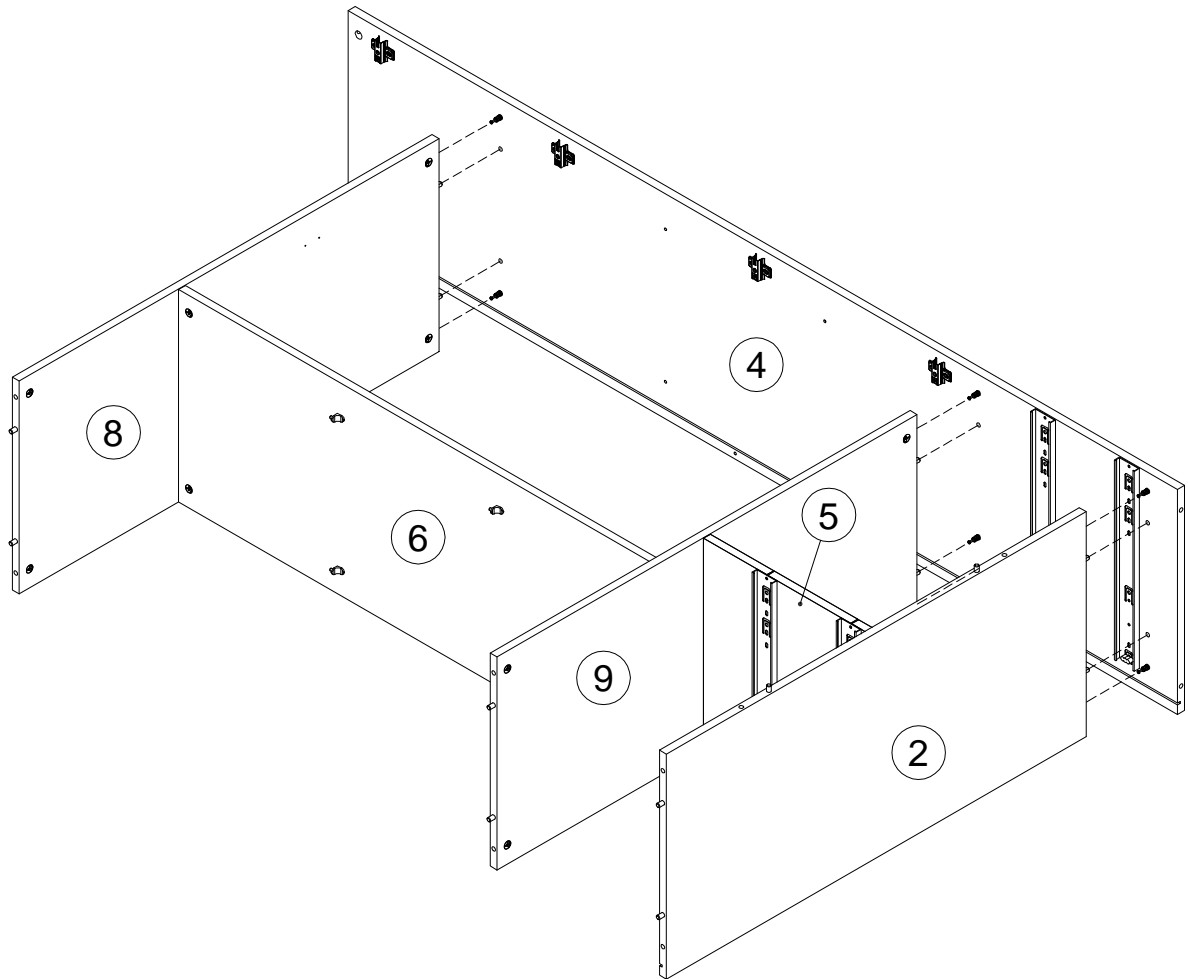


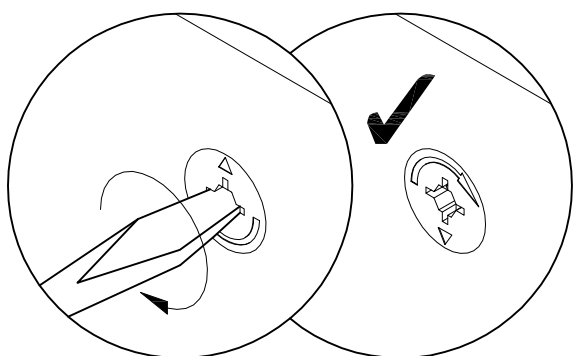
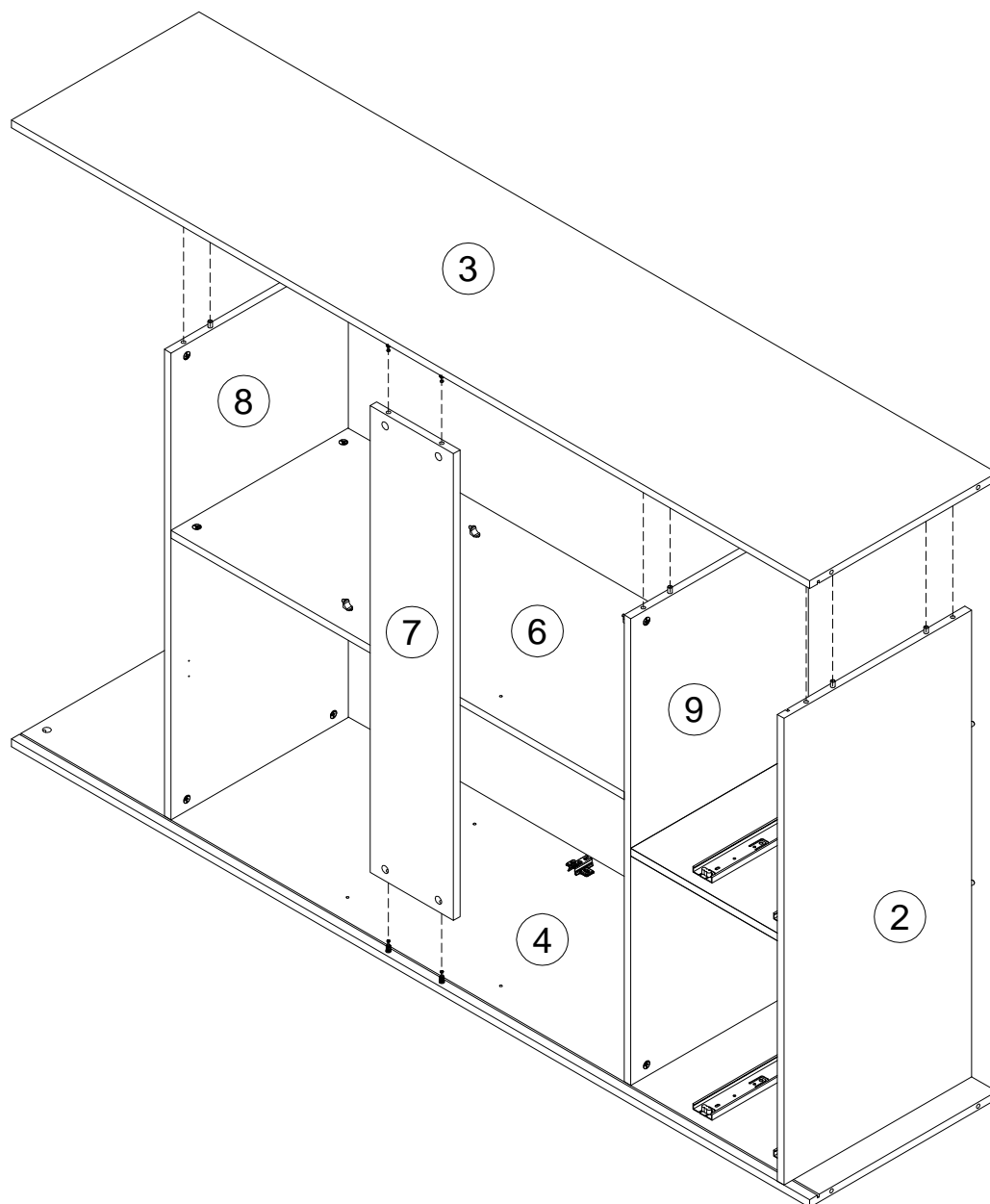
8

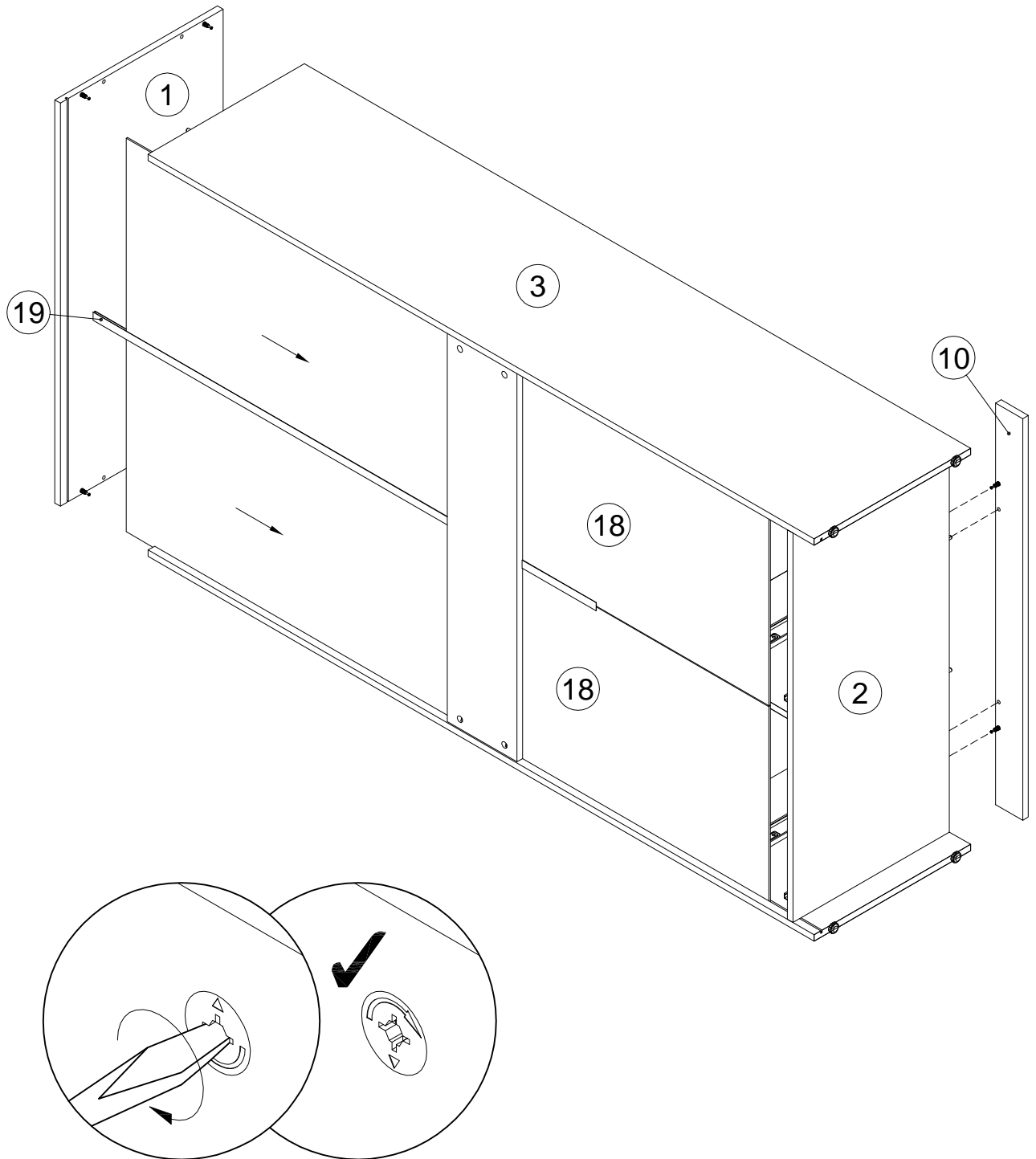


9

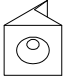

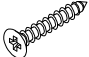
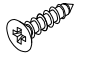
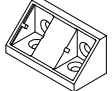


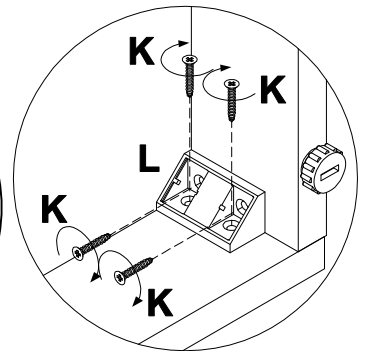
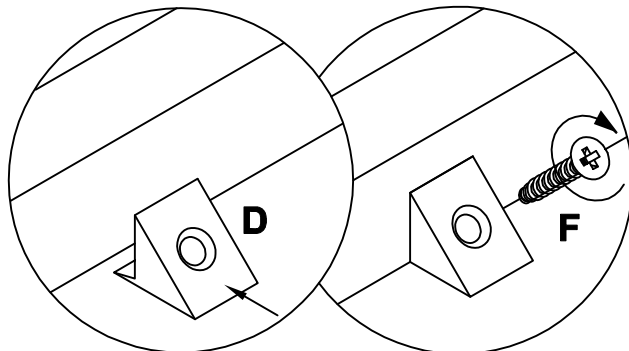
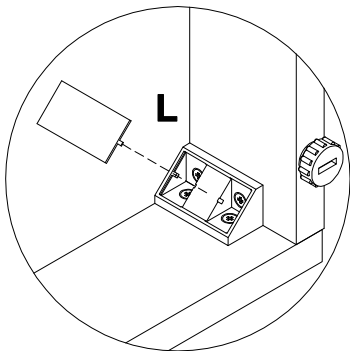
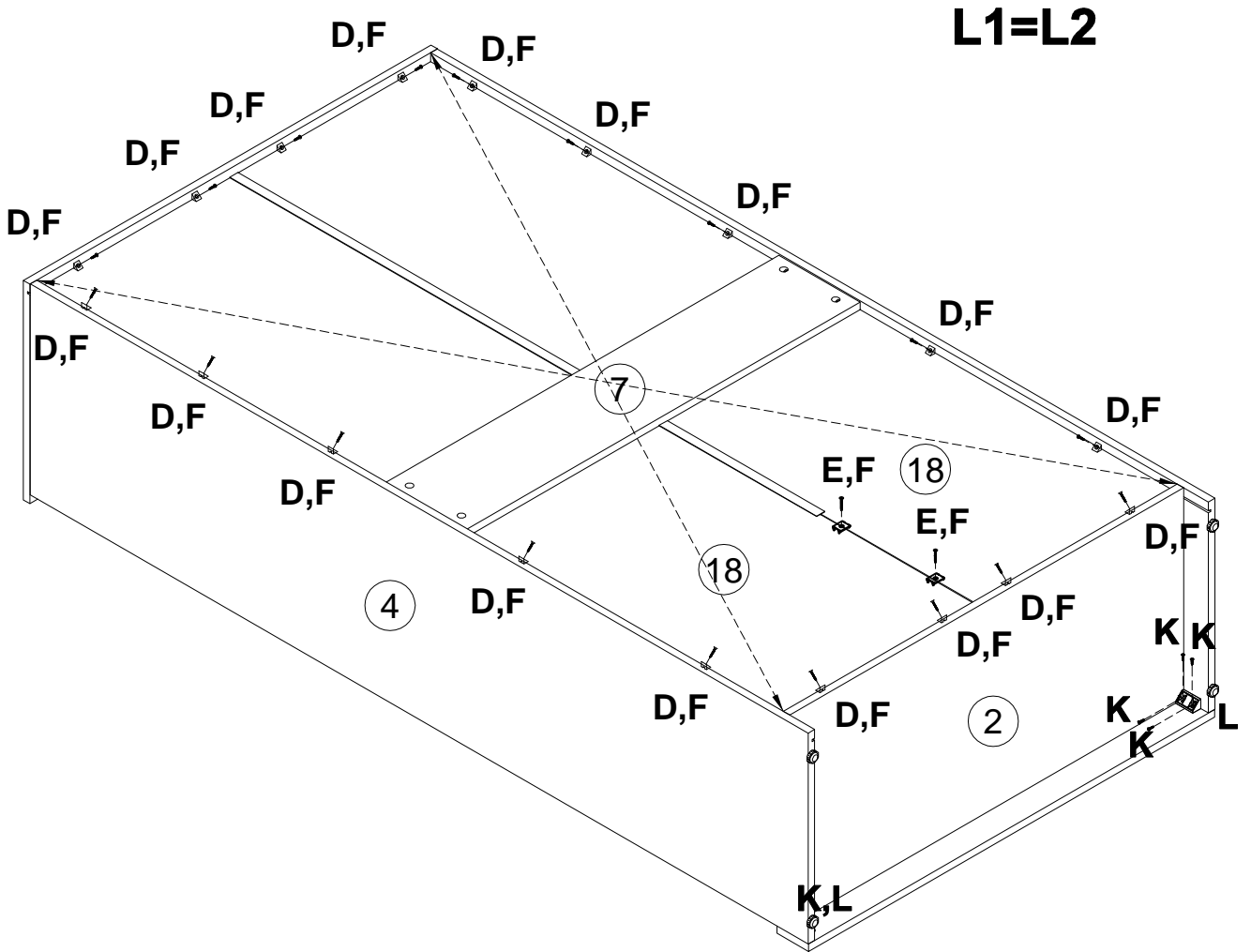




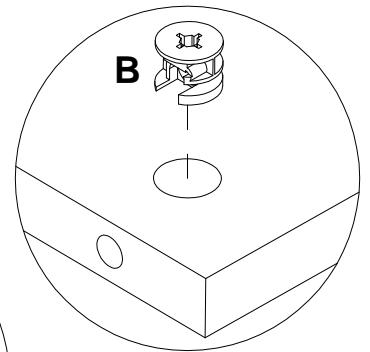
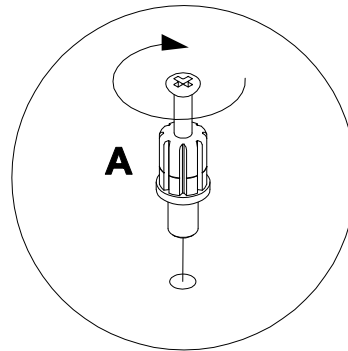
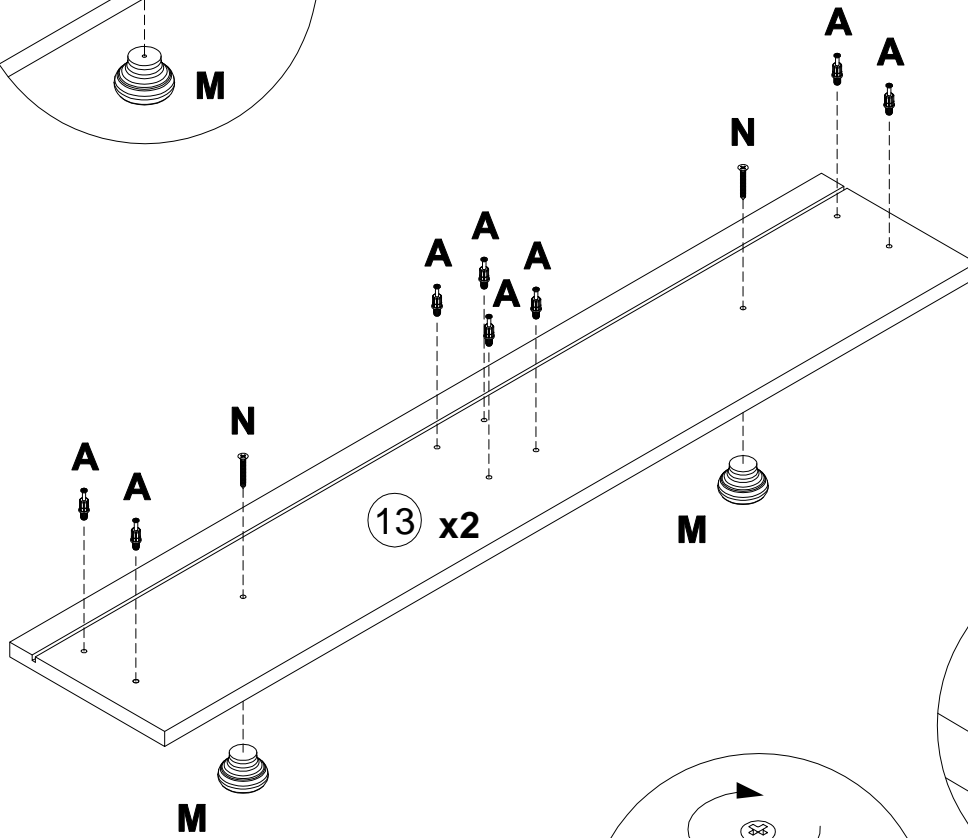
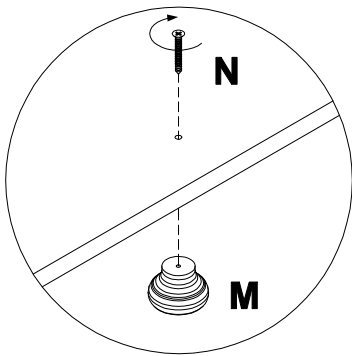
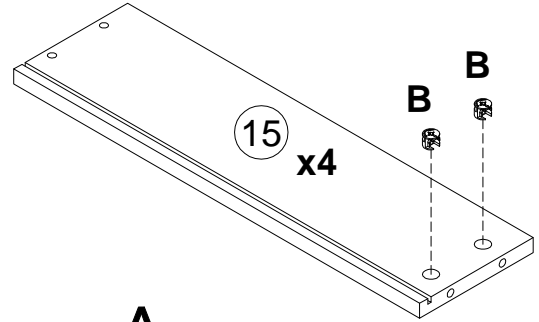
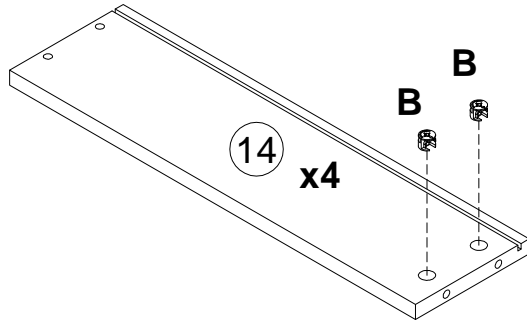




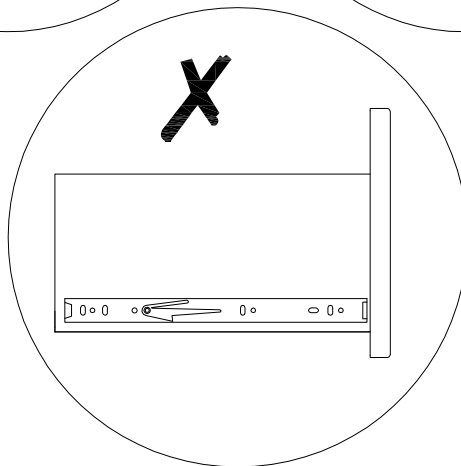
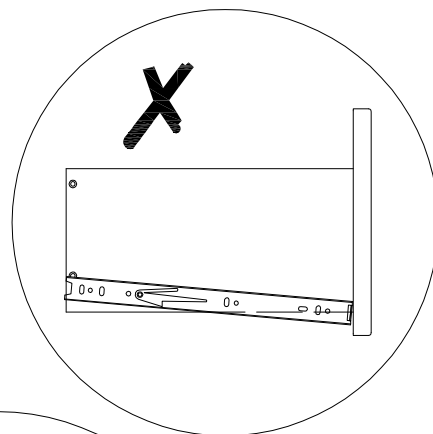
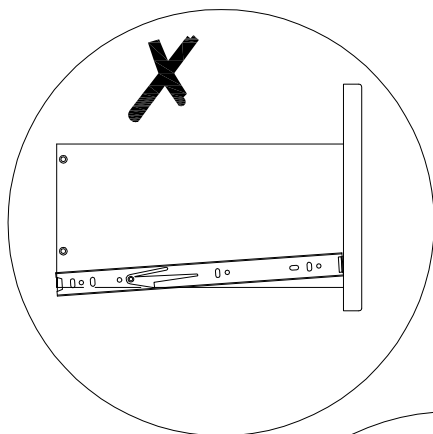
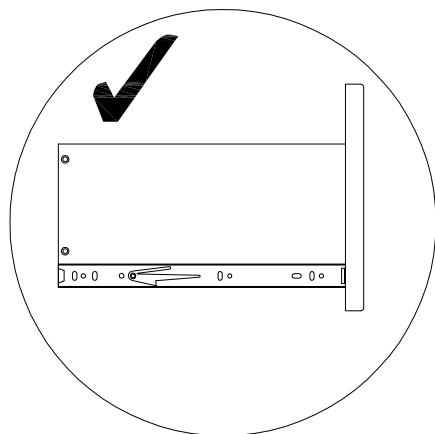
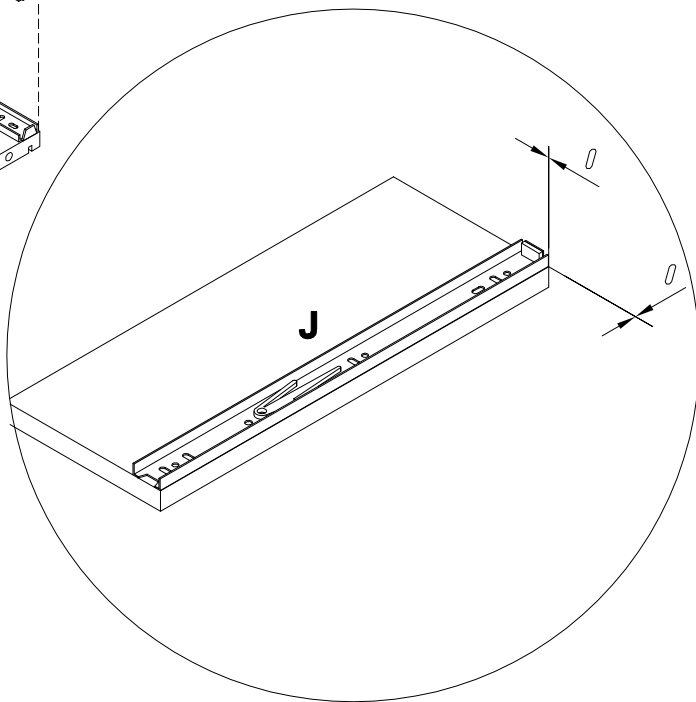
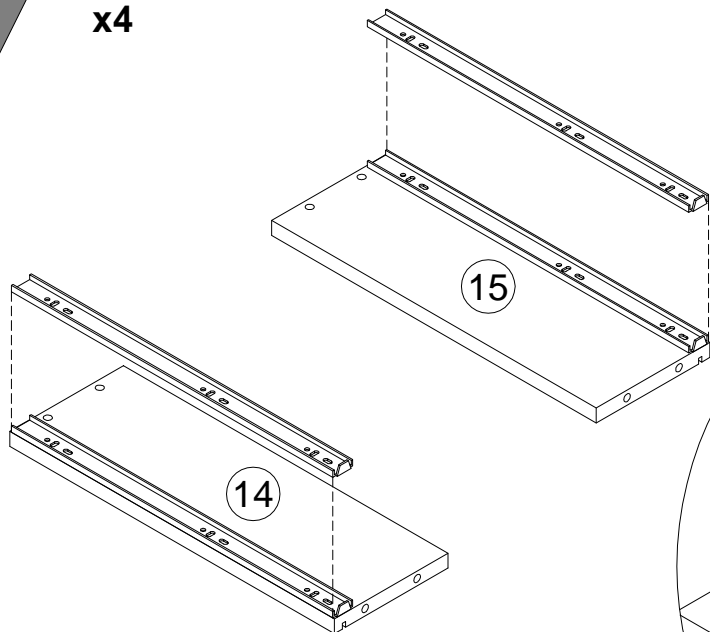
<b>D</b> 135021  x18	<b>E</b> 062367  x2	<b>F</b> 000759  3x20 x20	<b>K</b> 000762  3.5x13 x8	<b>L</b> 000106  x2
--	---	--	--	--



<b>A</b> 090913	7x32 <b>x16</b>	<b>B</b> 000146	15x12 <b>x8</b>	<b>M</b> 336424	<b>x4</b>	<b>N</b> 038912	4x30 <b>x4</b>
--------------------	--------------------	--------------------	--------------------	--------------------	-----------	--------------------	-------------------

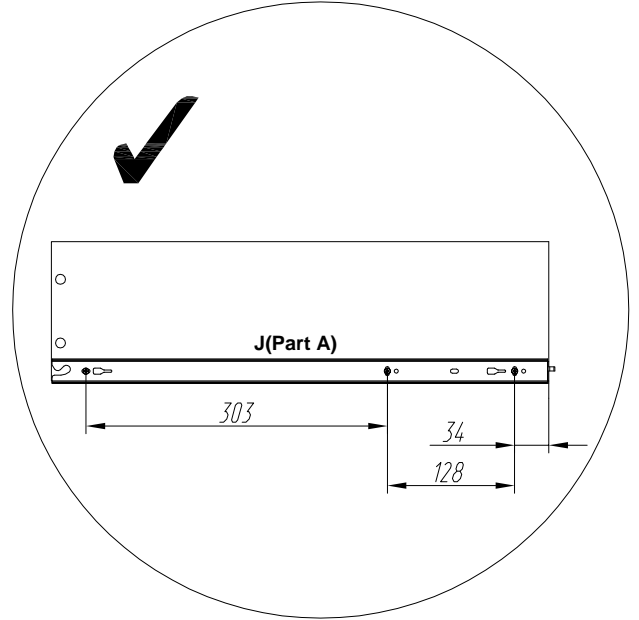
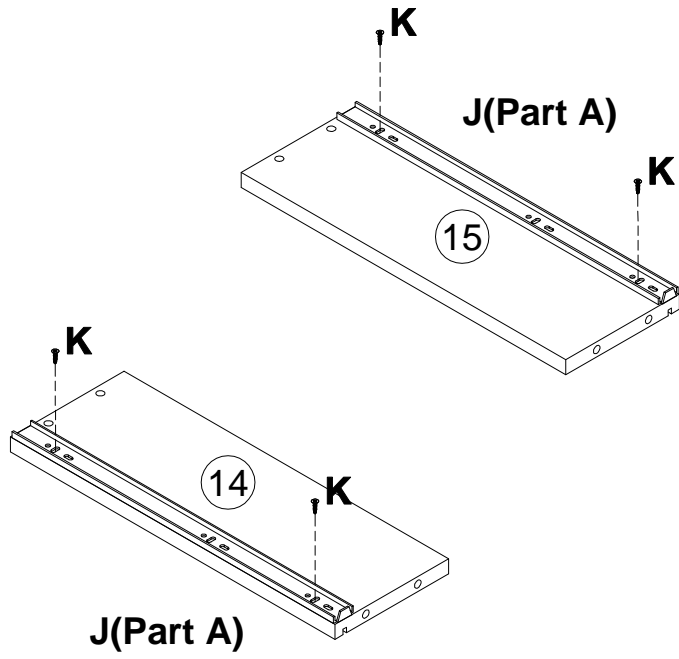
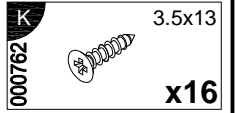
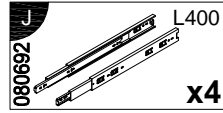


x4



16

x4



17

x4

