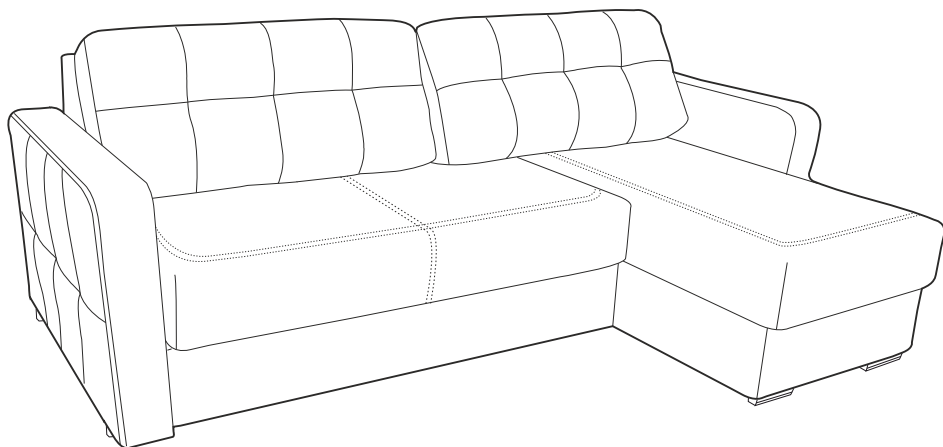


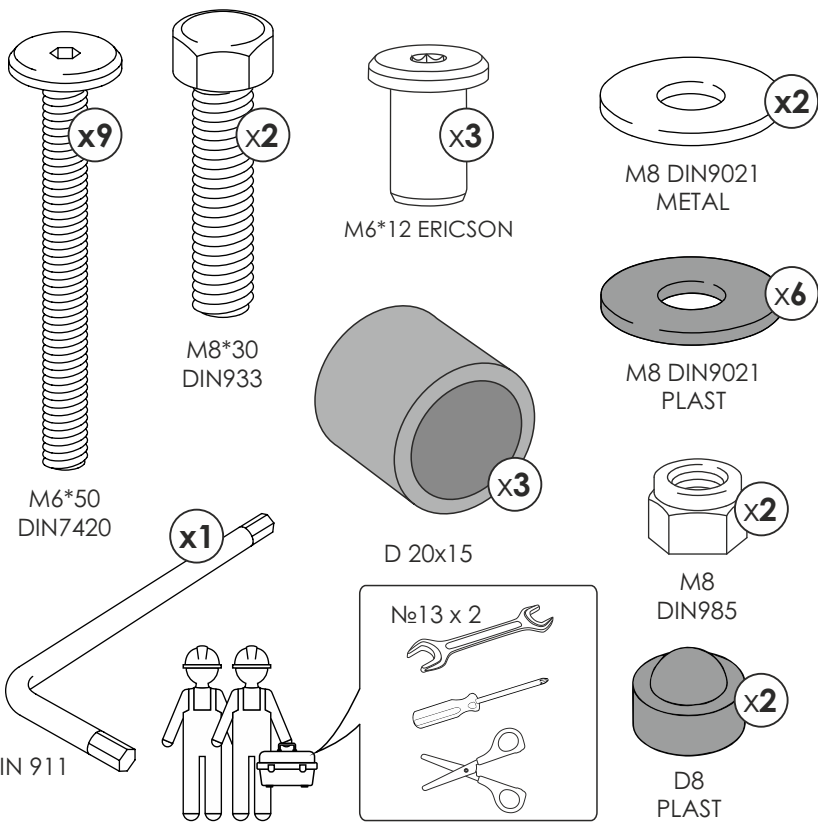
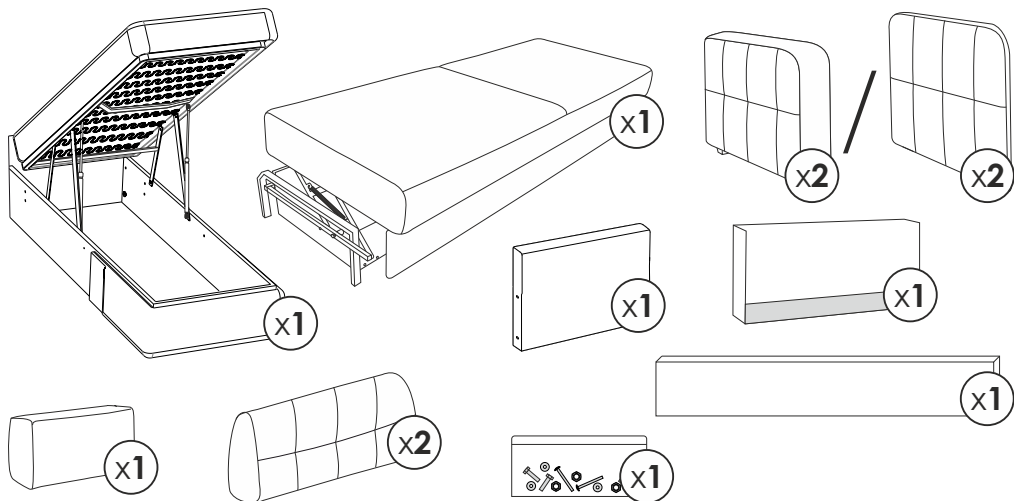


Инструкция по сборке мебели
Угловой диван-кровать Локо ПРО

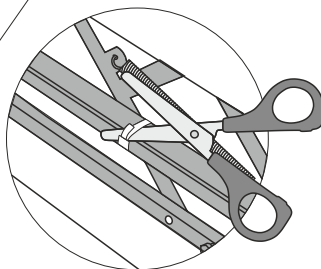
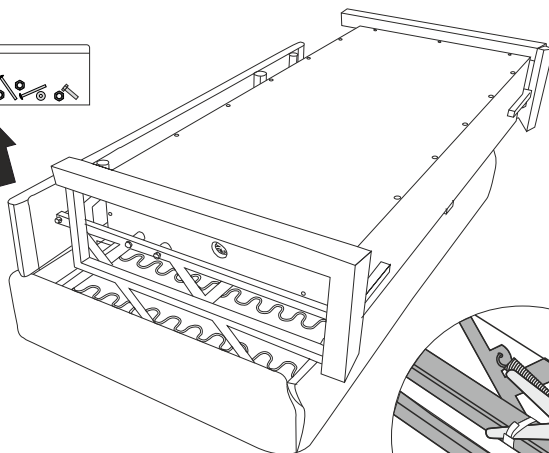
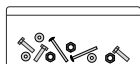
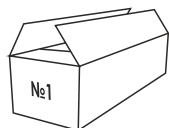
Instruction on Assembling Furniture
Corner Sofa-Bed Loko PRO



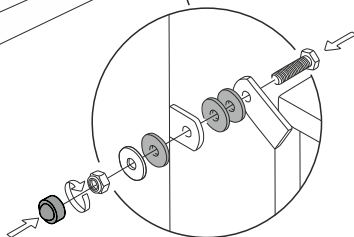
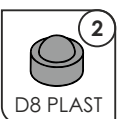
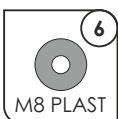
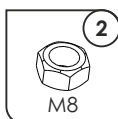
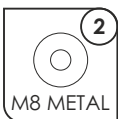
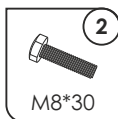
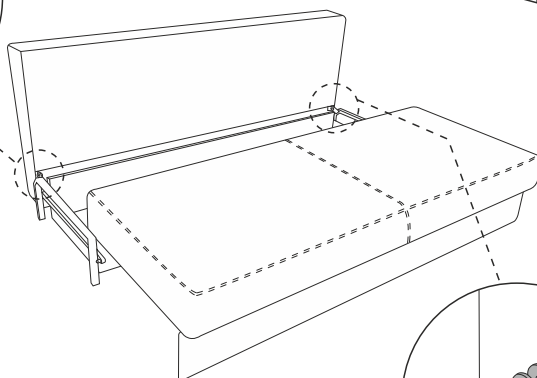
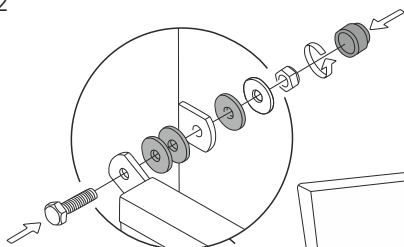
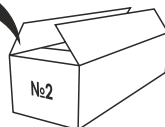
TP TC 025/2012



1

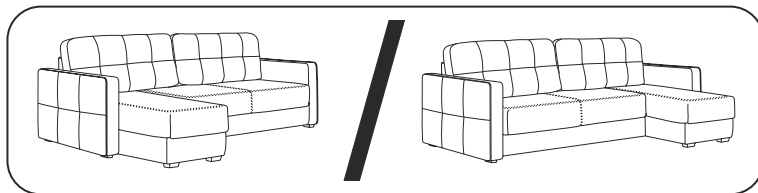


2



3

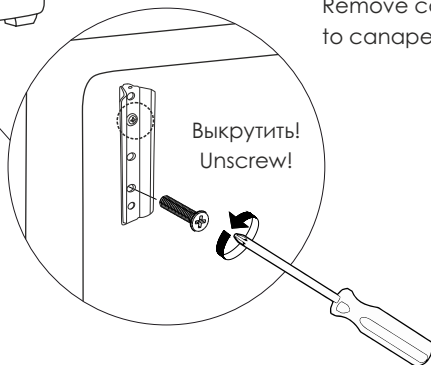
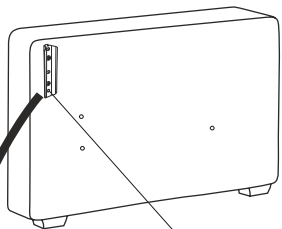
3



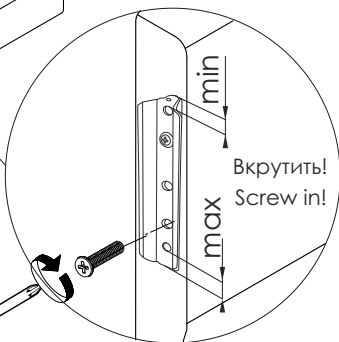
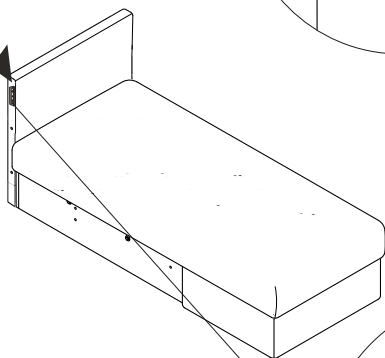
Перед сборкой определите с какой стороны будет канапе у вашего дивана, снимите быстросъем с подлокотника, который будет со стороны канапе



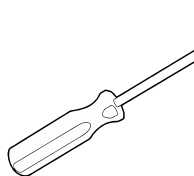
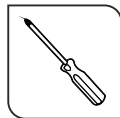
Before assembling, define of canape. Remove connector from armrest next to canape



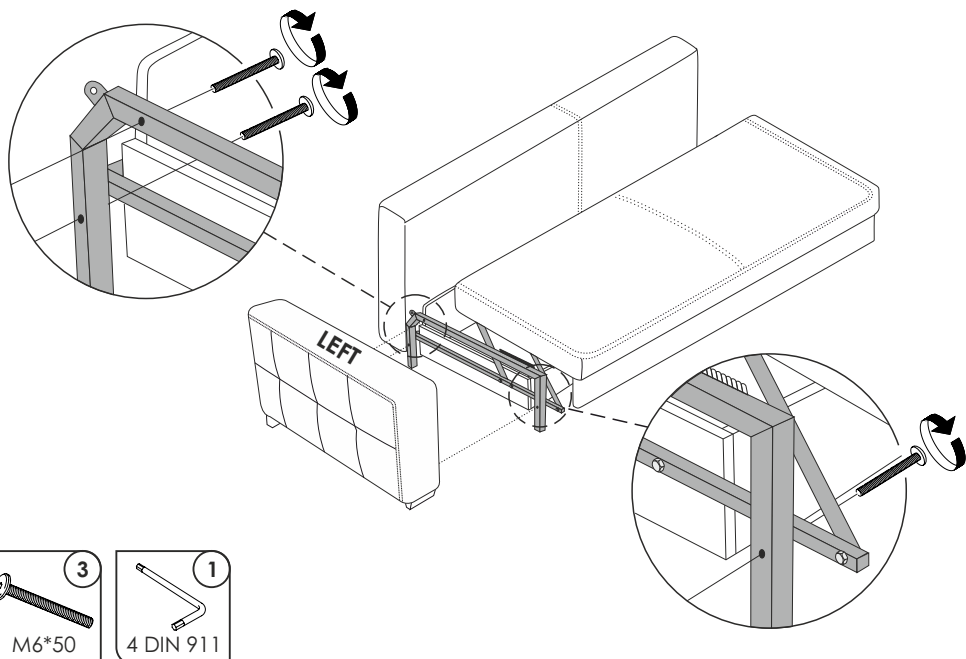
Выкрутить!
Unscrew!



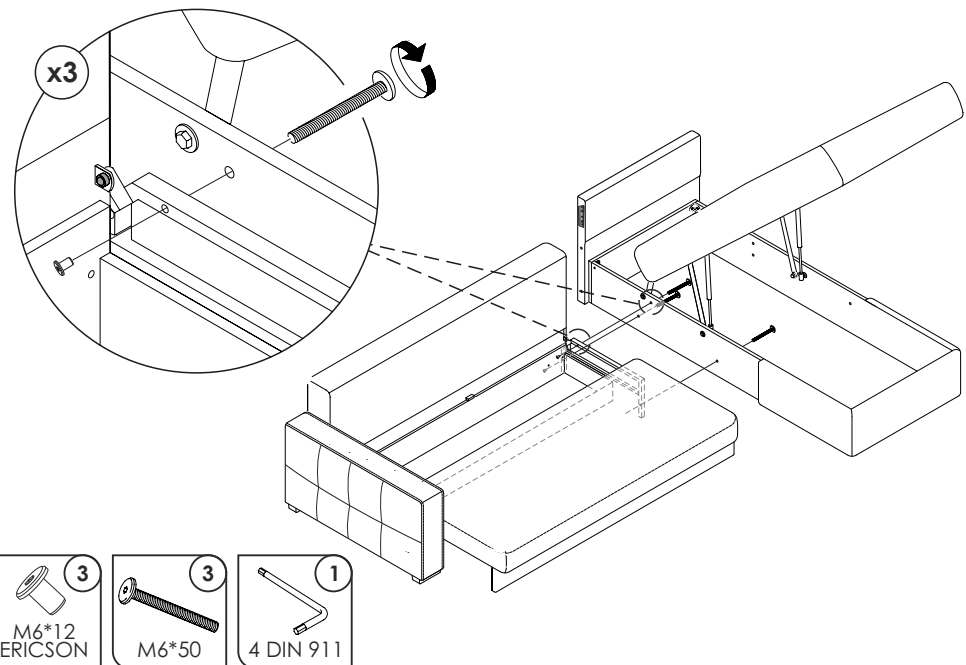
Вкрутить!
Screw in!



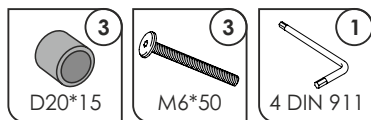
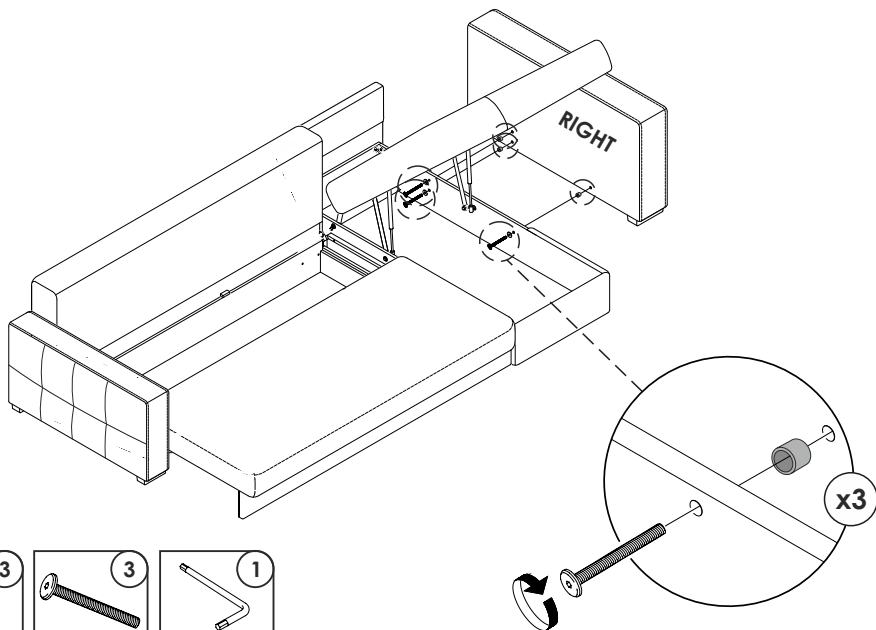
4



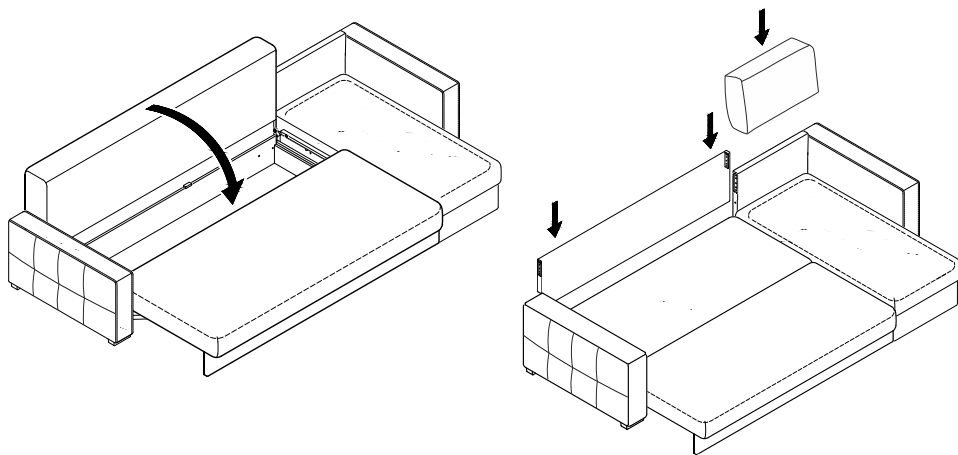
5



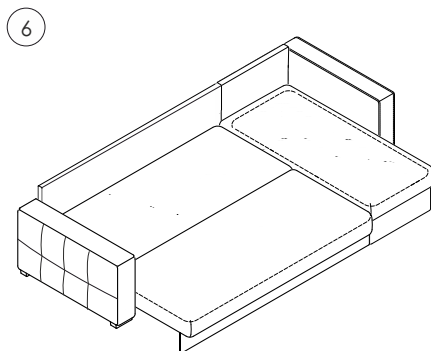
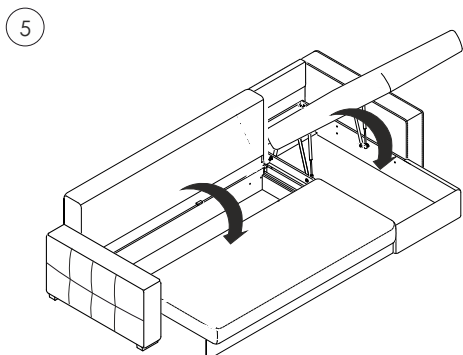
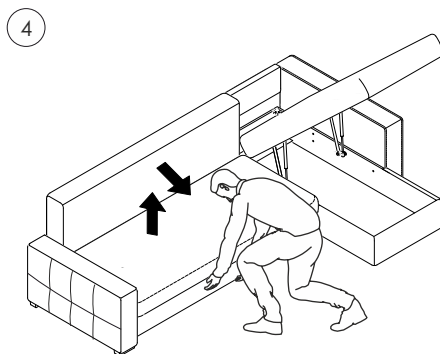
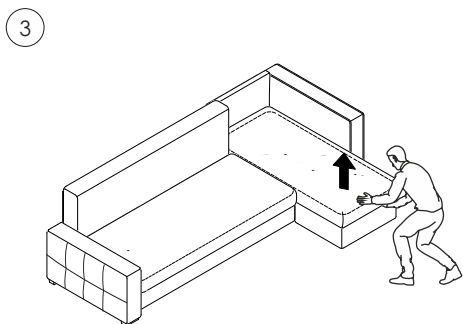
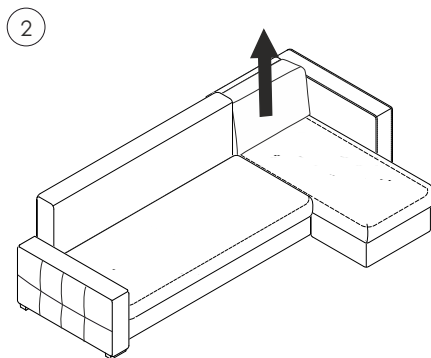
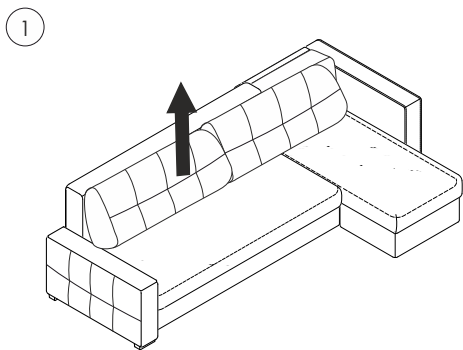
6



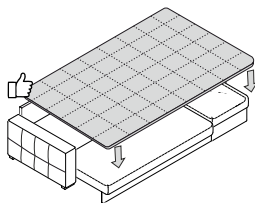
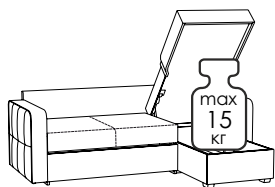
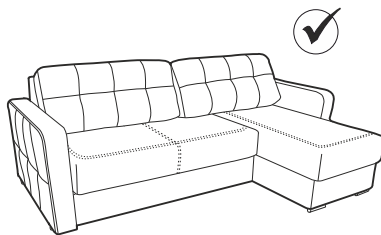
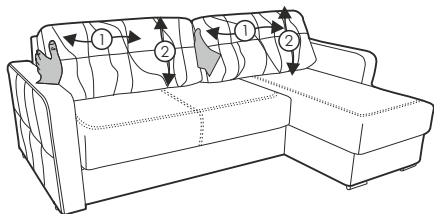
7



Порядок трансформации дивана / Sofa-bed transformation procedure



Общие рекомендации / General recommendations



В разложенном положении
рекомендуется использовать топпер

Use topper in unfolded state

