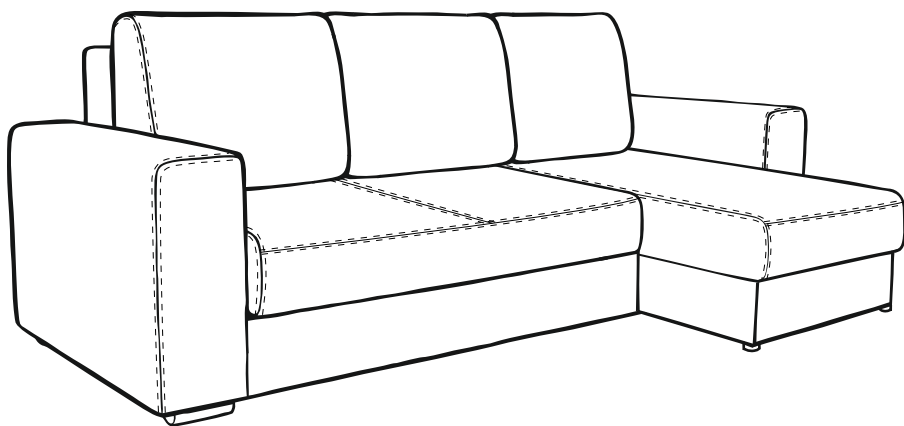
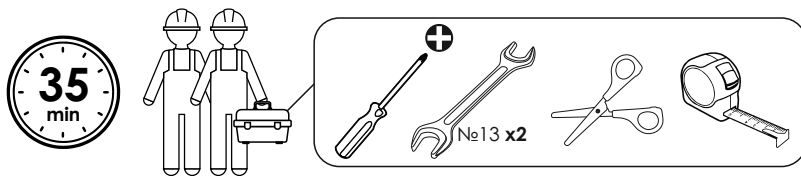




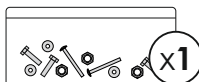
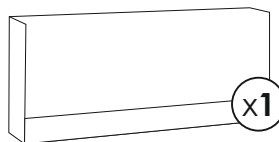
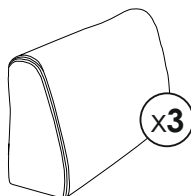
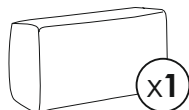
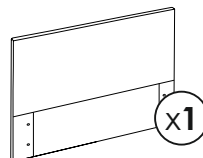
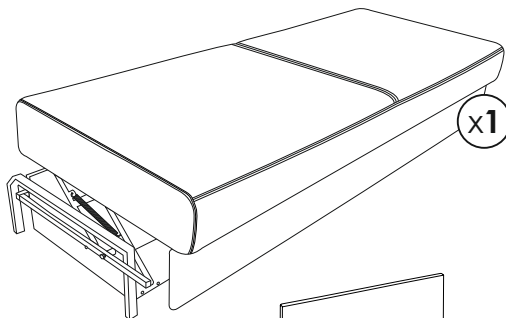
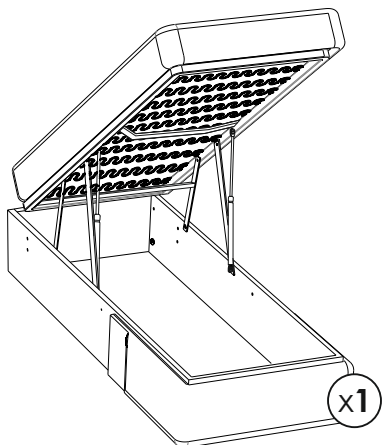
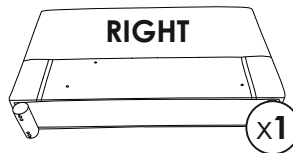
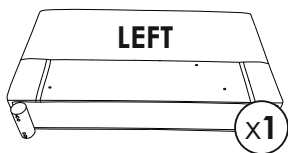
Инструкция по
сборке мебели
Диван-кровать
угловой Клаус

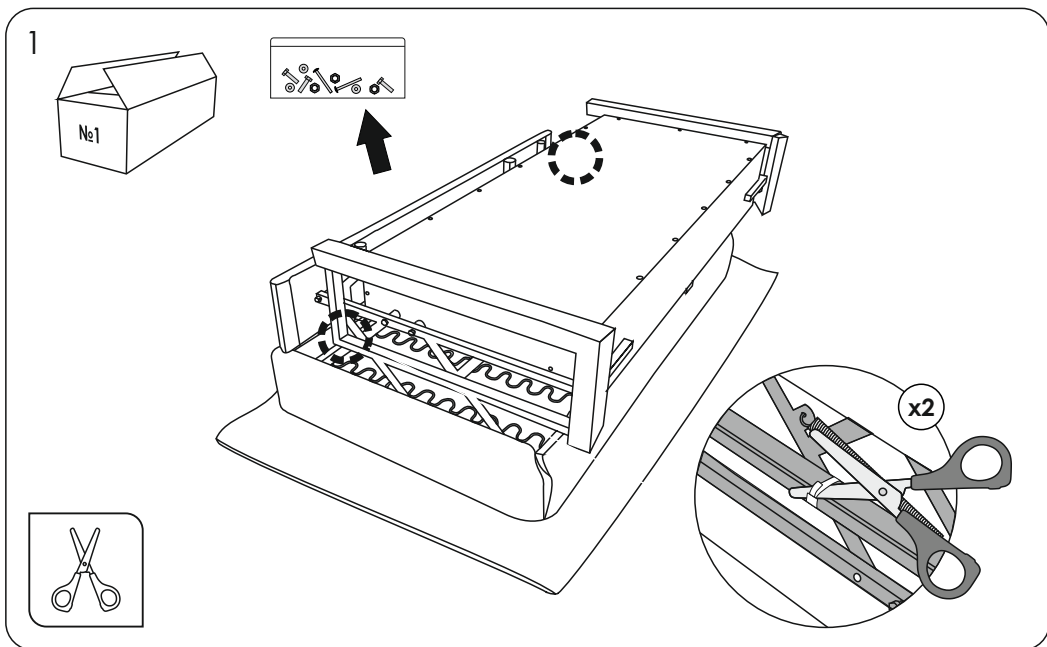
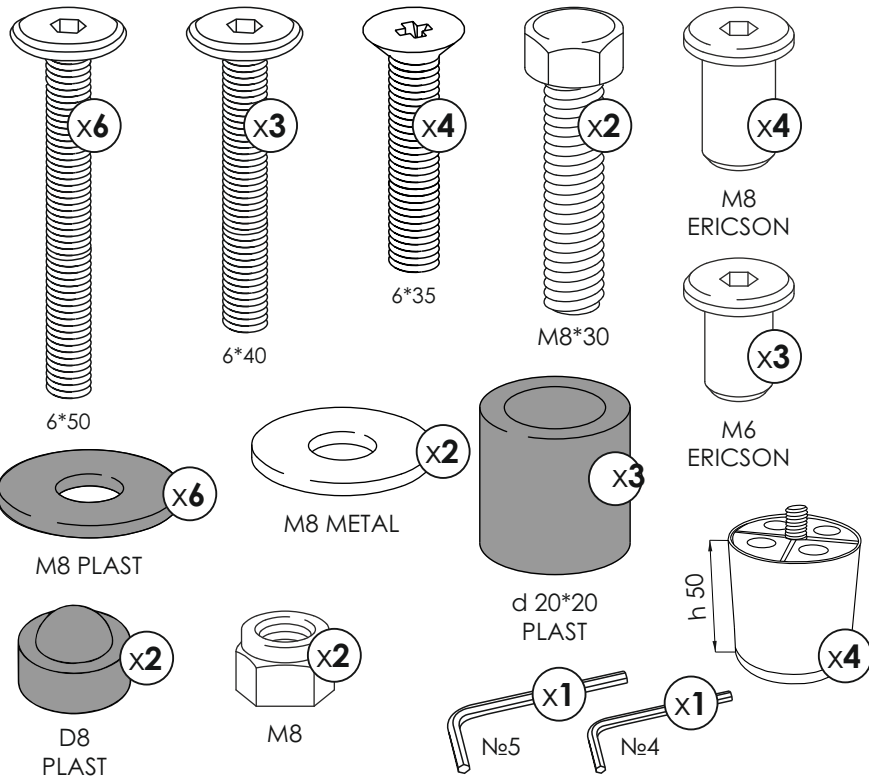
Instruction on
Assembling Furniture
Sofa-bed corner Claus



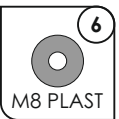
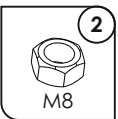
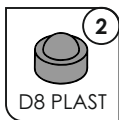
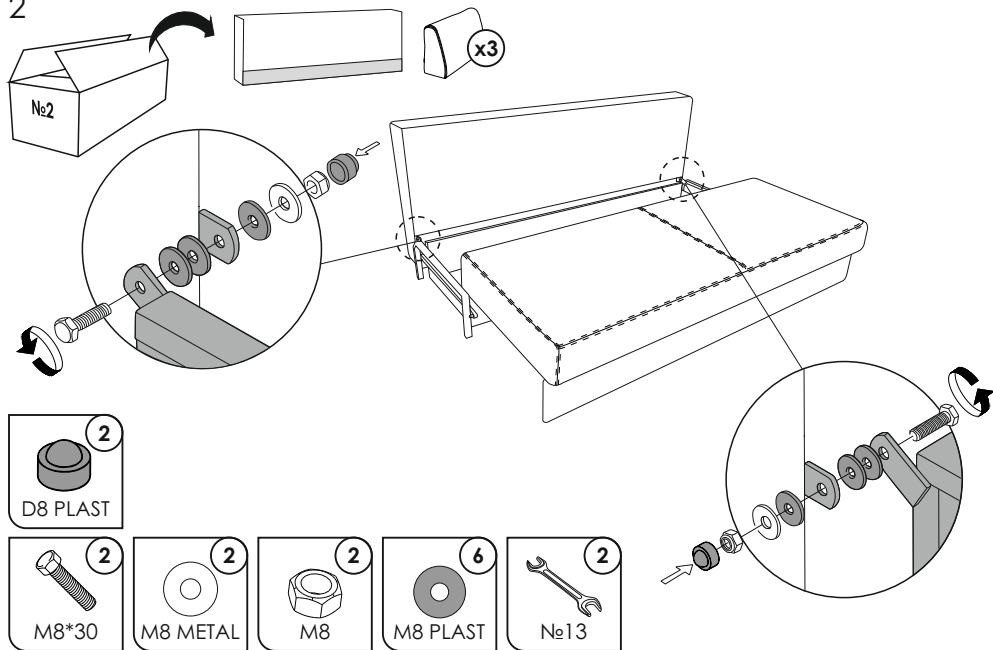


Комплектовочная ведомость

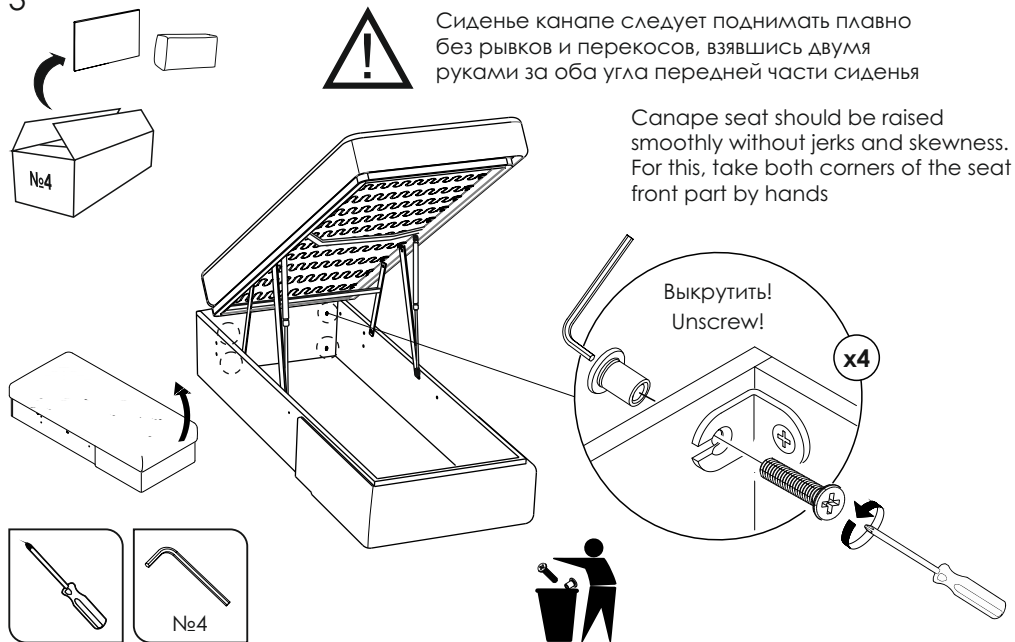




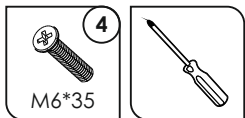
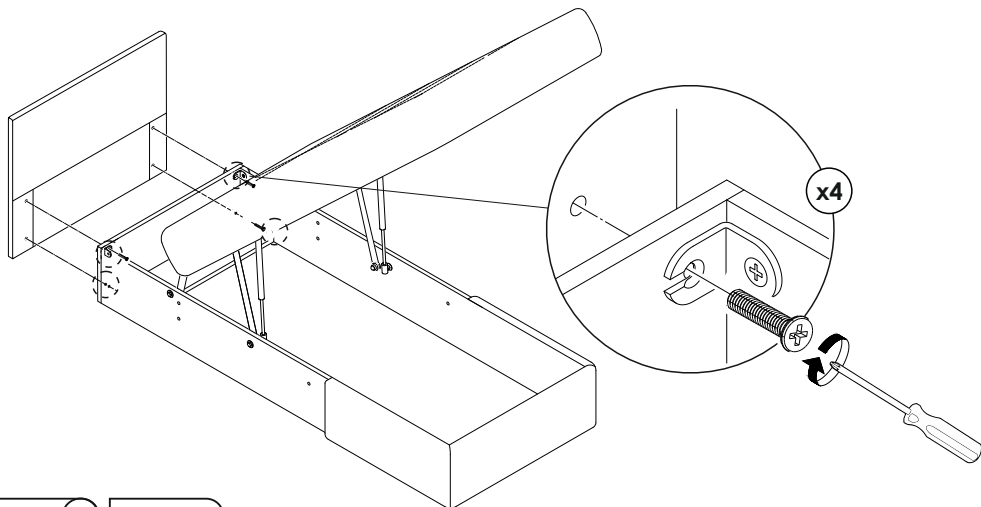
2



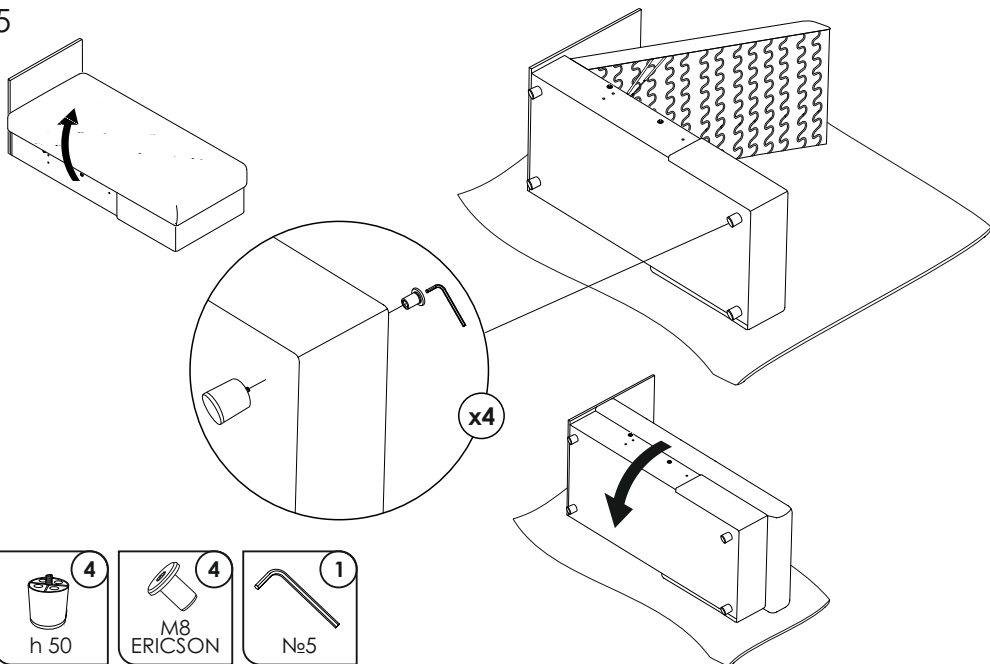
3



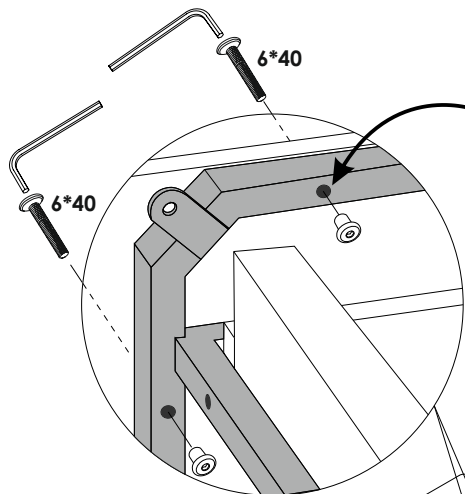
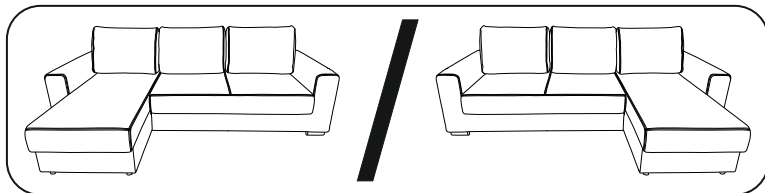
4



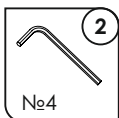
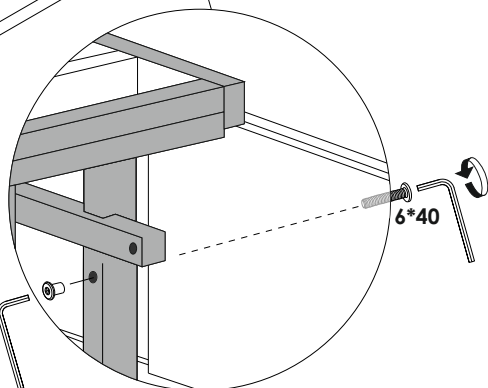
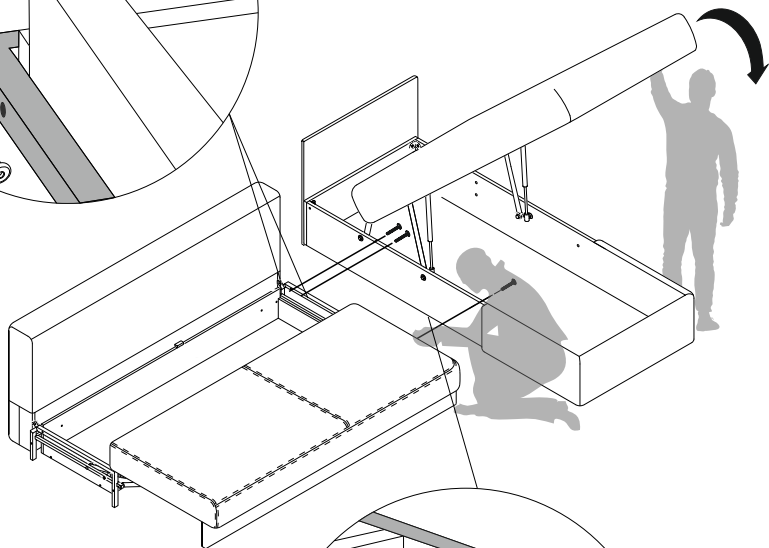
5



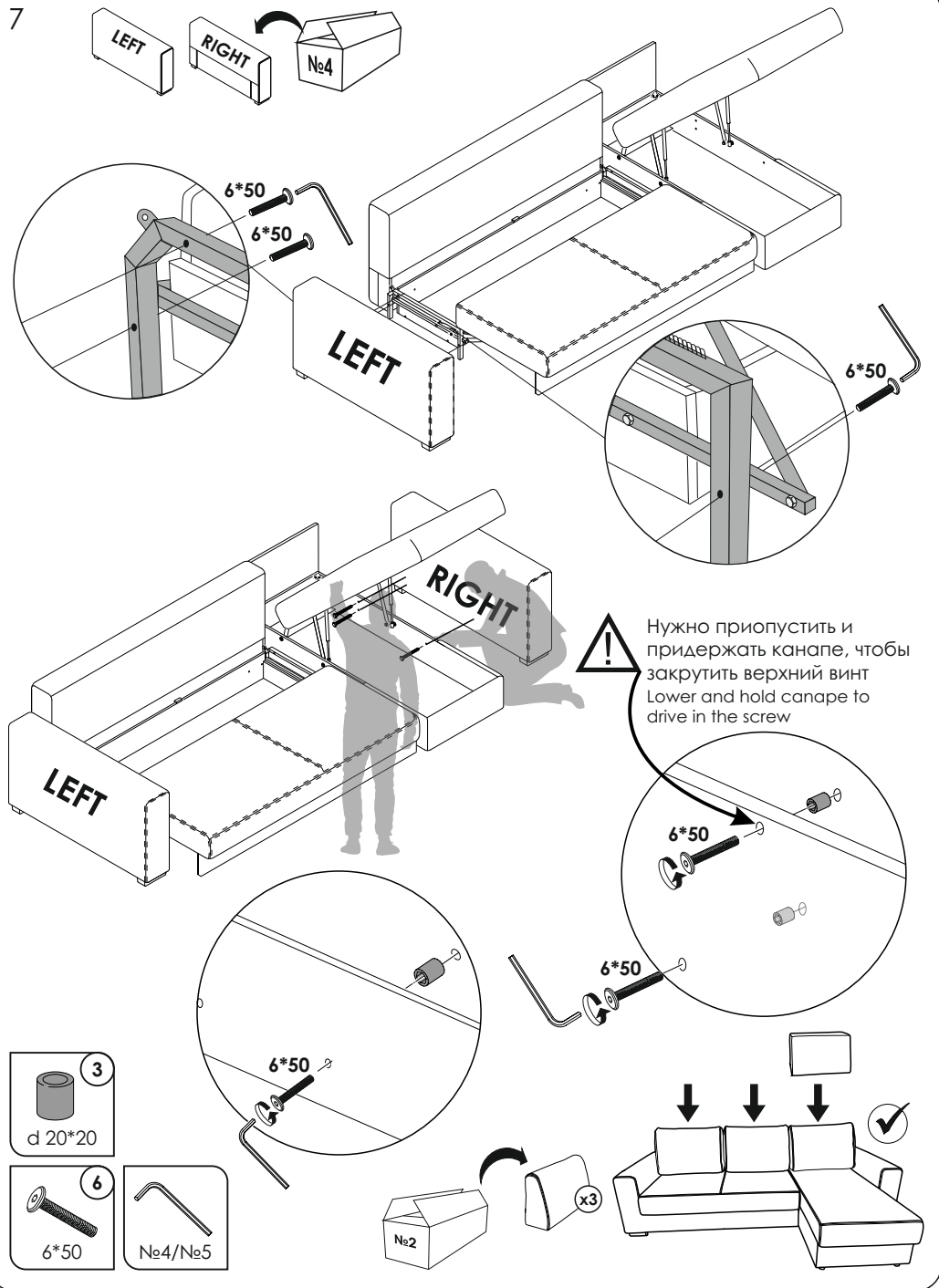
6



нужно приопустить и придержать канapé, чтобы закрутить верхний винт
Lower and hold canapé to drive in the screw

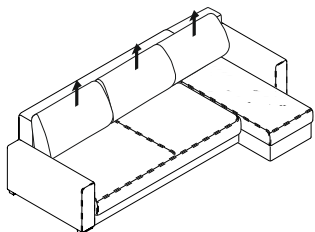


7

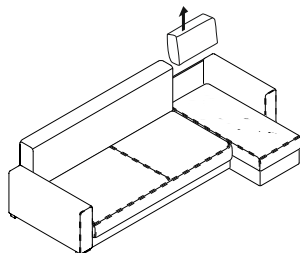


Порядок трансформации дивана / Sofa-bed transformation procedure

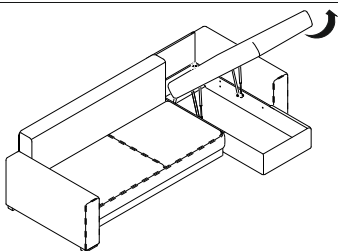
1



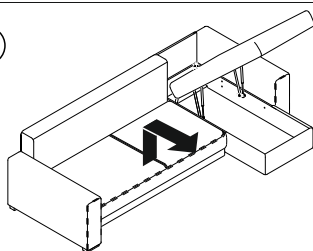
2



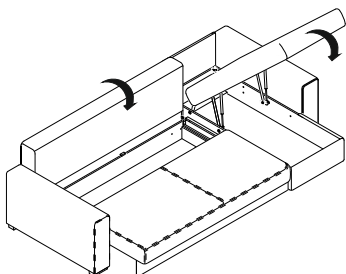
3



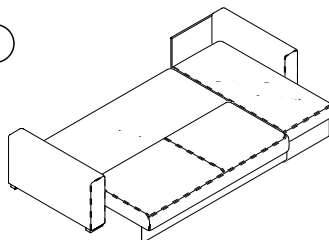
4



5



6



Общие рекомендации / General recommendations

