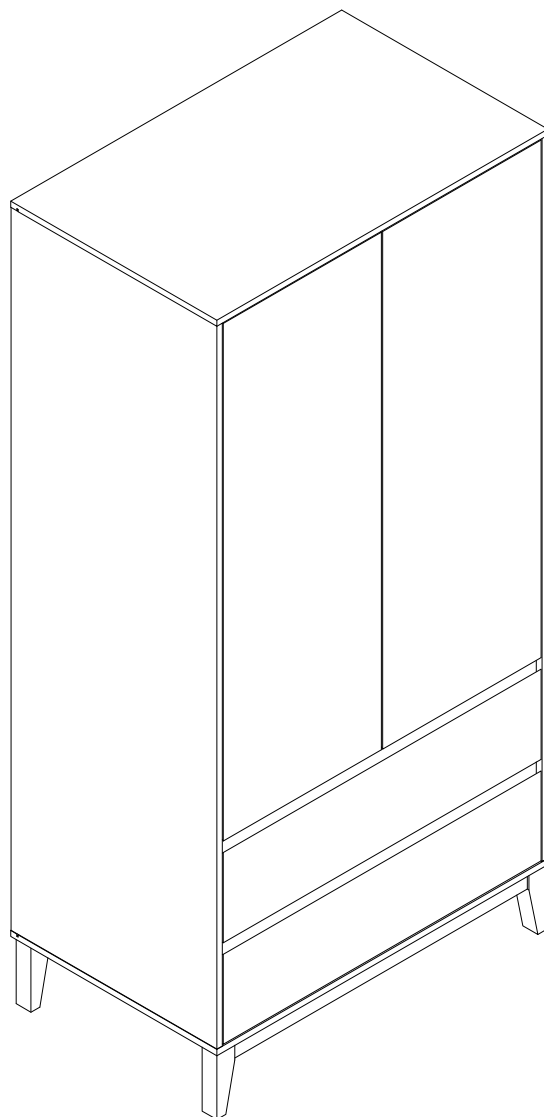




Инструкция
по сборке шкафа двухдверного
Orel (Орель) 100*210*063
205H001/205H011



ТР ТС 025/2012

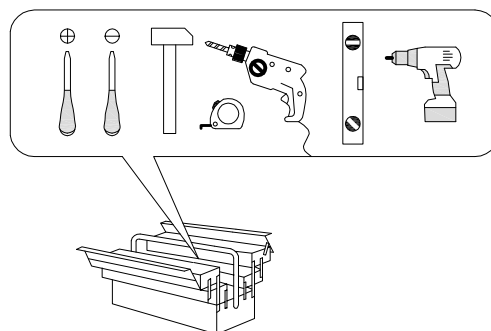
Декларация о соответствии ЕАЭС № ВУ/112 11.01. ТР025 009.01 01706
от 17.04.2023 г., действительна до 16.04.2028 г. включительно

*Телефон горячей линии 8 800 200 40 90 | Звонки по России бесплатные
ASKONA.RU*

Перед сборкой

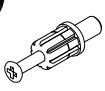

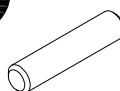
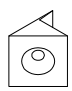
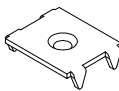
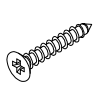
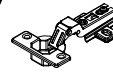
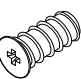
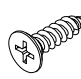
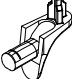
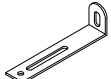
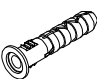



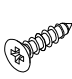
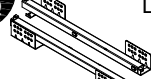


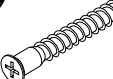


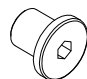
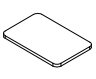
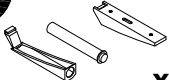

1. Проверить вид и целостность деталей в упаковке. Претензии по их повреждению принимаются только у изделий БЕЗ следов сборки.
2. Сохраните упаковку до окончания сборки! При выявлении в процессе сборки брака и некомплектности изделия необходимо сохранить упаковку до момента выезда к Вам представителя торговой компании.
3. Проверьте количество деталей и фурнитуры по перечню комплекточной ведомости, разберите фурнитуру на группы. Предприятие-изготовитель оставляет за собой право вносить конструктивные изменения в изделие, заменять фурнитуру и метизы на аналогичные, не ухудшающие внешний вид и не влияющие на функциональные свойства изделия.
4. Соблюдайте порядок сборки, данный в этой инструкции! При несоблюдении инструкций по сборке и эксплуатации с компании-производителя снимаются гарантийные обязательства. Инструкции по сборке и эксплуатации необходимо сохранять на весь период эксплуатации изделия.
5. Перемещайте все детали бережно, без рывков, укладывайте устойчиво, избегайте их падений и ударов! Сборку изделия проводить на ровной поверхности.

Для сборки вам понадобится:

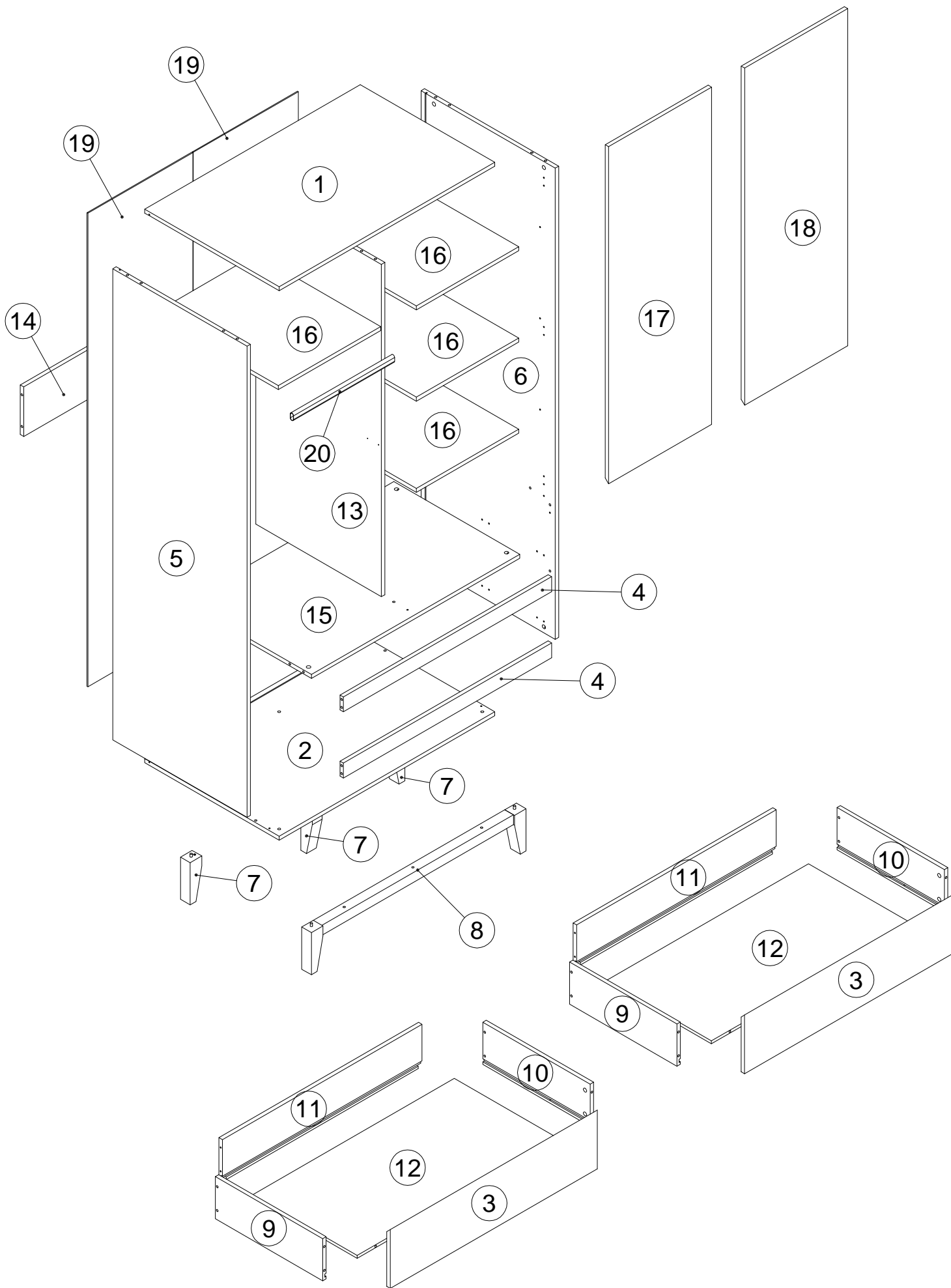


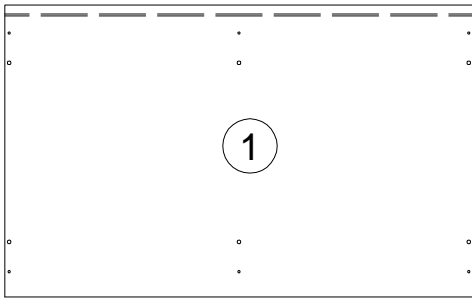
RU	Чтобы предотвратить опрокидывание, ВСЕГДА крепите мебель к стене! Входящие в комплект поставки материалы для крепления на стене (дюбели и шурупы) предназначены только для прочных бетонных стен. Для других типов стен используйте специальные дюбели и шурупы. При необходимости обратитесь за помощью в специализированный магазин.
GB	The enclosed wall mounting materials (dowels and screws) are only suitable for solid masonry (e.g. concrete or brick walls). Special dowels and other screws may be necessary for other wall constructions. If necessary, please consult a qualified professional.
D	Das beidefügte Wandbefestigungsmaterial (Dübel und Schrauben) eignet sich nur für festes Mauerwerk (z.B. Beton oder Ziegelwände). Für andere Wandaufbauten sind eventuell Spezialdübel und andere Schrauben notwendig. Ziehen Sie gegebenenfalls eine Fachkraft zurate.
FR	Le matériel de fixation murale fourni (chevilles et vis) convient uniquement à des murs solides (p. ex. murs en béton ou en briques). Pour les autres constructions de murs, il faut éventuellement des chevilles spéciales et d'autres vis. Faites-vous conseiller par un spécialiste.
IT	I materiali di fissaggio allegati (tasselli e viti) sono adatti solo ai muri compatti (ad es. di calcestruzzo o mattoni). Per altri tipi di pareti è probabile che occorran tasselli speciali e altre tipologie di viti. Richiedere eventualmente il consiglio di un esperto.
NL	Het bijgeleverde bevestigingsmateriaal (pluggen en schroeven) is geschikt voor vaste muren (bijv. betonnen of bakstenen muren). Voor andere muurconstructies zijn eventueel speciale pluggen en andere schroeven noodzakelijk. Consulteer eventueel een vakman.
CZ	Přiloženy materiál pro montáž na stěnu (hmoždinky a šrouby) je vhodný jen pro pevné zdivo (např. betonové nebo cihlové stěny). Pro jiné skladby stěn budou případně nutné speciální hmoždinky a jiné šrouby. Poradte s odborníkem.
PL	Żalączony zestaw montażowy do zamocowania artykułu do ściany (kołki, wkręty, haki itp.), przeznaczony jest do montażu artykułu na ścianach wykonanych z cegły lub betonu. Przy montażu artykułu na ścianie wykonanej z innych materiałów, należy zastosować odpowiednie do niej zamocowania. W razie wątpliwości prosimy zasięgnąć porady fachowca.
SK	Priložený materiál pre upevnenie na stenu (hmoždinky a skrutky) je vhodný len pre pevné murivo (napr. betónové alebo tehlové steny). Pre iné steny sú potrebné príp. špeciálne hmoždinky a iné skrutky. V prípade potreby sa poradte s odborníkom.
HU	A mellékelt fali rögzítőkészlet (tipli és csavarok) csak tömött falazatban (pl. betonfalban, téglafalban) használható. Más faltípusokhoz speciális tiplire és csavarra lesz szükség. Szükség esetén kérje ki egy szakember véleményét.
RO	Materialul furnizat pentru montajul de perete (dibluri și șuruburi) este adecvat numai pentru zidărie solidă (de exemplu pereți din beton sau din cărămidă). Pentru alte structuri de pereți, este posibil să fie necesare dibluri special, precum și alte șuruburi. Dacă este necesar, consultați un specialist.
TR	Teslimat kapsamındaki duvar tipi sabitleme materyali (dübel ve vidalar) sadece beton ve tuğla duvarlar gibi sağlam duvar yapılar için uygundur. Başka duvar yapılar için özel dübeller veya başka vidalar gerekli. Gerekirse bir uzmandan yardım alın.

0
10
20
30
40
50
60
70
80
90
100

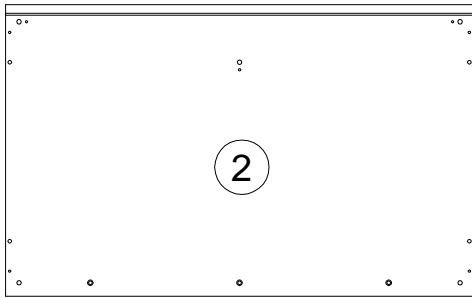
A 090913 7x32 x40 	B 000146 15x12 x32 	C 000151 8x35 x20 	D 135021  x20	E 062367  x6	F 000759 3x20 x26 
G 168231  x6	H 235594 6.3x16 x12 	I 010942 4x16 x12 	J 125913  x16	K 155999  x1	L 013859 8x40 x1 
M 000754 3.5x16 x6 	N 090185 4.5x45 x1 	O 170390  x2	P 000762 3.5x13 x8 	Q 325163 L500 x2 	R 004427 6x14 x16 
S 090912 15x10 x8 	T 101608 7x50 x8 	U 000112  x3	V 030050 M6x50 x3 	W 213616 M8 x5 	X 230041 22x16 x5 
Y 156593  x2	Z 100640 20x0.5 x20 				

N	Size/MaB (mm)	Qty	✓	N	Size/MaB (mm)	Qty	✓
1	1004x626x16	1	1	11	930x170x16	2	1
2	1004x626x16	1	1	12	940x488x12	2	2
3	964x237x16	2	1	13	1340x585x16	1	4
4	970x60x16	2	2	14	970x200x16	1	1
5	1900x625x16	1	4	15	970x586x16	1	2
6	1900x625x16	1	4	16	477x582x16	2	2
7	54x170x45	3	1	16	477x582x16	2	3
8	1000x170x45	1	1	17	1360x480x16	1	3
9	500x170x16	2	1	18	1360x480x16	1	3
10	500x170x16	2	4	19	1910x489x3	2	3
				20	471	1	2

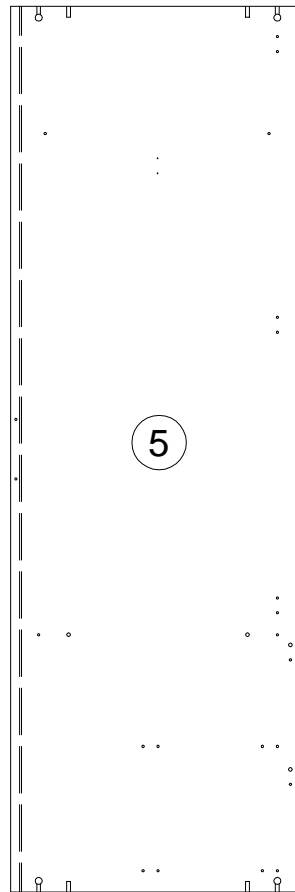




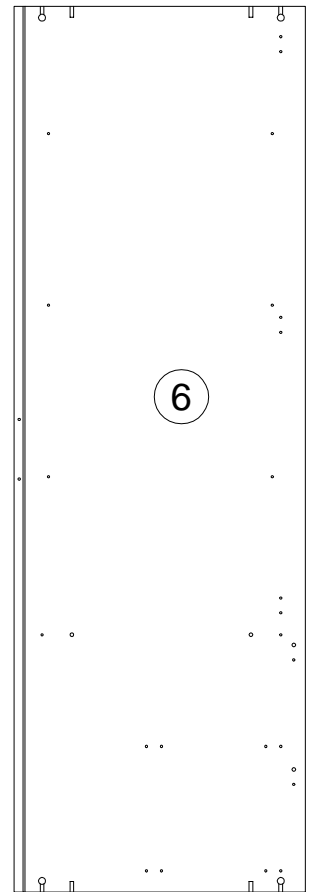
1004x626x16



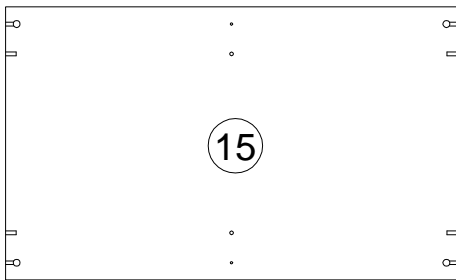
1004x626x16



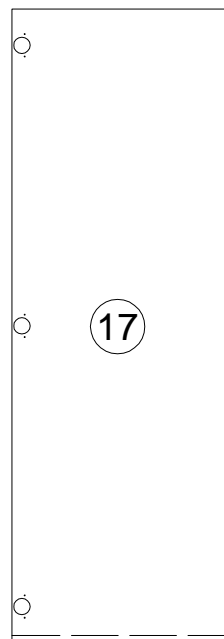
1900x625x16



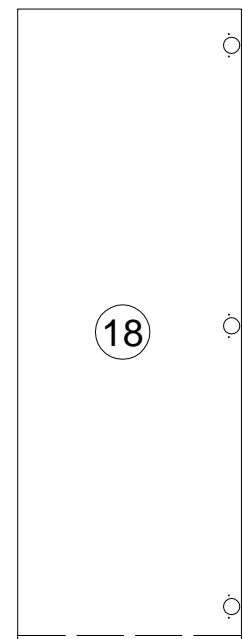
1900x625x16



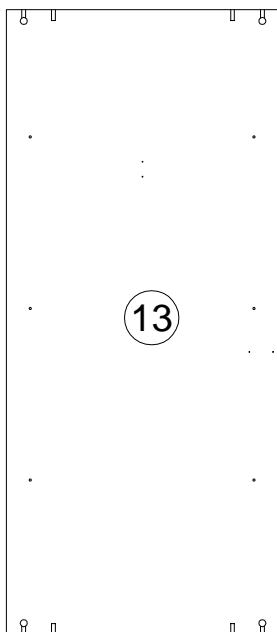
970x586x16



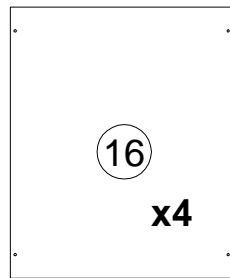
1360x480x16



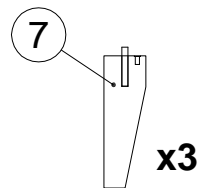
1360x480x16



1340x585x16



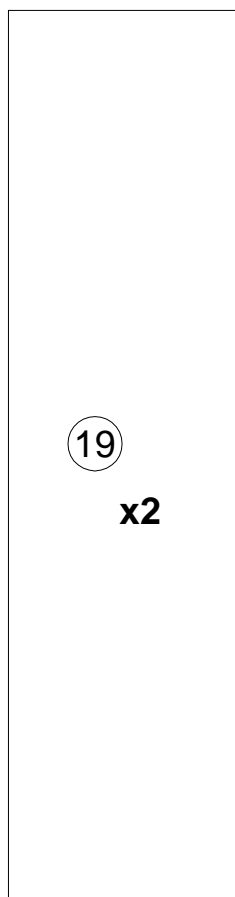
477x582x16



54x170x45



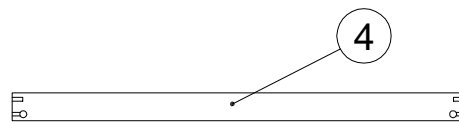
970x200x16



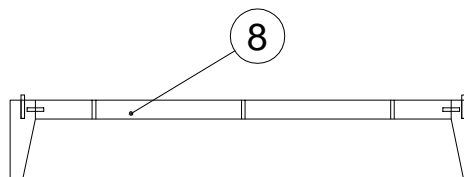
19

x2

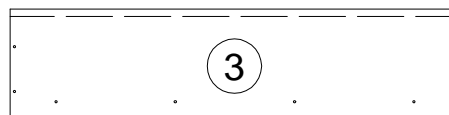
1910x489x3



970x60x16



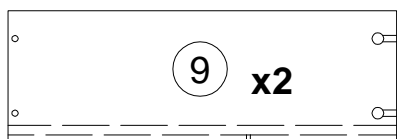
1000x170x45



964x237x16



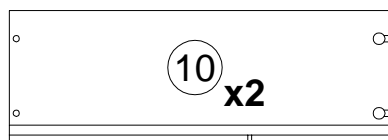
930x170x16



9

x2

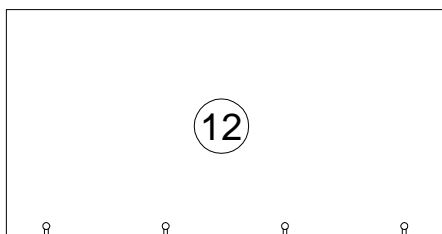
500x170x16



10

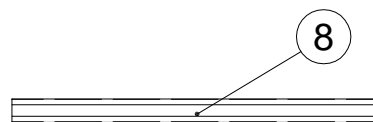
x2

500x170x16



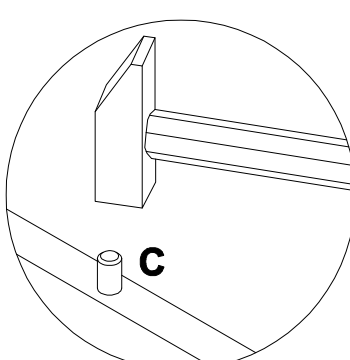
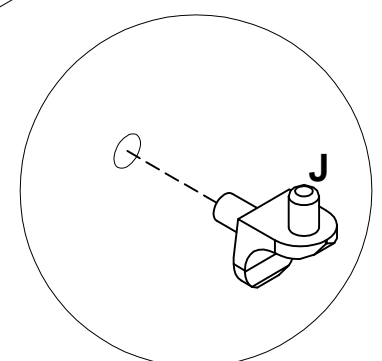
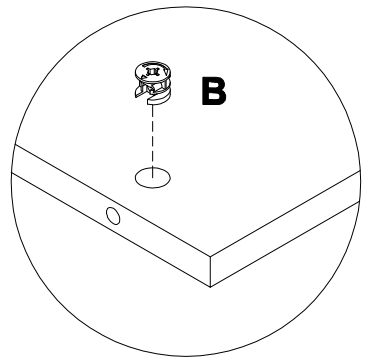
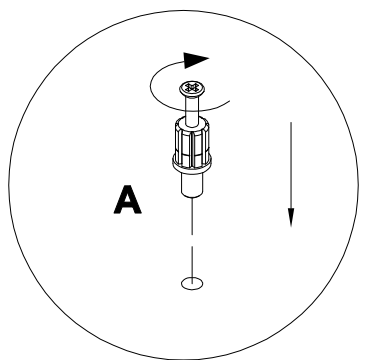
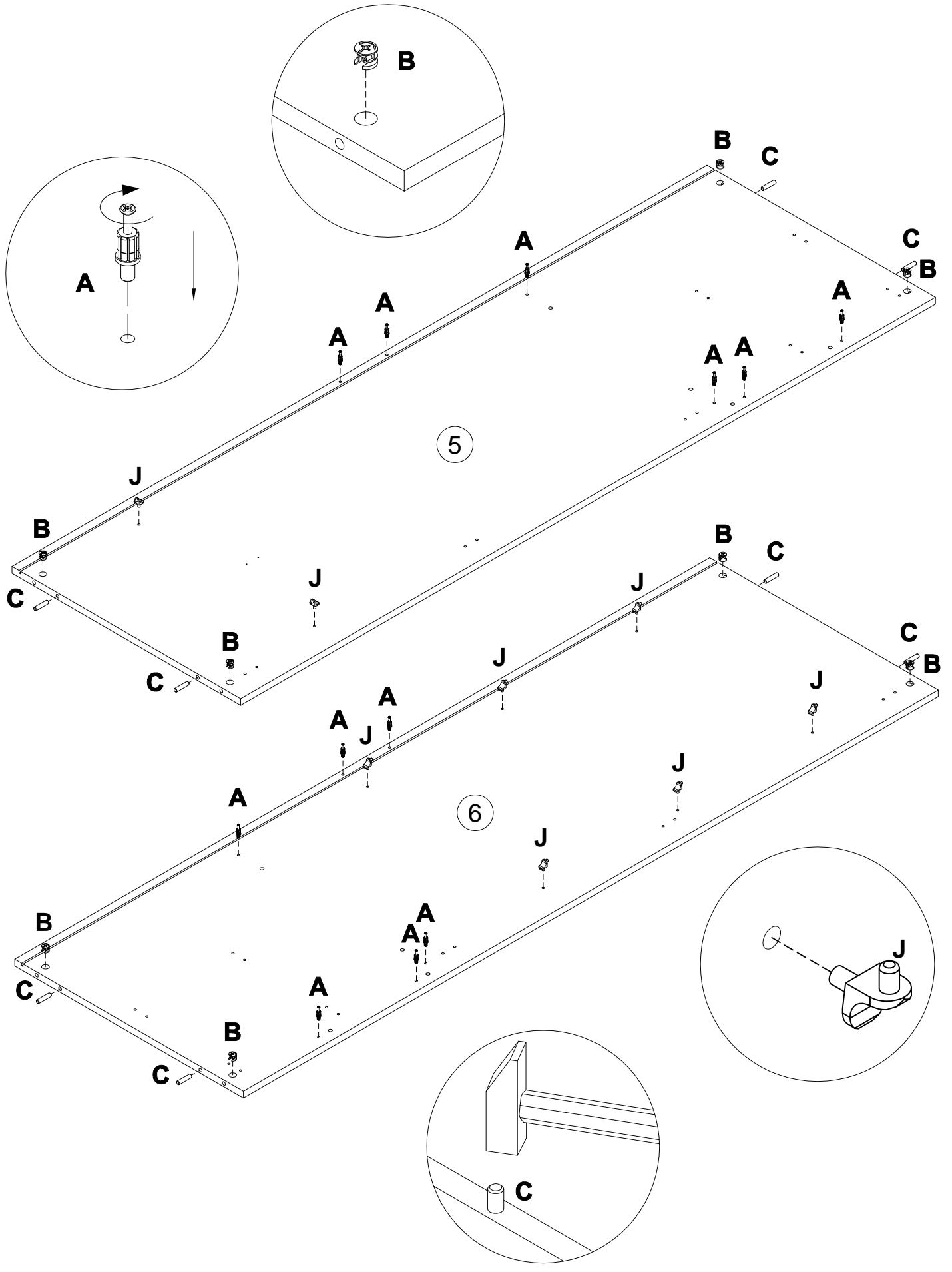
12




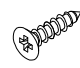
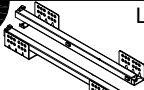

940x488x12

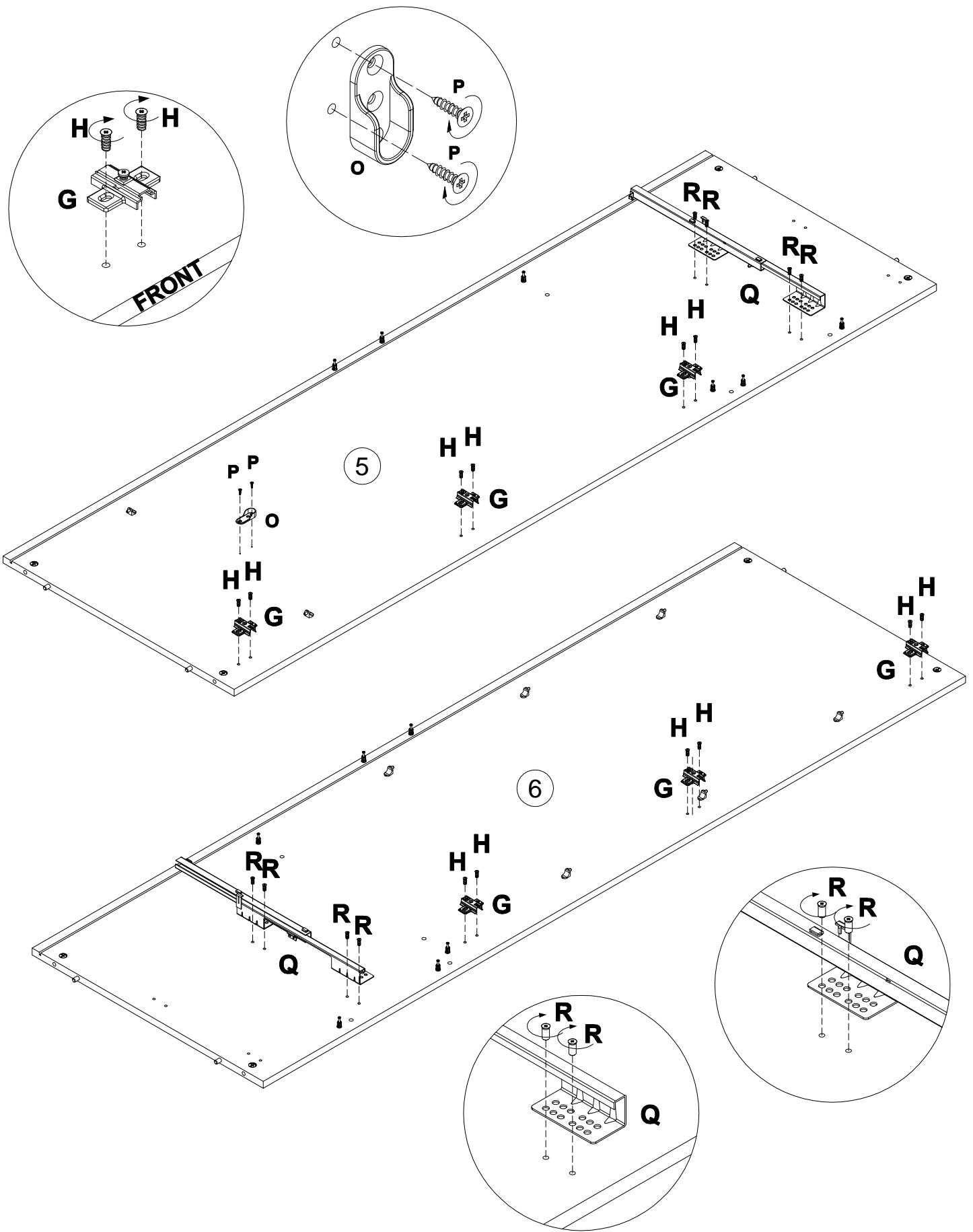


471

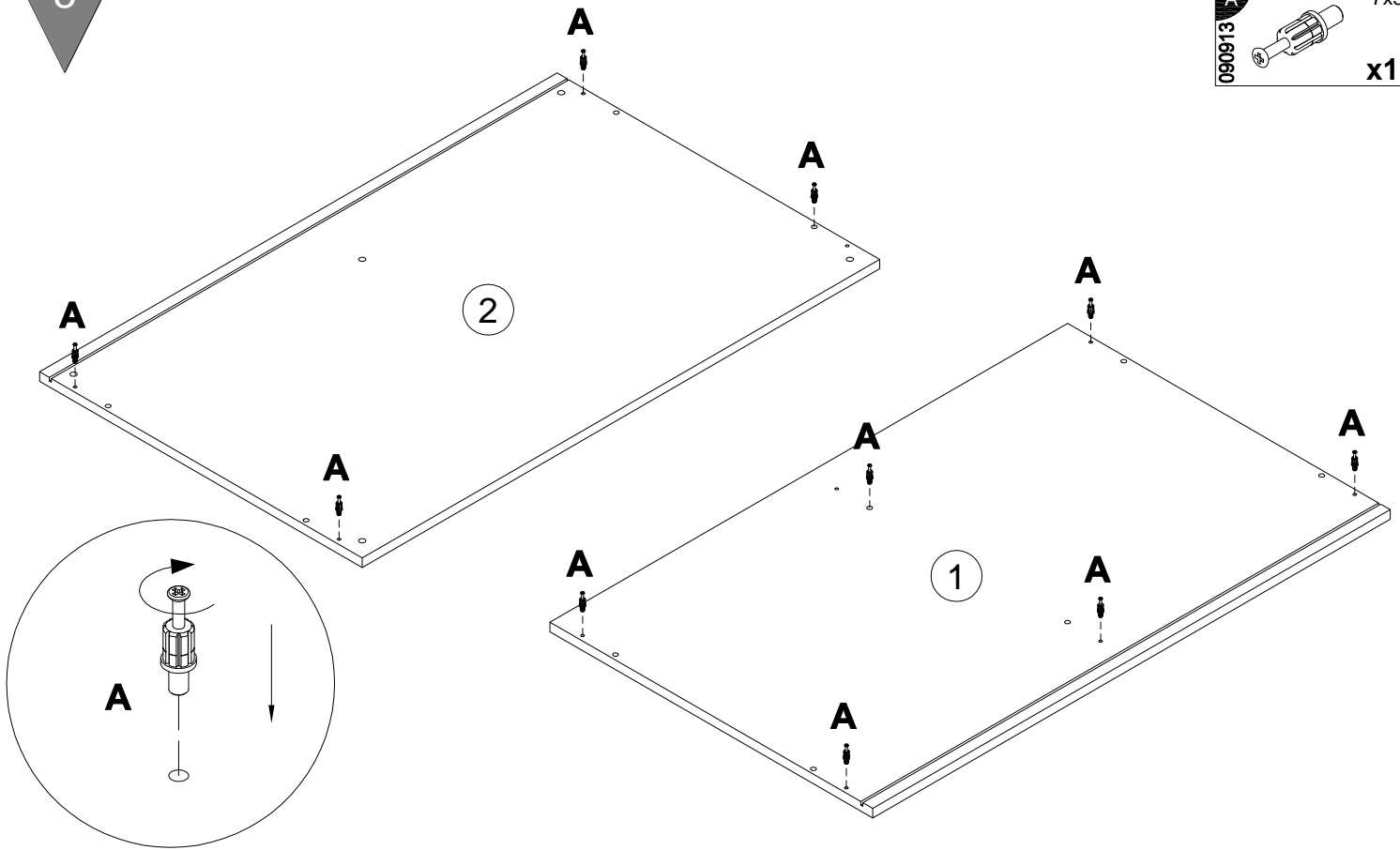
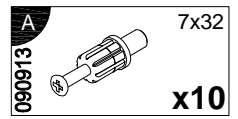
A 090913 7x32 x12	B 000146 15x12 x8	C 000151 8x35 x8	J 125913 x8
-----------------------------------	-----------------------------------	----------------------------------	--------------------------



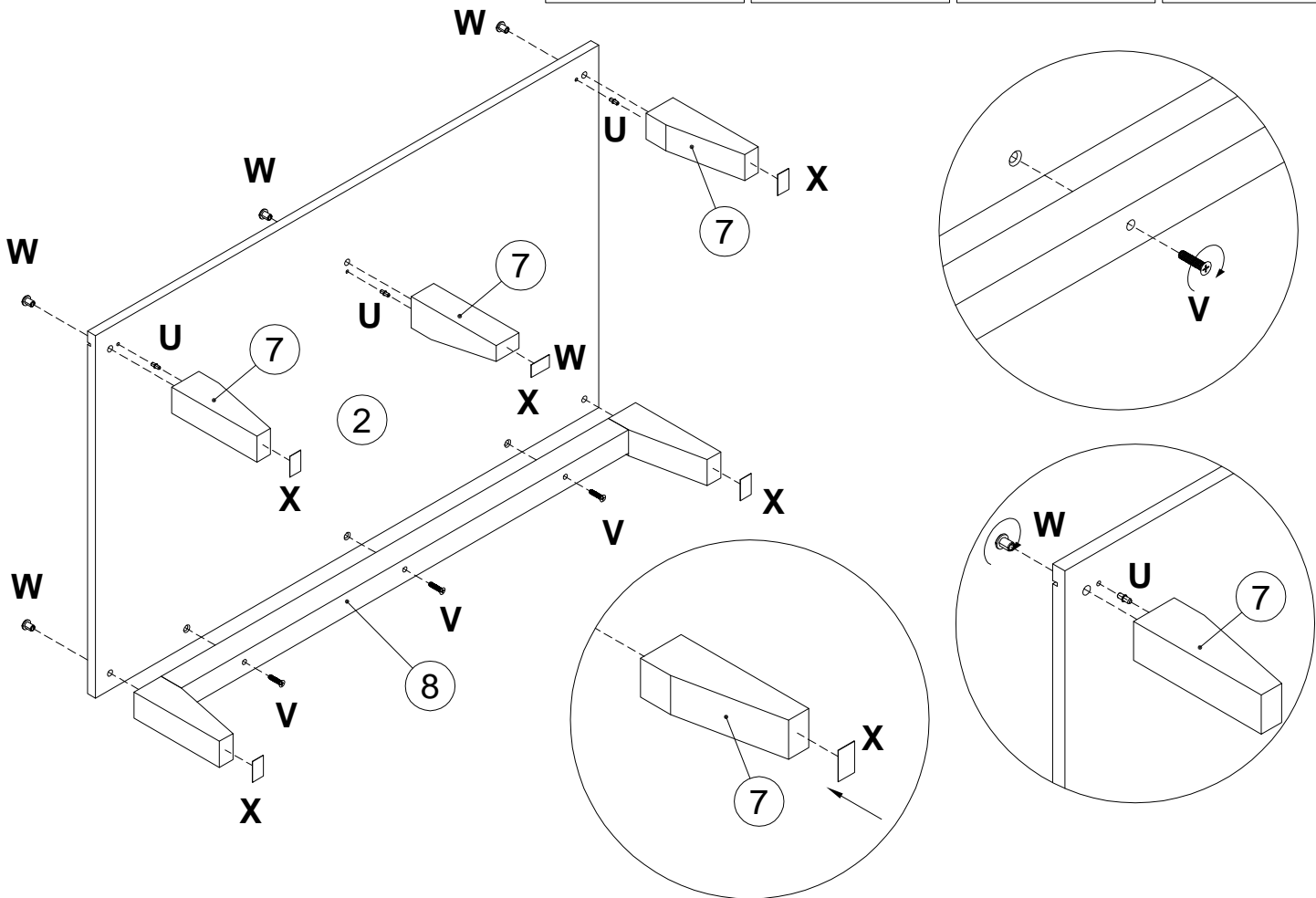
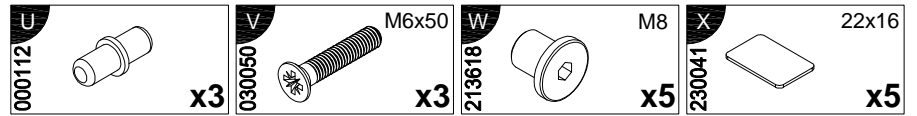
G 168231  x6	H 235594  6.3x16 x12	O 170390  x1	P 000762  3.5x13 x2	Q 325163  L500 x1	R 004427  6x14 x8
--	---	--	---	--	--

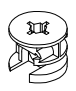
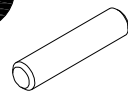
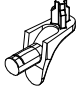

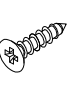
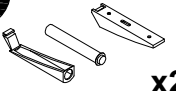


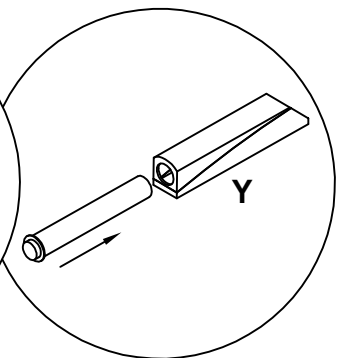
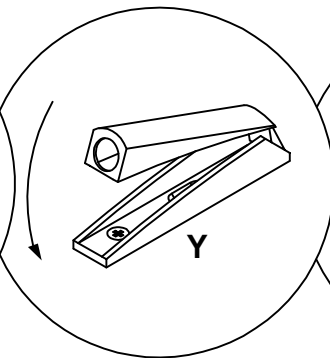
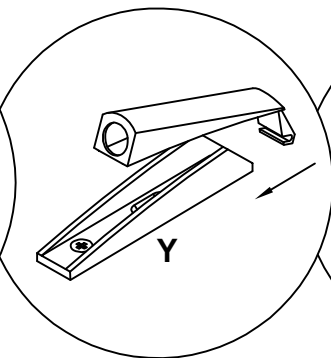
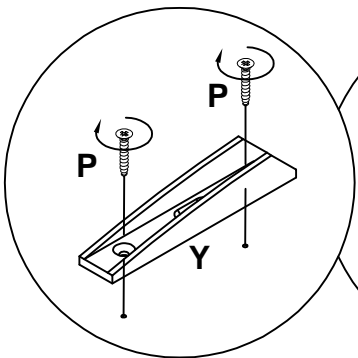
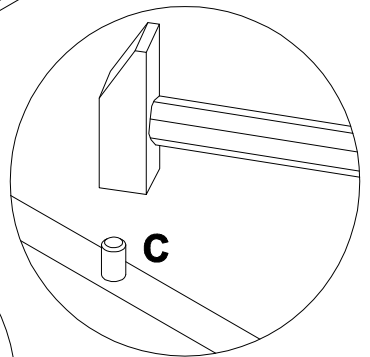
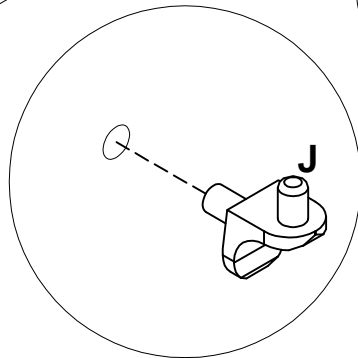
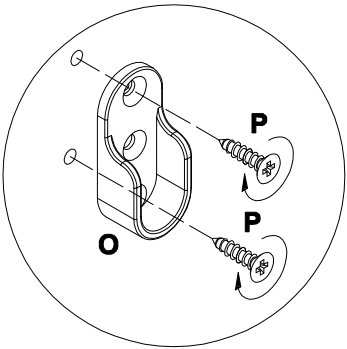
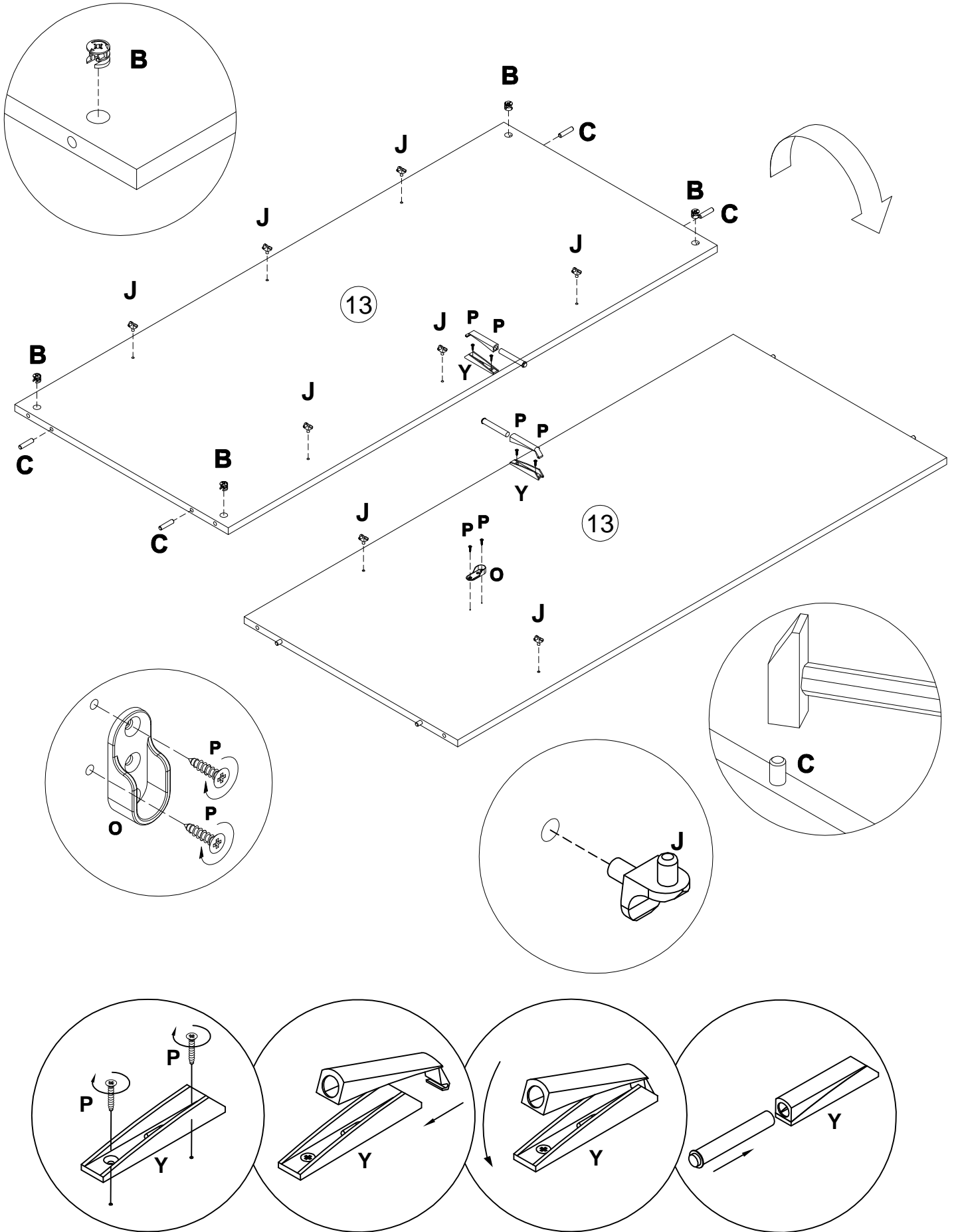
3

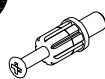
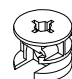



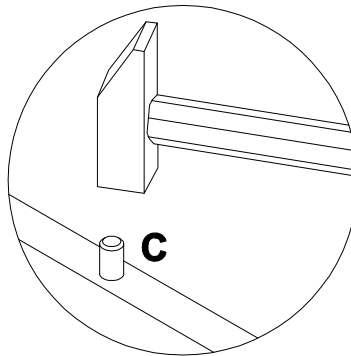
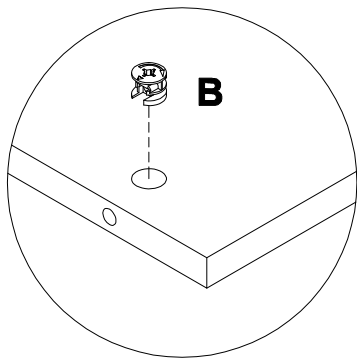
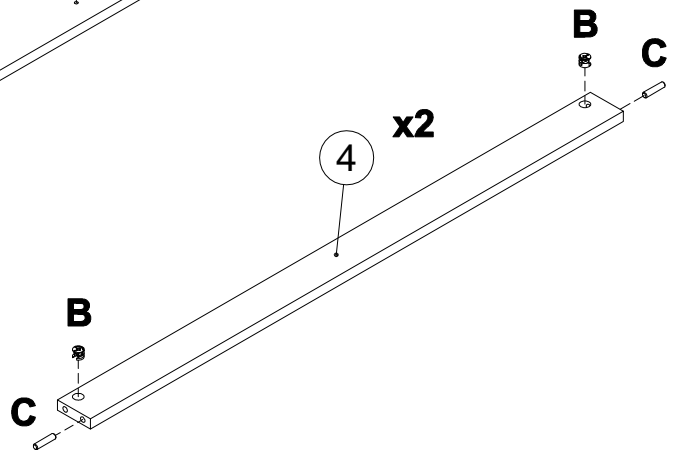
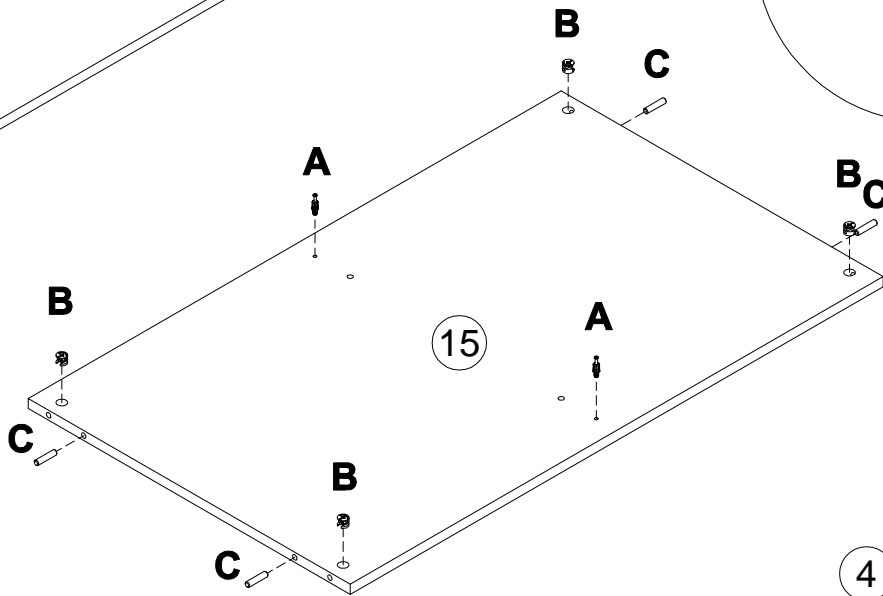
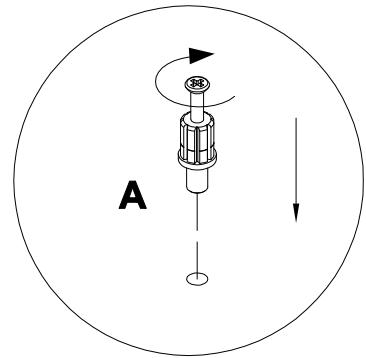
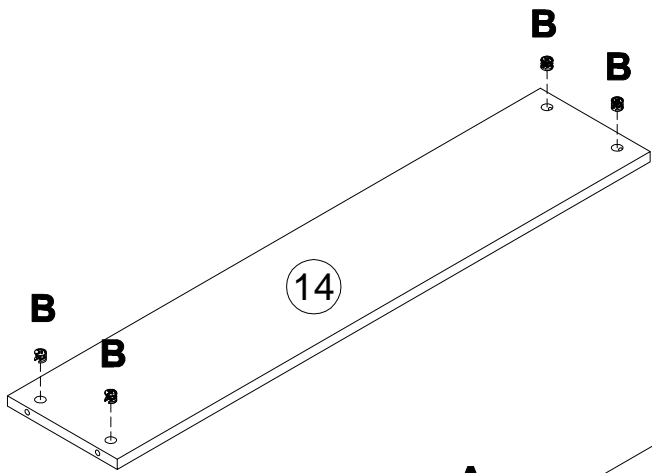
4



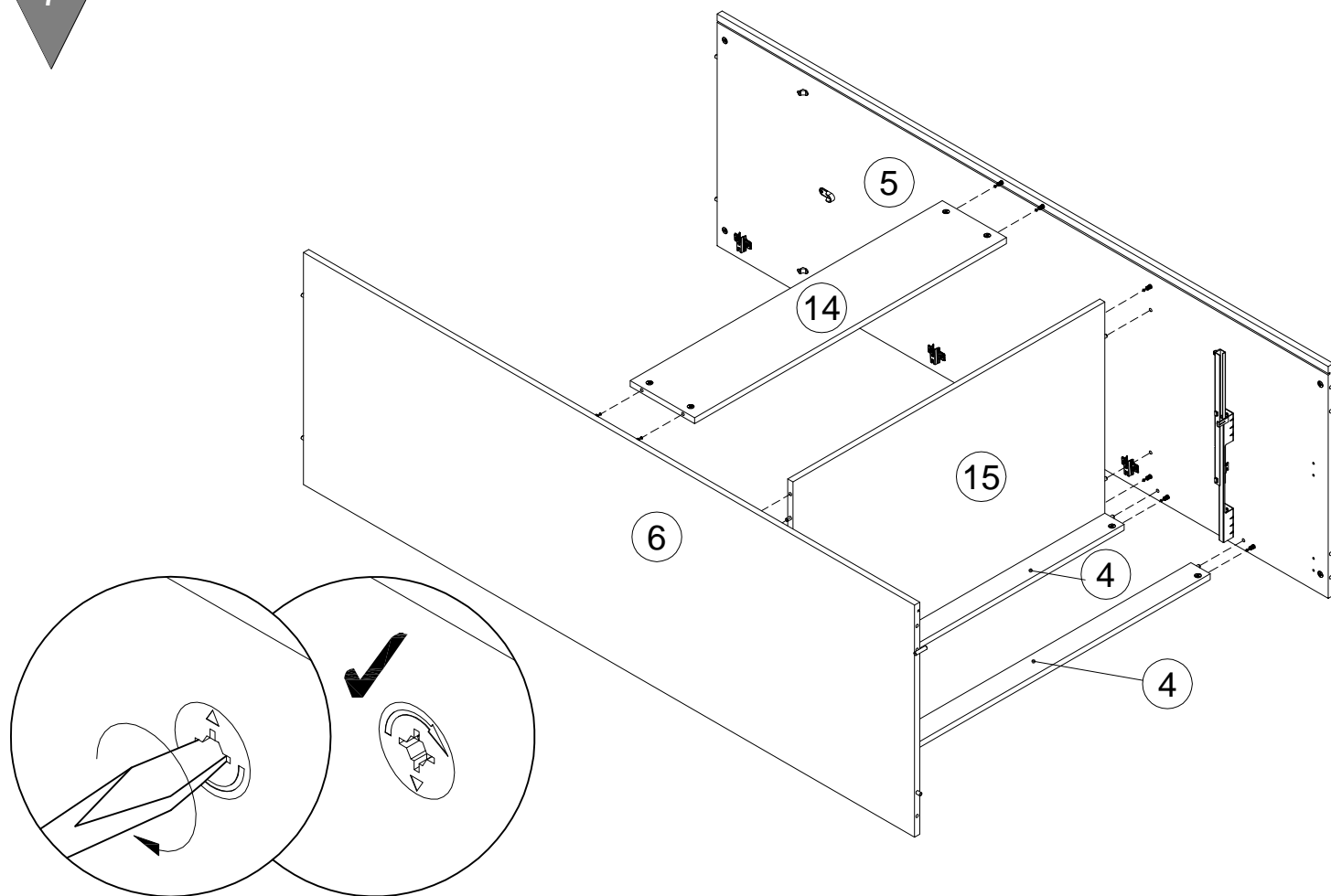
B 000146		15x12	C 000151		8x35	J 125913		x8	O 170390		x1	P 000762		3.5x13	Y 156593		x2
--------------------	--	-------	--------------------	--	------	--------------------	--	----	--------------------	---	----	--------------------	--	--------	--------------------	--	----



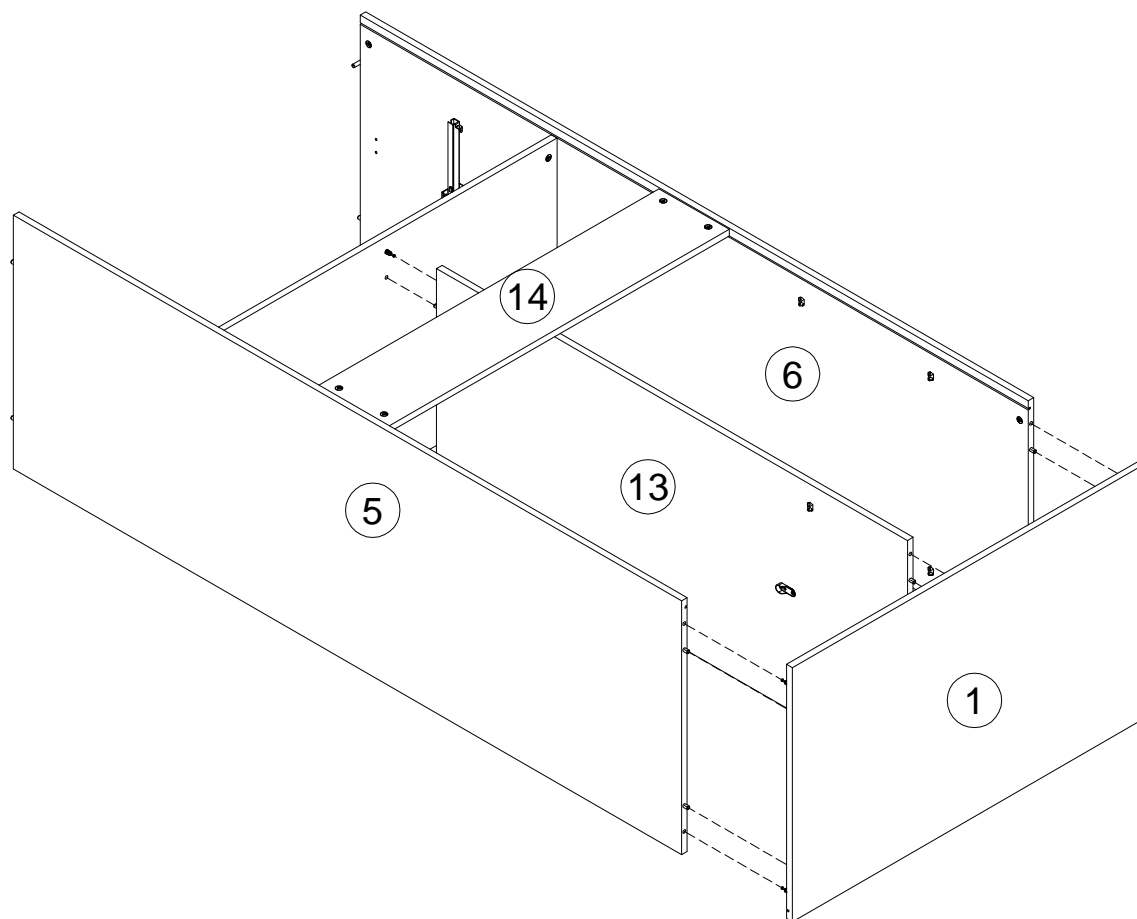
A  7x32 x2	B  15x12 x12	C  8x35 x8
--	---	---



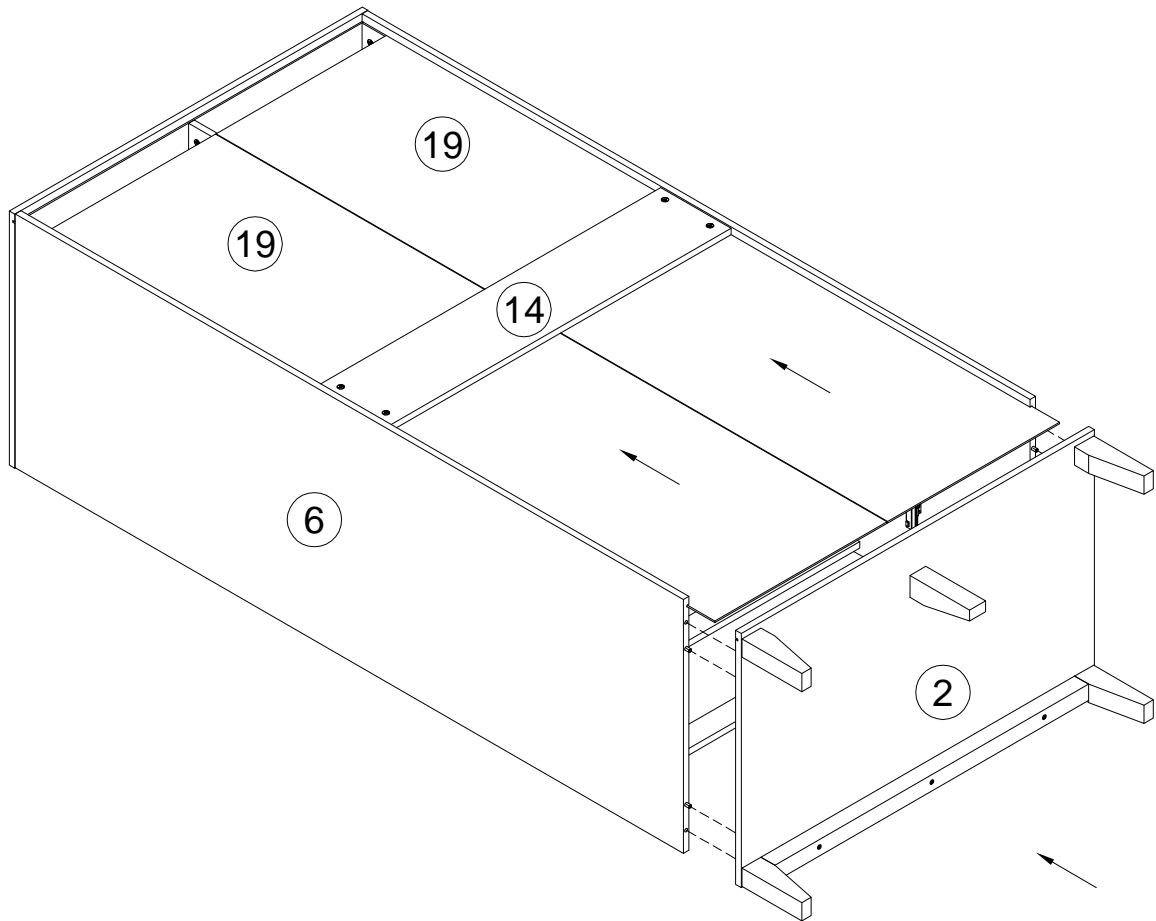
7



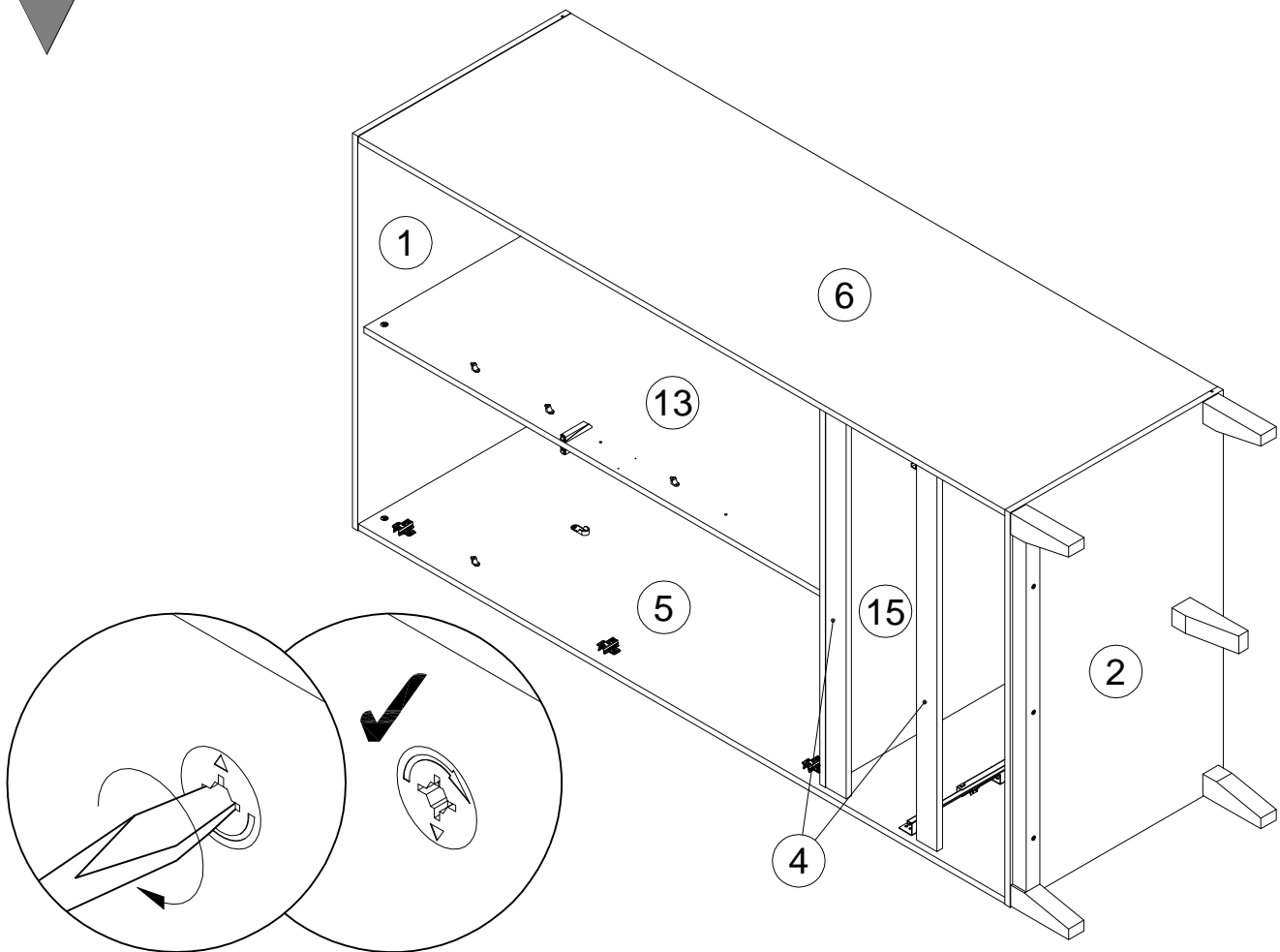
8

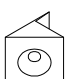
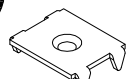
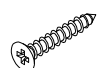


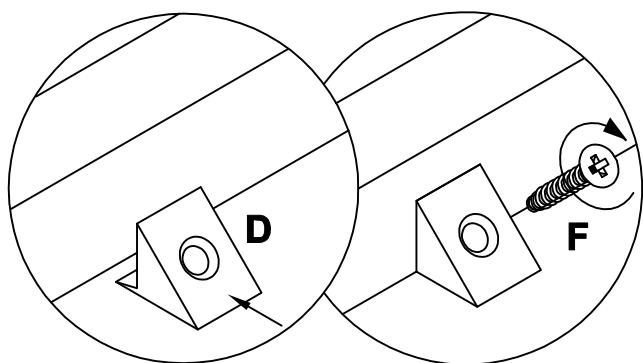
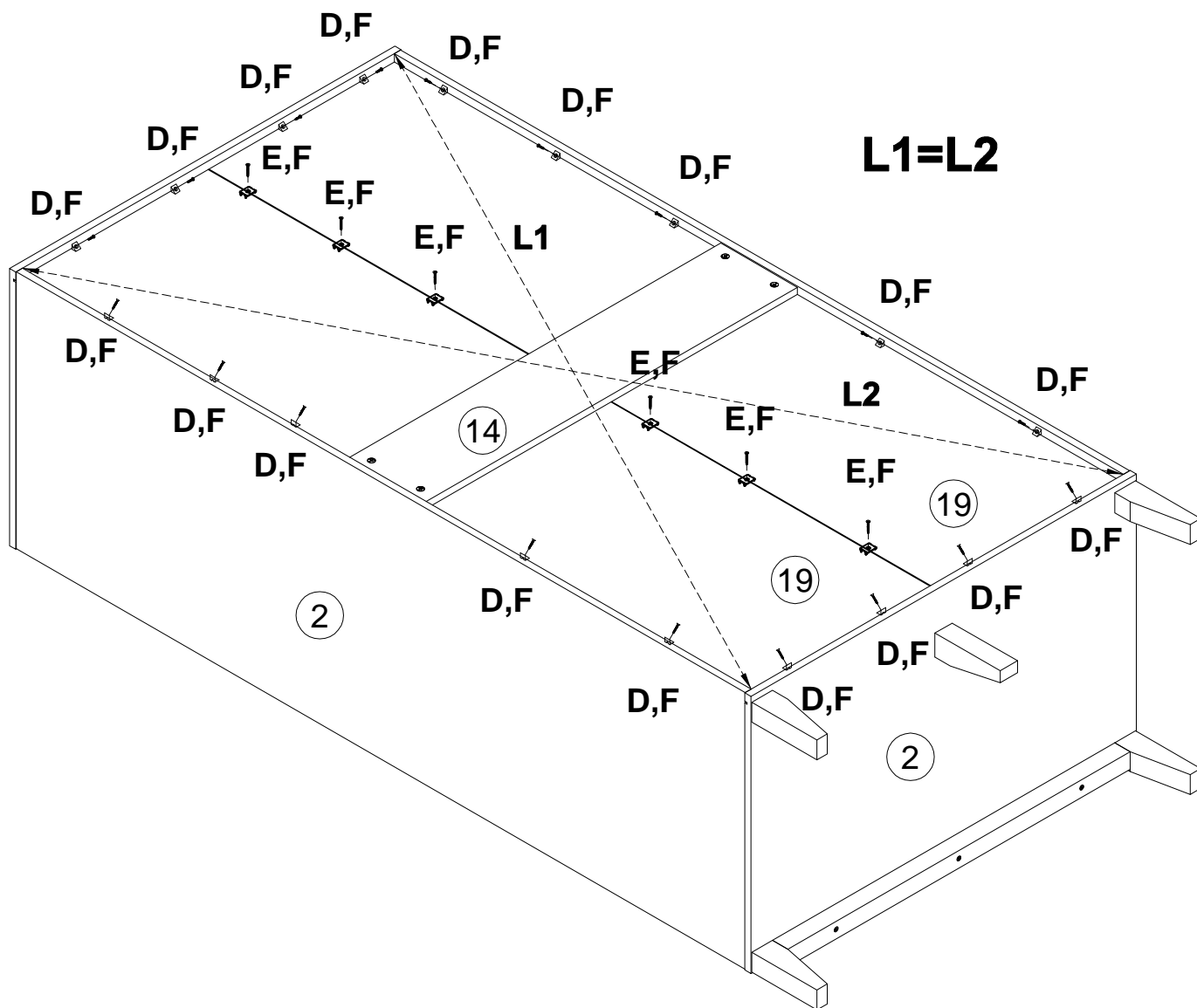
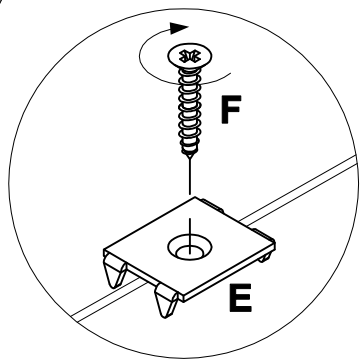
9



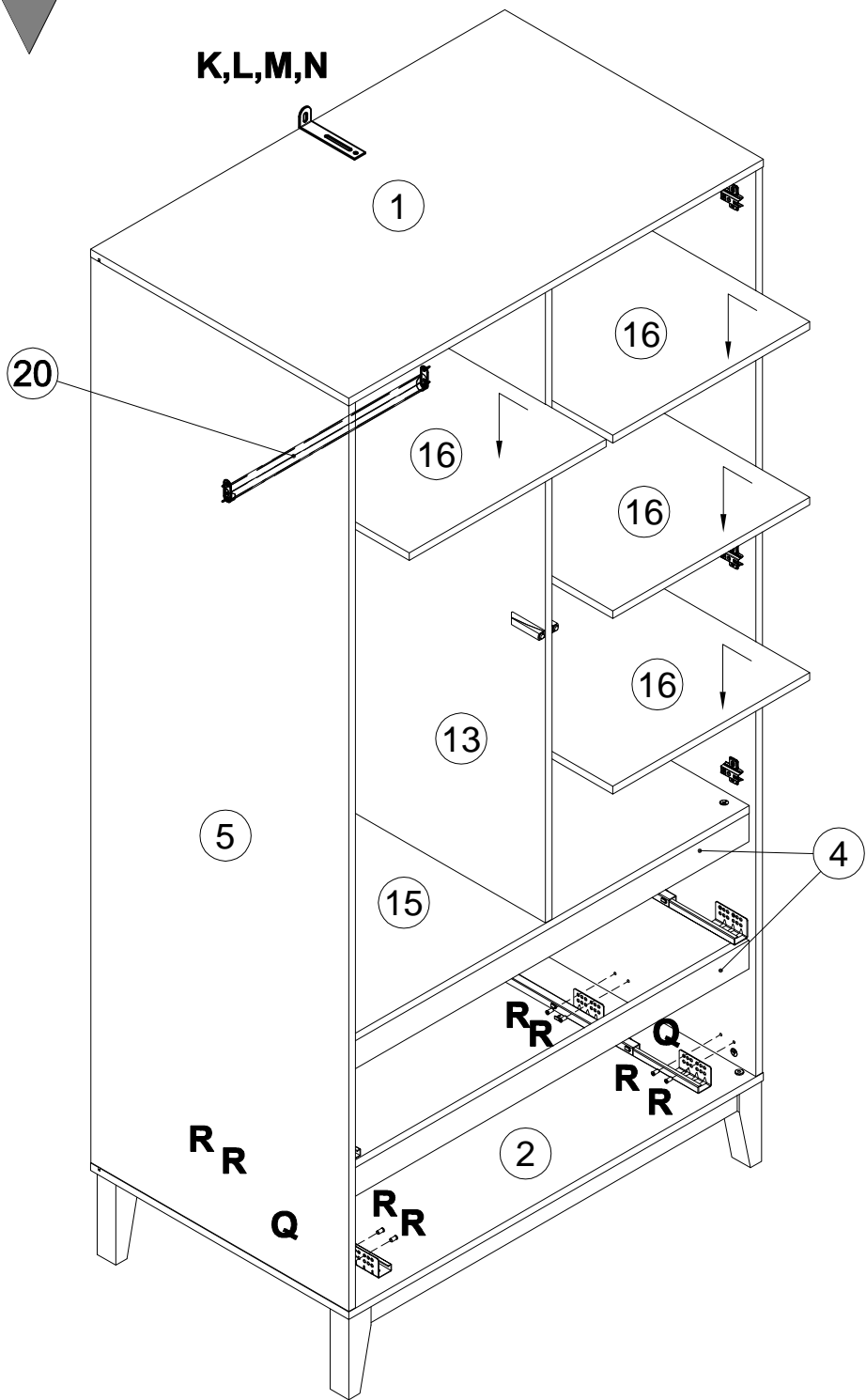
10



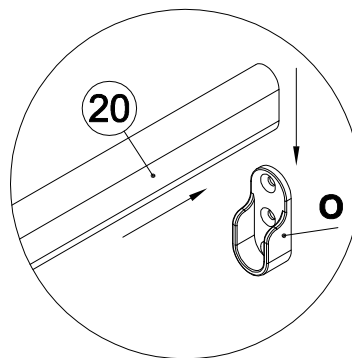
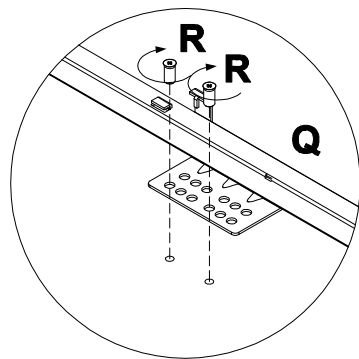
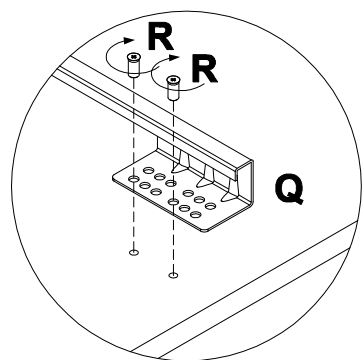
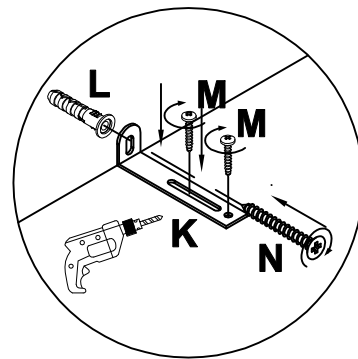
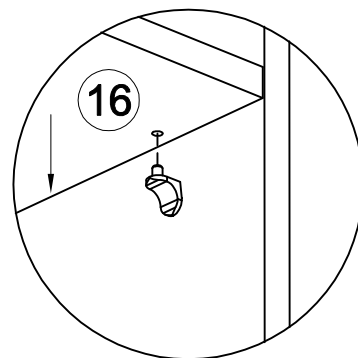
D 135021		x20	E 062367		x6	F 000759		3x20	x26
--------------------	---	------------	--------------------	--	-----------	--------------------	--	-------------	------------



K,L,M,N

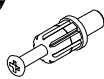




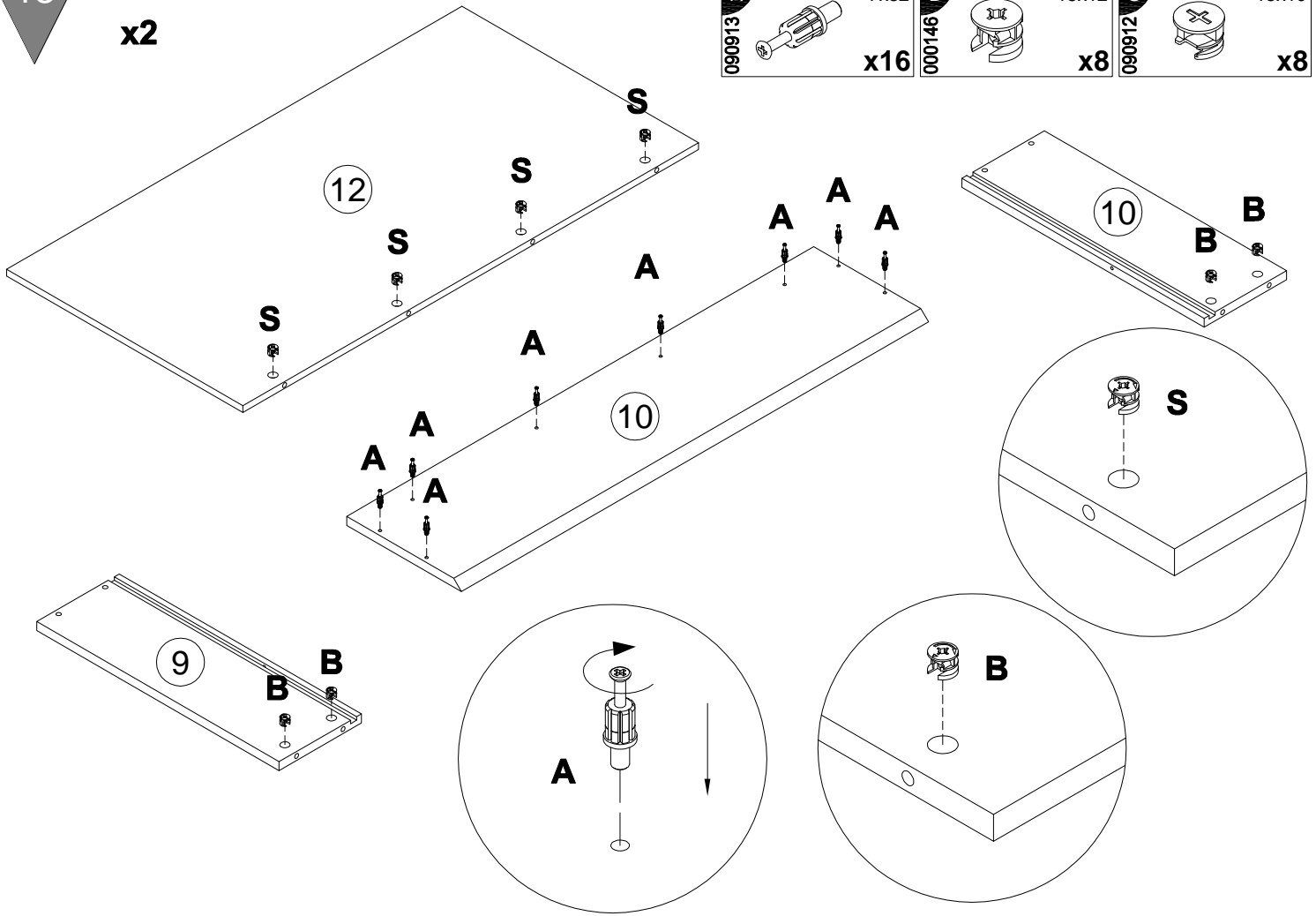
K 155999		x1	L 013859		8x40	x1
M 000754		3.5x16	N 090185		4.5x45	x1
Q 325163		L500	R 004427		6x14	x8



13

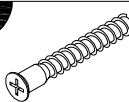
x2

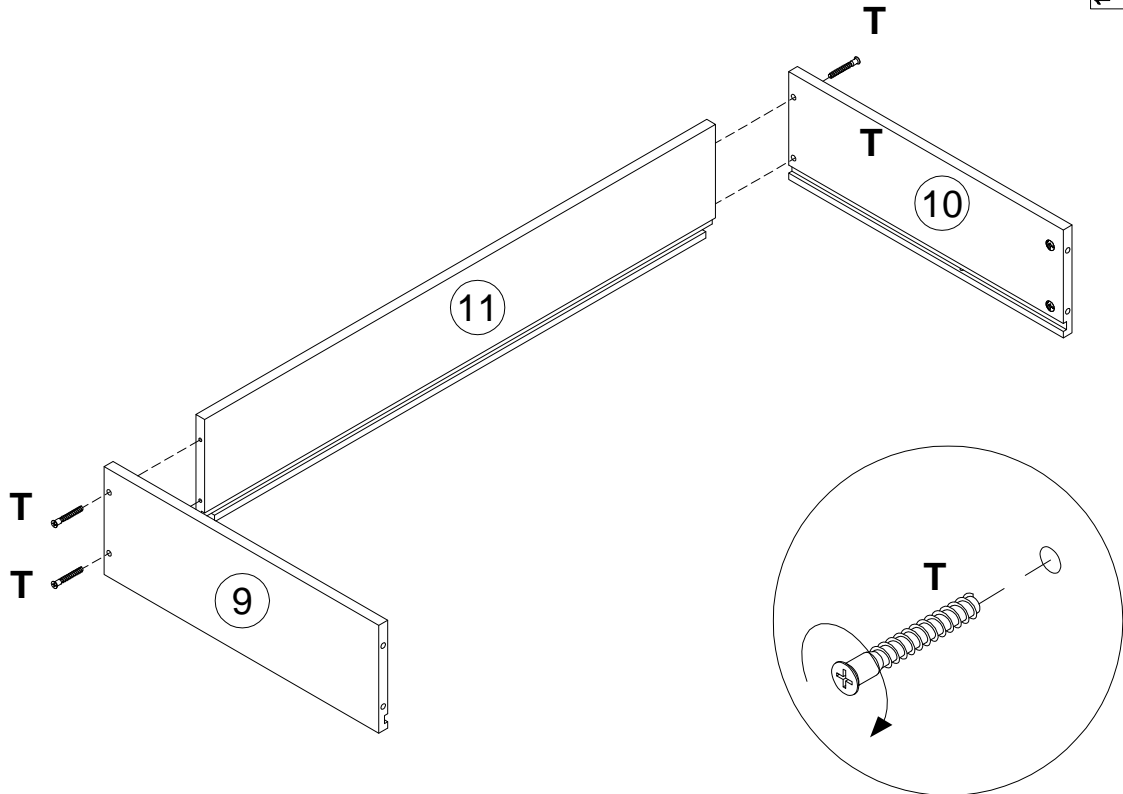
A		7x32	B		15x12	S		15x10
090913		x16	000146		x8	090912		x8



14

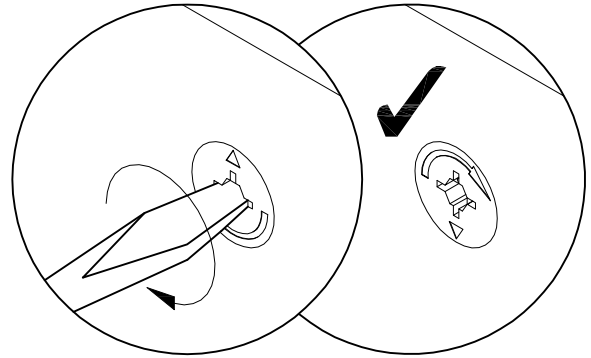
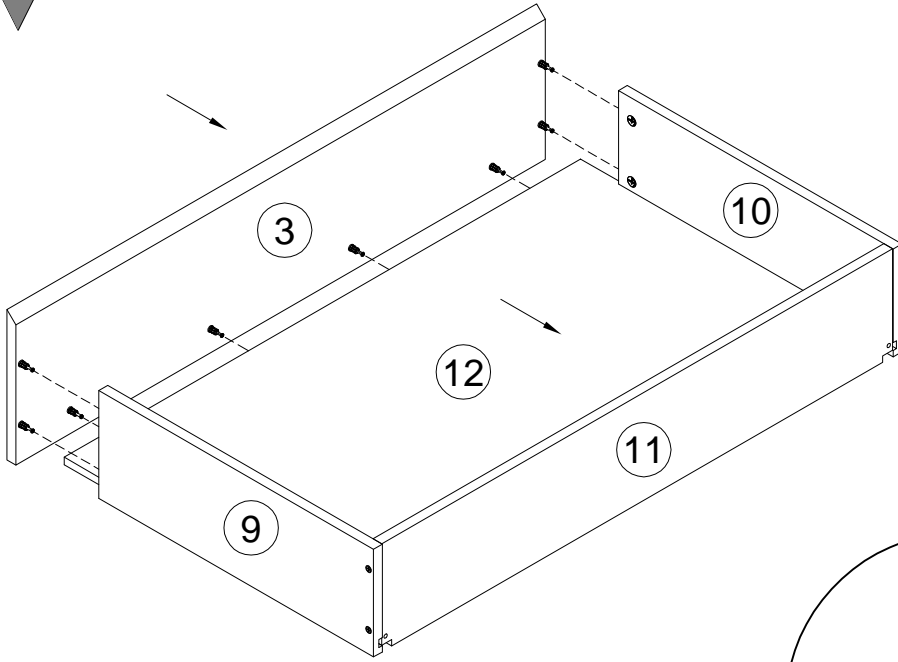
x2

T		7x50
101608		x8



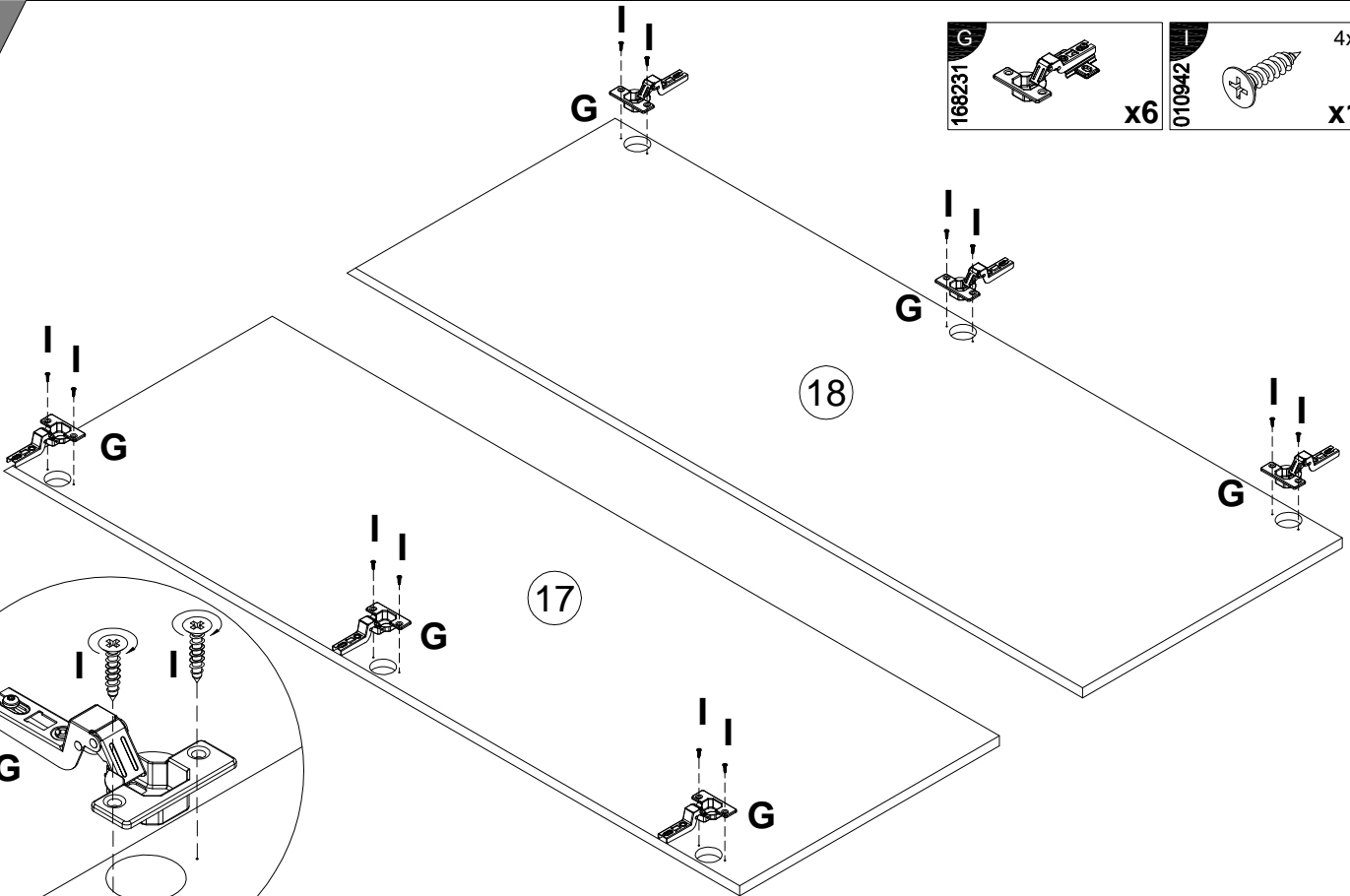
15



x2



16

168231		x6	010942		4x16	x12
--------	--	----	--------	--	------	-----



M 000754		3.5x16	Z 100640		20x0.5
		x4			x20

