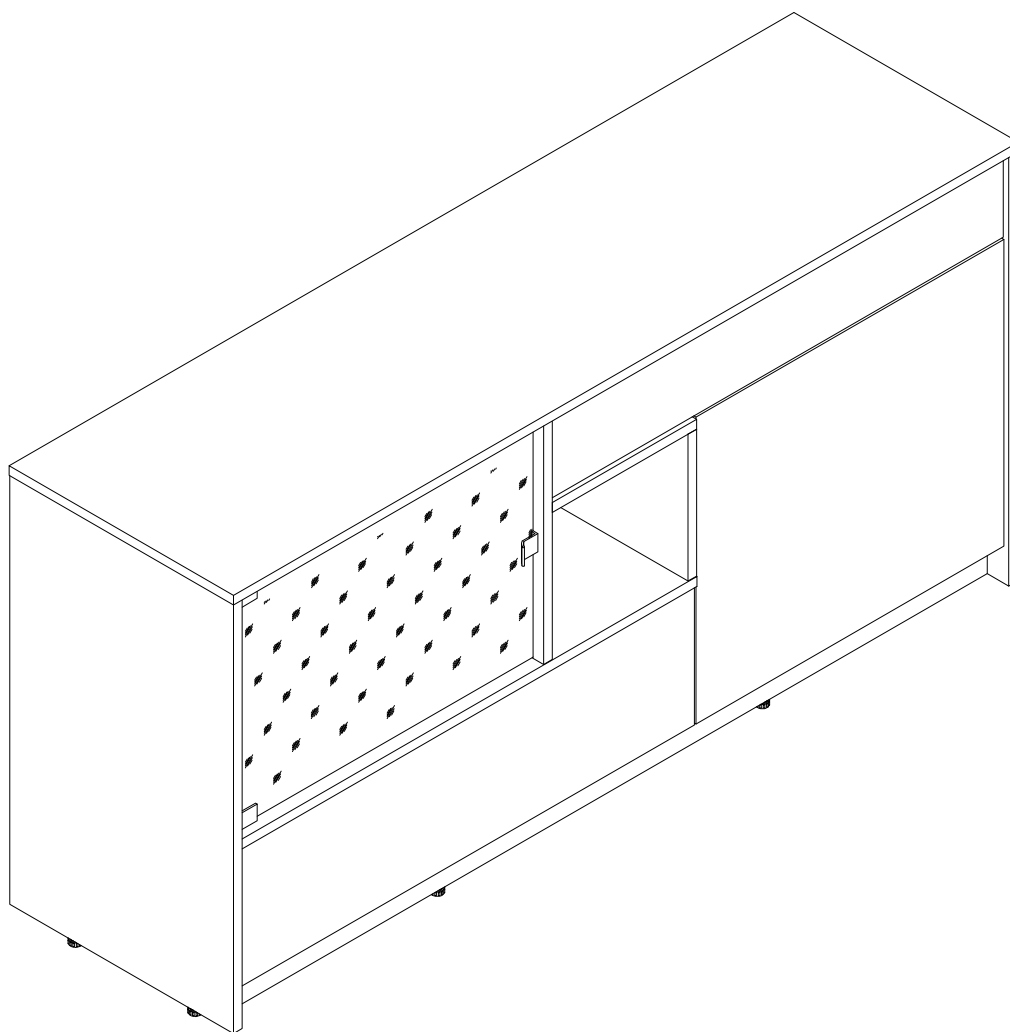


askona

СПИТЕ, ЧТОБЫ ЖИТЬ

Инструкция
по сборке тумбы со стеклом Brick (Брик)
147*072*042
217T001



ТР ТС 025/2012

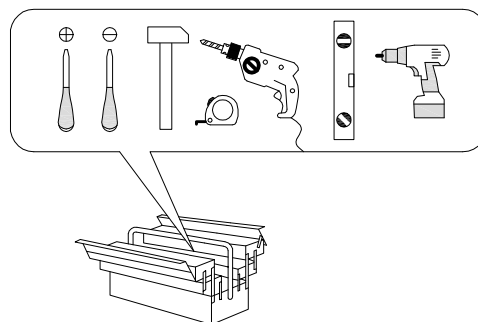
Декларация о соответствии ЕАЭС № ВУ/112 11.01. ТР025 009.01 01786
от 08.06.2023 г., действительна до 07.06.2028 г. включительно

Телефон горячей линии 8 800 200 40 90 | Звонки по России бесплатные
ASKONA.RU

Перед сборкой

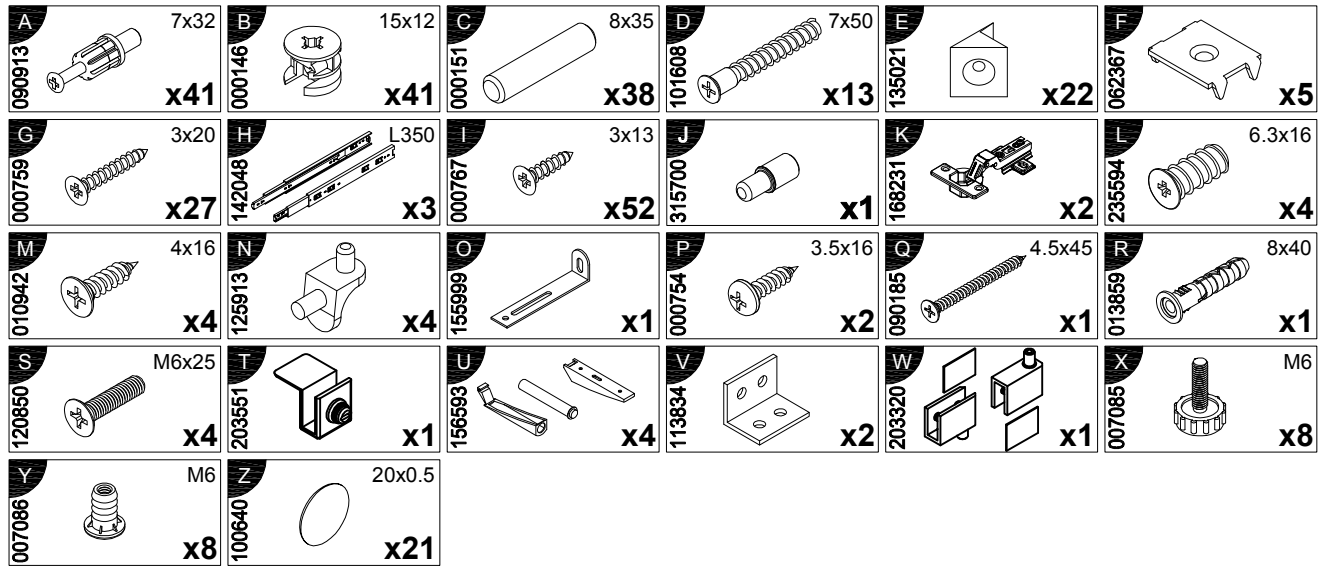
1. Проверить вид и целостность деталей в упаковке. Претензии по их повреждению принимаются только у изделий БЕЗ следов сборки.
2. Сохраните упаковку до окончания сборки! При выявлении в процессе сборки брака и некомплектности изделия необходимо сохранить упаковку до момента выезда к Вам представителя торговой компании.
3. Проверьте количество деталей и фурнитуры по перечню комплекточной ведомости, разберите фурнитуру на группы. Предприятие-изготовитель оставляет за собой право вносить конструктивные изменения в изделие, заменять фурнитуру и метизы на аналогичные, не ухудшающие внешний вид и не влияющие на функциональные свойства изделия.
4. Соблюдайте порядок сборки, данный в этой инструкции! При несоблюдении инструкций по сборке и эксплуатации с компании-производителя снимаются гарантийные обязательства. Инструкции по сборке и эксплуатации необходимо сохранять на весь период эксплуатации изделия.
5. Перемещайте все детали бережно, без рывков, укладывайте устойчиво, избегайте их падений и ударов! Сборку изделия проводить на ровной поверхности.

Для сборки вам понадобится:

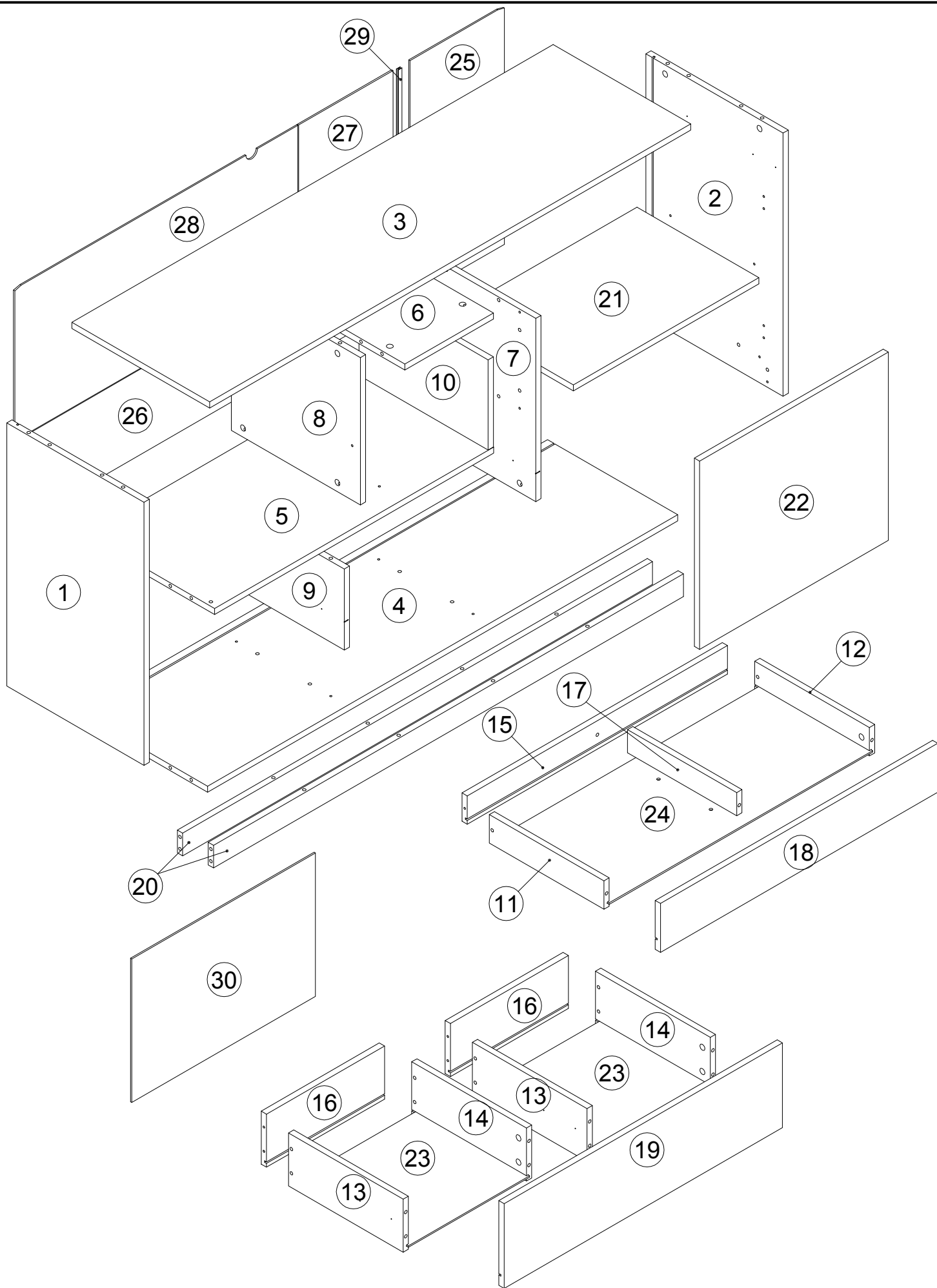


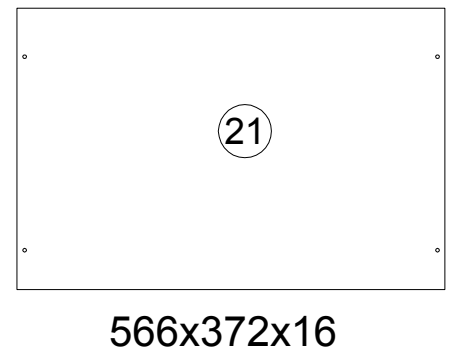
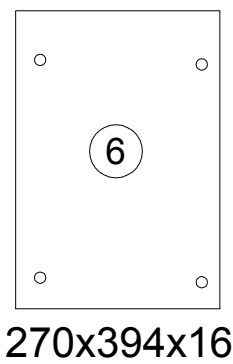
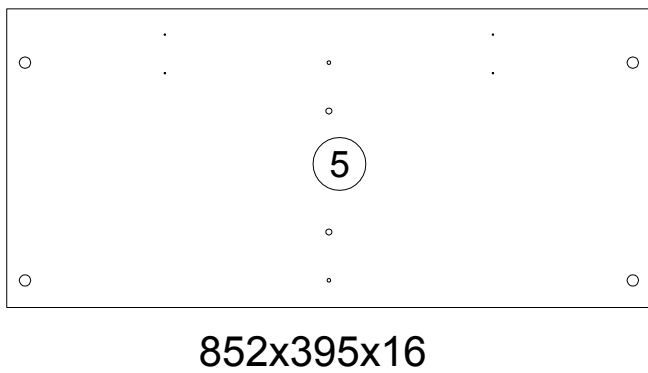
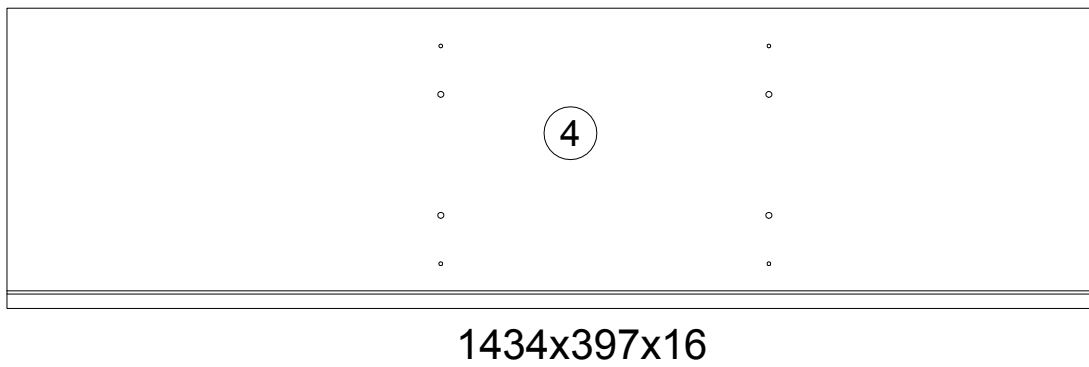
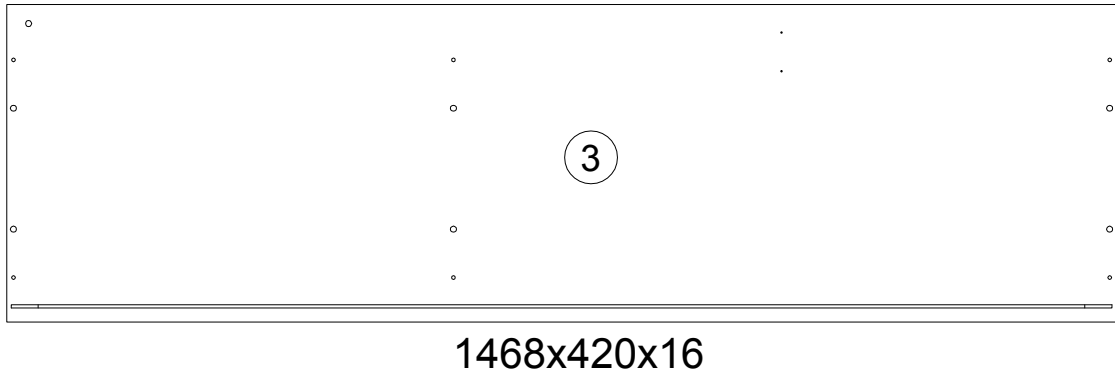
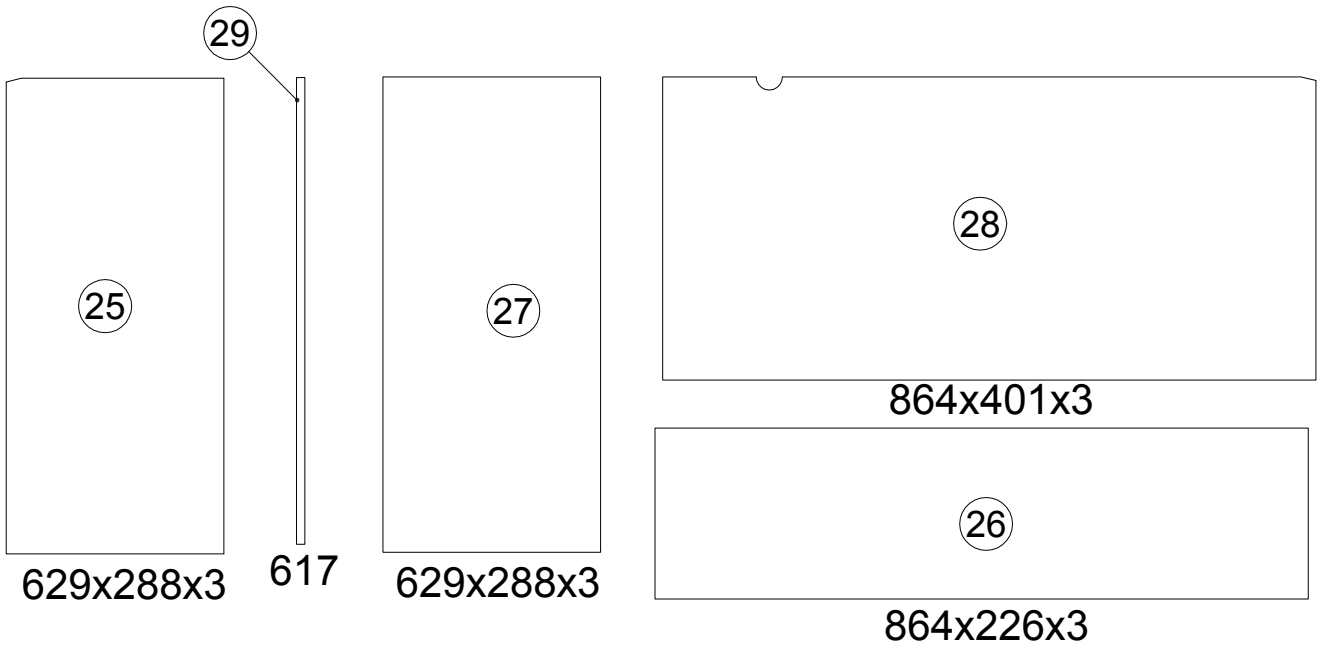
RU	Чтобы предотвратить опрокидывание, ВСЕГДА крепите мебель к стене! Входящие в комплект поставки материалы для крепления на стене (дюбели и шурупы) предназначены только для прочных бетонных стен. Для других типов стен используйте специальные дюбели и шурупы. При необходимости обратитесь за помощью в специализированный магазин.
GB	The enclosed wall mounting materials (dowels and screws) are only suitable for solid masonry (e.g. concrete or brick walls). Special dowels and other screws may be necessary for other wall constructions. If necessary, please consult a qualified professional.
D	Das beidseitig angebrachte Wandbefestigungsmaterial (Dübel und Schrauben) eignet sich nur für festes Mauerwerk (z.B. Beton oder Ziegelwände). Für andere Wandaufbauten sind eventuell Spezialdübel und andere Schrauben notwendig. Ziehen Sie gegebenenfalls eine Fachkraft zurate.
FR	Le matériel de fixation murale fourni (chevilles et vis) convient uniquement à des murs solides (p. ex. murs en béton ou en briques). Pour les autres constructions de murs, il faut éventuellement des chevilles spéciales et d'autres vis. Faites-vous conseiller par un spécialiste.
IT	I materiali di fissaggio allegati (tasselli e viti) sono adatti solo ai muri compatti (ad es. di calcestruzzo o mattoni). Per altri tipi di pareti è probabile che occorrono tasselli speciali e altre tipologie di viti. Richiedere eventualmente il consiglio di un esperto.
NL	Het bijgeleverde bevestigingsmateriaal (pluggen en schroeven) is geschikt voor vaste muren (bijv. betonnen of bakstenen muren). Voor andere muurconstructies zijn eventueel speciale pluggen en andere schroeven noodzakelijk. Consulteer eventueel een vakman.
CZ	Příložený materiál pro montáž na stěnu (hmoždinky a šrouby) je vhodný jen pro pevné zdivo (např. betonové nebo cihlové stěny). Pro jiné skladby stěn budou případně nutné speciální hmoždinky a jiné šrouby. Poradte s odborníkem.
PL	Żalączony zestaw montażowy do zamocowania artykułu do ściany (kołki, wkręty, haki itp.), przeznaczony jest do montażu artykułu na ścianach wykonanych z cegły lub betonu. Przy montażu artykułu na ścianie wykonanej z innych materiałów, należy zastosować odpowiednie do niej zamocowania. W razie wątpliwości prosimy zasięgnąć porady fachowca.
SK	Priložený materiál pre upevnenie na stenu (hmoždinky a skrutky) je vhodný len pre pevné murivo (napr. betónové alebo tehlové steny). Pre iné steny sú potrebné príp. špeciálne hmoždinky a iné skrutky. V prípade potreby sa poradte s odborníkom.
HU	A mellékelt fali rögzítőkészlet (tipli és csavarok) csak tömött falazatban (pl. betonfalban, téglafalban) használható. Más faltípusokhoz speciális tiplire és csavarra lesz szükség. Szükség esetén kérje ki egy szakember véleményét.
RO	Materialul furnizat pentru montajul de perete (dibluri și șuruburi) este adecvat numai pentru zidărie solidă (de exemplu pereți din beton sau din cărămidă). Pentru alte structuri de pereți, este posibil să fie necesare dibluri special, precum și alte șuruburi. Dacă este necesar, consultați un specialist.
TR	Teslimat kapsamındaki duvar tipi sabitleme materyali (dübel ve vidalar) sadece beton ve tuğla duvarlar gibi sağlam duvar yapılar için uygundur. Başka duvar yapılar için özel dübeller veya başka vidalar gerekli. Gerekirse bir uzmandan yardım alın.

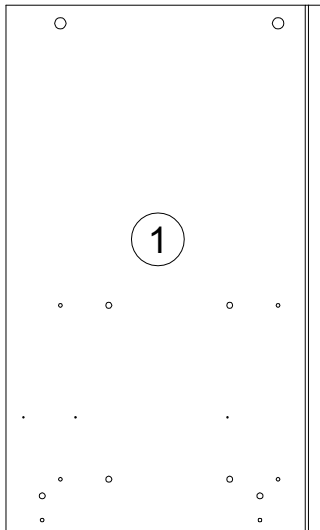
0
10
20
30
40
50
60
70
80
90
100



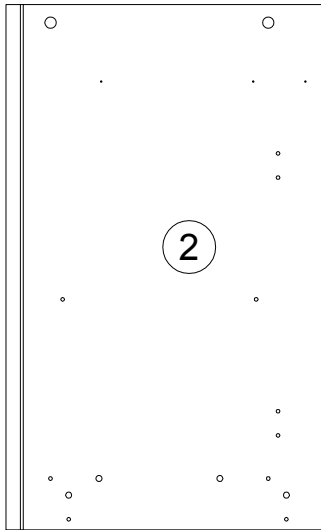
N	Size/MaB (mm)	Qty	✓	N	Size/MaB (mm)	Qty	✓
1	695x419x16	1	1	16	360x140x16	2	1
2	695x419x16	1	1	17	333x61x16	1	1
3	1468x420x16	1	2	18	846x129x16	1	1
4	1434x397x16	1	2	19	849x224x16	1	2
5	852x395x16	1	1	20	1434x60x16	2	2
6	270x394x16	1	1	21	566x372x16	1	1
7	484x373x16	1	1	22	497x576x16	1	1
8	389x394x16	1	1	23	370x343x3	2	1
9	214x373x16	1	1	24	804x343x3	1	2
10	396x238x16	1	2	25	629x288x3	1	1
11	350x75x16	1	2	26	864x226x3	1	2
12	350x75x16	1	2	27	629x288x3	1	1
13	350x140x16	2	1	28	864x401x3	1	2
14	350x140x16	2	1	29	617	1	2
15	794x75x16	1	2	30	560x379x4	1	2



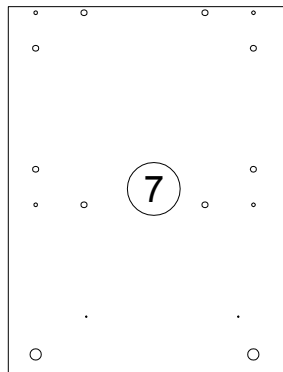




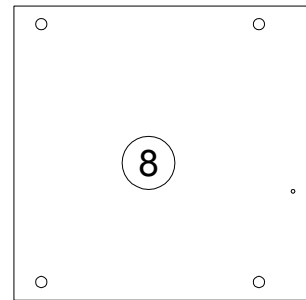
695x419x16



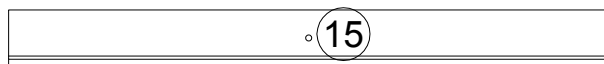
695x419x16



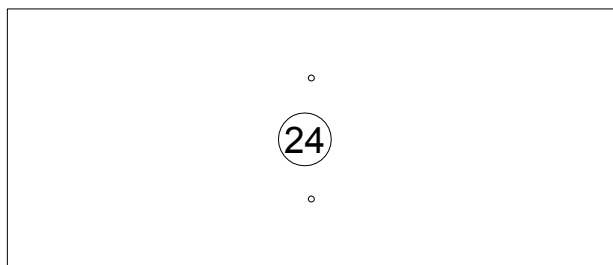
484x373x16



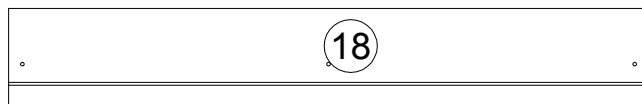
389x394x16



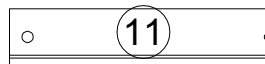
794x75x16



804x343x3



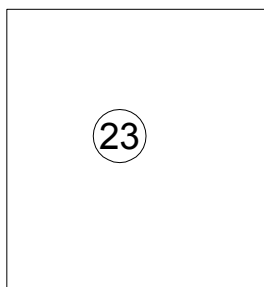
846x129x16



350x75x16



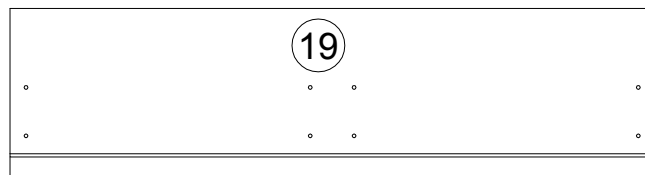
350x75x16



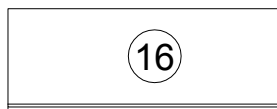
370x343x3



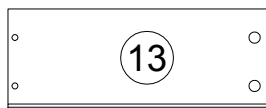
333x61x16



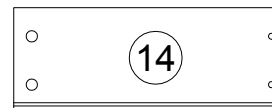
849x224x16



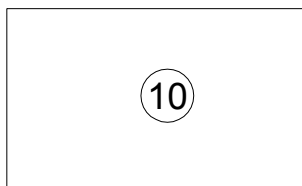
360x140x16



350x140x16



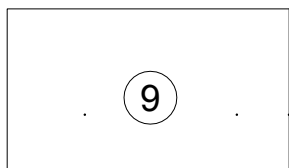
350x140x16



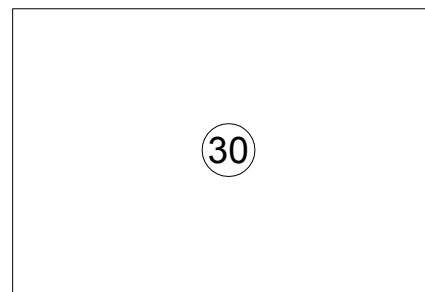
396x238x16



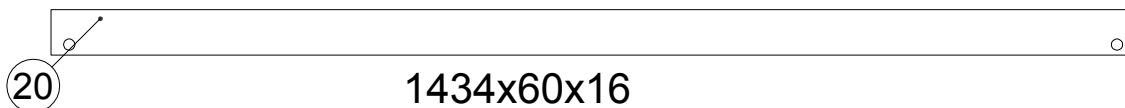
497x576x16



214x373x16

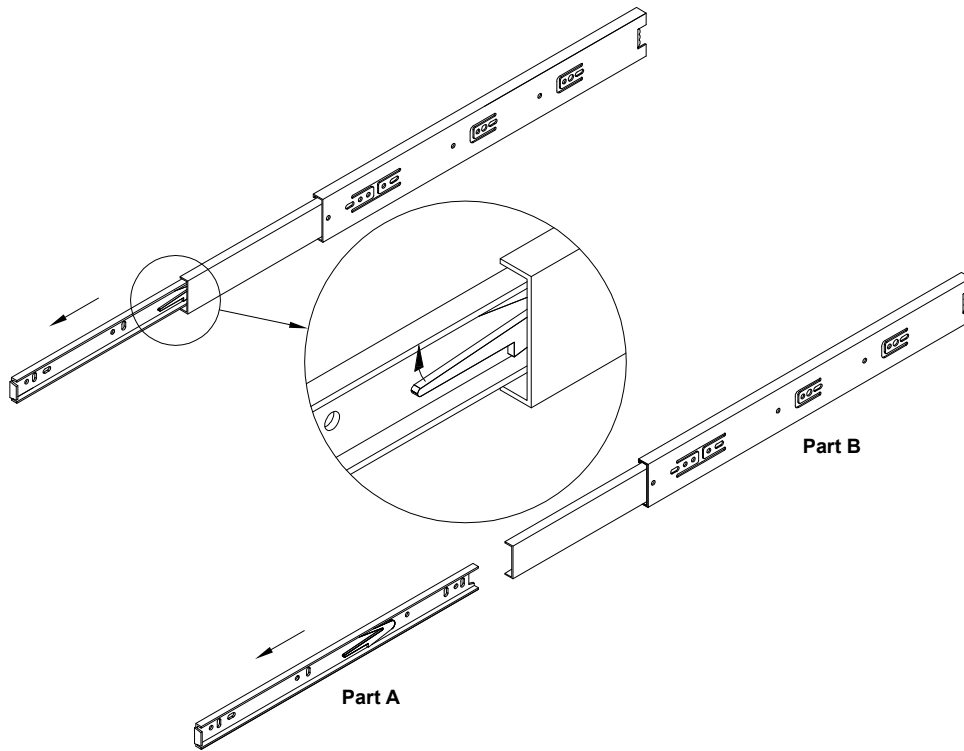
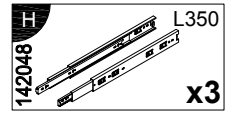


560x379x4

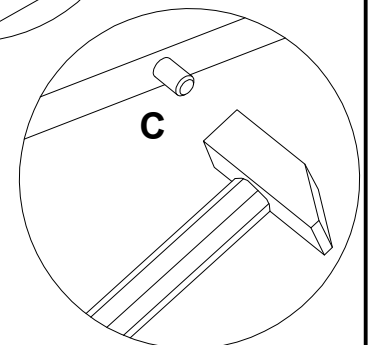
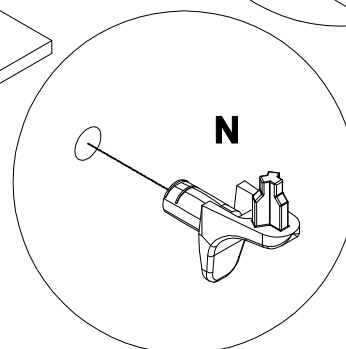
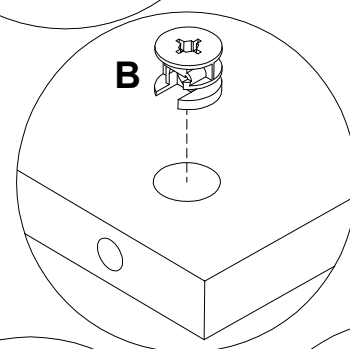
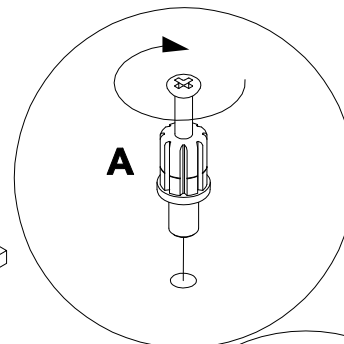
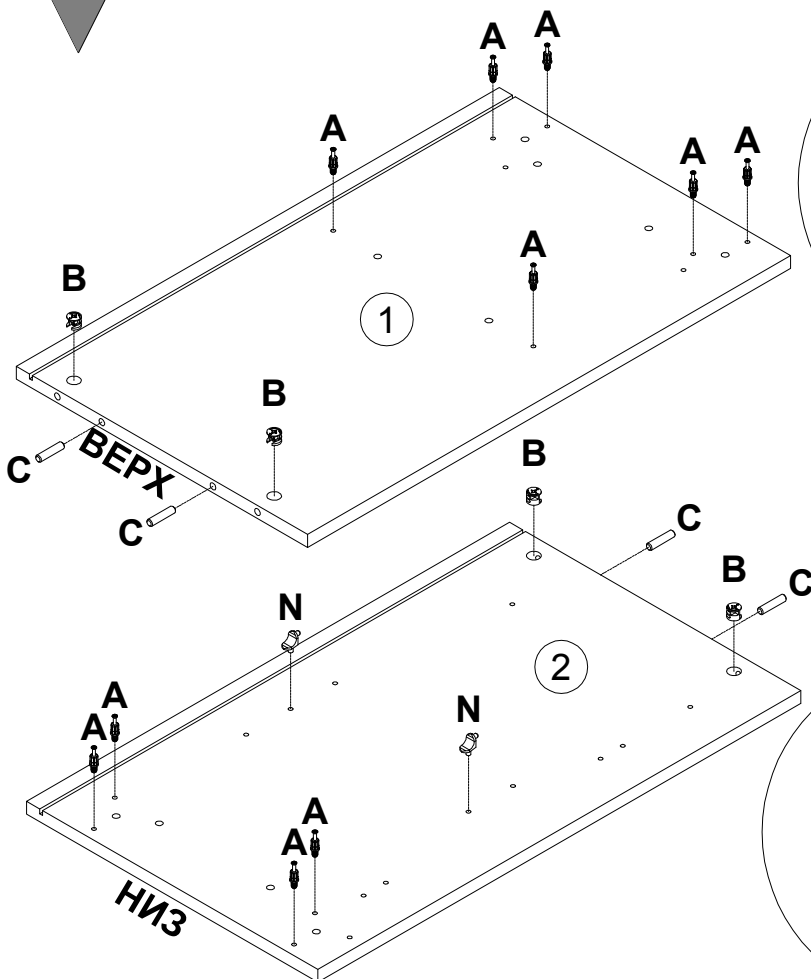


1434x60x16

1

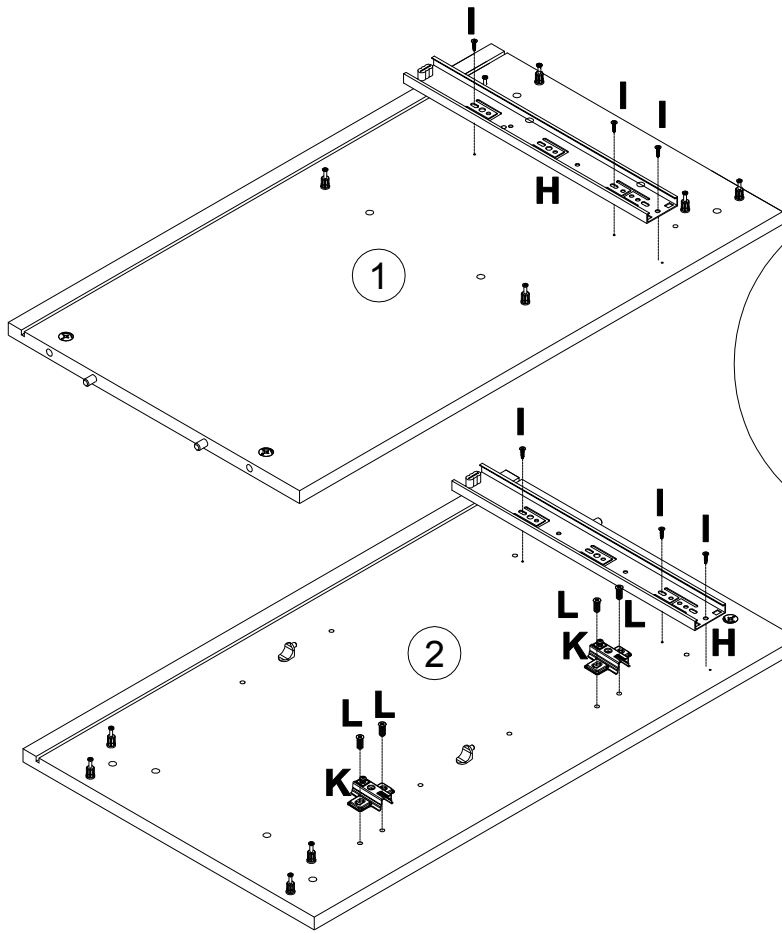


2

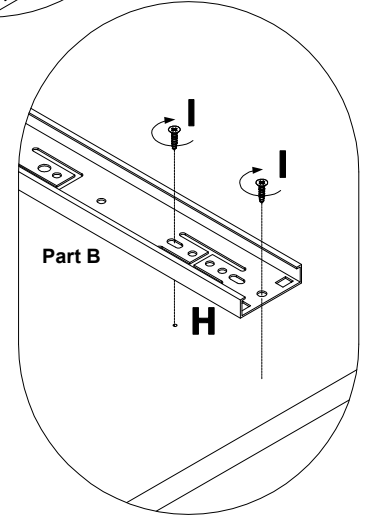


A		7x32
090913		x10
B		15x12
000146		x4
C		8x35
000151		x4
N		
125913		x2

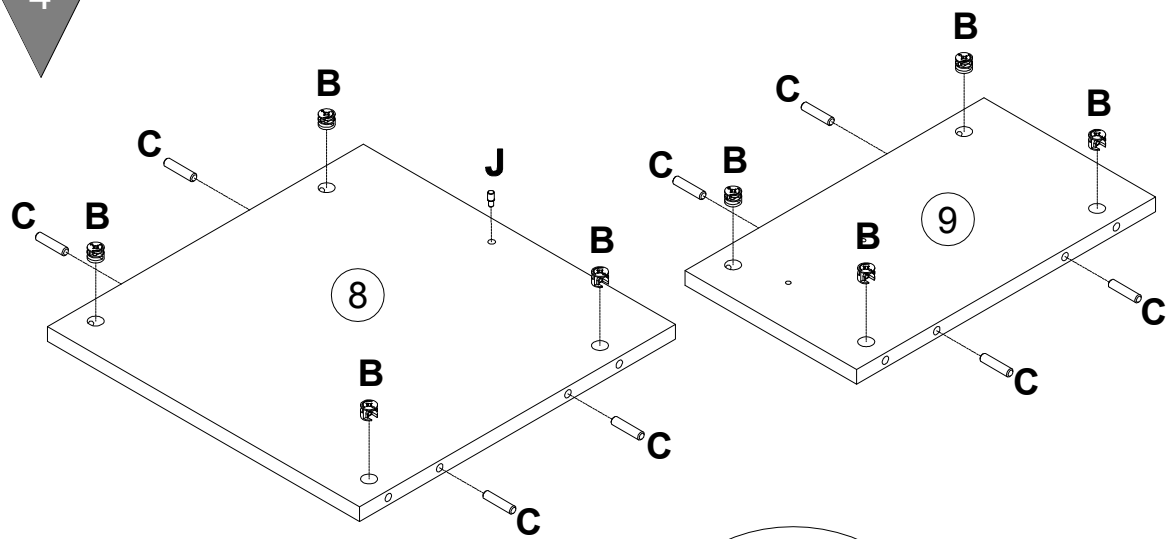
3



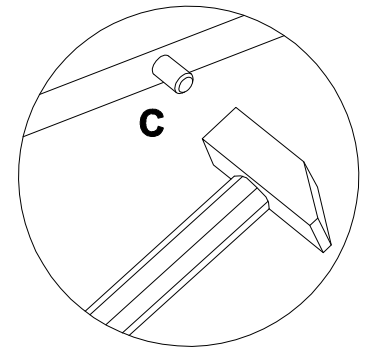
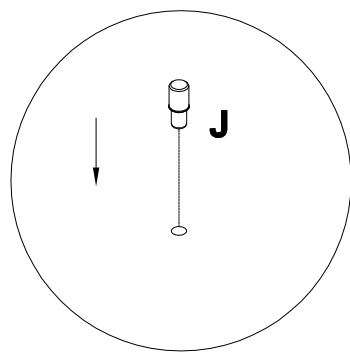
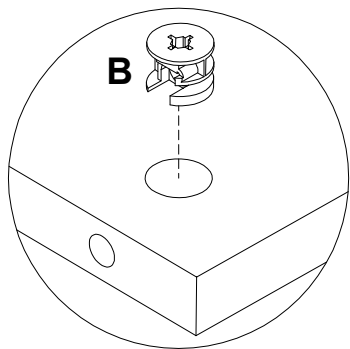
- H** 142048 L350 **x1**
- I** 000767 3x13 **x6**
- K** 168231 **x2**
- L** 235594 6.3x16 **x4**



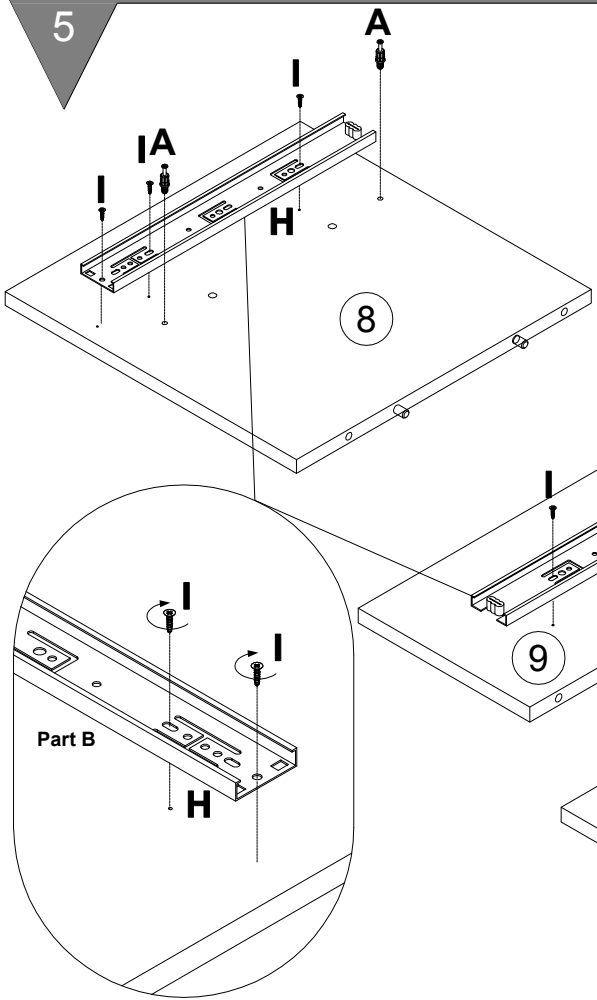
4



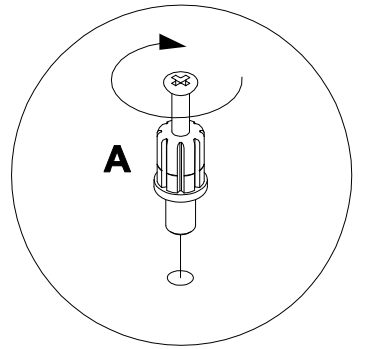
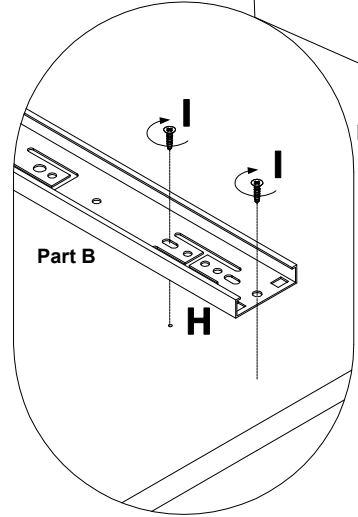
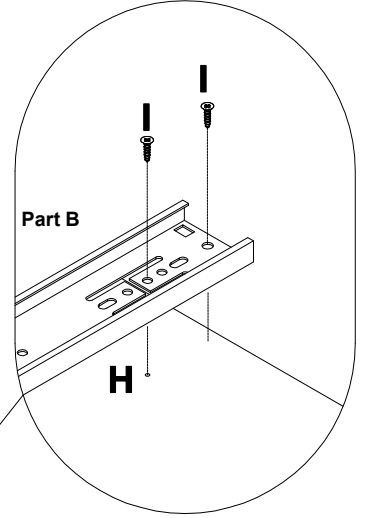
- B** 000146 15x12 **x8**
- C** 000151 8x35 **x8**
- J** 315700 **x1**



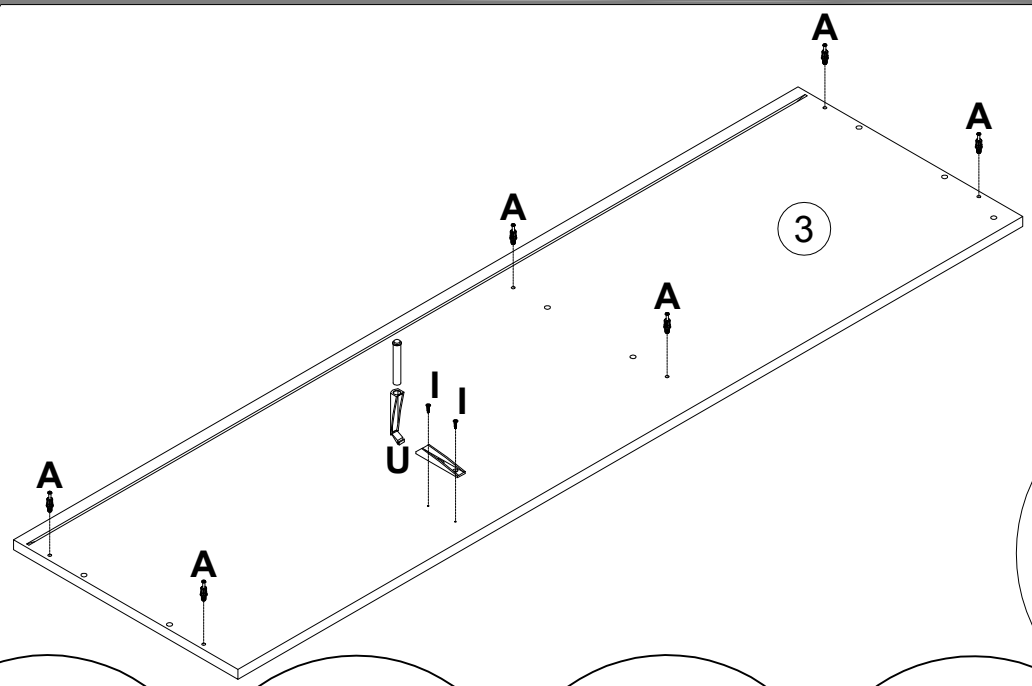
5



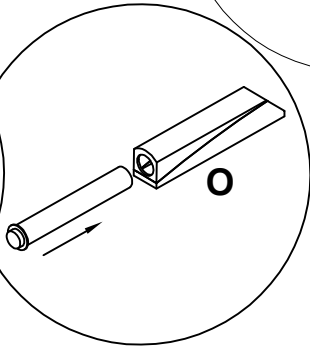
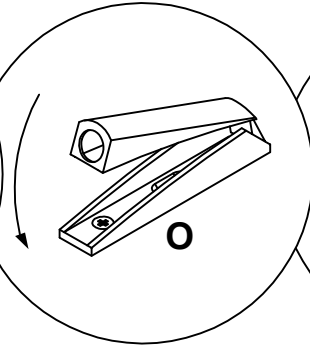
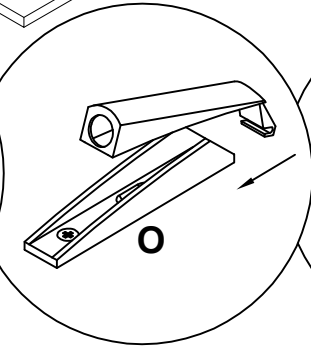
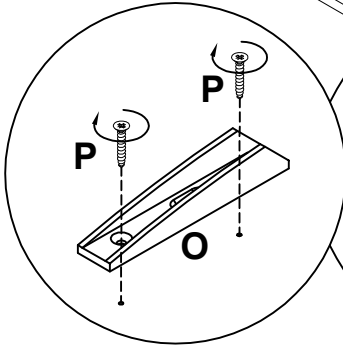
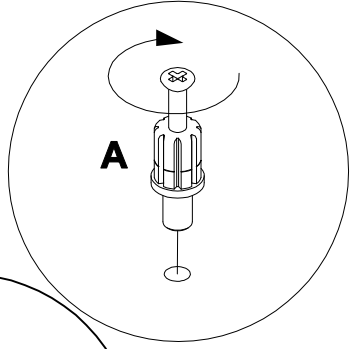
A		7x32	H		L350	I		3x13
	090913	x2		142048	x2		000767	x9



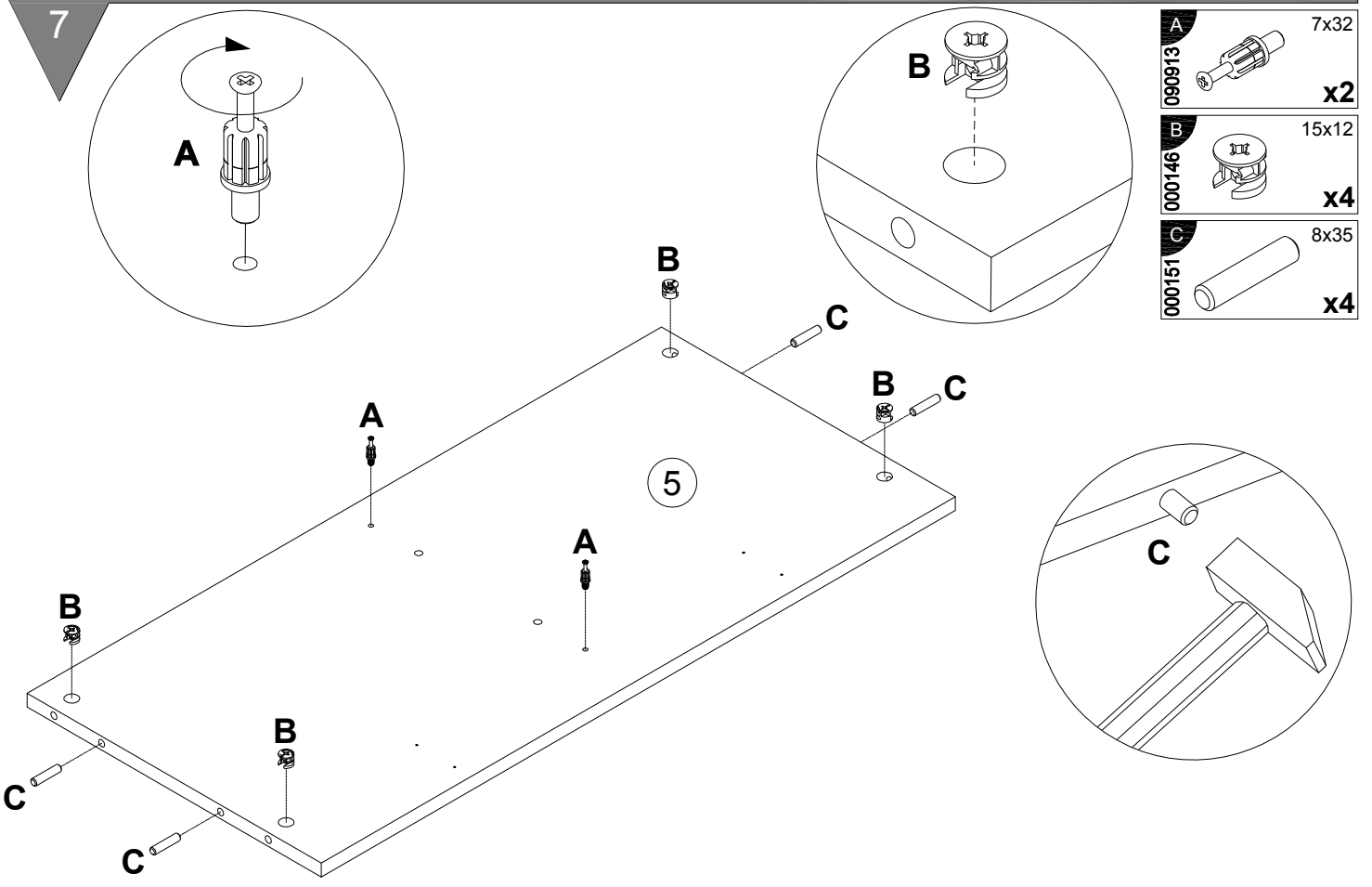
6



A		7x32	I		3x13	U		x1
	090913	x6		000767	x2		156593	

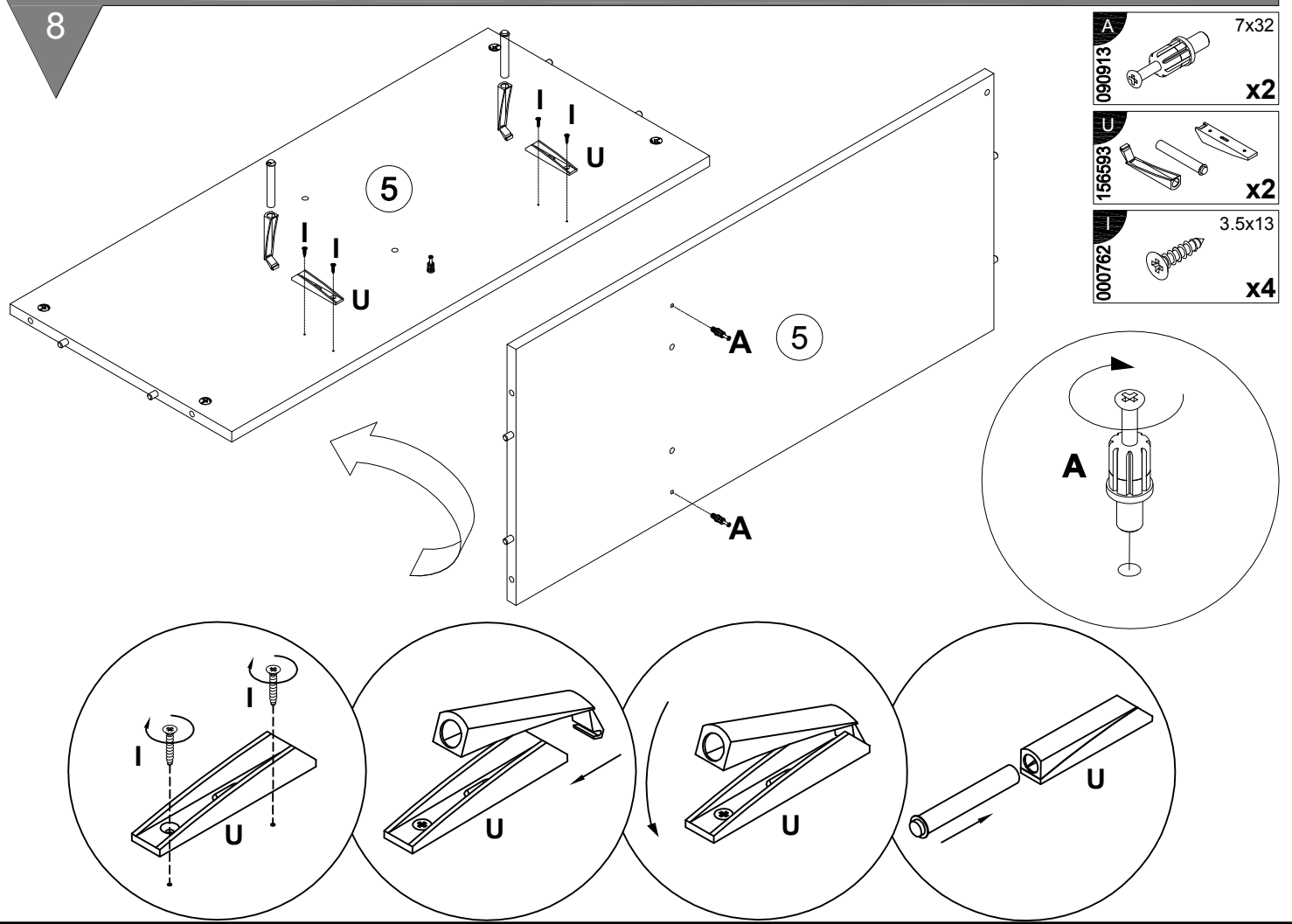


7



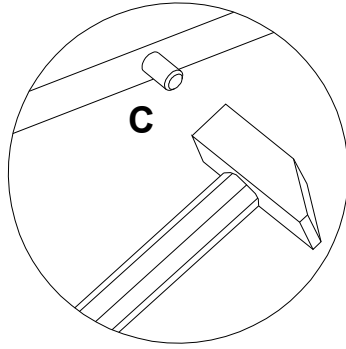
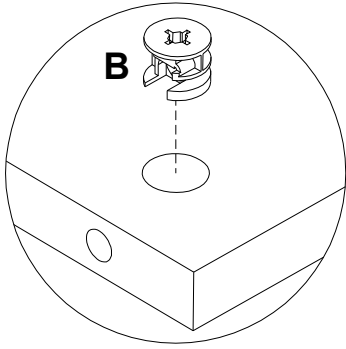
A		7x32
090913		x2
B		15x12
000146		x4
C		8x35
000151		x4

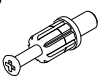

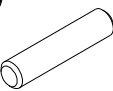
8

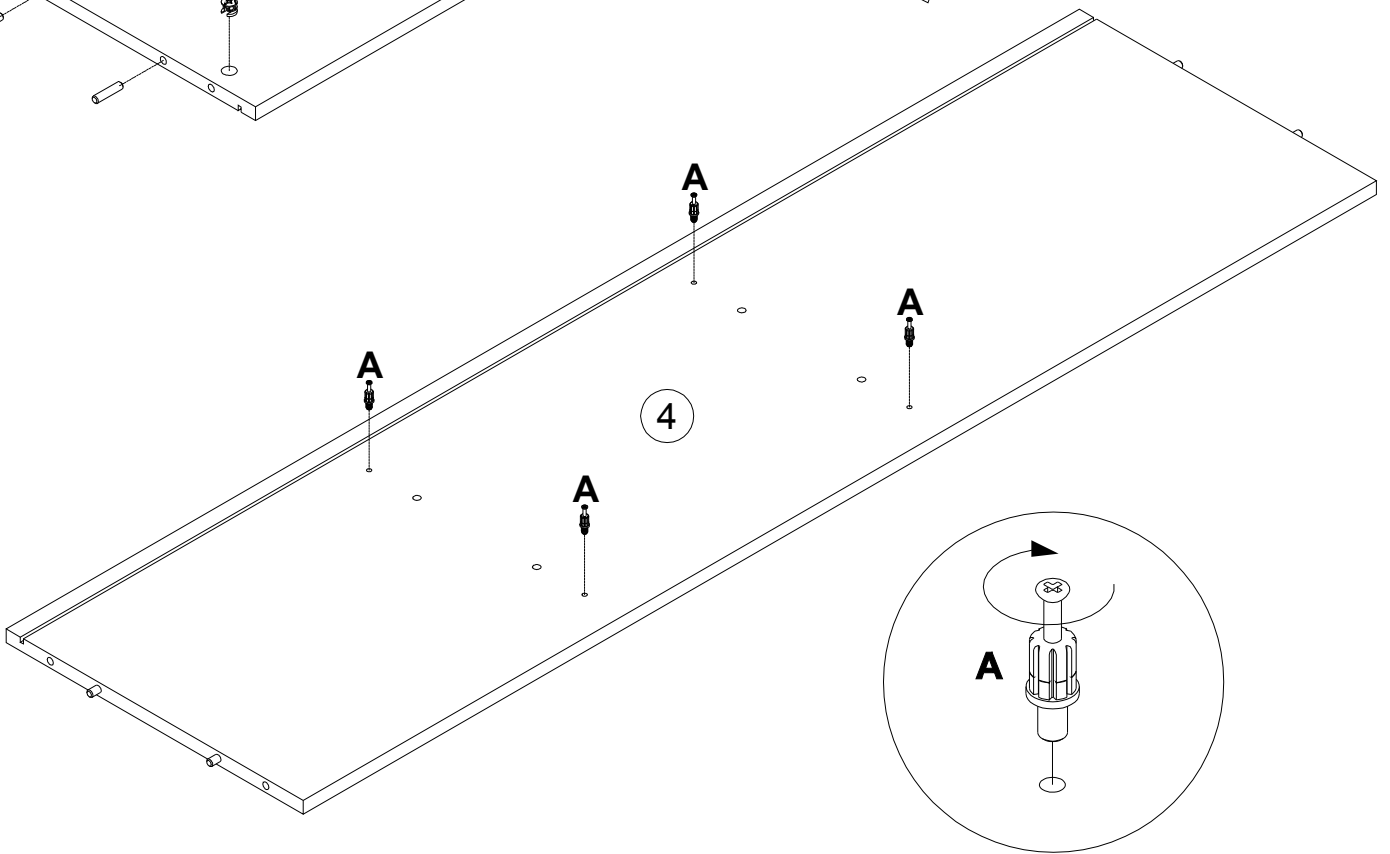
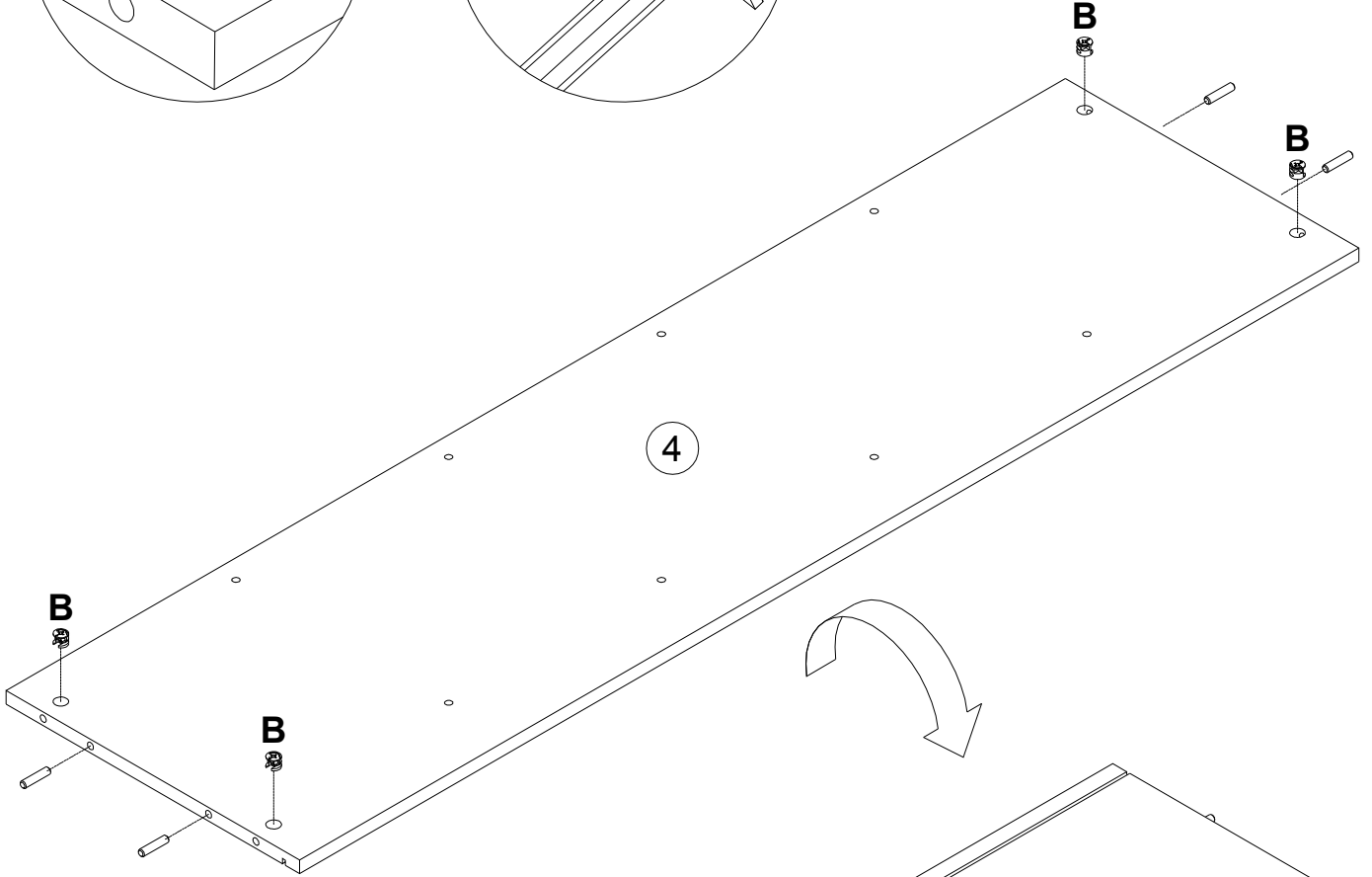


A		7x32
090913		x2
U		
156693		x2
I		3.5x13
000762		x4


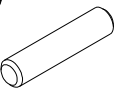
9

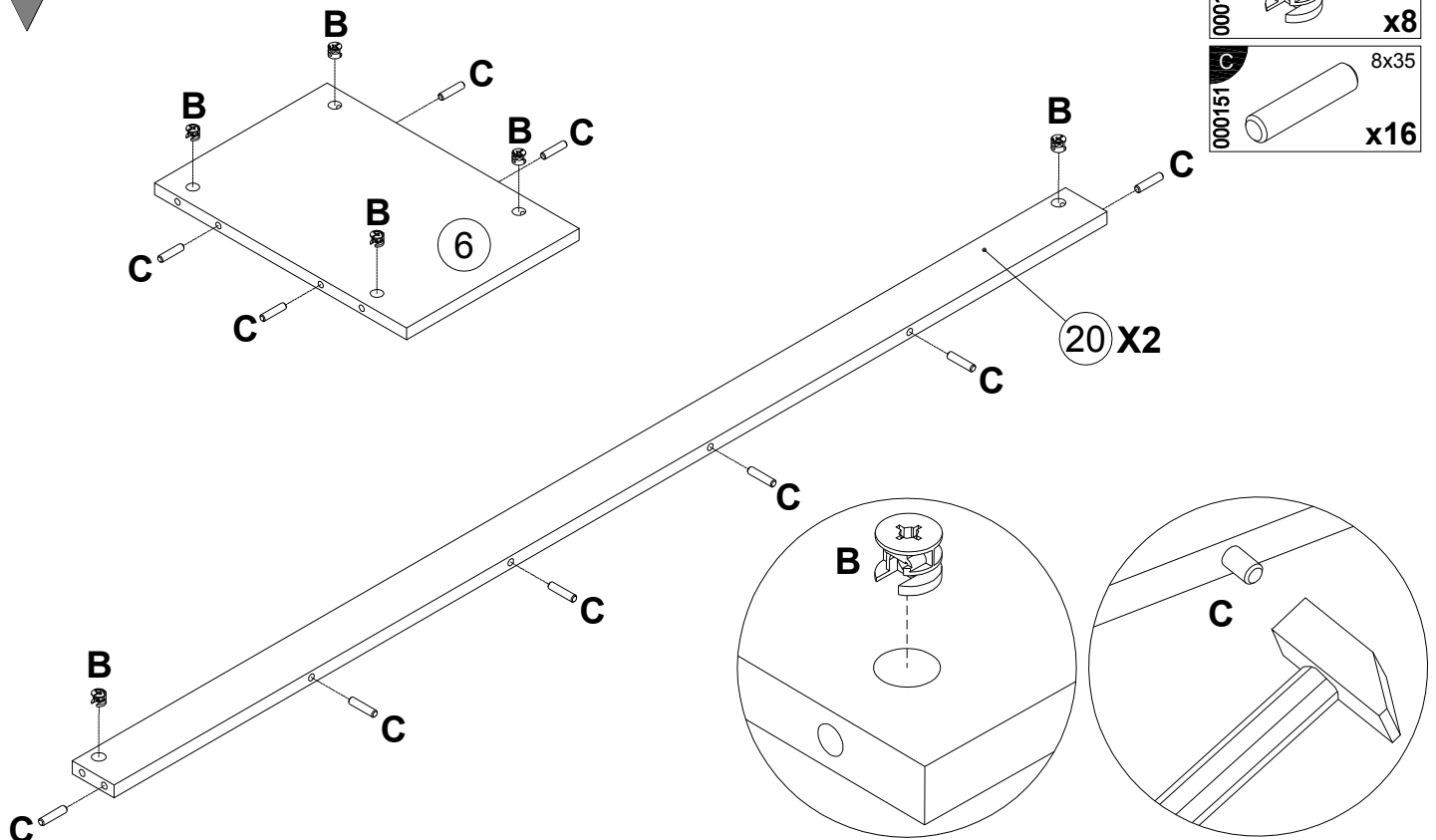


A 090913		7x32 x4
B 000146		15x12 x4
C 000151		8x35 x4

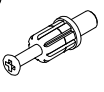

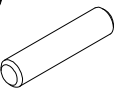


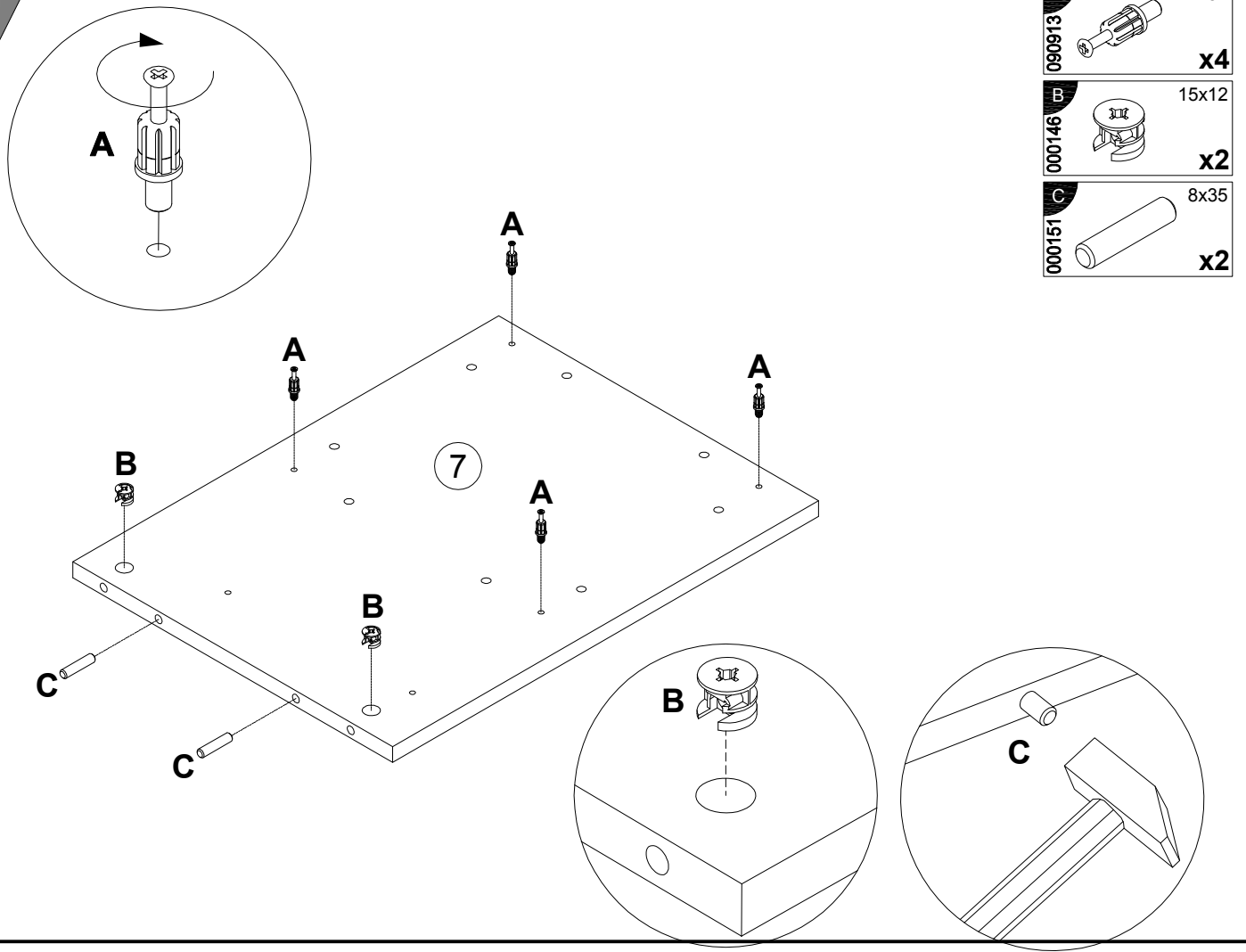
10

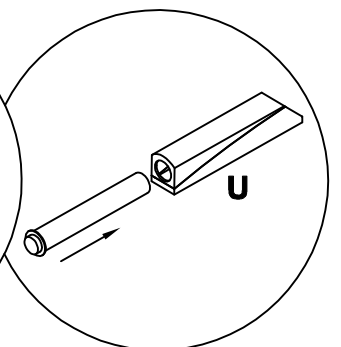
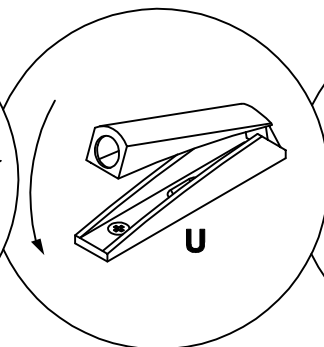
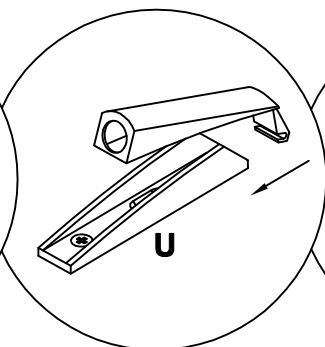
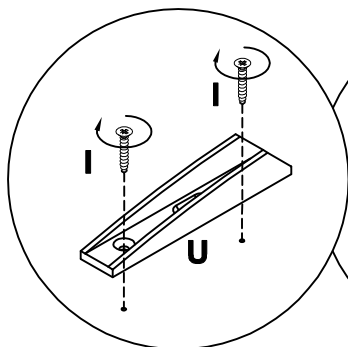
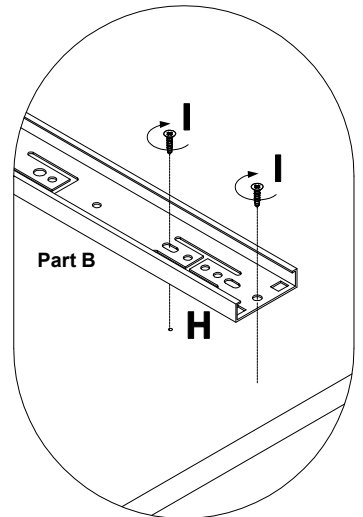
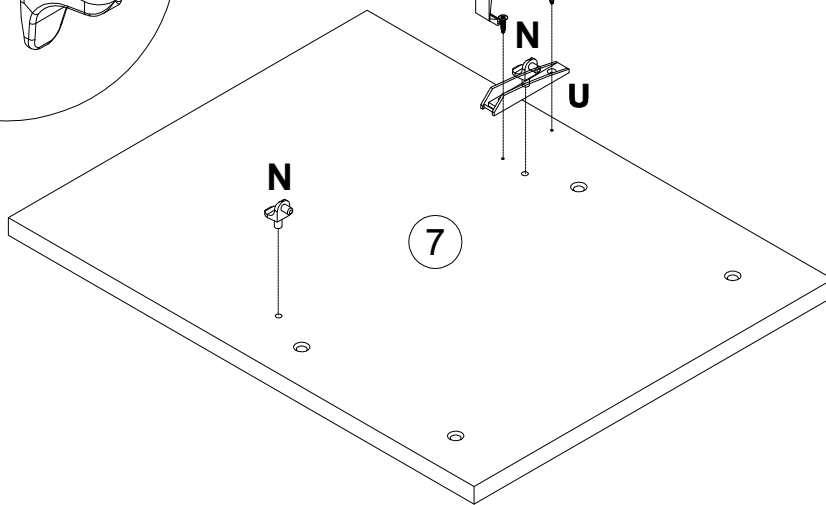
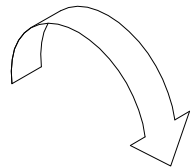
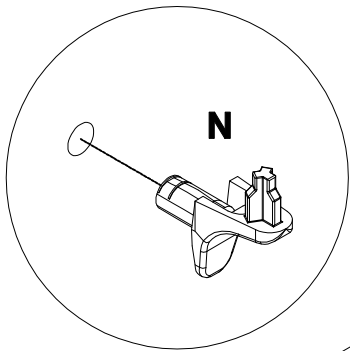
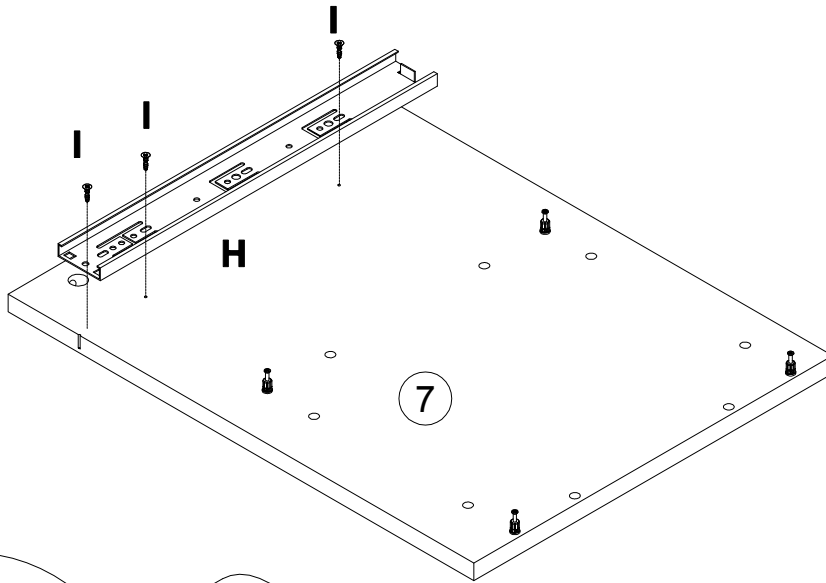
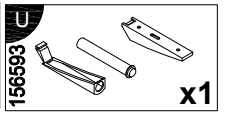
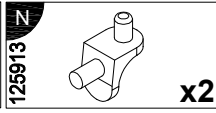
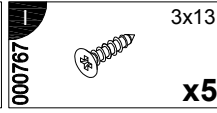
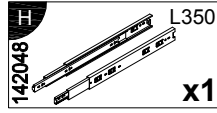
B		15x12
000146		x8
C		8x35
000151		x16



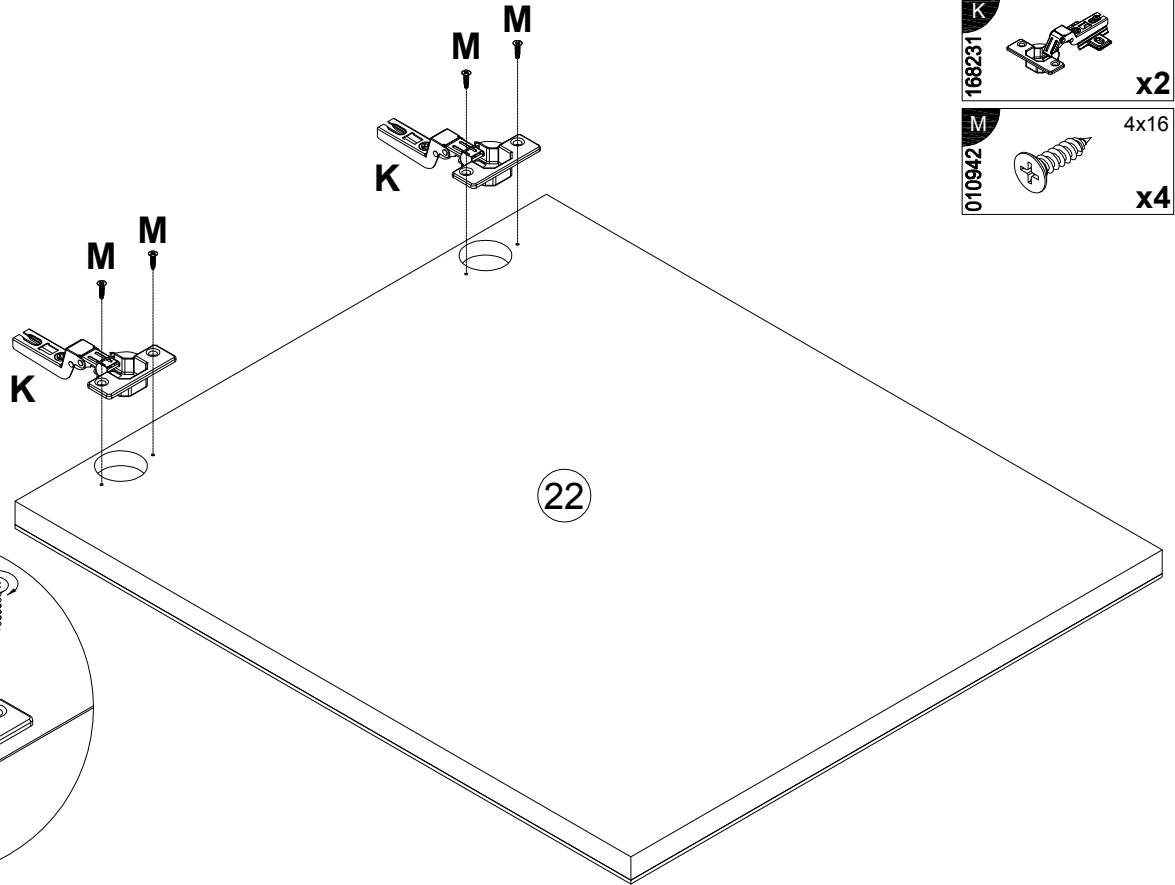
11



A		7x32
090913		x4
B		15x12
000146		x2
C		8x35
000151		x2



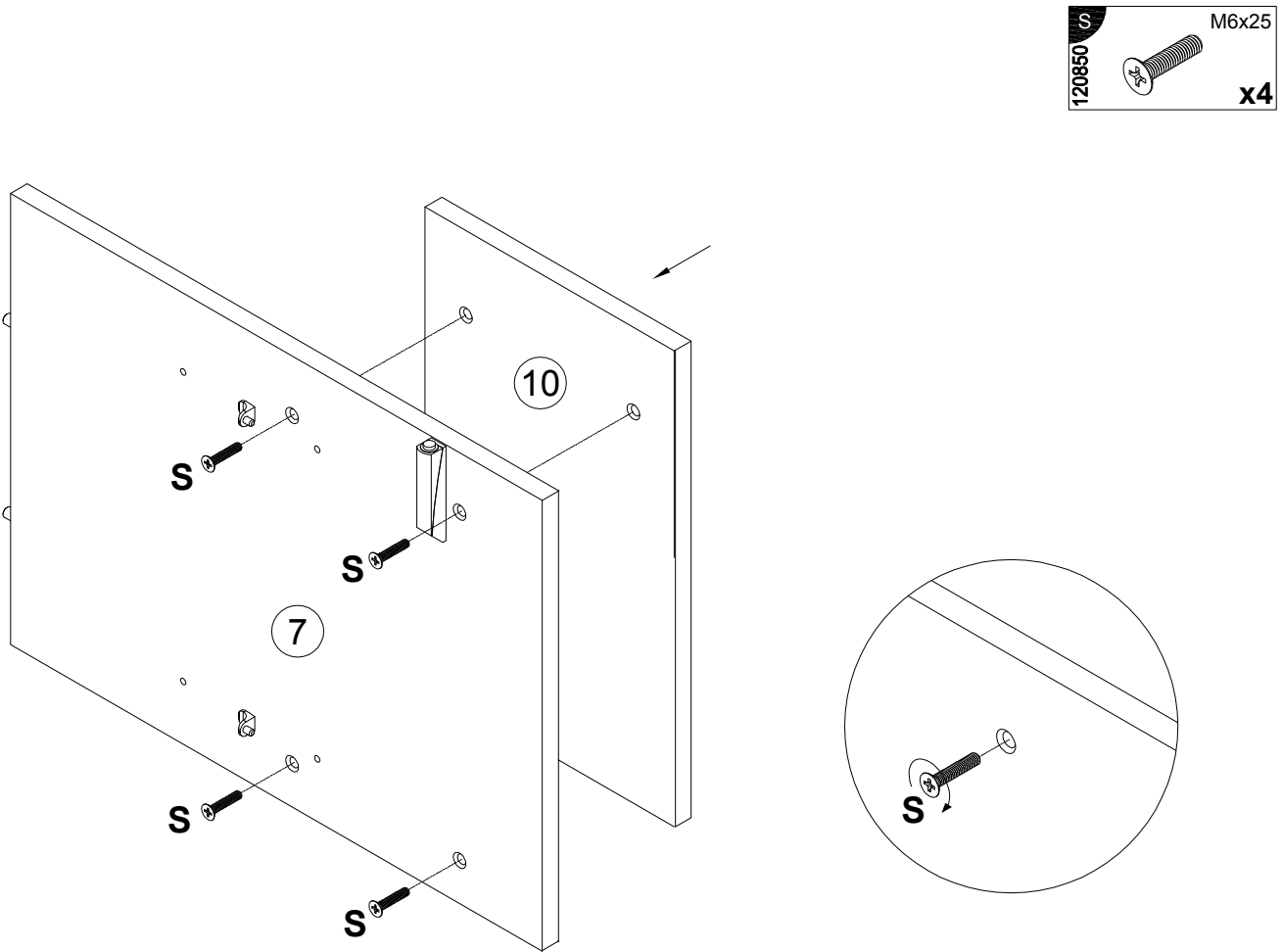


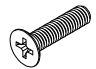
13



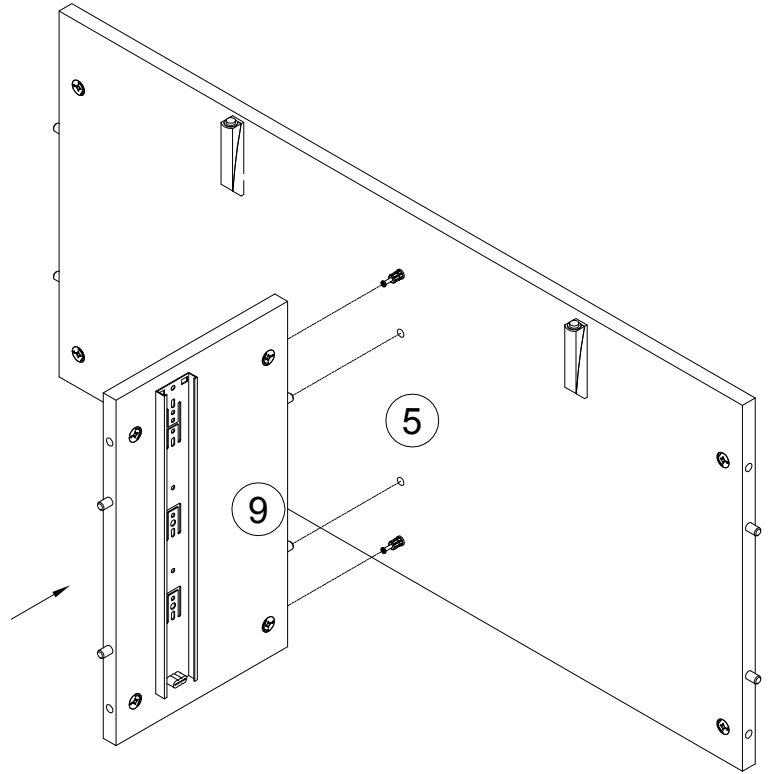
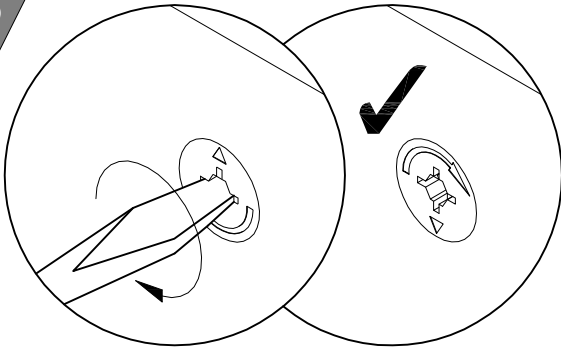
K		x2
M		4x16
010942		x4

14

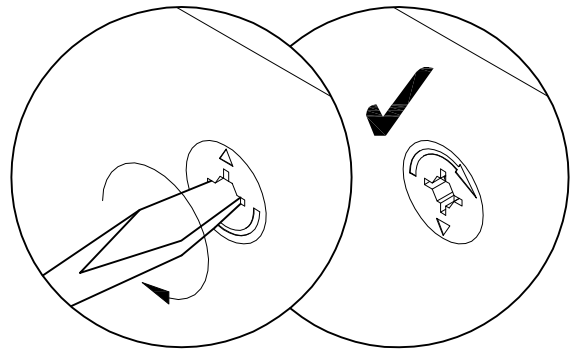
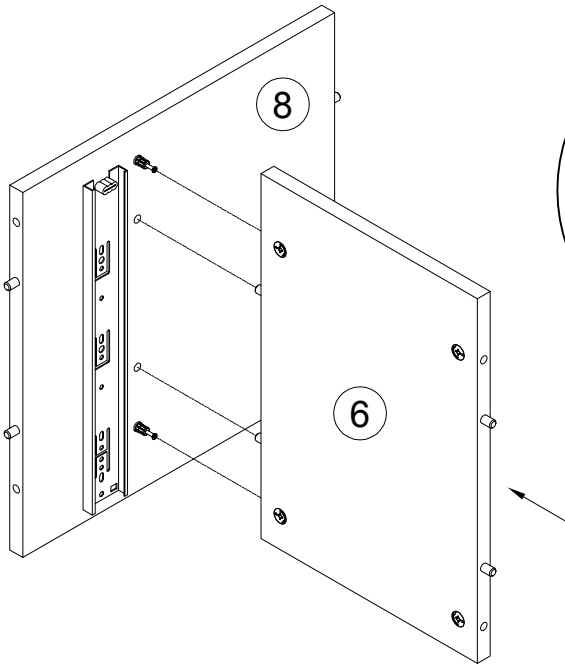


S		M6x25
120850		x4

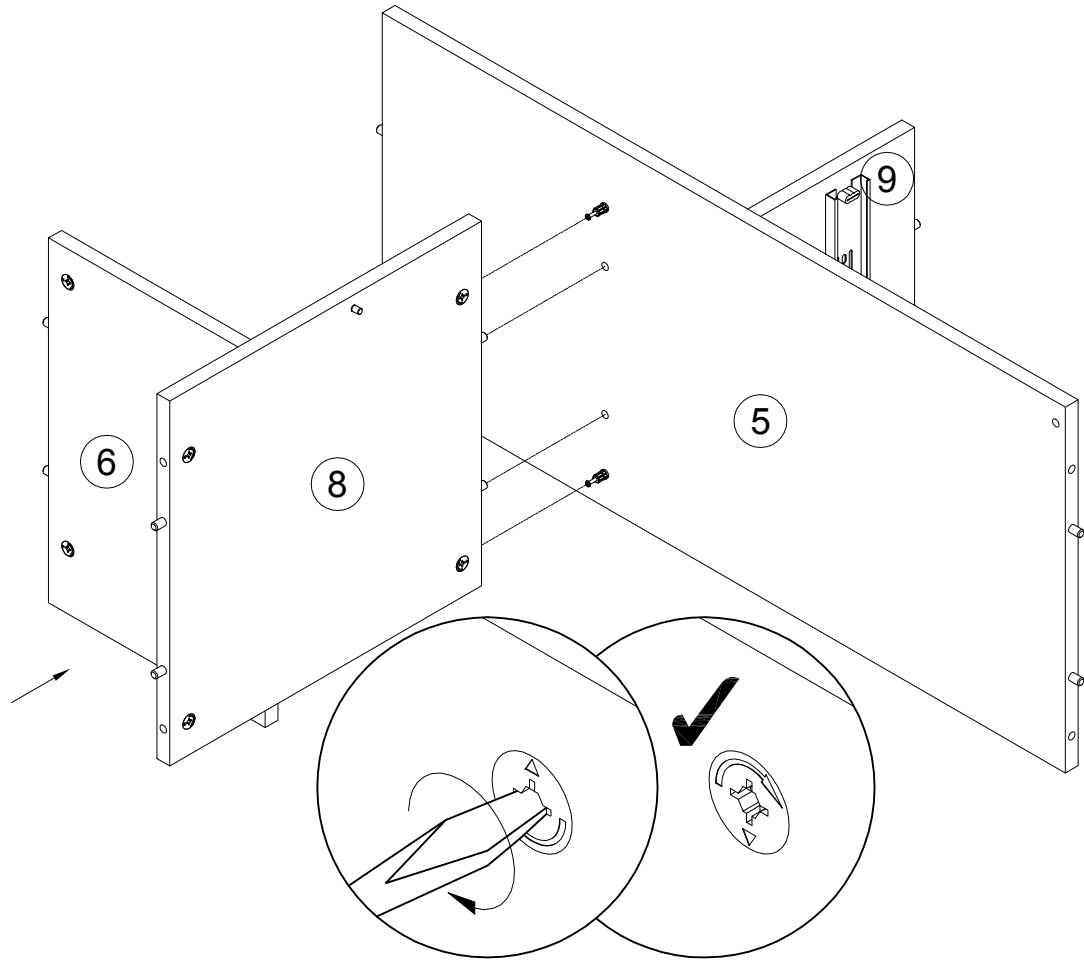
15



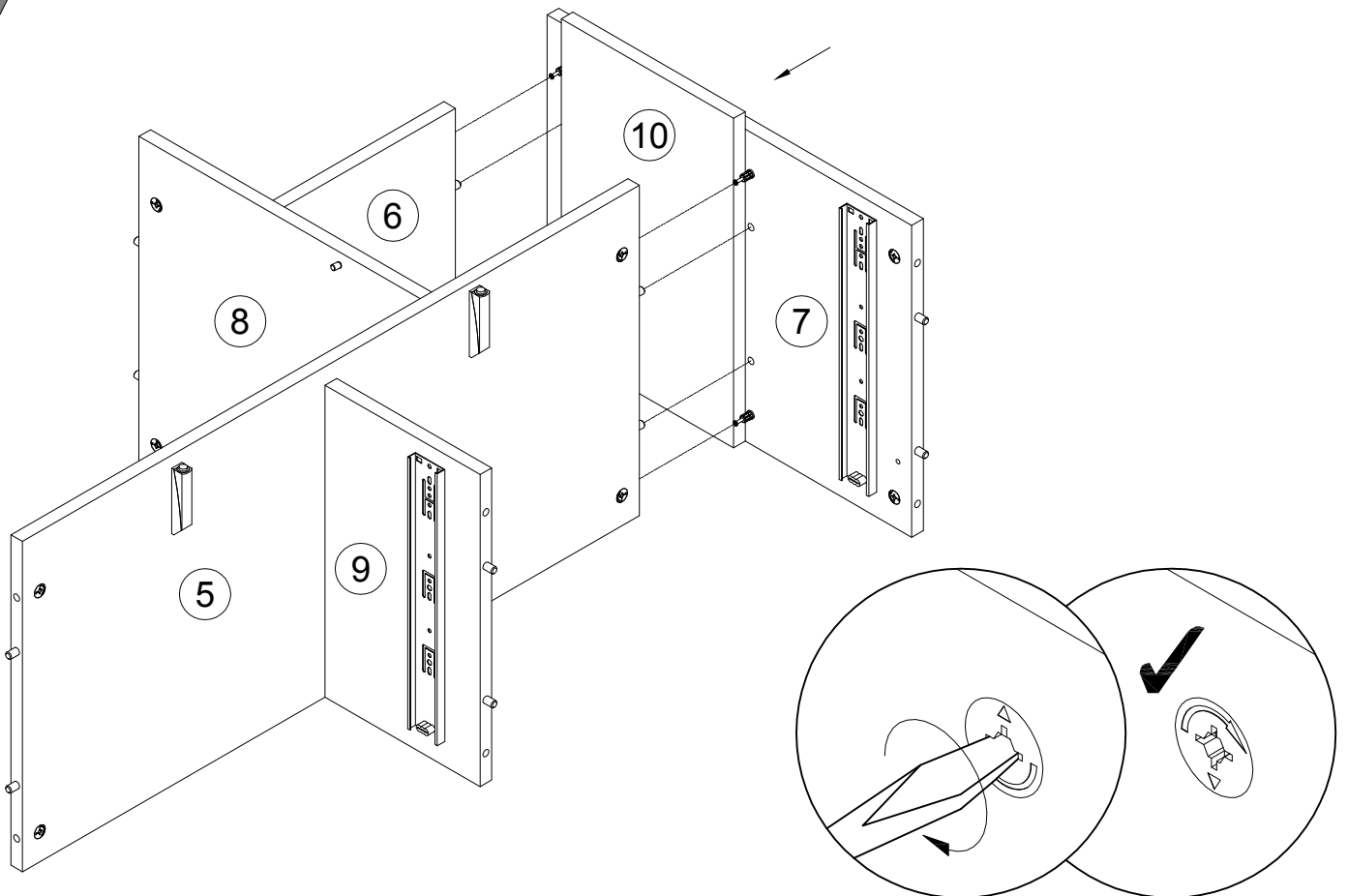
16



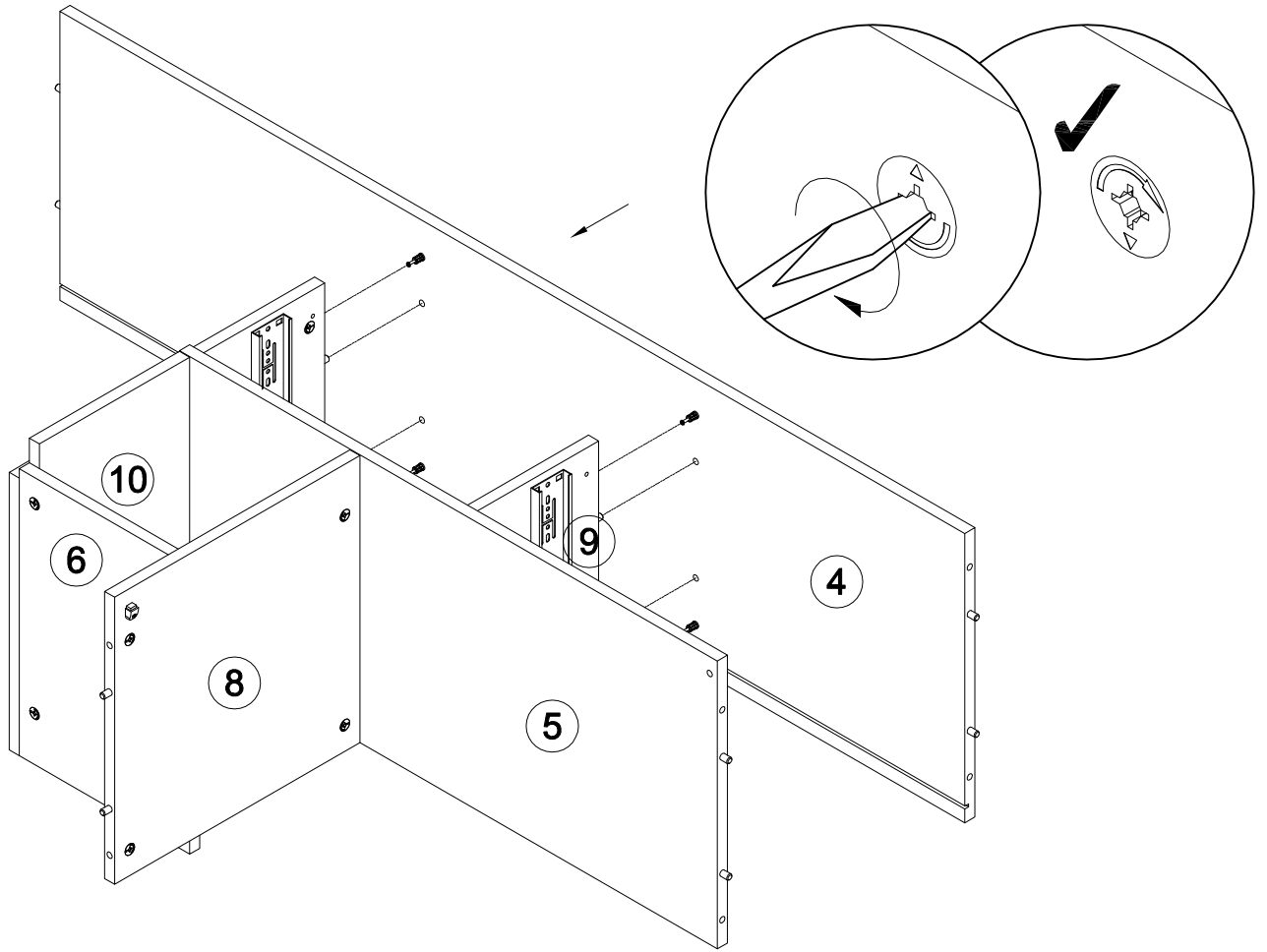
17



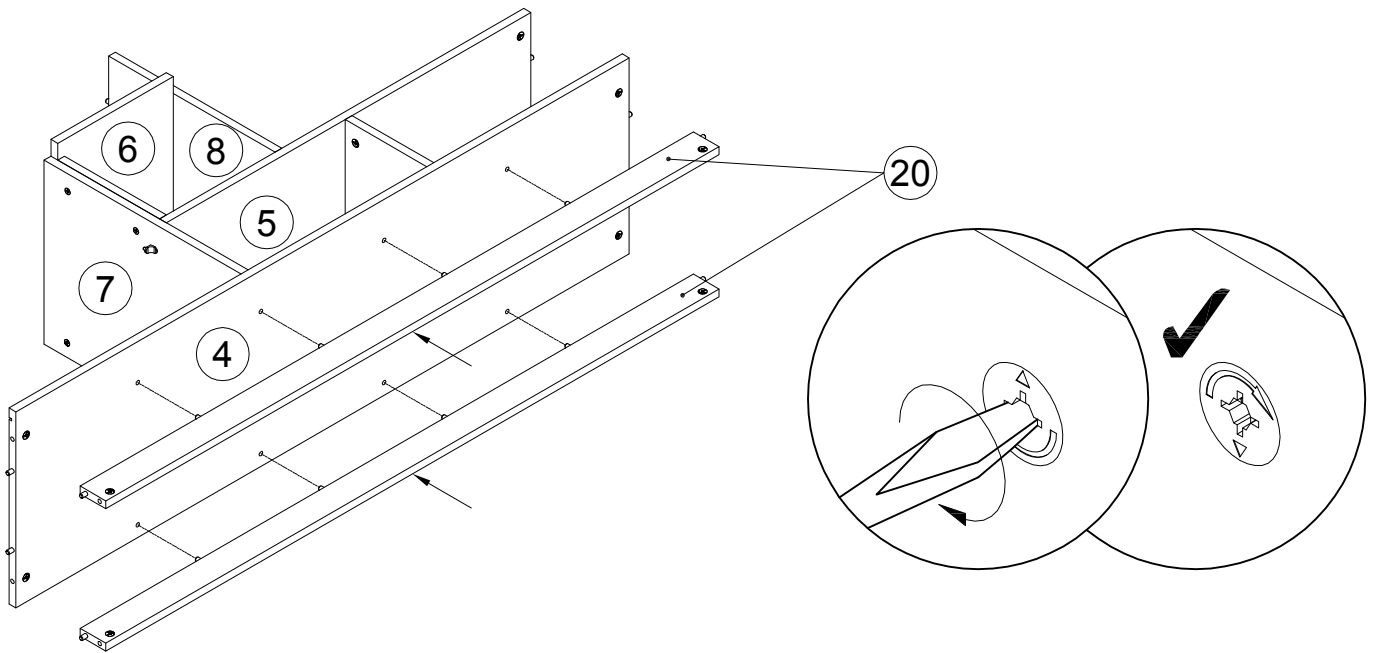
18

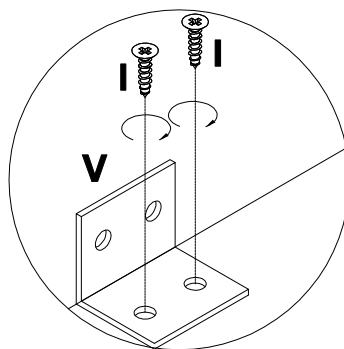
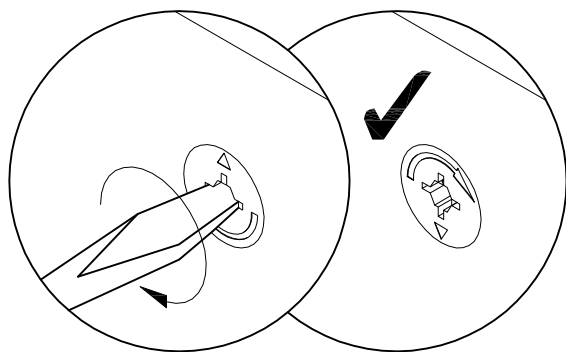


19

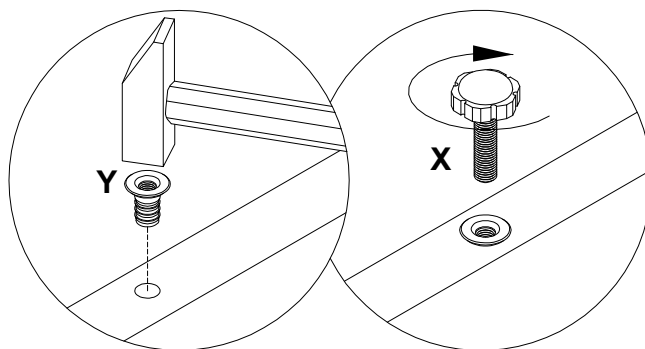
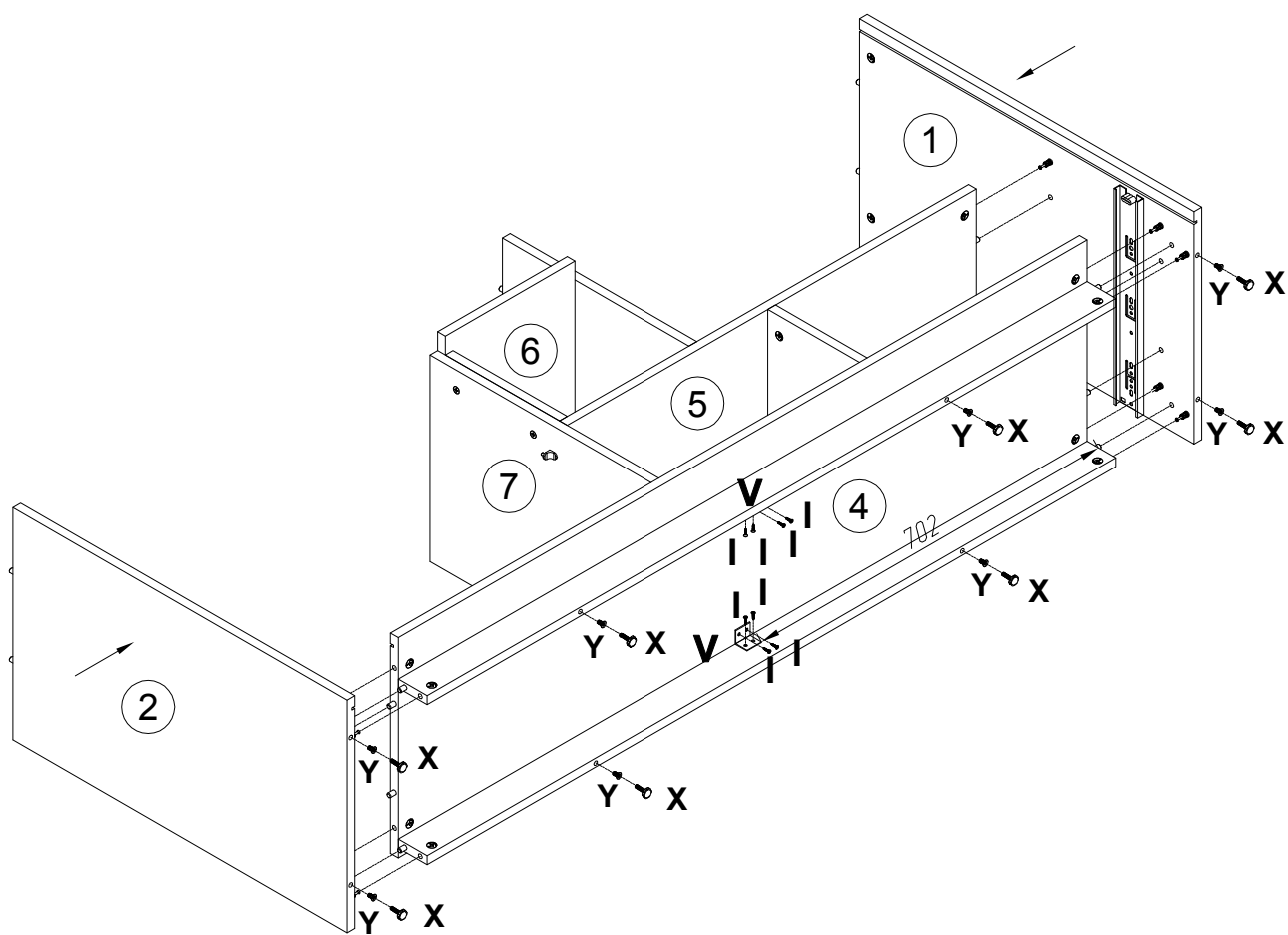


20

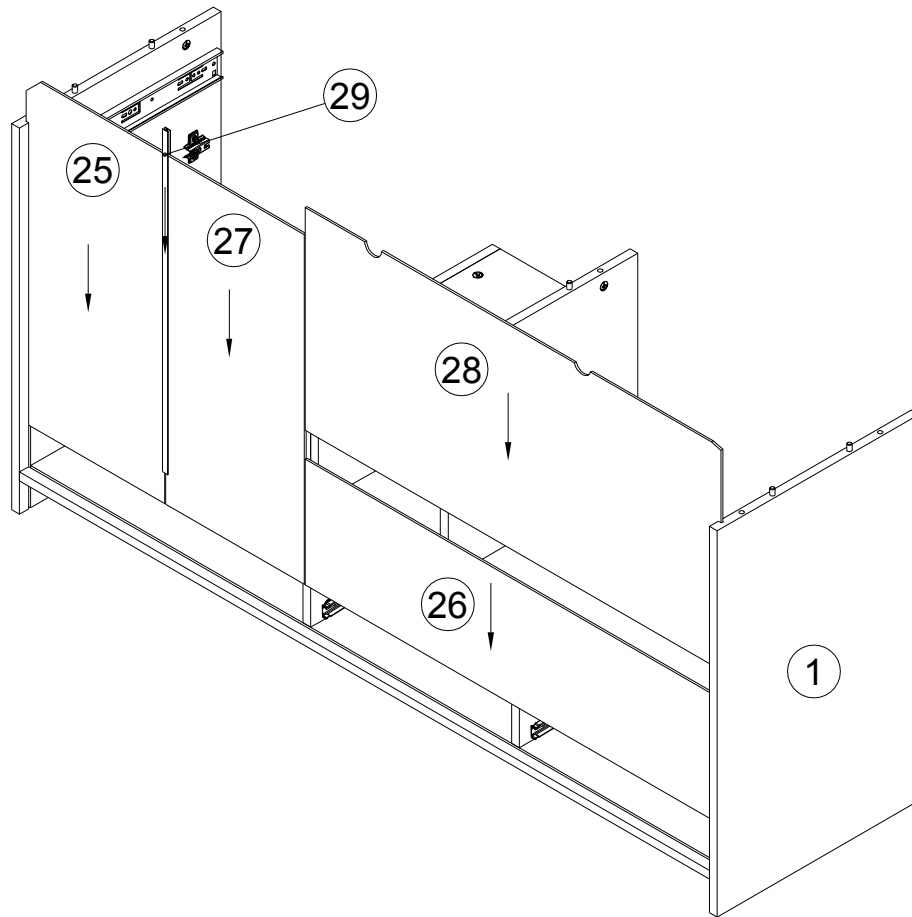




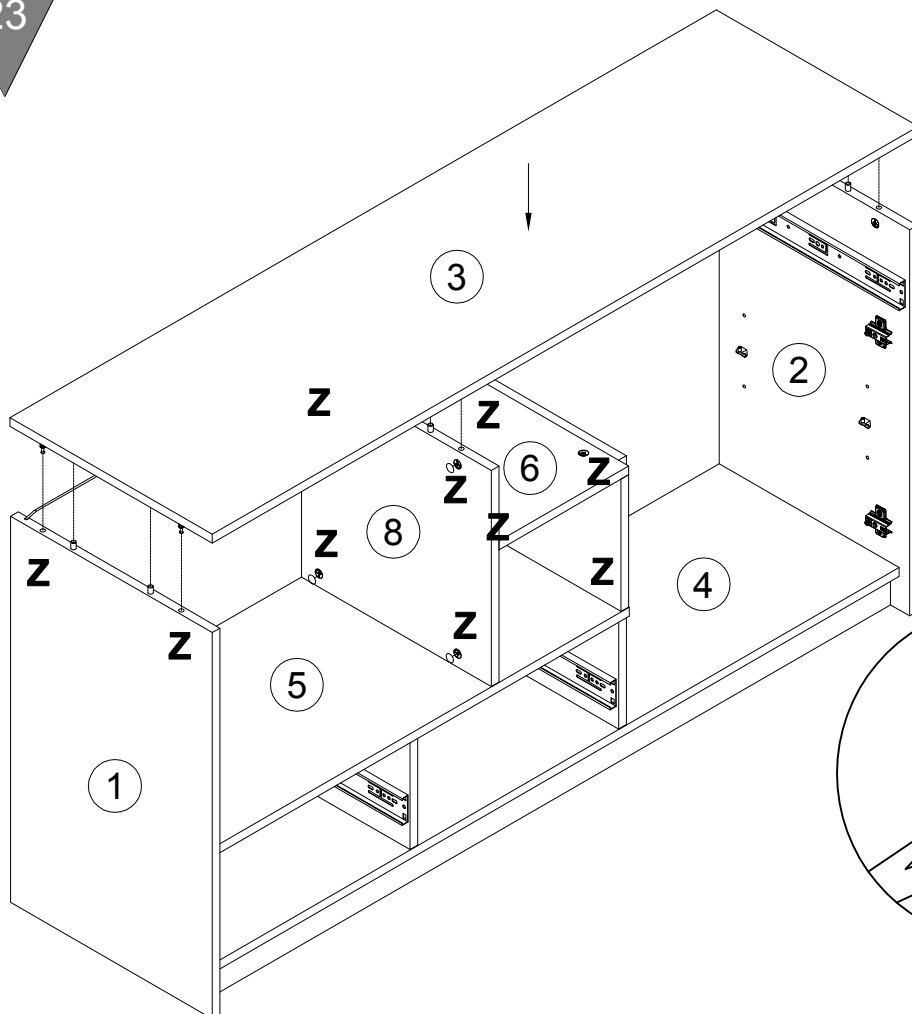
I	000767	3x13	x8
V	113834		x2
X	007085	M6	x8
Y	007086	M6	x8




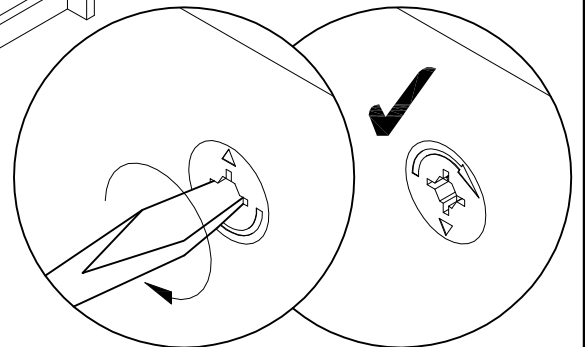
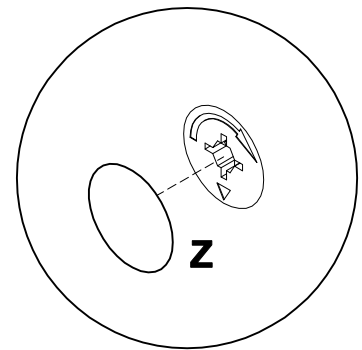
22

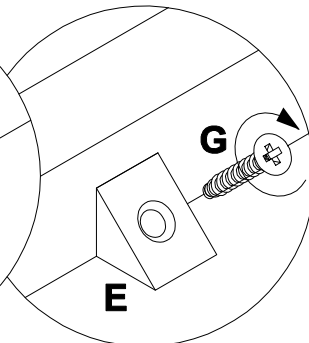
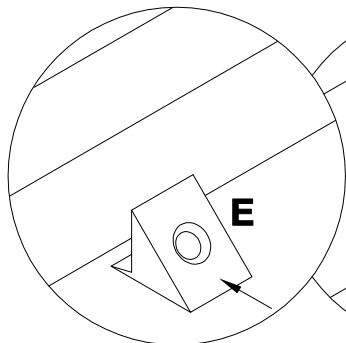
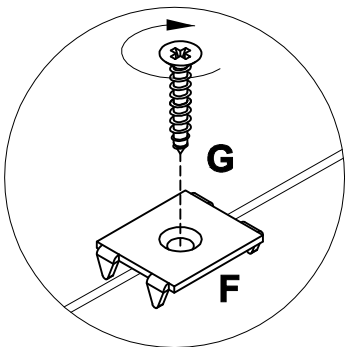
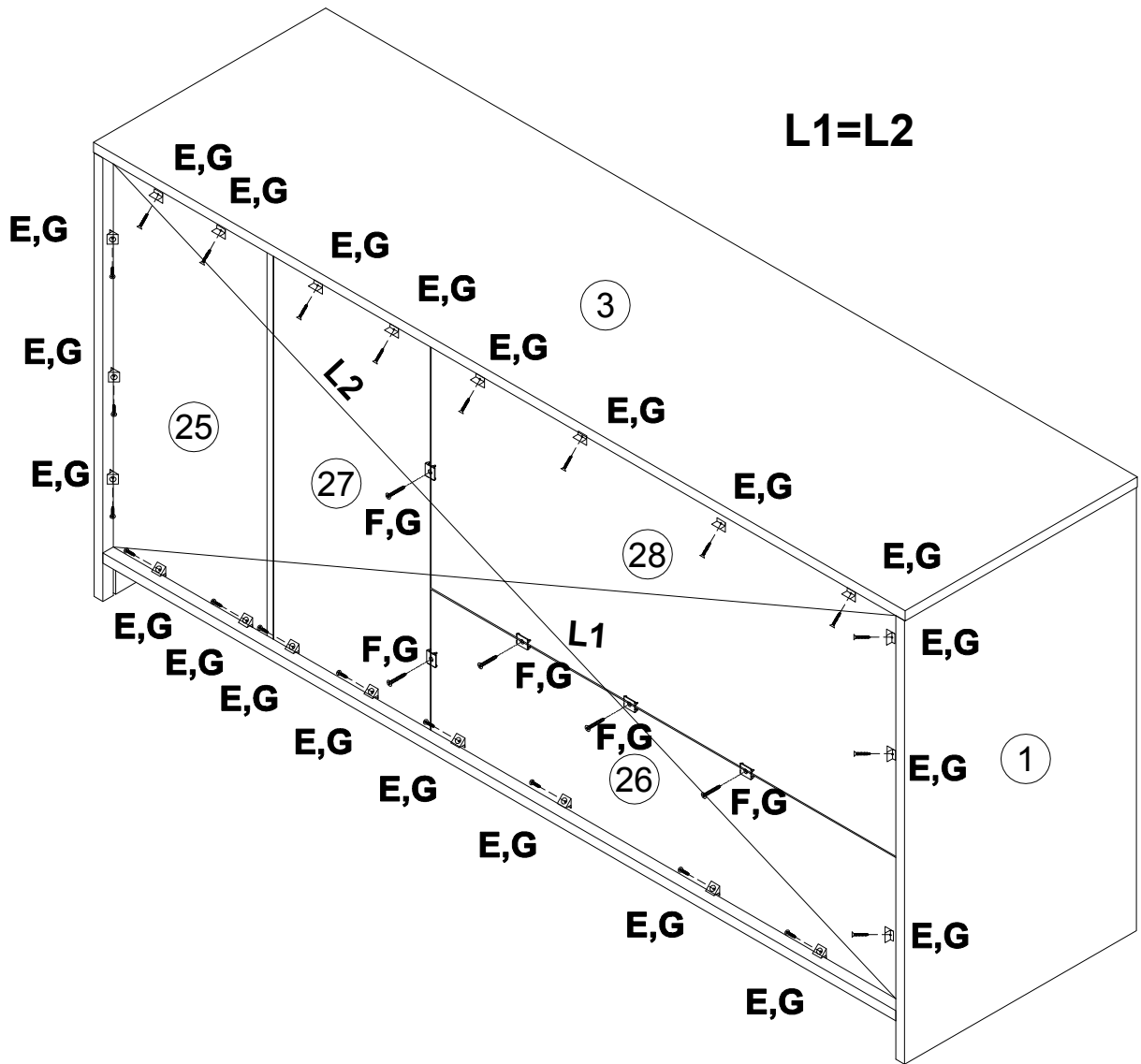
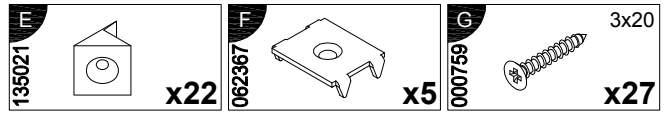


23

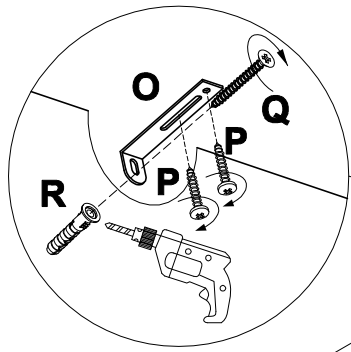


100640  20x0.5
x10

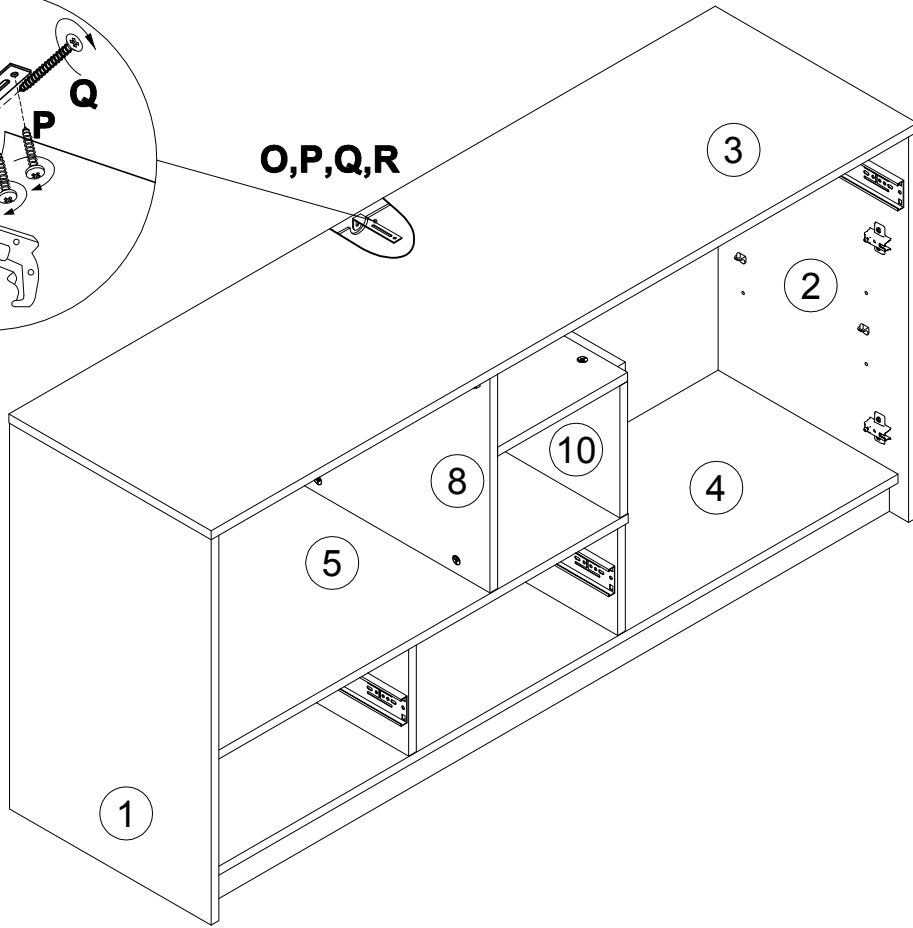


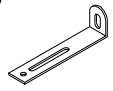





25

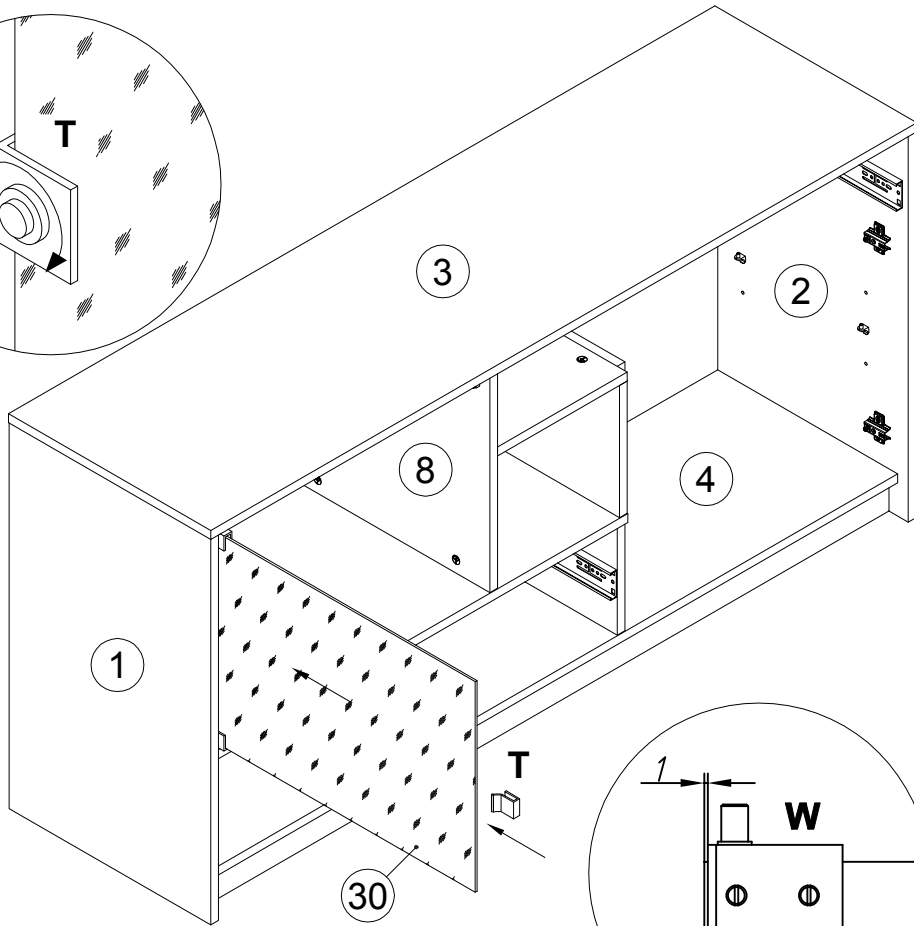
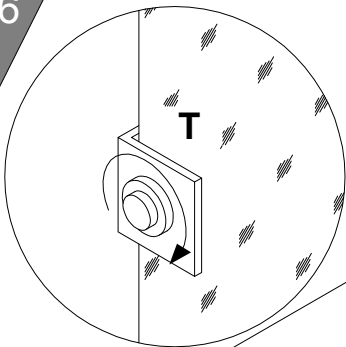


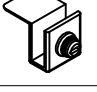
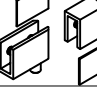
O,P,Q,R

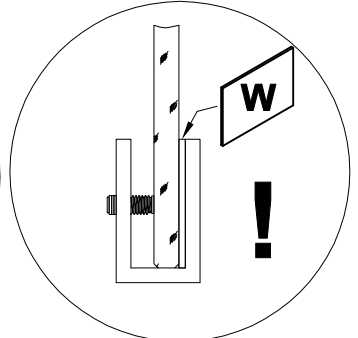
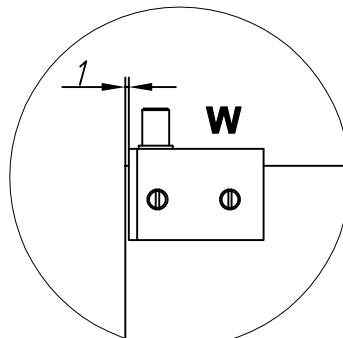
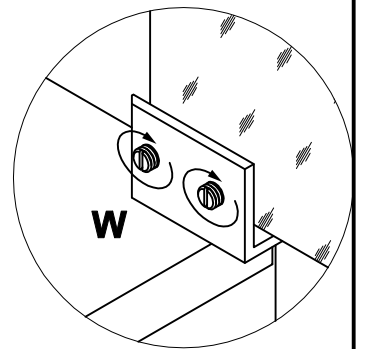


- O** 155999  **x1**
- P** 000754 3.5x16  **x2**
- Q** 090185 4.5x45  **x1**
- R** 013859 8x40  **x1**

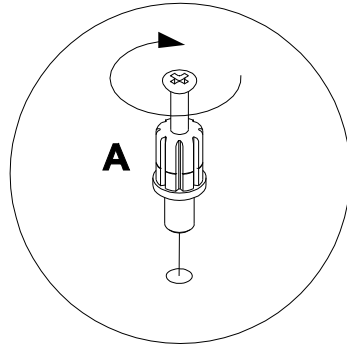
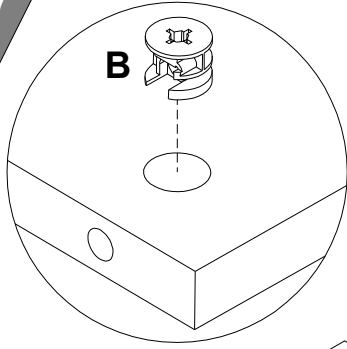
26

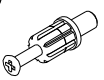
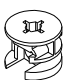


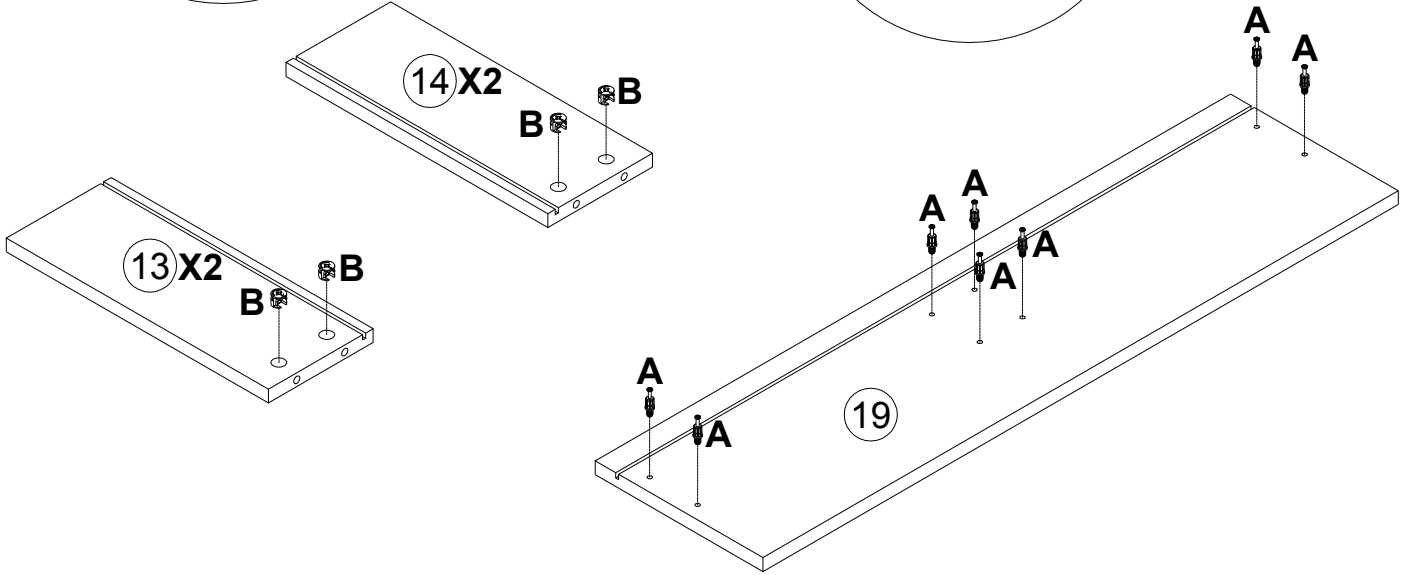
- T** 203551  **x1**
- W** 203320  **x1**



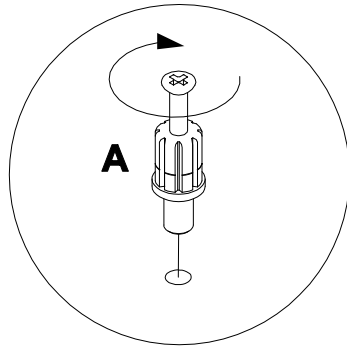
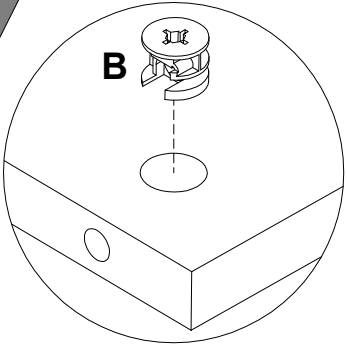
27

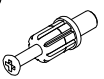
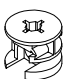


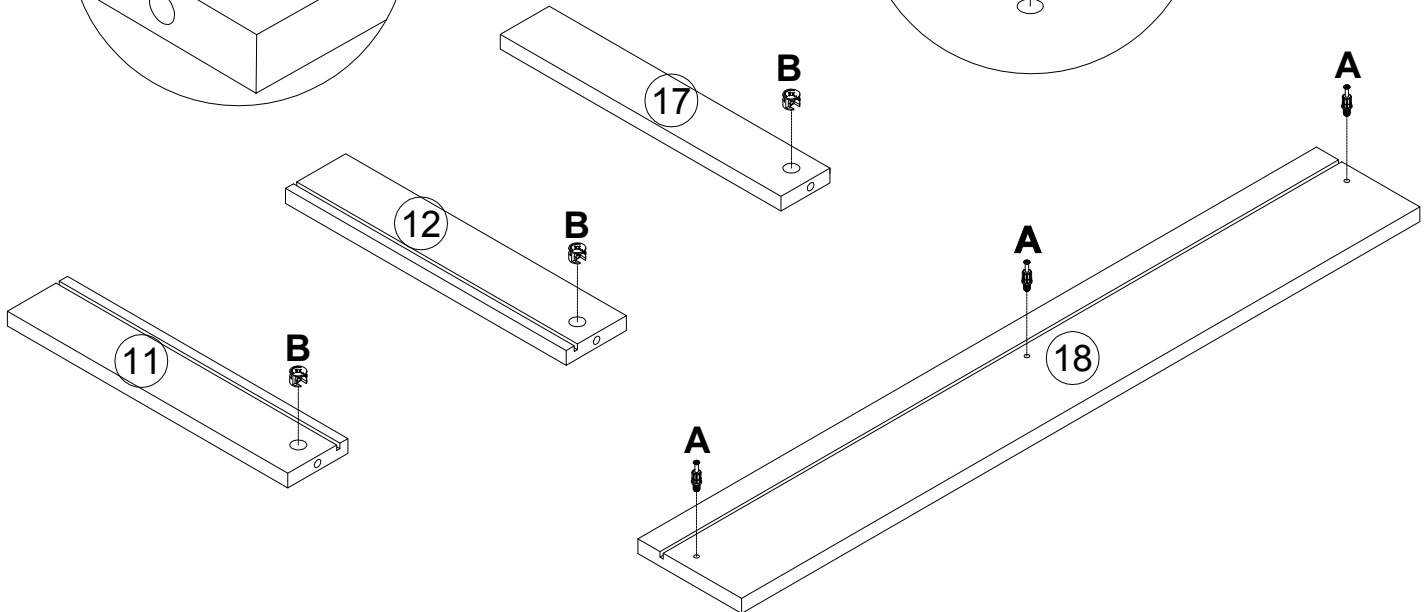
A		7x32
090913		x8
B		15x12
000146		x8



28

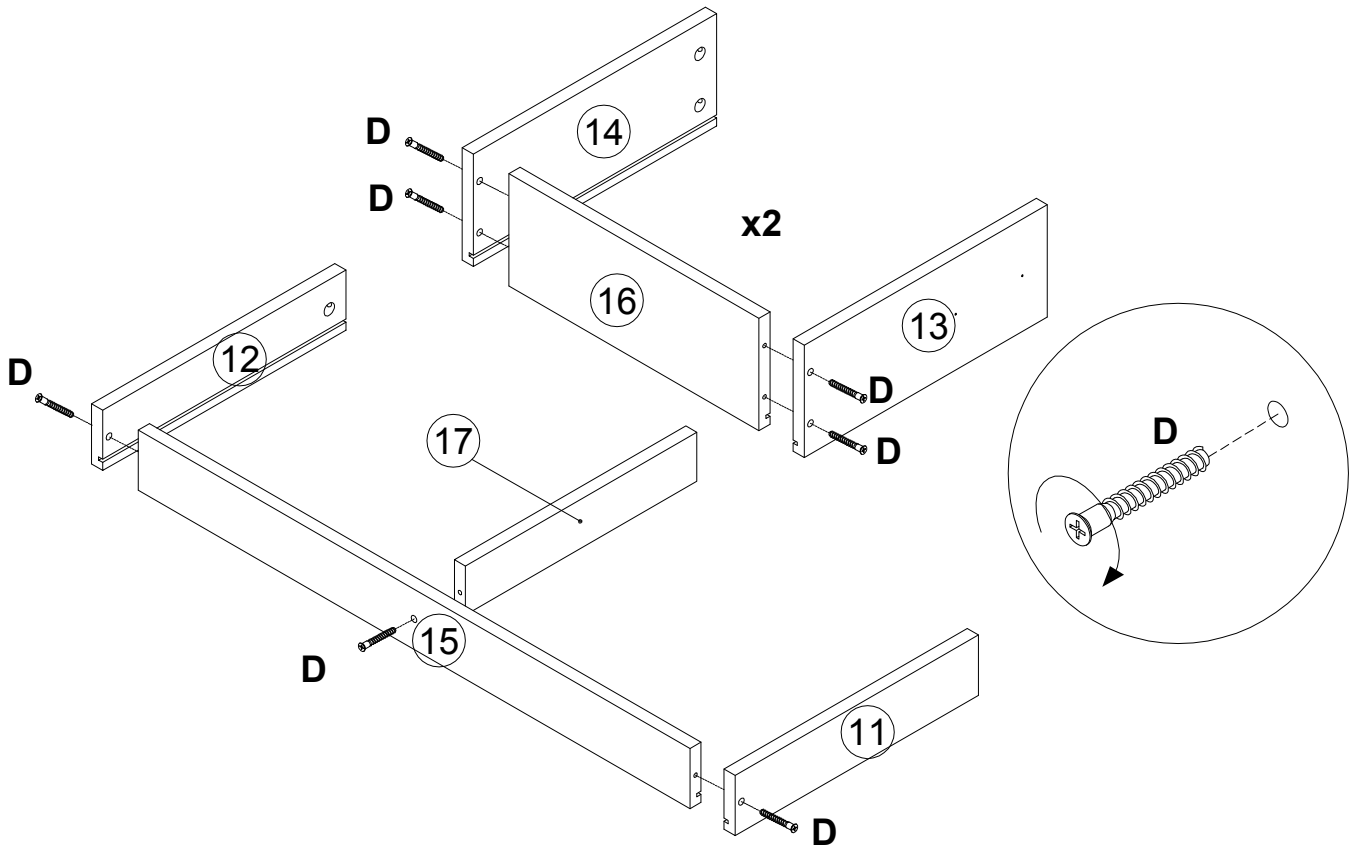


A		7x32
090913		x3
B		15x12
000146		x3



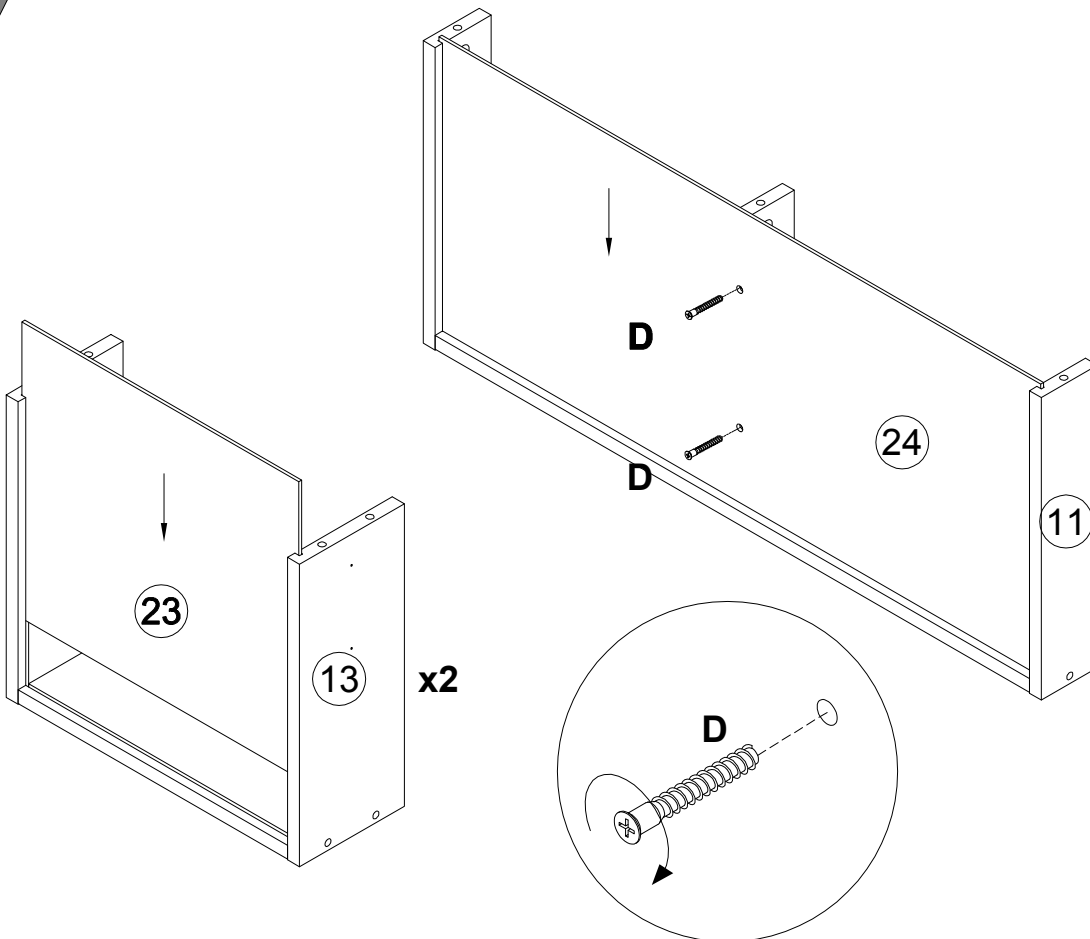
29

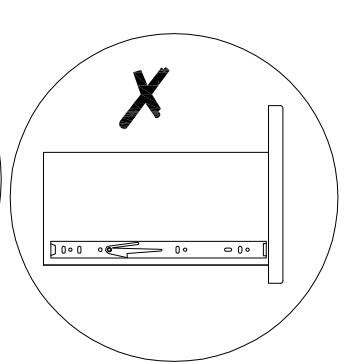
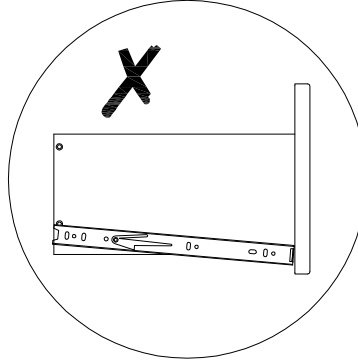
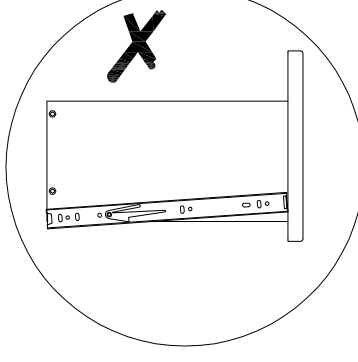
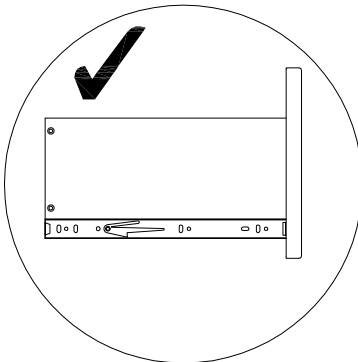
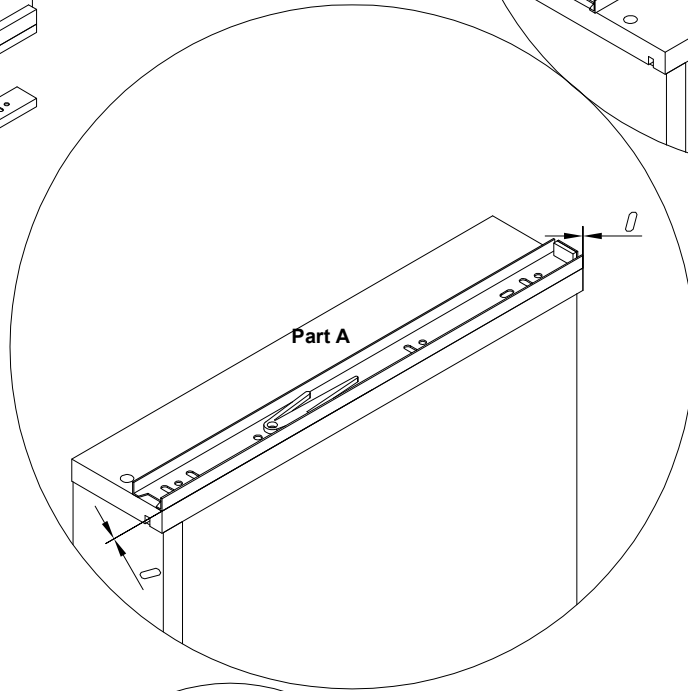
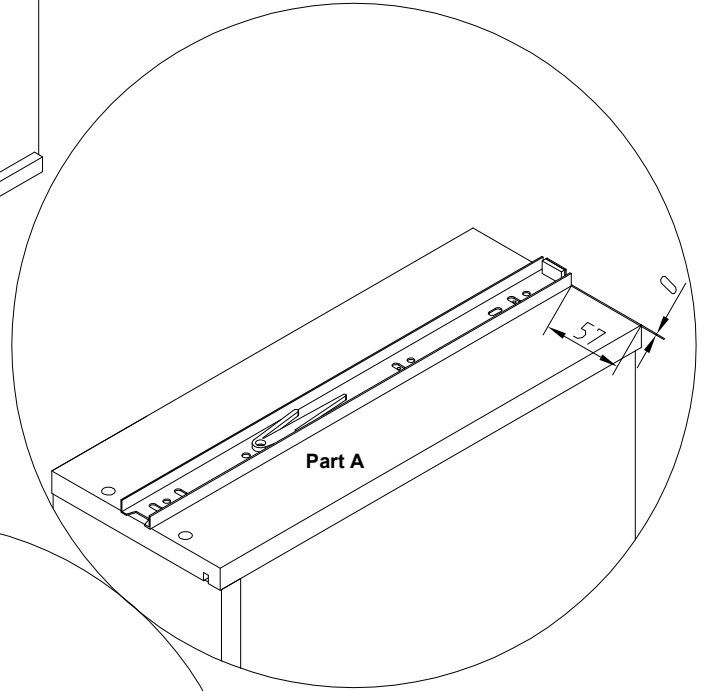
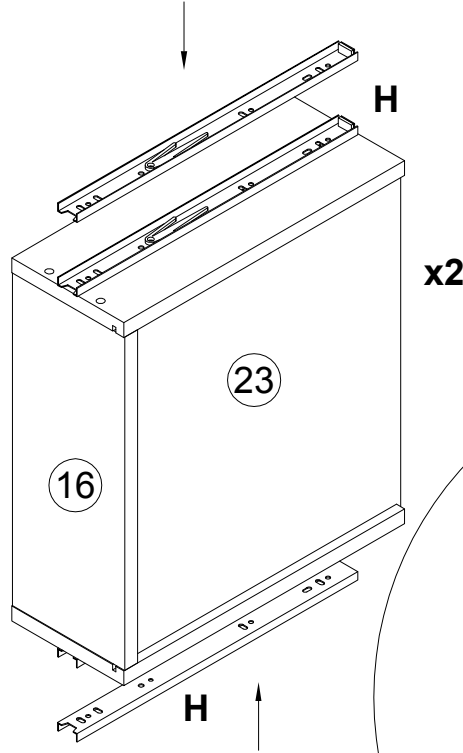
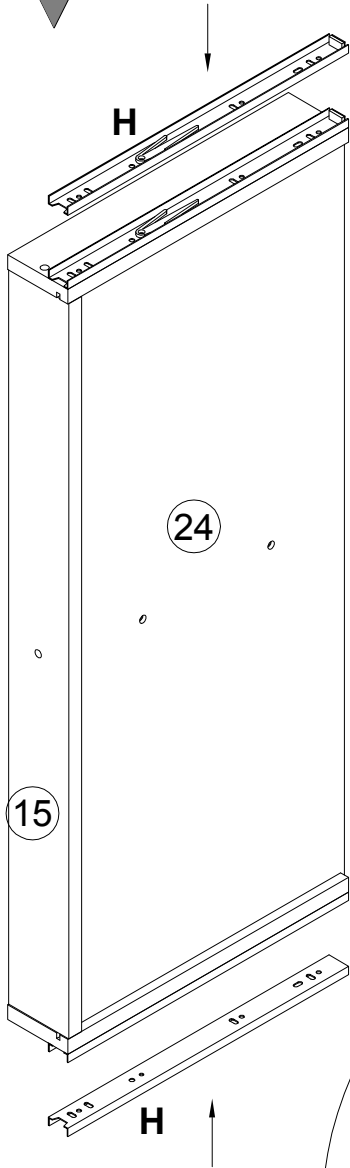
D
101608 7x50
x11



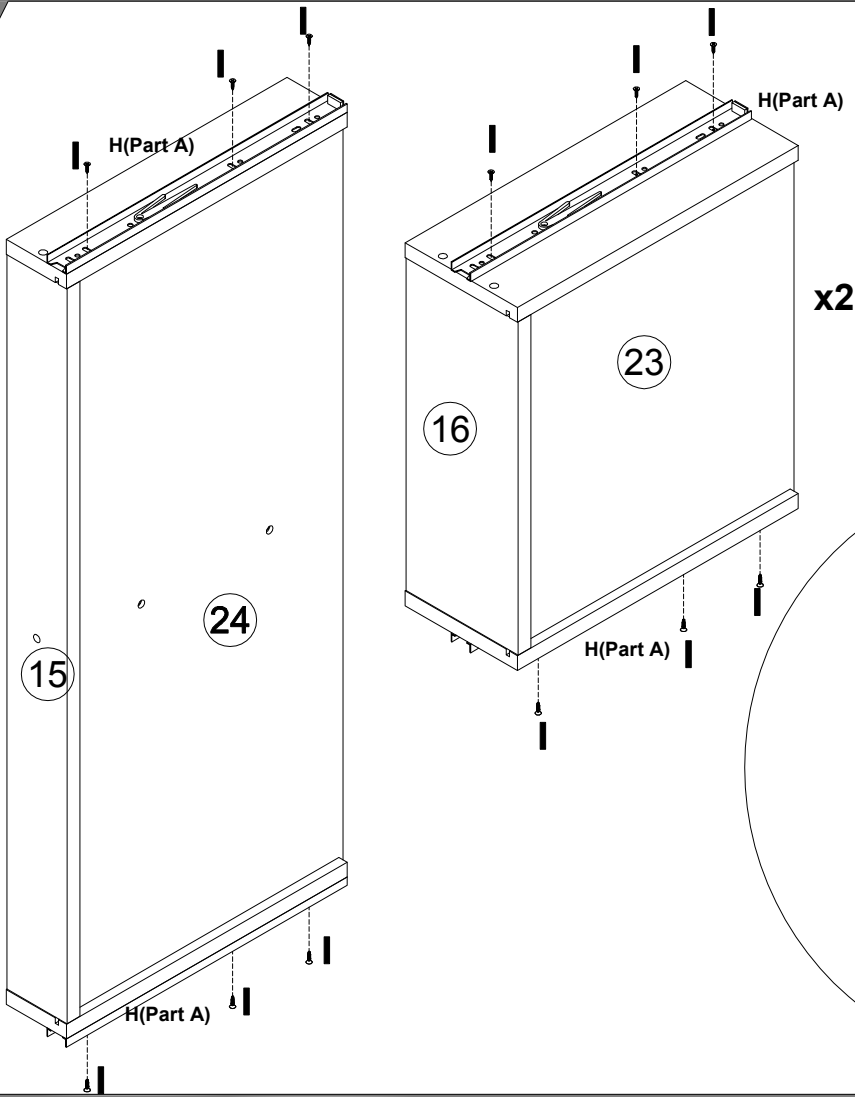
30

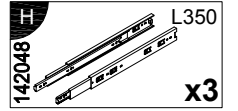
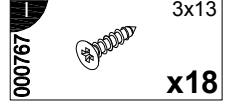
D
101608 7x50
x2

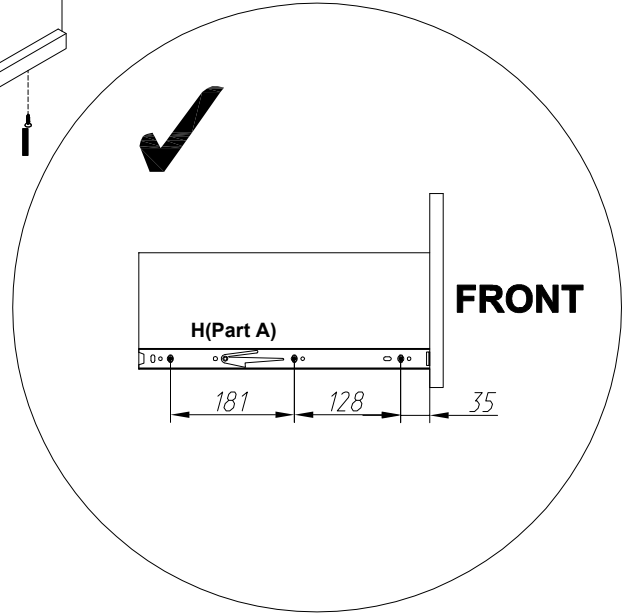




32



-  142048 L350 **x3**
-  000767 3x13 **x18**



33

