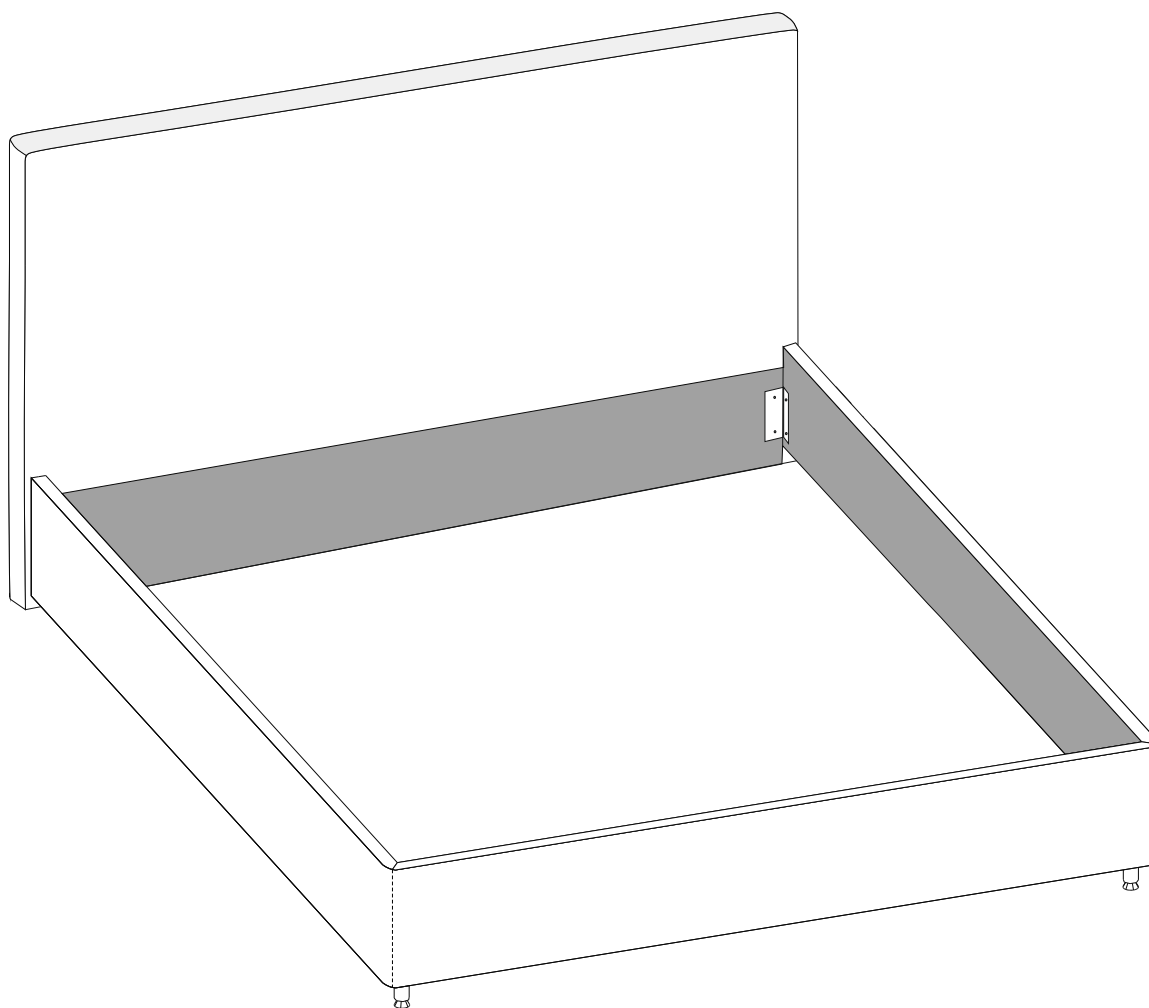


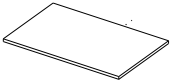
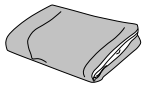
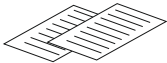
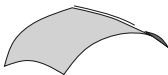
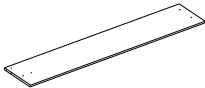

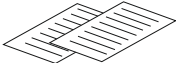
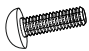
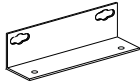
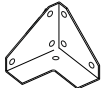
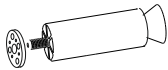

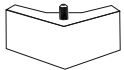
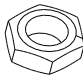
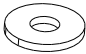

Инструкция по сборке мебели

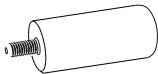
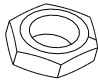
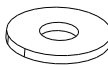
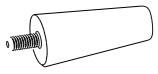
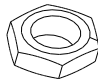
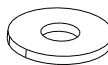

Кровать базовой комплектации - 3 **Для царг типа: 090-G, 090-G Grand K, 090 grand K, Grand H**



Изготовитель: ООО «Литвуд»
Кровать соответствует ТР ТС 025/2012, Гост 19917-2014

Комплектовочная ведомость кровати

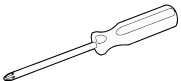
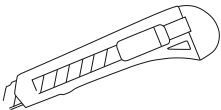
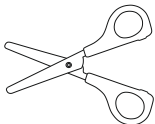
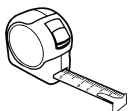
| Упаковка | Деталь | Артикул | Наименование | Количество |
|---|---|---------|---|------------|
| Упаковка №1 |  | K01 | Спинка | 1 |
| |  | K09 | Чехол на царги | 1 |
| |  | | Инструкция по эксплуатации | 1 |
| |  | | Образец ткани (*или вшит в чехол царг см.п.14) | 1 |
| Упаковка №2 |  | K02 | Боковая царга | 2 |
| |  | K03 | Средняя царга | 1 |
| |  | | Инструкция по сборке | 1 |
| Упаковка №2 Пакет с фурнитурой |  | KФ01 | Винт M6x20 | 24 |
| |  | KФ22 | Уголок спинкии царги | 4 |
| |  | KФ23 | Уголок царги | 2 |
| Комплектация ножек №1 зависит от заказа |  | KФ16 | Ножка опора | 2 |
| |  | KФ29 | Ключ шестигранник | 1 |
| Комплектация ножек №2 зависит от заказа |  | KФ31 | Ножка деревянная h-97 угловая | 2 |
| |  | KФ39 | Гайка M8 DIN 936 | 2 |
| |  | KФ40 | Шайба M8 DIN 126 | 2 |
| |  | KФ18 | Войлочный демфер | 4 |

| | | | | |
|--|---|------|--|---|
| Комплектация ножек №3 (зависит от заказа) |  | КФ55 | Опора для кровати h-100 | 2 |
| |  | КФ39 | Гайка M8 DIN 934 | 2 |
| |  | КФ40 | Шайба M8 | 2 |
| Комплектация ножек №4 |  | КФ55 | Опора для кровати h-120 | 2 |
| |  | КФ39 | Гайка M8 DIN 934 | 2 |
| |  | КФ40 | Шайба M8 | 2 |
| Упаковка №3 (Дополнительная опция) |  | | Базовое кроватное основание с комплектом ножек | 1 |

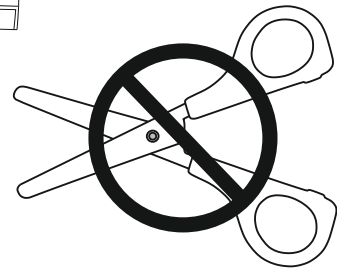
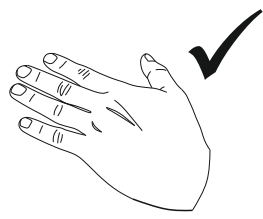
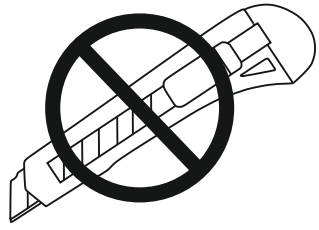
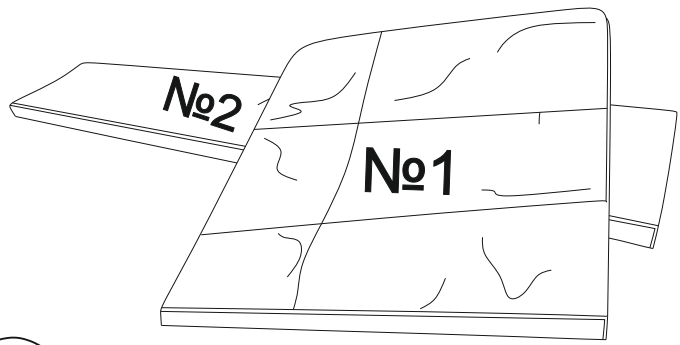
Перед сборкой:

- 1) **Проверьте вид и целостность деталей в упаковке!** Претензии по их повреждению принимаются только у изделий БЕЗ следов сборки.
- 2) **Сохраните упаковку и инструкцию до окончания сборки!** При выявлении в процессе сборки брака и некомплектности изделия необходимо сохранять упаковку до момента выезда к Вам представителя торговой компании.
- 3) **Проверьте количество деталей и фурнитуры по перечню.** Предприятие-изготовитель оставляет за собой право вносить конструктивные изменения в изделие, заменять фурнитуру и метизы на аналогичные, не ухудшающие внешний вид и не влияющие на функциональные свойства изделия. При недокомплекте или поломке, обведите номер отсутствующей детали и сообщите в магазин для её замены.
- 4) **Соблюдайте порядок сборки, данный в этой инструкции!** При несоблюдении инструкций по сборке и эксплуатации с компании-производителя снимаются гарантийные обязательства.
- 5) **Для установки кровати выбирайте ровный участок пола!** При искривлениях пола возможны отклонения в работе механизма трансформации кровати, перекосы формы изделия.
- 6) **Проводите сборку кровати вдвоём. Перемещайте все детали бережно, без рывков, укладывайте устойчиво, избегайте их падений и ударов!**
- 7) **Передвигайте мебель и её детали, только слегка приподнимая.** Это позволит исключить деформации и поломки.

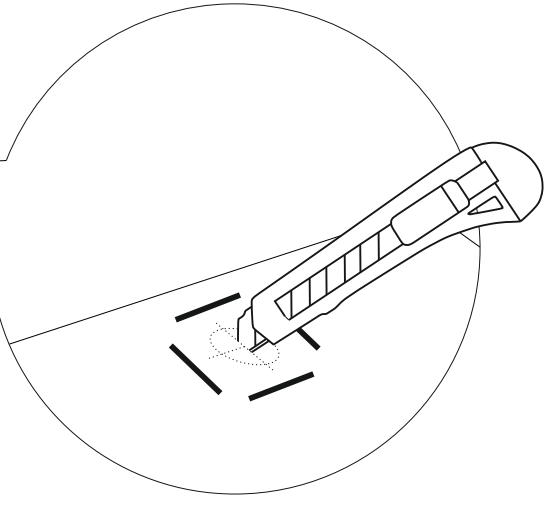
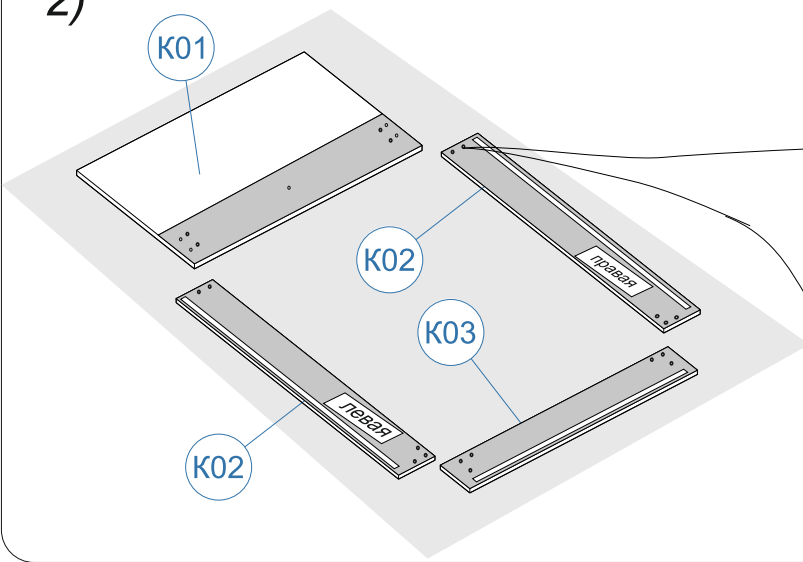
Для сборки вам понадобятся:

| | |
|---|--------------------|
|  | Крестовая отвертка |
|  | Канцелярский нож |
|  | Ножницы |
|  | Рулетка |

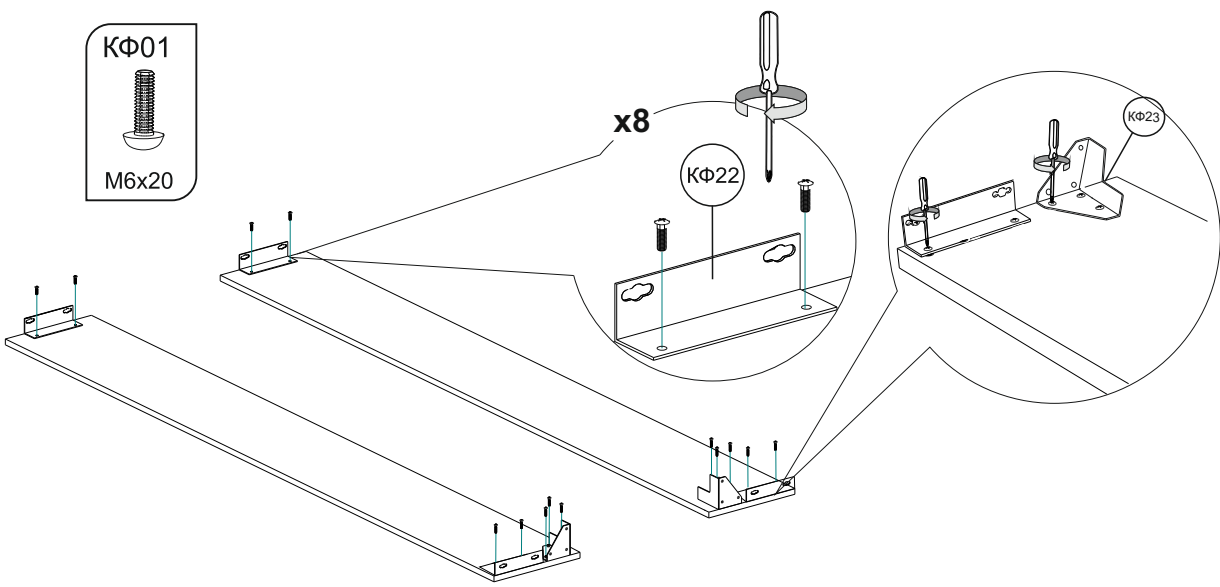
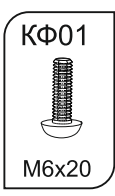
1)



2)

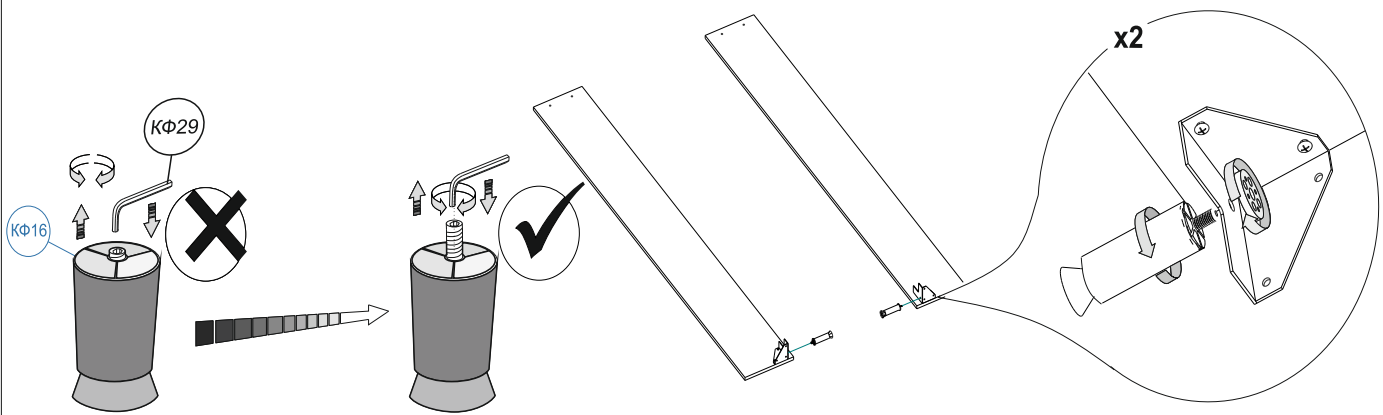


3)



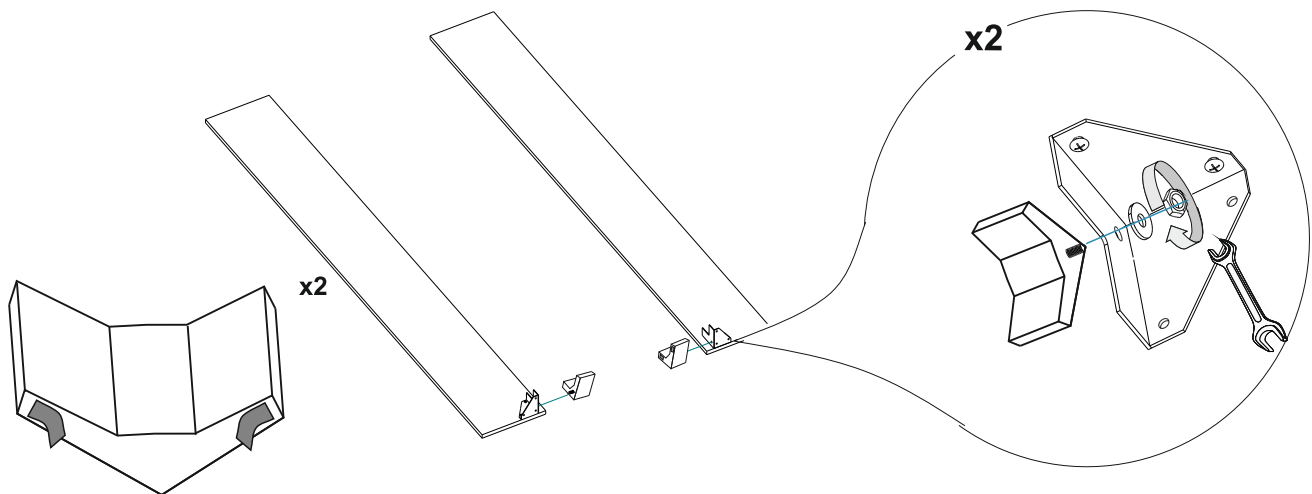
4)

Комплектация ножек 1 (ножка-опора)



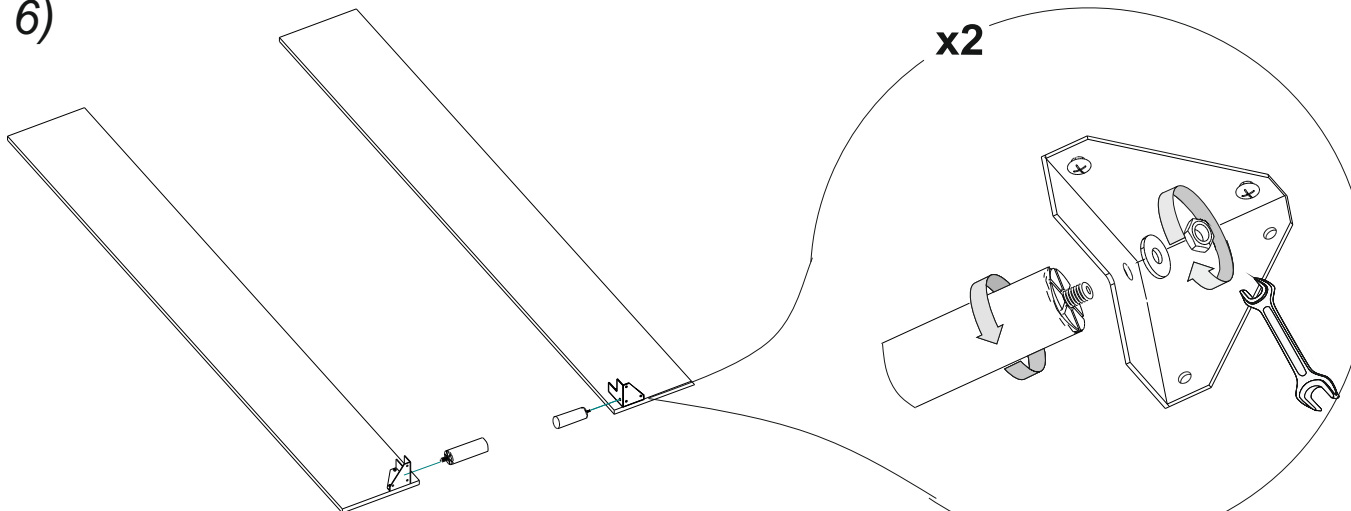
5)

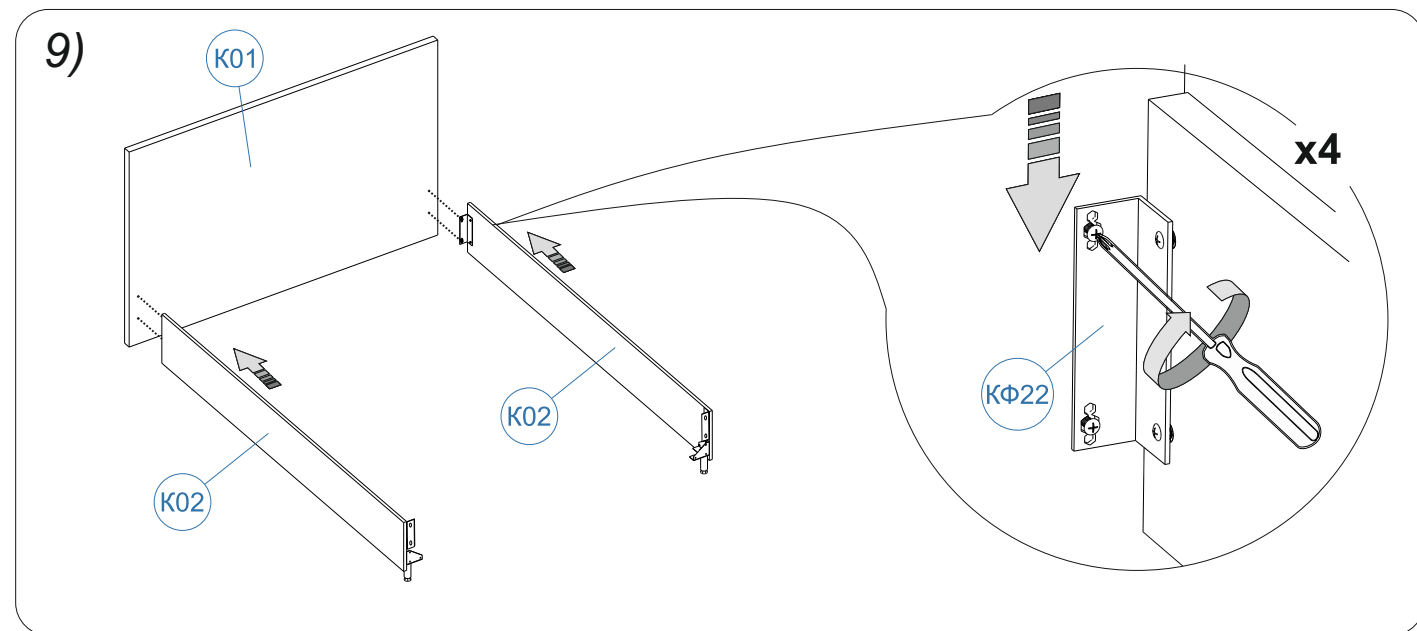
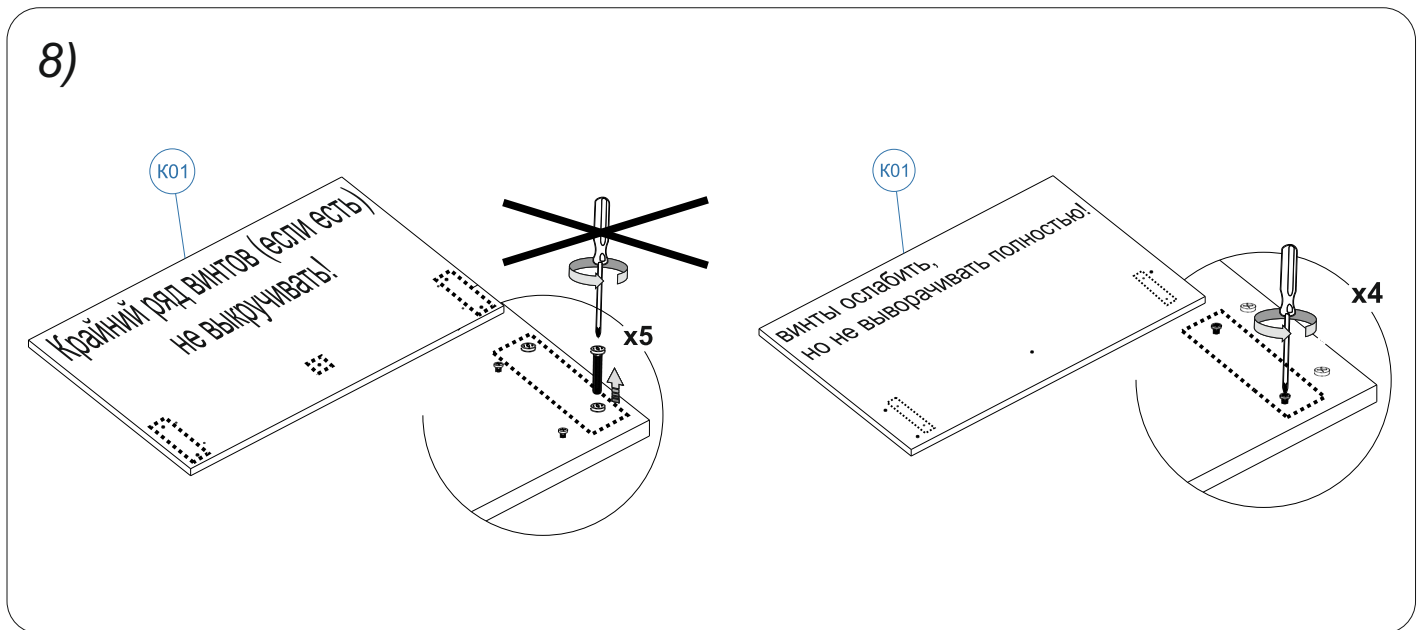
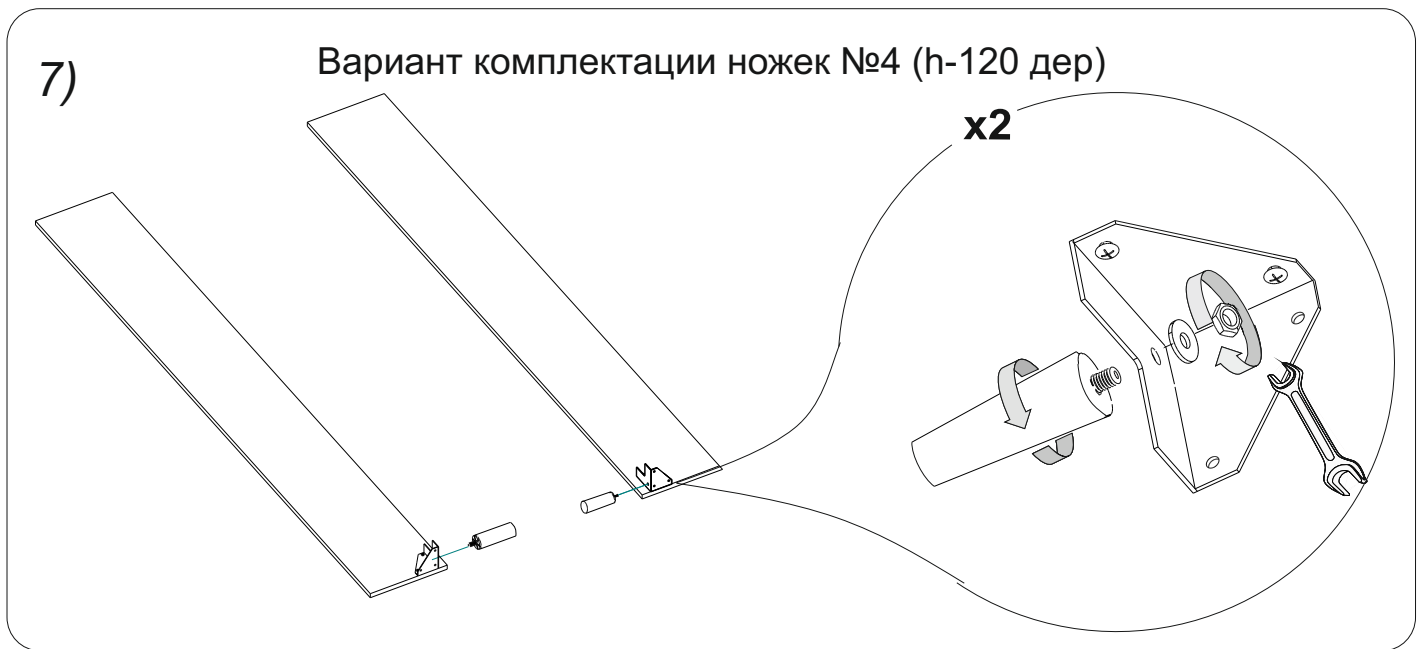
Комплектация ножек 2 (h-97 угловая)

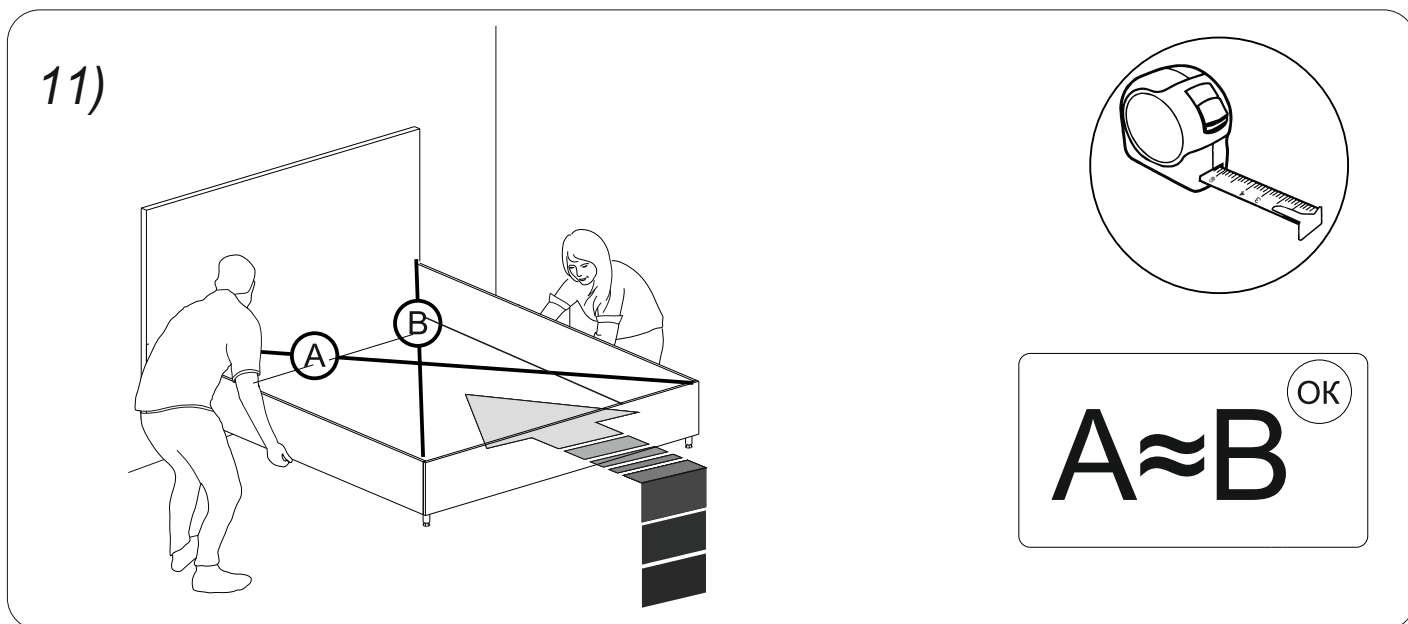
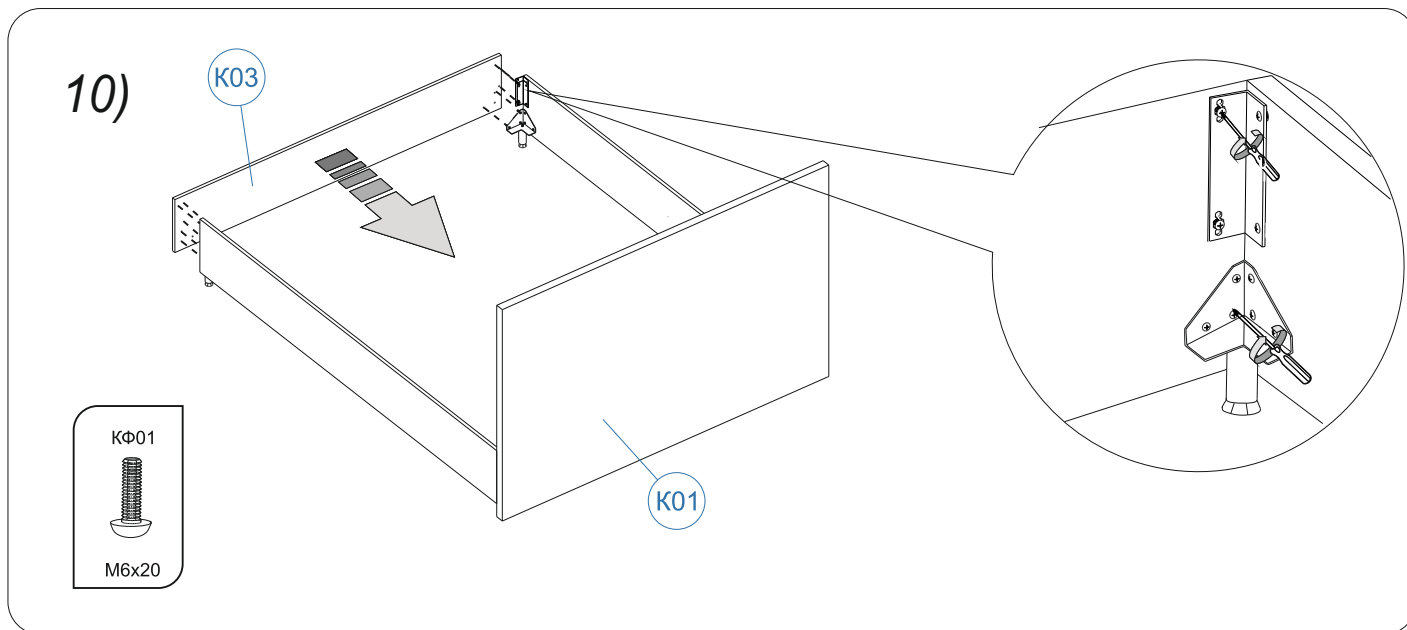


6)

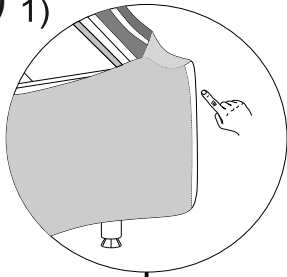
Вариант комплектации ножек №3 (h-100 хром)



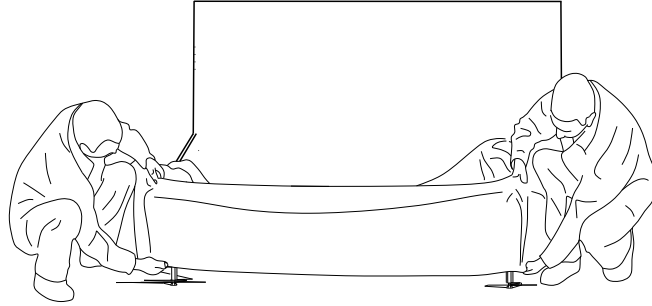




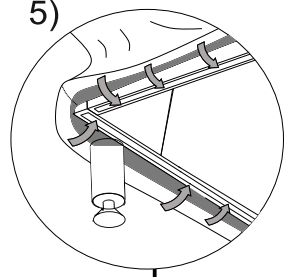
13) 1)



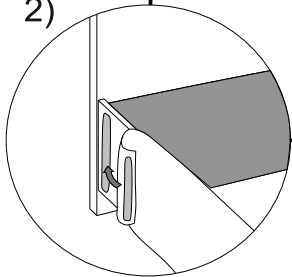
Только для кроватей со съёмным чехлом



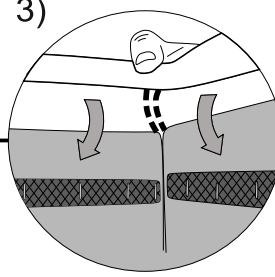
5)



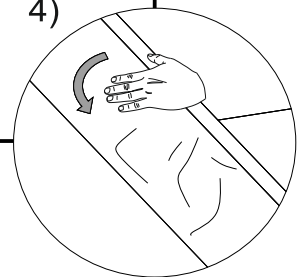
2)



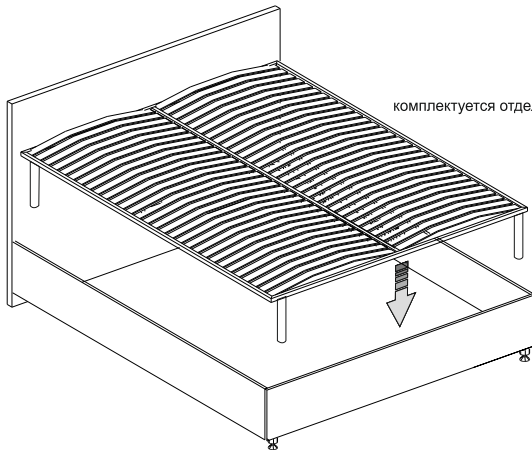
3)



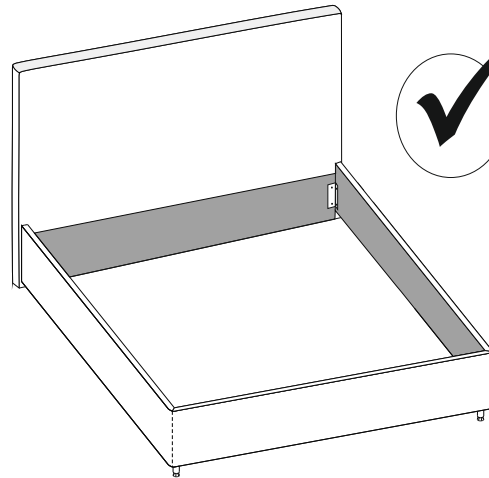
4)



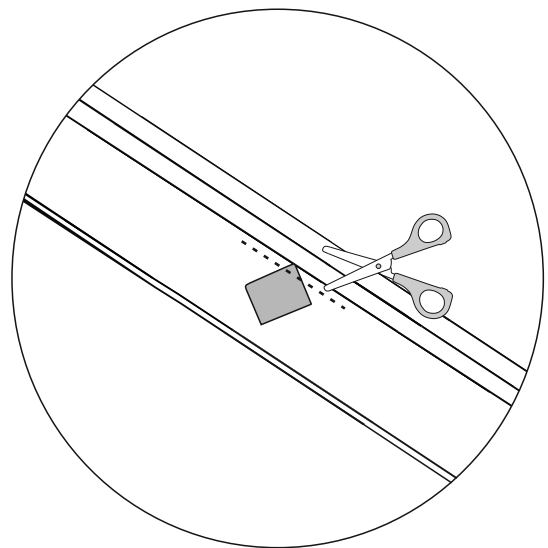
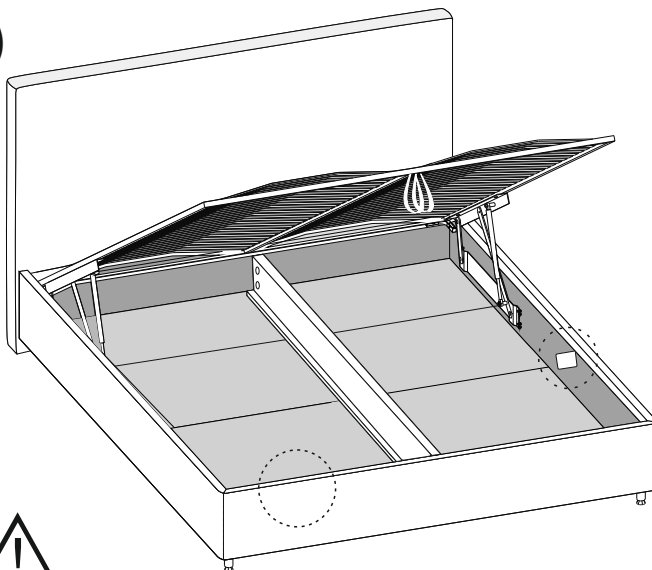
14)



комплектуется отдельно



15)



В случае необходимости образец материала может быть отрезан либо заправлен под съёмный чехол