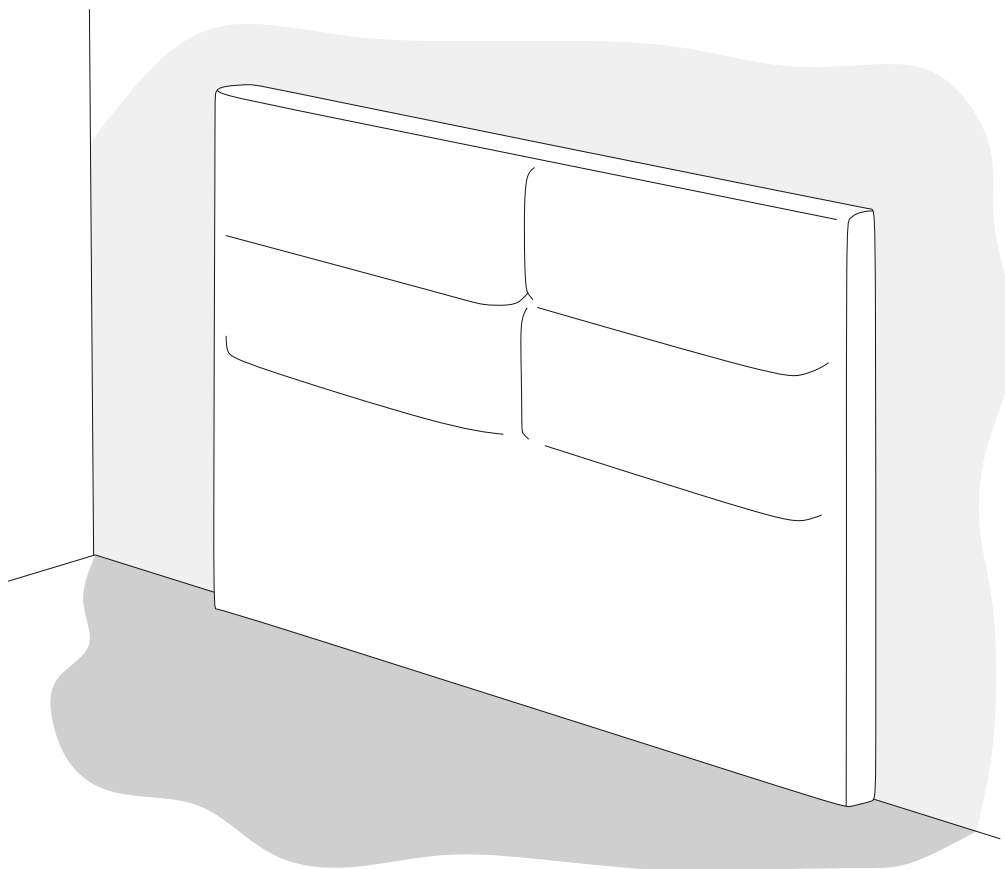


# ИНСТРУКЦИЯ ПО КРЕПЛЕНИЮ ИЗГОЛОВЬЯ К СТЕНЕ



Assembly instructions:




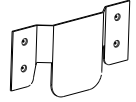
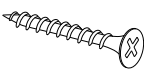
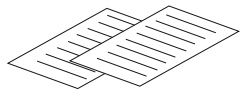
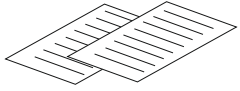

Instruções para a montagem  
de móveis



Изготовитель: ООО «Литвуд»  
Кровать соответствует ТР ТС 025/2012, Гост 19917-2014

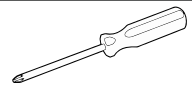
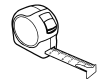


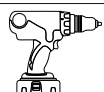
Версия №4 от 29.09.2023

## Комплектовочная ведомость изголовья

Упаковка	Деталь	Наименование	Количество
Упаковка №1 Изголовье		Изголовье кровати	1
		Замок - карман	4
		Саморез 3,8x19	16
		Инструкция по креплению изголовья	1
		Паспорт на изголовье	1
		Образец ткани	1

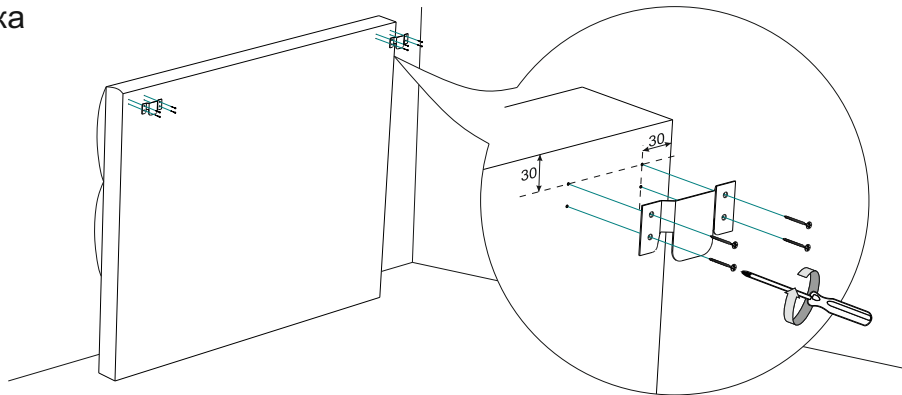
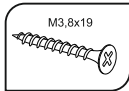
- 1) **Проверьте вид и целостность деталей в упаковке!** Претензии по их повреждению принимаются только у изделий БЕЗ следов сборки.
- 2) **Сохраните упаковку и инструкцию до окончания сборки!** При выявлении в процессе сборки брака и некомплектности изделия необходимо сохранять упаковку до момента выезда к Вам представителя торговой компании.
- 3) **Проверьте количество деталей и фурнитуры по перечню.** Предприятие-изготовитель оставляет за собой право вносить конструктивные изменения в изделие, заменять фурнитуру и метизы на аналогичные, не ухудшающие внешний вид и не влияющие на функциональные свойства изделия. При недокомплекте или поломке, обведите номер отсутствующей детали и сообщите в магазин для её замены.
- 4) **Соблюдайте порядок сборки, данный в этой инструкции!** При несоблюдении инструкций по сборке и эксплуатации с компании-производителя снимаются гарантийные обязательства.
- 5) **Для установки кровати выбирайте ровный участок пола!**
- 6) **Проводите сборку кровати вдвоём. Перемещайте все детали бережно, без рывков, укладывайте устойчиво, избегайте их падений и ударов!**
- 7) **Передвигайте мебель и её детали, только слегка приподнимая.** Это позволит исключить деформации и поломки.

### Для сборки вам понадобятся:

	Крестовая отвертка
	Рулетка
	Карандаш
	Дюбель для самореза 3,8x19 (8шт) * в соответствии с материалом стен
	Перфоратор / дрель

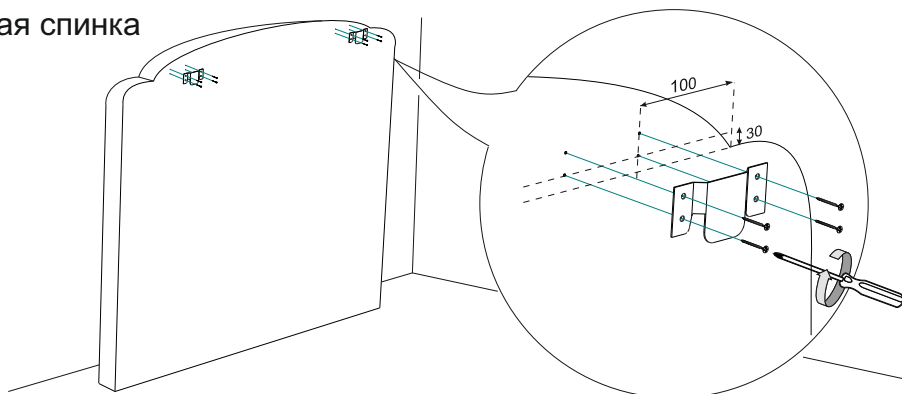
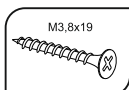
# 1) Прямая спинка

x2

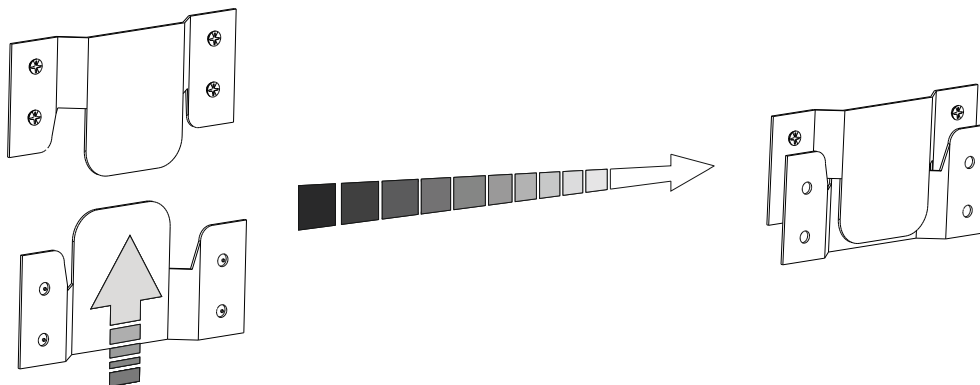


# 2) Криволинейная спинка

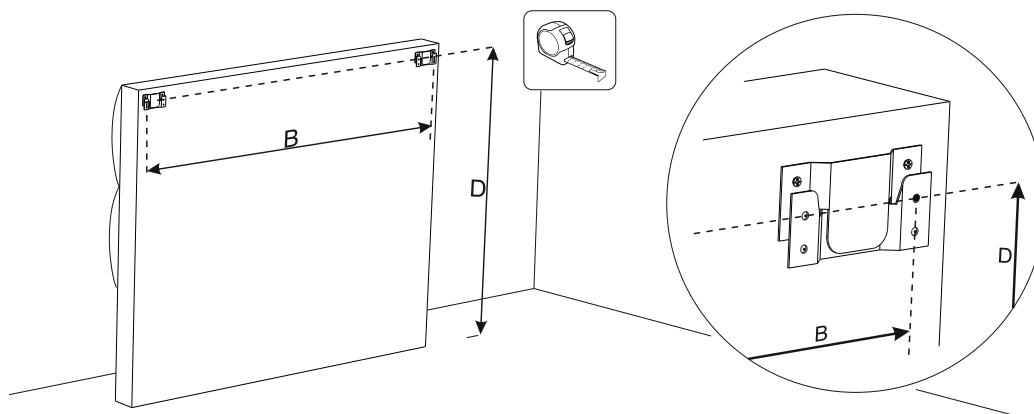
x2



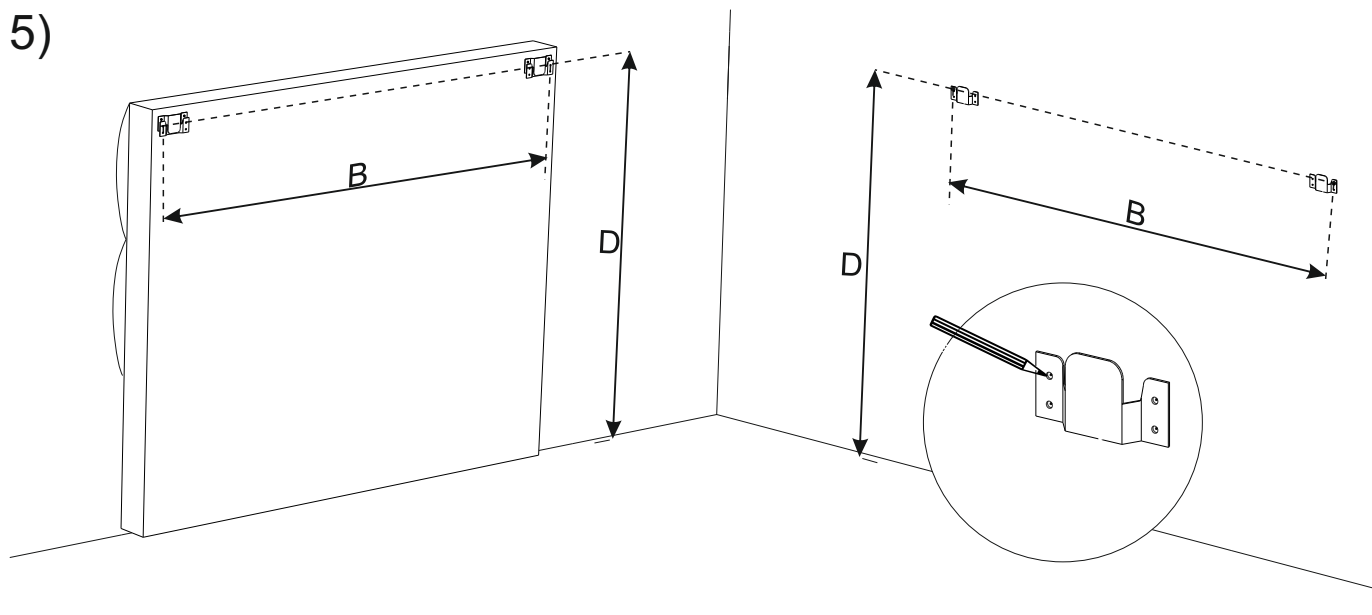
# 3)



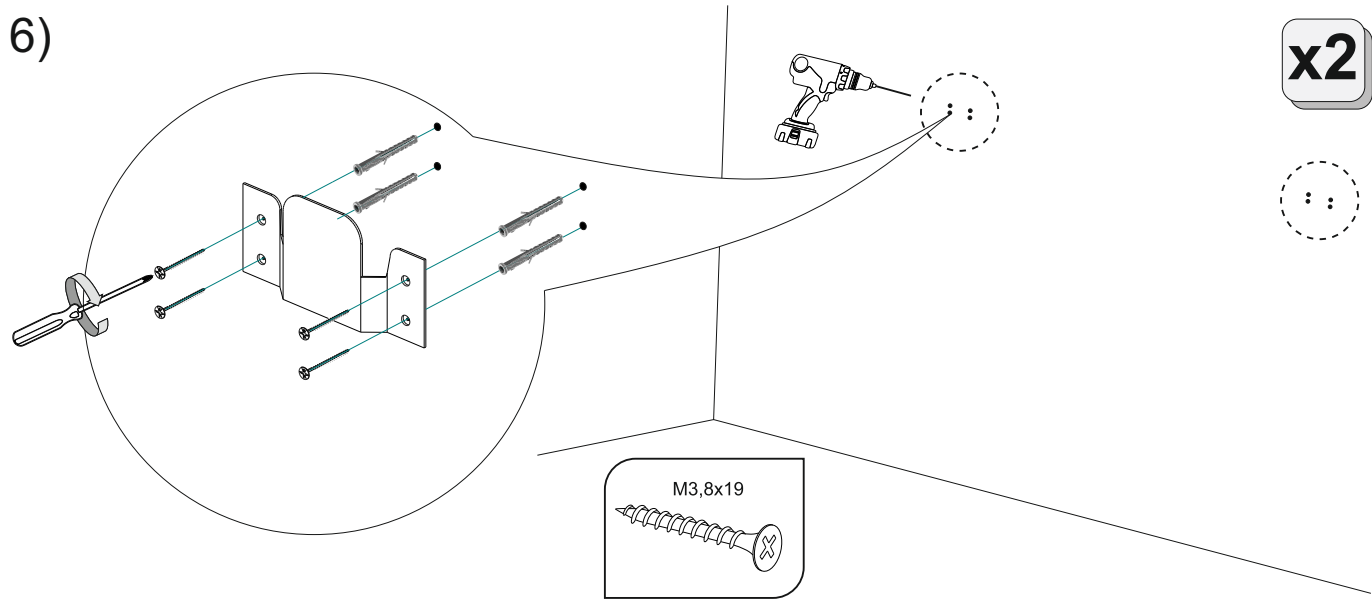
# 4)



5)



6)



7)

