

askona

ТЕРРИТОРИЯ ЗДОРОВОГО СНА

Инструкция по сборке кровати

Next plus/Некст плюс

2120 x 1520 x 500/800

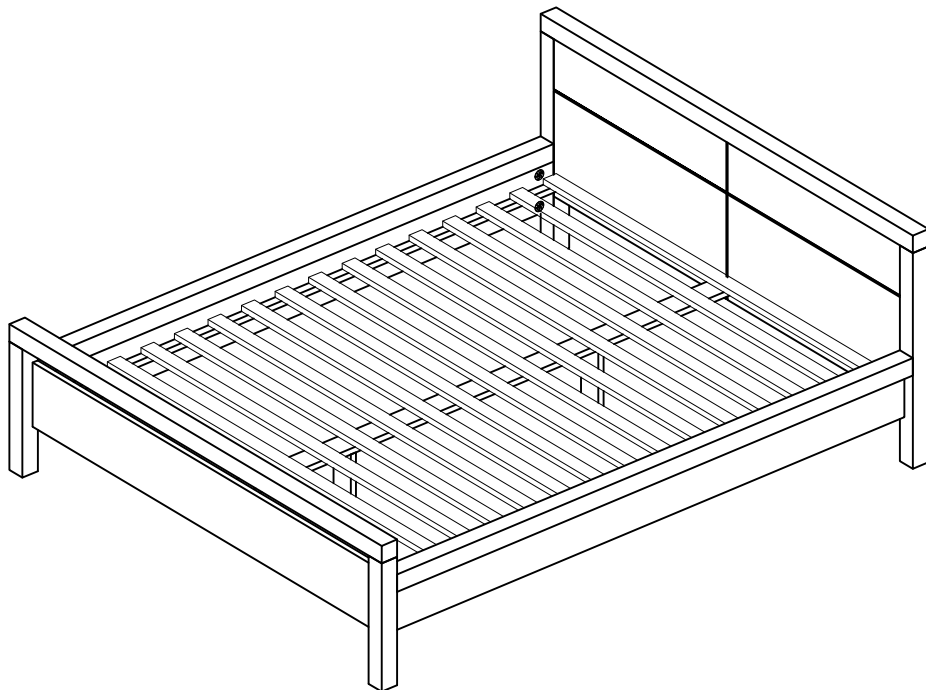
(сп.м 1400x2000)

2120 x 1720 x 500/800

(сп.м 1600x2000)

2120 x 1920 x 500/800

(сп.м 1800x2000)



ТР ТС 025/2012, ГОСТ 19917-2014

Декларация о соответствии ЕАЭС № ВУ/112 11.01. ТР025 016.01 00722 от 07.10.2022 г., действительна до 06.10.2027 г.

Перед сборкой:

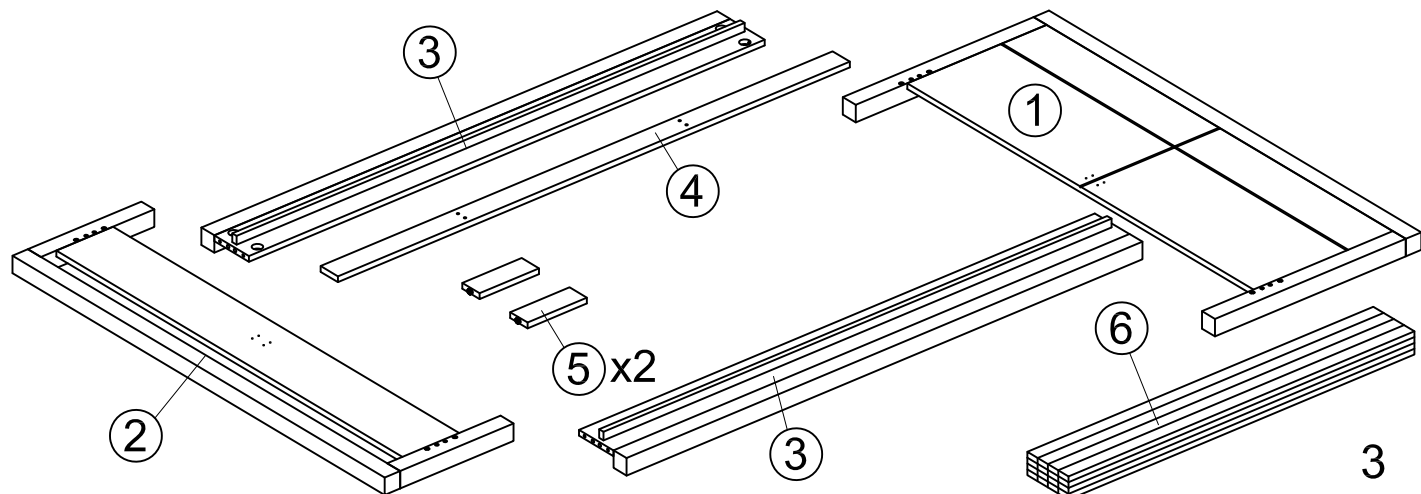
- 1) Проверьте вид и целостность деталей в упаковке. Претензии по их повреждению принимаются только у изделий БЕЗ следов сборки;
- 2) Сохраните упаковку до окончания сборки! При выявлении в процессе сборки брака и некомплектности изделия необходимо сохранять упаковку до момента выезда к Вам представителя торговой компании.
- 3) Проверьте количество деталей и фурнитуры по перечню комплектующей ведомости, разберите фурнитуру на группы. Предприятие-изготовитель оставляет за собой право вносить конструктивные изменения в изделие, заменять фурнитуру и метизы на аналогичные, не ухудшающие внешний вид и не влияющие на функциональные свойства изделия.
- 4) Соблюдайте порядок сборки, данный в этой инструкции! При не соблюдении инструкций по сборке и эксплуатации с компании-производителя снимаются гарантийные обязательства.
- 5) Перемещайте все детали бережно, без рывков, укладывайте устойчиво, избегайте их падений и ударов!
- 6) Сборку рекомендуется проводить на упаковке или другой мягкой подложке.

Для сборки вам понадобятся:

	Крестовая отвертка
	Шлицевая отвертка
	Молоток

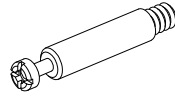
Комплектовочная ведомость кровати Next plus/Некст плюс

Номер упаковки	Наименование упаковки	Маркировка детали	Наименование детали, размер в мм	Количество деталей в упаковке, шт.	Изображение
1	Упаковка кровати Next plus/Некст плюс 2120x1520x500/800	1	Спинка головная 1520x800x60	1	
		2	Спинка ножная 1520x500x60	1	
		3	Царга боковая 2000x220x60	2	
		4	Средник 1980x80x20	1	
		5	Опора (230+10)x70x20	2	
		6	Настил 2000x1390x20	1	
		7	Ремкомплект	1	
1	Упаковка кровати Next plus/Некст плюс 2120x1720x500/800	1	Спинка головная 1720x800x60	1	
		2	Спинка ножная 1720x500x60	1	
		3	Царга боковая 2000x220x60	2	
		4	Средник 1980x80x20	1	
		5	Опора (230+10)x70x20	2	
		6	Настил 2000x1590x20	1	
		7	Ремкомплект	1	
1	Упаковка кровати Next plus/Некст плюс 2120x1920x500/800	1	Спинка головная 1920x800x60	1	
		2	Спинка ножная 1920x500x60	1	
		3	Царга боковая 2000x220x60	2	
		4	Средник 1980x80x20	1	
		5	Опора (230+10)x70x20	2	
		6	Настил 2000x1790x20	1	
		7	Ремкомплект	1	
2	Упаковка фурнитуры	A1	Конфирмат 7x50	4	
		B3	Винт для MaxiFix L=60 мм с резьбой под муфту M8	8	
		C3	Эксцентрик MaxiFix Ø35	8	
		J2	Шуруп Ø4x16	14	
		K2	Шкант Ø12x60	8	
		O1	Ключ шестигранный 4	1	
		O2	Ключ шестигранный 6	1	
		P2	Несущий уголок	2	
		P3	Основная плата	2	



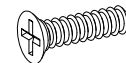
1

B3 x8



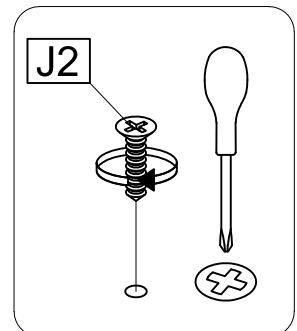
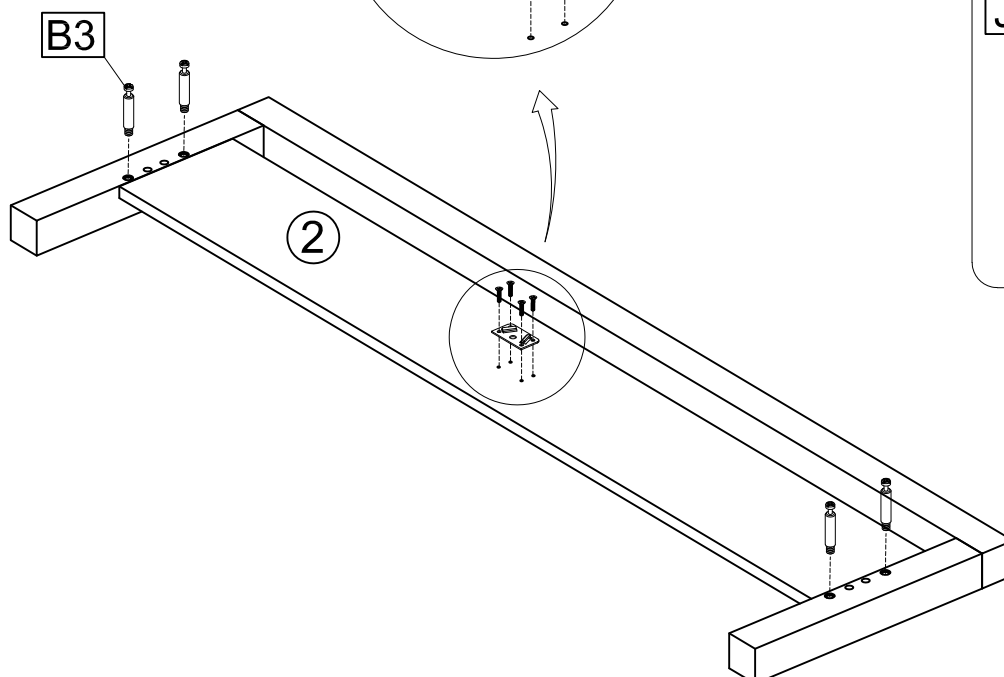
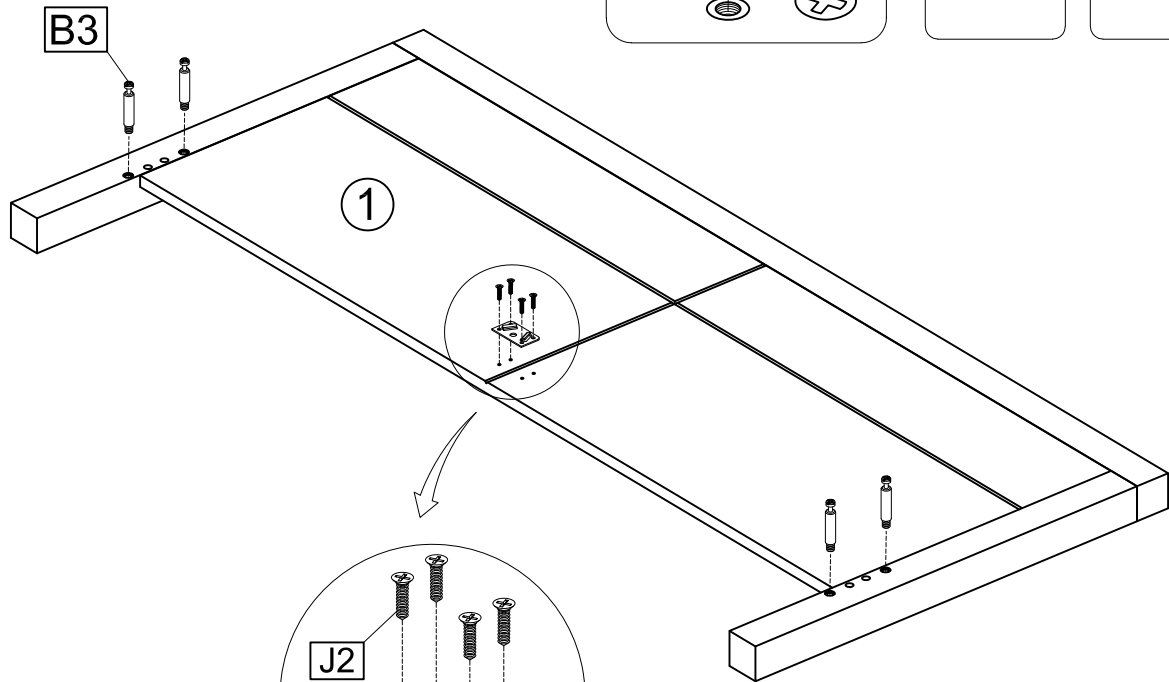
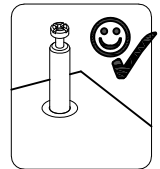
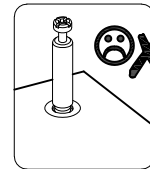
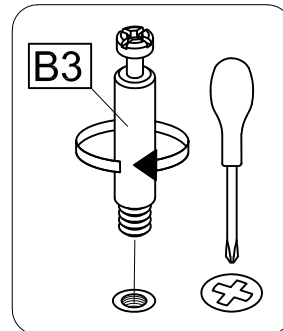
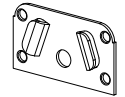
Ø9x58

J2 x8

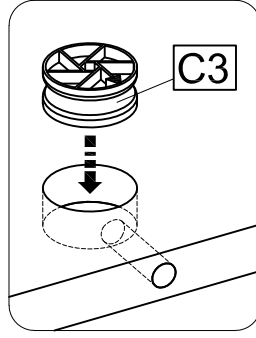
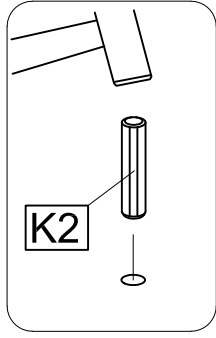


4x16

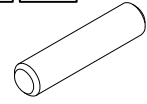
P3 x2



2
x2

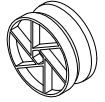


K2 x8

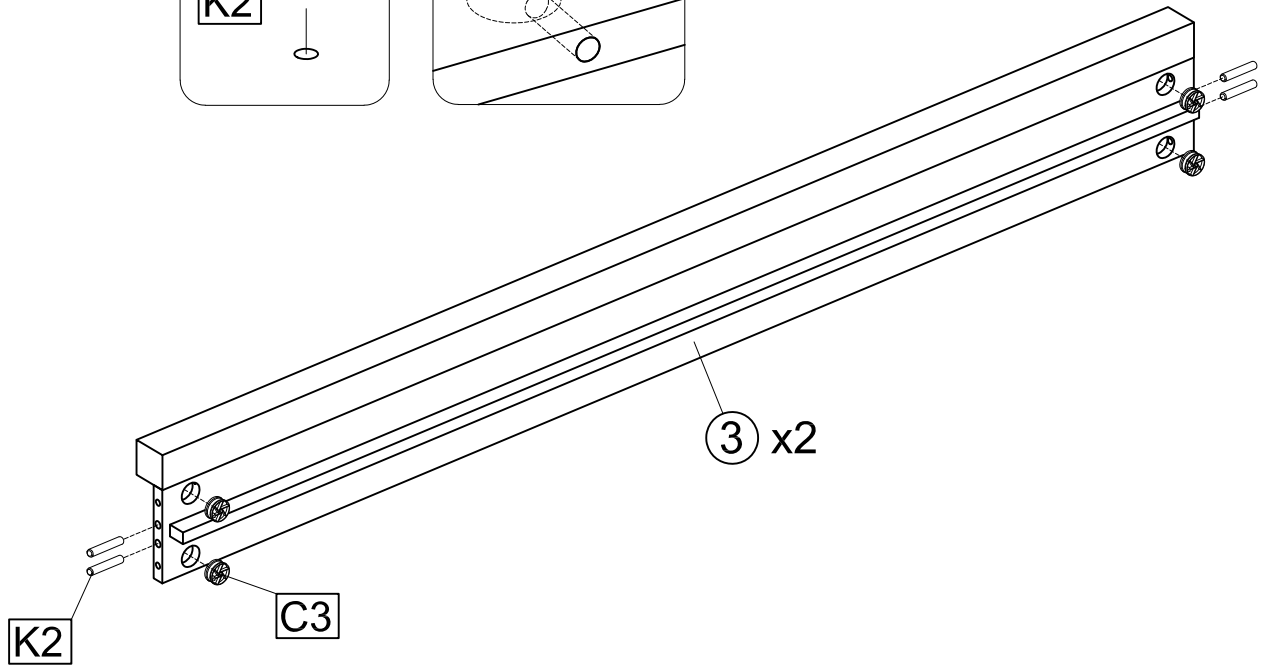


Ø12x60

C3 x8

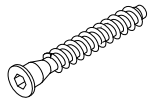


Ø35x15



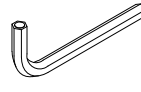
3

A1 x4



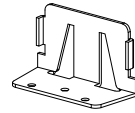
Ø7x50

O1 x1

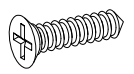


S 4 mm

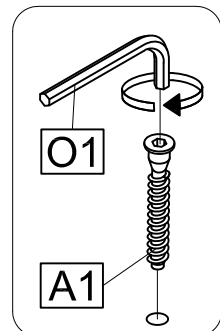
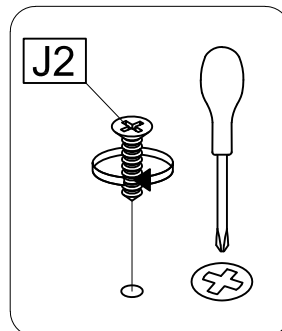
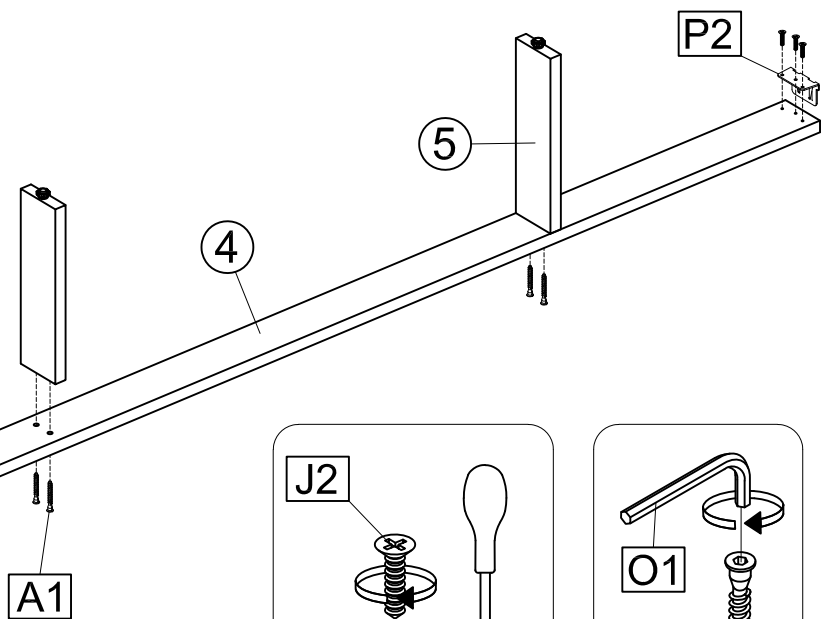
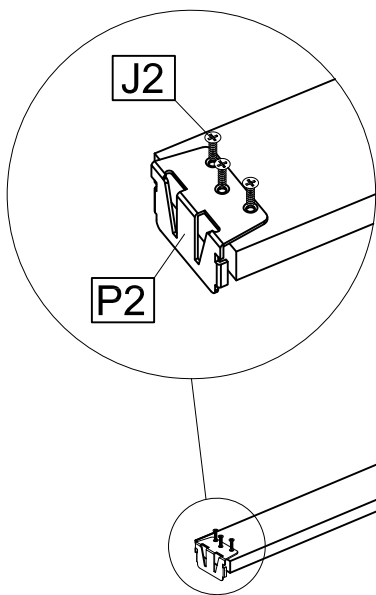
P2 x2



J2 x6

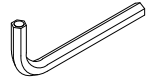


4x16

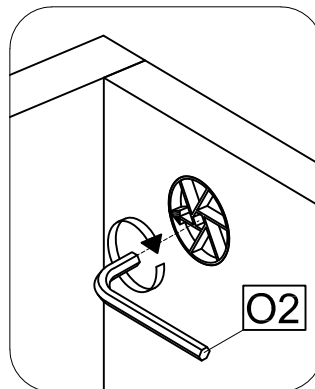
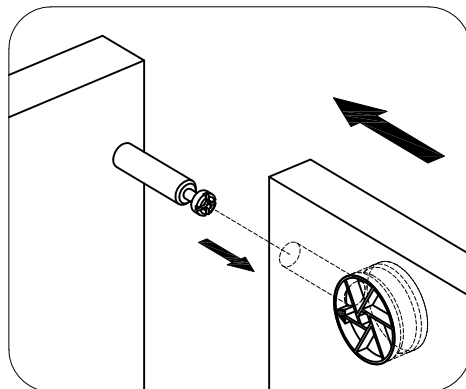
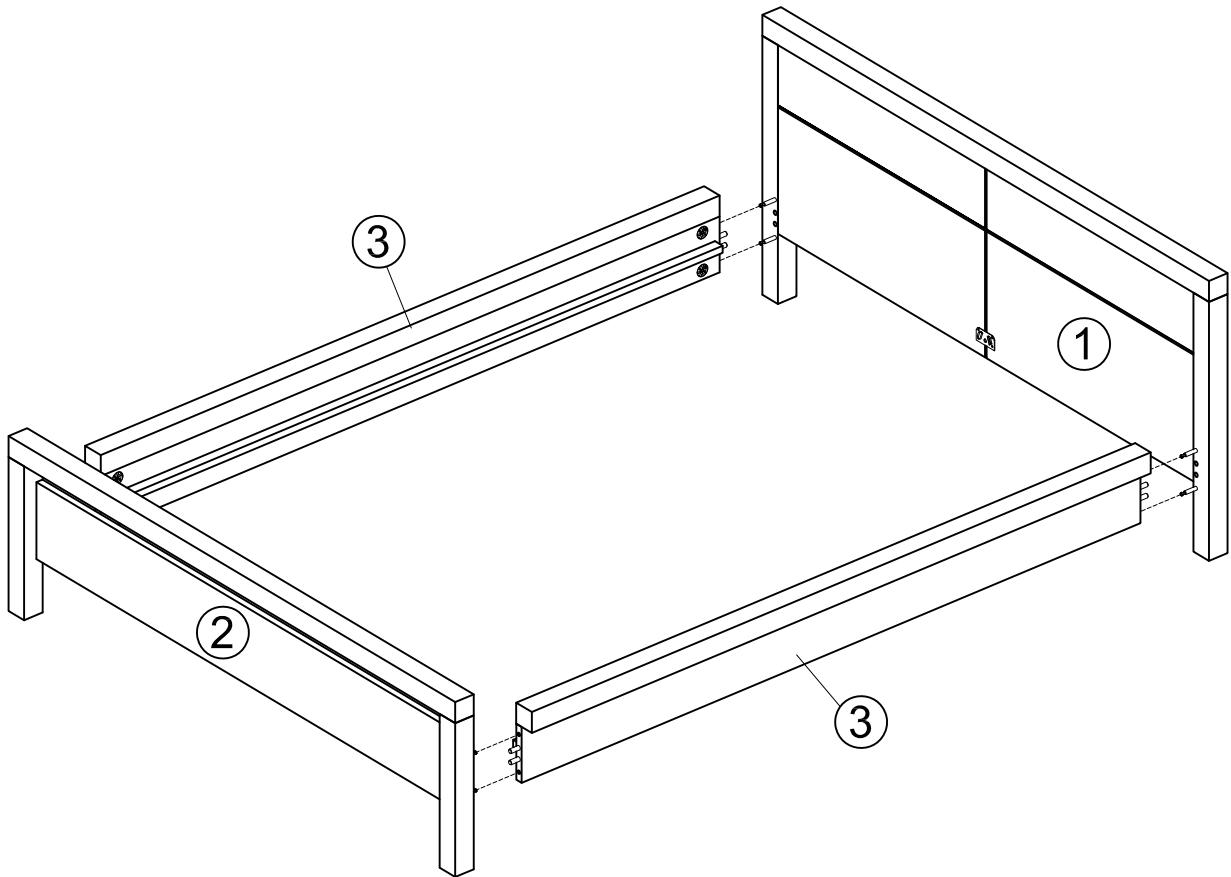


4

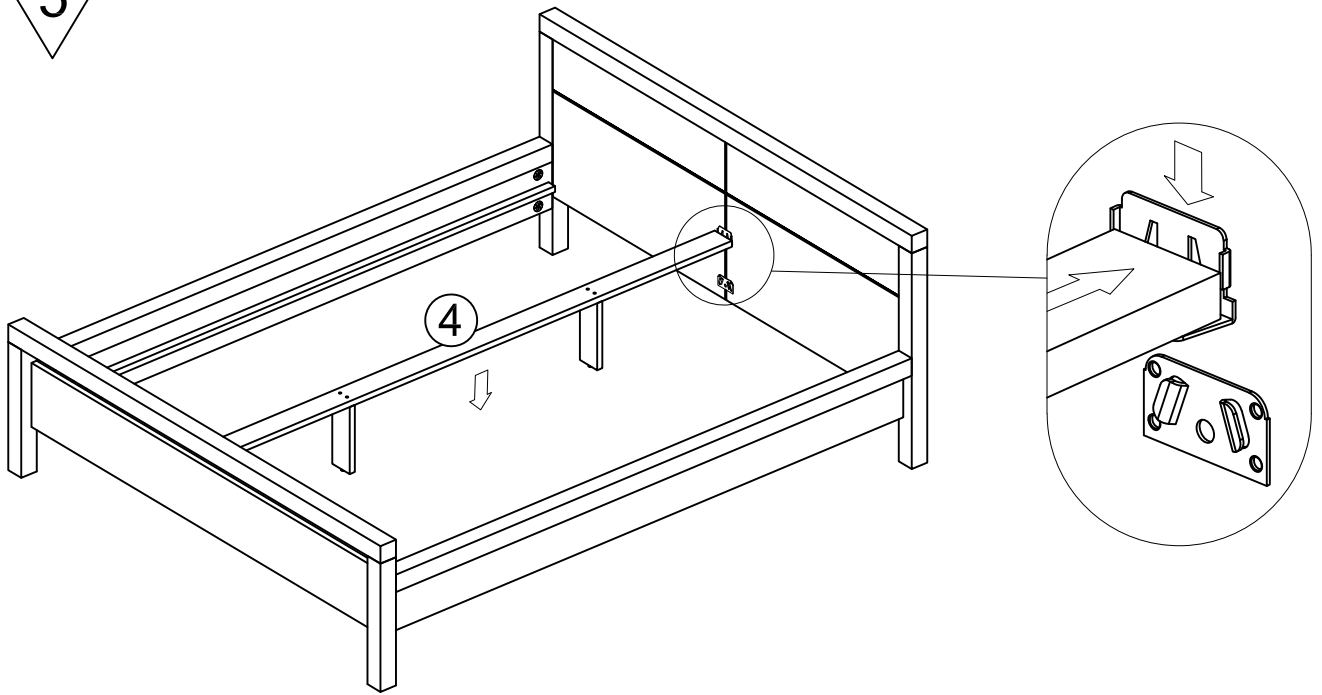
O2 x1



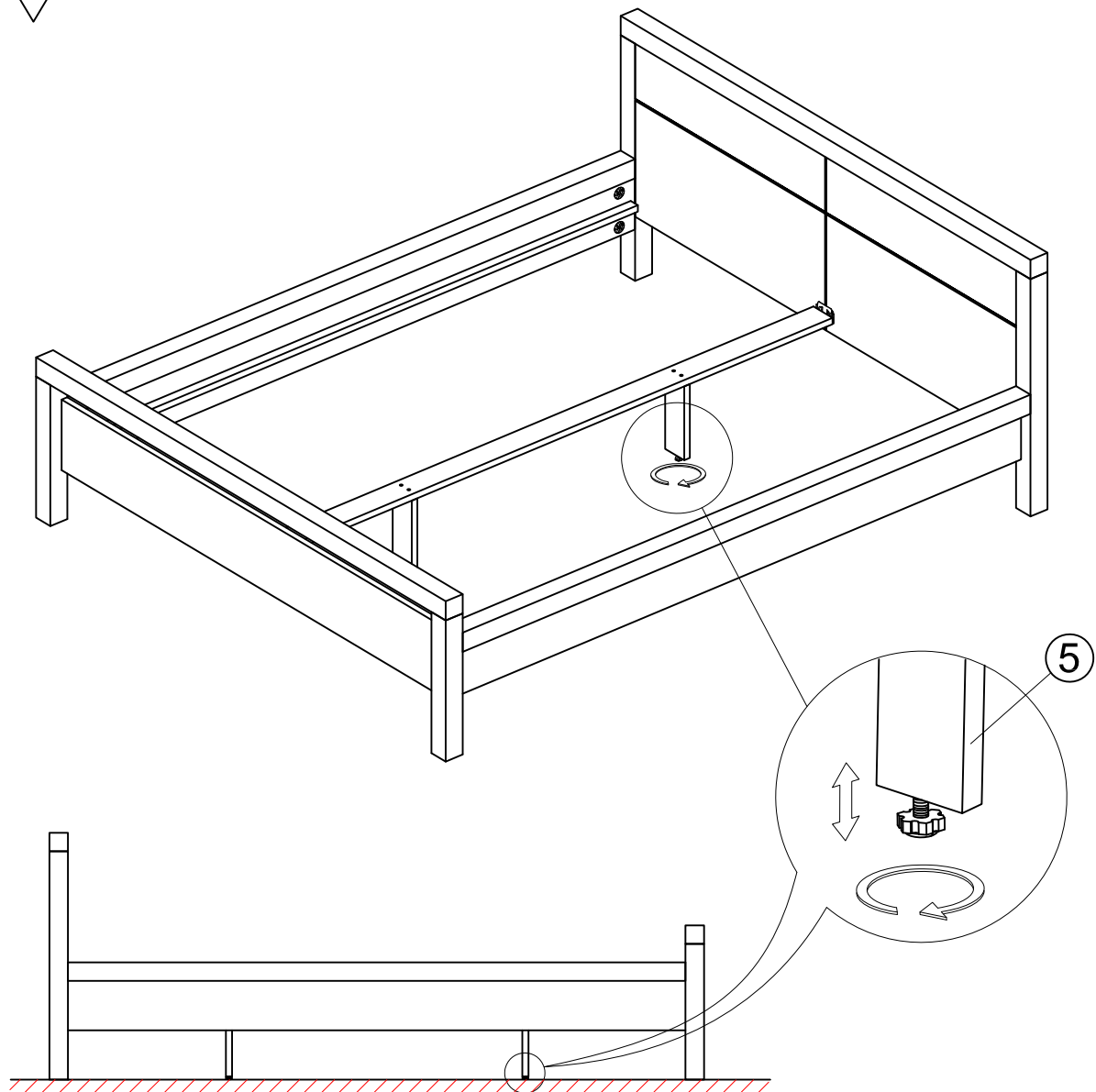
S 6 mm



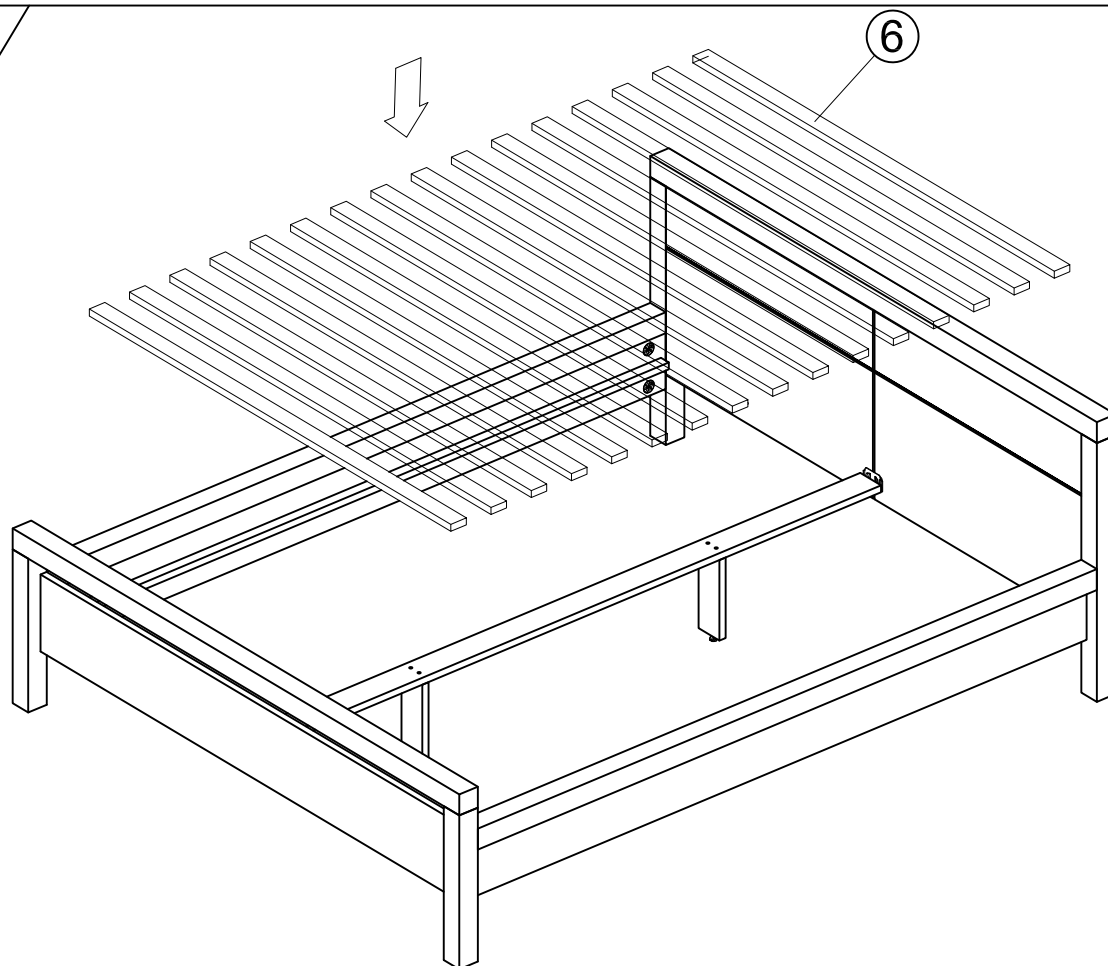
5



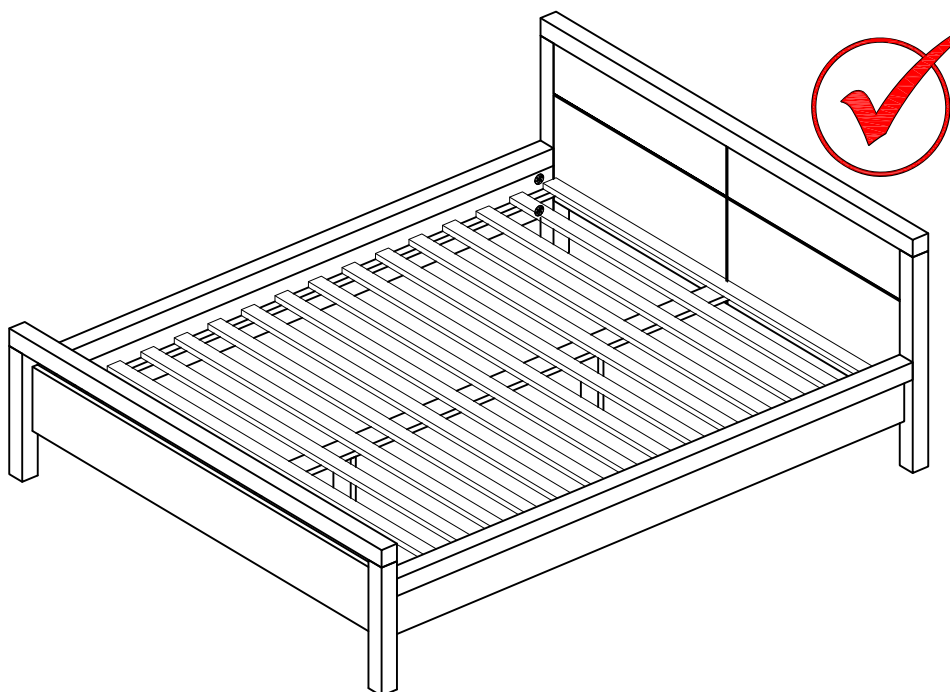
6



7



8



Инструкция по сборке кровати Next plus/Некст плюс
2120x1520x500/800, 2120x1720x500/800, 2120x1920x500/800
Версия 1 от 26.01.2023