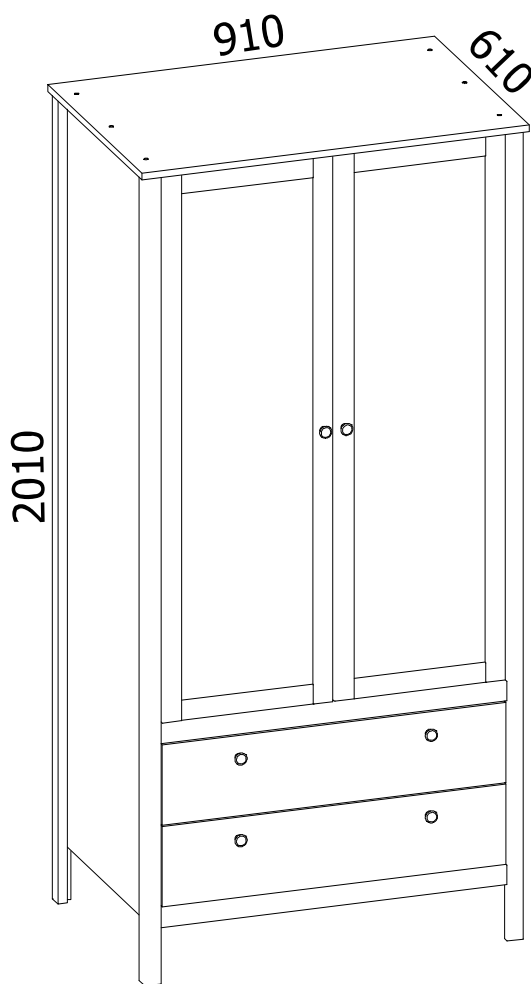




# askona

ТЕРРИТОРИЯ ЗДОРОВОГО СНА

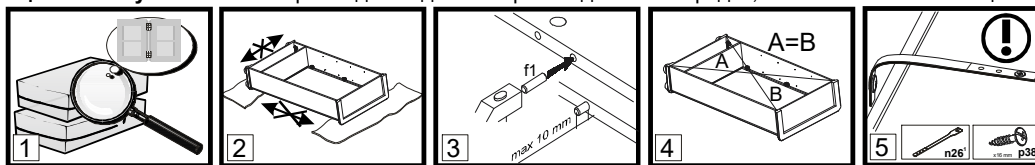
## Инструкция по сборке шкаф двухдверный с ящиками Kasli(Касли) 091x201x061 Белый



ТР ТС 025/2012 ГОСТ 16371-2014  
Декларация о соответствии ЕАЭС № ВУ/112 11.01. ТР025 018.01 01853 от 12.04.2023 г.,  
действительна до 11.04.2028 г. включительно.

Телефон горячей линии 8 800 200 40 90 | Звонки по России бесплатные  
[ASKONA.RU](https://askona.ru)

**ВНИМАНИЕ!** Перед началом сборки изделия просим ознакомиться с инструкцией по сборке, а также с рекомендациями по эксплуатации и обслуживанию. Сборка изделия должна производиться в порядке, изложенном в настоящей инструкции.



- 1. ВНИМАНИЕ!** Не начинайте сборку изделия, если вы обнаружили дефекты или повреждения.
- Во время сборки детали необходимо разложить на ровной, мягкой и чистой поверхности
- В отверстия диаметром 8 мм, находящиеся на торцах деталей, вбить деревянные шканты **f1**.
- Положить корпус изделия фасадными кромками вниз на ровную поверхность и выровнять его, измеряя рулеткой расстояния между противоположными углами по диагонали. Расстояния должны быть равными.
- Прикрепить изделие к стене, согласно инструкции сборки. Неправильное прикрепление мебели может привести к ее опрокидыванию.

**Пояснения / описание возможных указаний, используемых в инструкции по сборке**

| Номер детали | Код детали | Размеры, мм | Количество, шт | Номер пачки |
|--------------|------------|-------------|----------------|-------------|
| A            | B          | C           | D              | E           |

- §1** Первый этап сборки состоит в оснащение деталей соответствующей фурнитурой, согласно нижеследующих рисунков. Символы **①** обозначают те места, на которые следует обратить особое внимание при сборке. **Фурнитура находится в пачке с маркировкой «ФУРНИТУРА».**
- §2** Регулировочный винт регулирует открывание откидной двери (вкручивание винта облегчает опускание двери)
- §3** Прикрепить изделие к стене. Ненадлежащее крепление изделия грозит его падением (отрывом) во время эксплуатации. **ВНИМАНИЕ!** Крепление изделия может проводить только специалист. Перед началом крепления изделия необходимо убедиться, можно ли к данной стене крепить мебель, подобрать соответствующий крепежный дюбель, проверить качество и прочность крепления.
- §4** Установить шкаф верхний на верхний щит соответствующего изделия и закрепить при помощи металлической пластины **n52** и шурупов **p2**. Ненадлежащее крепление изделия грозит его падением (отрывом) во время эксплуатации.
- §5** Собрать изделие в соответствии с приведенными ниже рисунками при помощи указанной фурнитуры и/или соединительных элементов.
- §6** **ВНИМАНИЕ!** Выполнять операцию следует очень осторожно, чтобы не повредить детали изделия.
- §7** Регулировка деталей.
- §8** При проведении операции будьте внимательны и осторожны, так как чрезмерное усилие при креплении стекла или зеркала может привести к его поломке.
- §9** **ВНИМАНИЕ!** Неосторожное использование изделия может привести к опрокидыванию.
- §10** Дополнительный элемент (опция).
- §11** Средний щит стола необходимо поместить между раздвинутых щитов (крышек) рабочей поверхностью вверх.
- §12** Рекомендованный размер матраса.
- §13** **ВНИМАНИЕ!** Необходимо закрепить изделие с помощью фиксирующей ленты, которая является обязательным элементом для безопасной эксплуатации изделия.
- §14** Возможность установки дверей с правой или левой стороны изделия.
- §15** **ВНИМАНИЕ!** Во время закрывания откидной двери в последней фазе движения придерживайте дверь, так как из-за неконтролируемого опускания есть вероятность повреждения детали.
- §16** Видимые эксцентриковые стяжки необходимо закрыть заглушками.
- §17** **ВНИМАНИЕ!** Неосторожное использование изделия может привести к опрокидыванию.
- §18** **ВНИМАНИЕ!** Детали, оклеенные глянцевыми пленками, имеют защитную пленку, которую необходимо снять после монтажа детали. Поверхность этих деталей можно чистить не раньше, чем через 4 недели после монтажа.
- §19**

**Рекомендации по эксплуатации и обслуживанию**

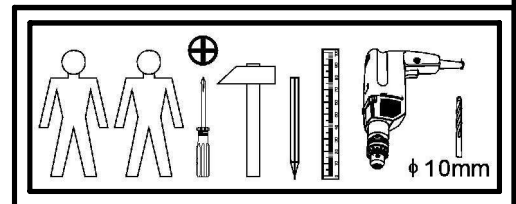
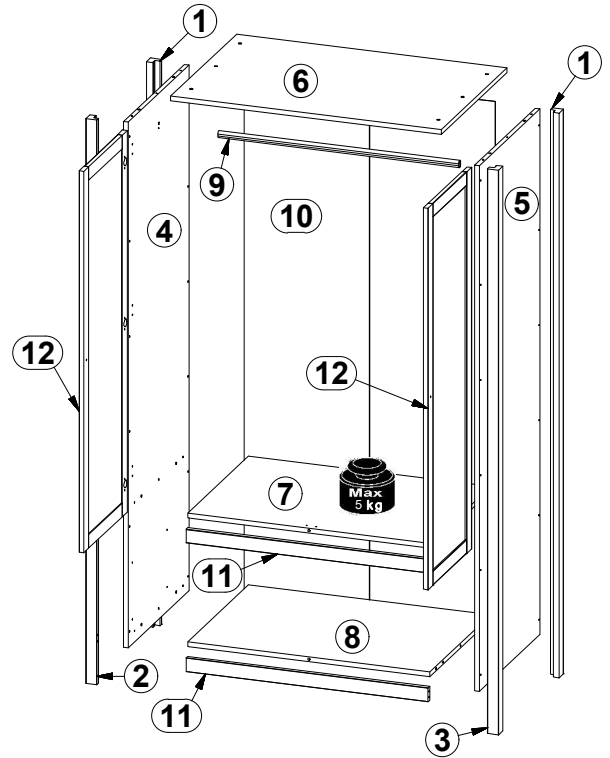
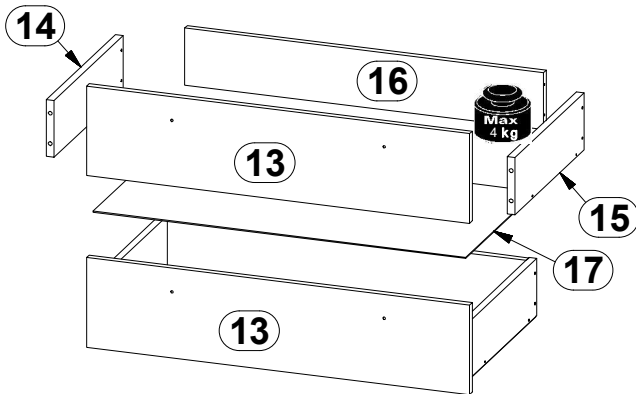
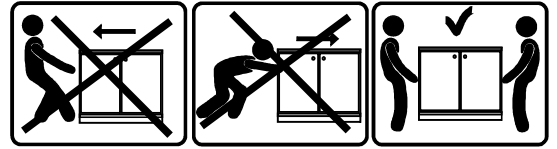
- Качество и комплектность изделия рекомендуется проверять в магазине при покупке в распакованном виде.
- В процессе эксплуатации изделия необходимо периодически затягивать ослабленные винтовые соединения, а также эксцентриковые стяжки.
- Изделие предназначено для оборудования интерьера жилых комнат в помещениях с относительной влажностью воздуха от 45 до 70%.
- Во избежание коробления деталей и изменения цвета изделия следует избегать установки мебели на прямых солнечных лучах. В случае установки изделия мебели в непосредственной близости от нагревательных и отопительных приборов ее поверхности во время эксплуатации должны быть защищены от нагрева. Температура нагрева элементов мебели не должна превышать +40 °С.
- При эксплуатации мебельной продукции необходимо исключить попадание воды и иных жидкостей на элементы изделий мебели. При монтаже моек, раковин в изделиях мебели для кухни должна быть предусмотрена их гидроизоляция в местах контакта с поверхностью корпуса изделия мебели.
- В случае необходимости перемещения изделия по квартире перед его перестановкой, необходимо полностью освободить его от груза. Рекомендуется перед перестановкой вынуть выдвижные ящики и переставные полки. Во избежание поломки имеющихся опор, передвижение производить приподнимая изделие над уровнем пола.
- Удаление пыли с изделий следует производить слегка влажной мягкой салфеткой.
- При эксплуатации изделий набора **ЗАПРЕЩАЕТСЯ:**
- в процессе сборки и эксплуатации изделий набора становиться ногами на горизонтальные щиты (полки), основание кровати;
  - перемещать изделия держа за верхние щиты;
  - применять химические чистящие средства для уборки мебели.

**Гарантии изготовителя**

- Гарантийный срок эксплуатации изделия - 24 месяца (для изделий для лежания и сидения - 18 месяцев) со дня продажи магазином. В период гарантийного срока изготовитель гарантирует ремонт изделий или их замену, если потребителем не нарушены правила эксплуатации.
- Претензии предъявляются потребителем непосредственно в торгующую организацию, в которой была приобретена мебель, предъявив настоящую "Инструкцию по сборке" и копию товарного чека.
- Срок службы мебели - 5 лет.

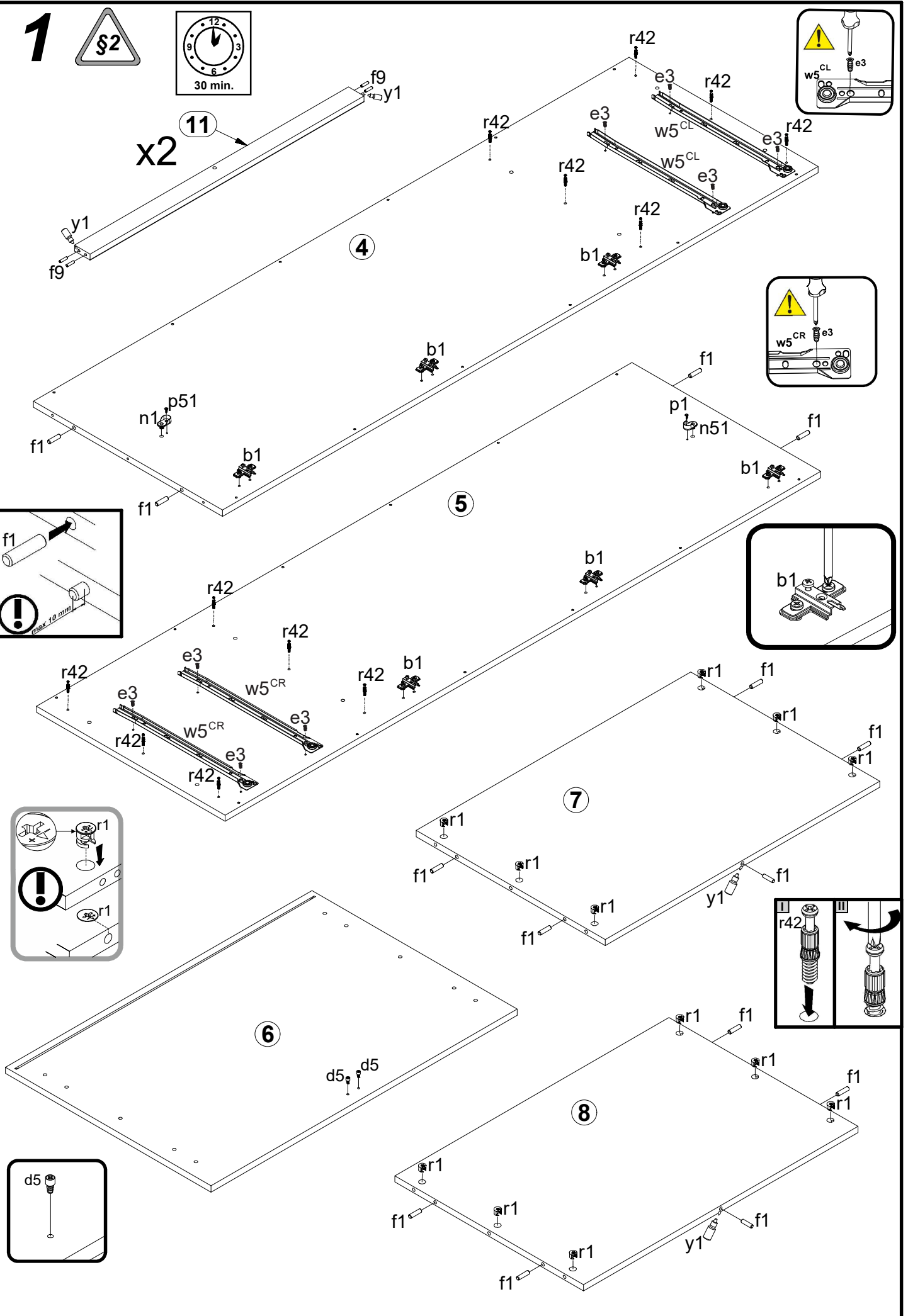
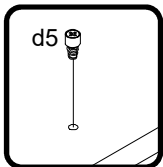
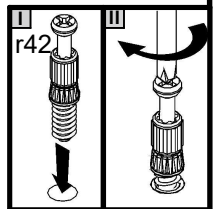
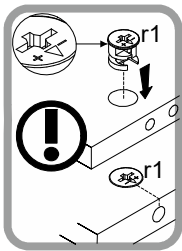
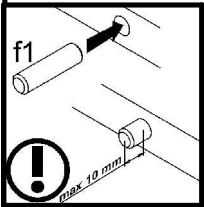
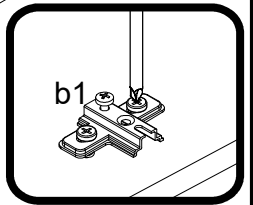
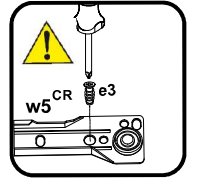
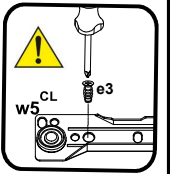
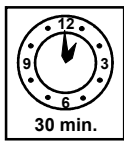
# Шкаф двухдверный с ящиками Kasli(Касли) 091\*201\*061 Белый

| A  | B                      | C    |     |     | D | E   |
|----|------------------------|------|-----|-----|---|-----|
| 1  | B151-2550              | 1990 | 38  | 38  | 2 | 2\2 |
| 2  | B151-2515              | 1990 | 38  | 38  | 1 | 2\2 |
| 3  | B151-2516              | 1990 | 38  | 38  | 1 | 2\2 |
| 4  | B151-184               | 1859 | 561 | 16  | 1 | 2\2 |
| 5  | B151-185               | 1859 | 561 | 16  | 1 | 2\2 |
| 6  | B151-235               | 910  | 610 | 16  | 1 | 2\2 |
| 7  | B151-372               | 815  | 561 | 16  | 1 | 1\2 |
| 8  | B151-378               | 815  | 561 | 16  | 1 | 1\2 |
| 9  | dr-810                 | 810  | 22  | 15  | 1 | 2\2 |
| 10 | B151-965               | 1833 | 845 | 2,5 | 1 | 2\2 |
| 11 | B151-2557              | 814  | 46  | 16  | 2 | 1\2 |
| 12 | B151-0182              | 1374 | 402 | 16  | 2 | 1\2 |
| 13 | B151-0239              | 808  | 189 | 16  | 2 | 1\2 |
| 14 | B151-5045              | 400  | 120 | 16  | 2 | 1\2 |
| 15 | B151-5046              | 400  | 120 | 16  | 2 | 1\2 |
| 16 | B151-5047              | 757  | 120 | 16  | 2 | 2\2 |
| 17 | B151-943               | 406  | 787 | 2,5 | 2 | 2\2 |
| -  | Фурнитура / Accesories |      |     |     | 1 | 1\2 |

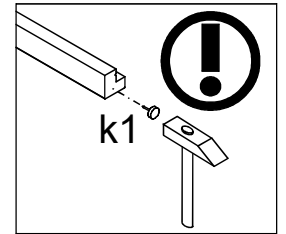
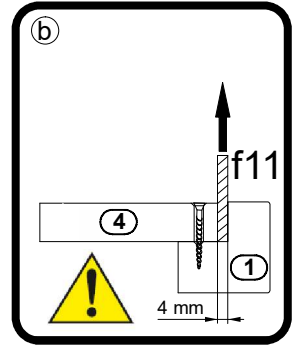
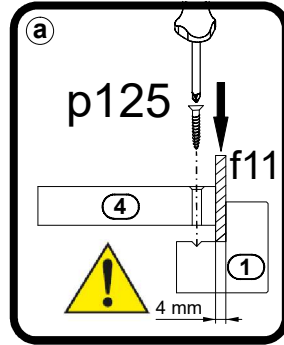
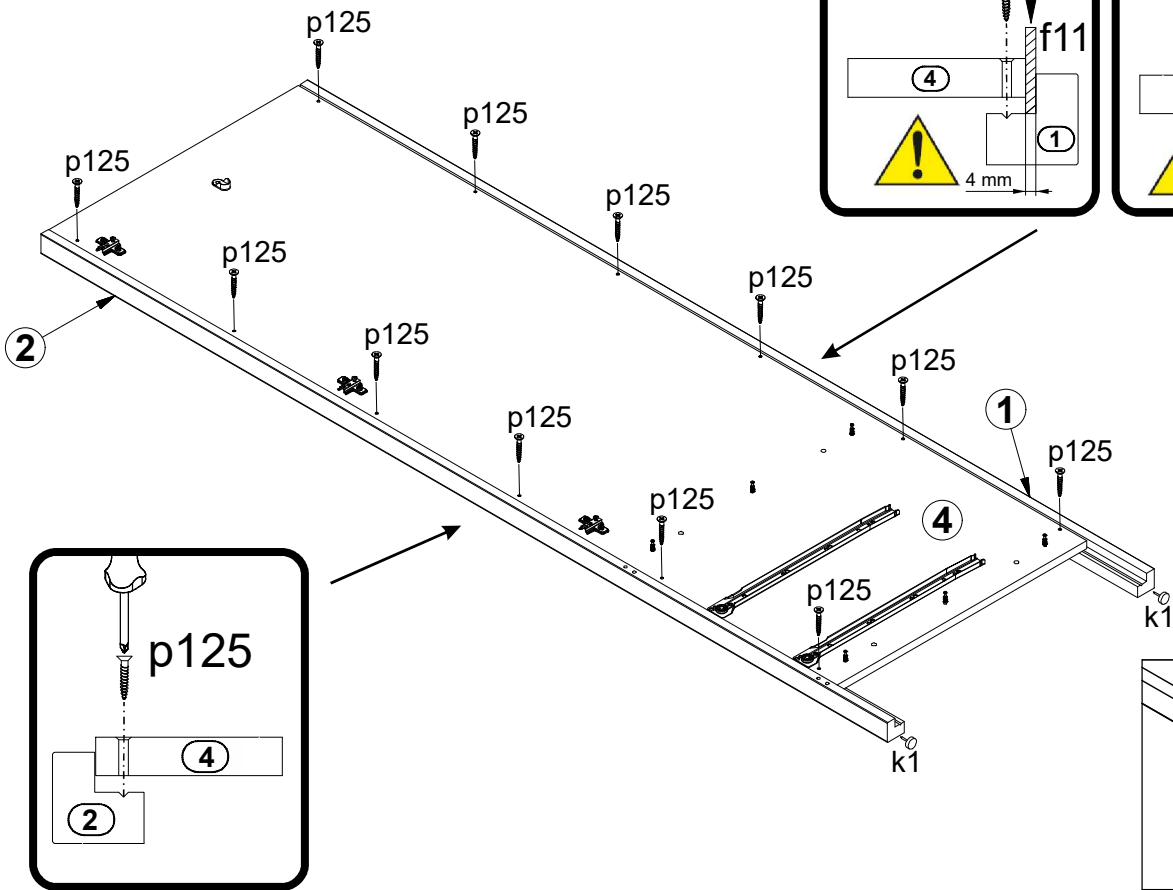


|         |         |         |         |         |        |         |
|---------|---------|---------|---------|---------|--------|---------|
| 6x<br>  | 6x<br>  | 6x<br>  | 2x<br>  | 14x<br> | 8x<br> | 8x<br>  |
| 18x<br> | 8x<br>  | 1x<br>  | 2x<br>  | 1x<br>  | 6x<br> | 4x<br>  |
| 14x<br> | 2x<br>  | 1x<br>  | 1x<br>  | 22x<br> | 6x<br> | 24x<br> |
| 2x<br>  | 16x<br> | 16x<br> | 24x<br> | 2x<br>  | 1x<br> | 1x<br>  |
| 4x<br>  | 2x<br>  | 2x<br>  | 2x<br>  | 2x<br>  |        |         |

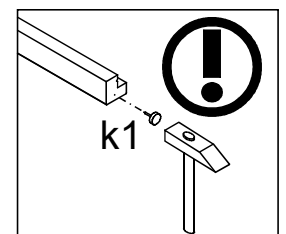
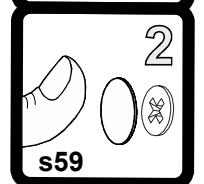
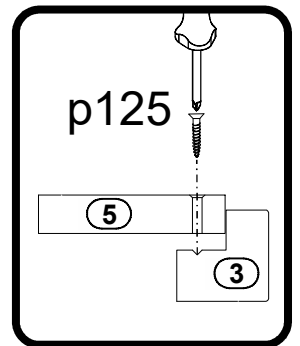
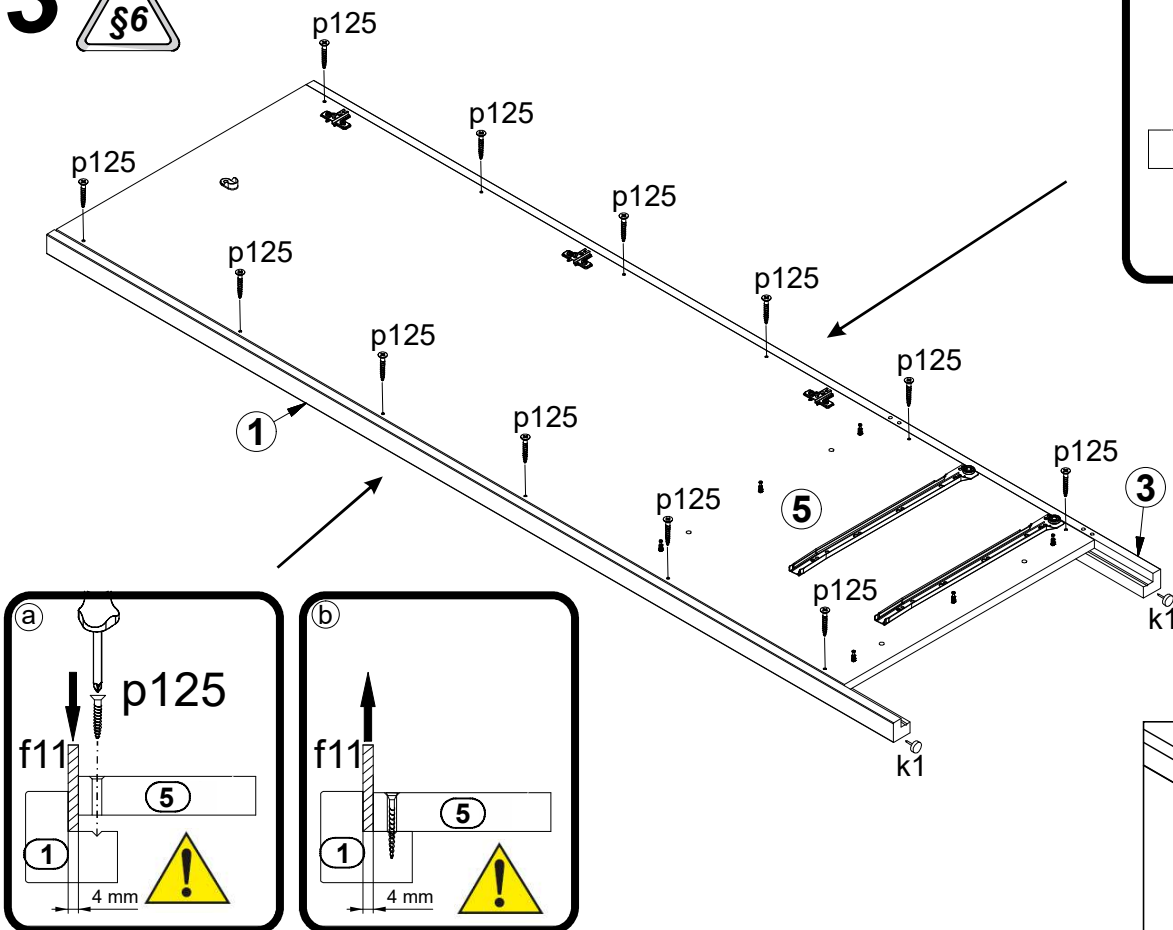
# 1



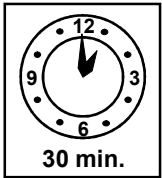
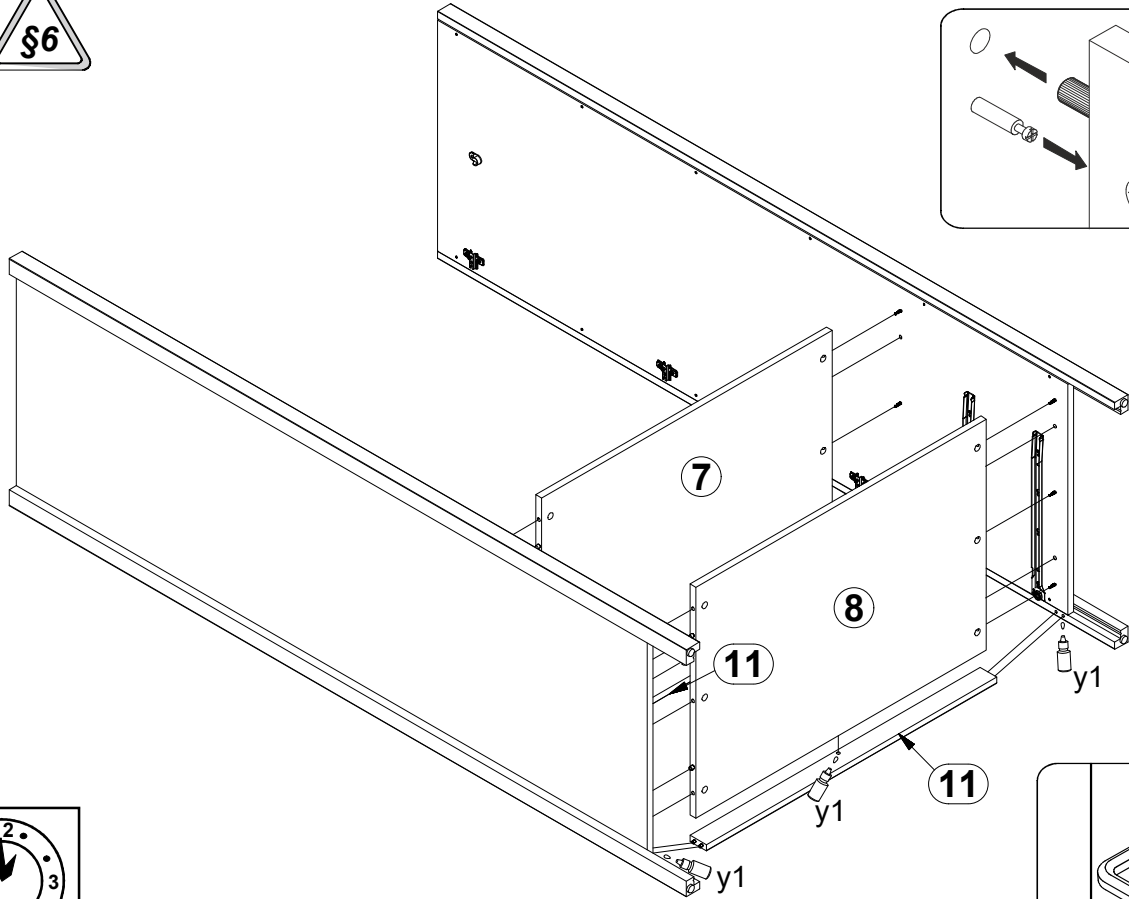
# 2



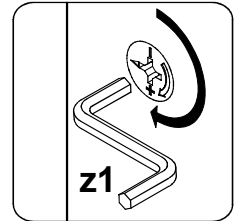
# 3



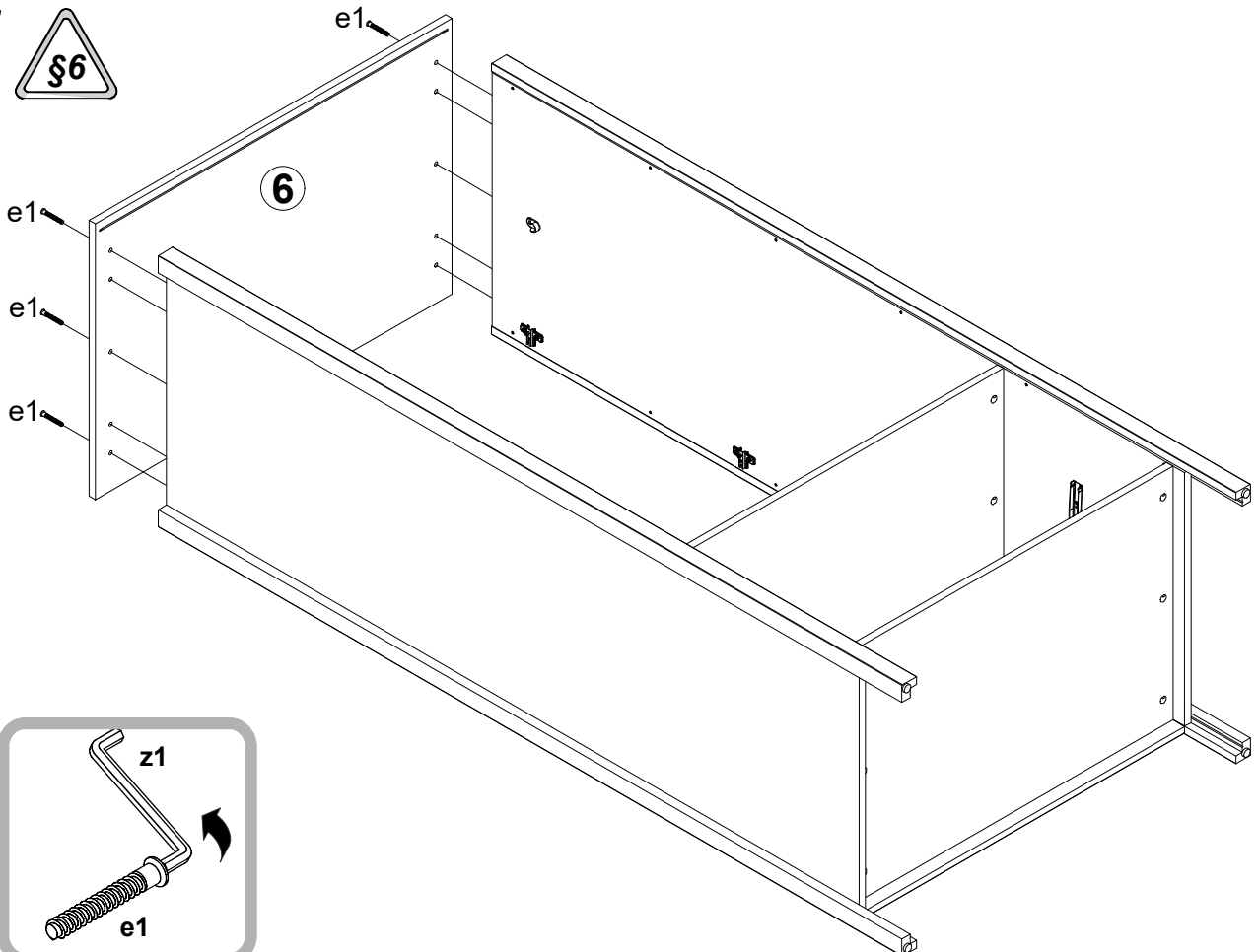
# 4



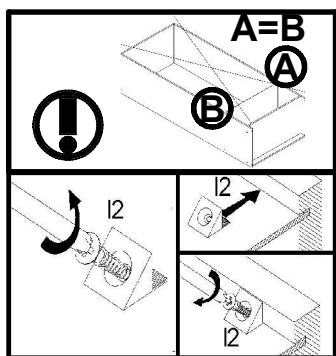
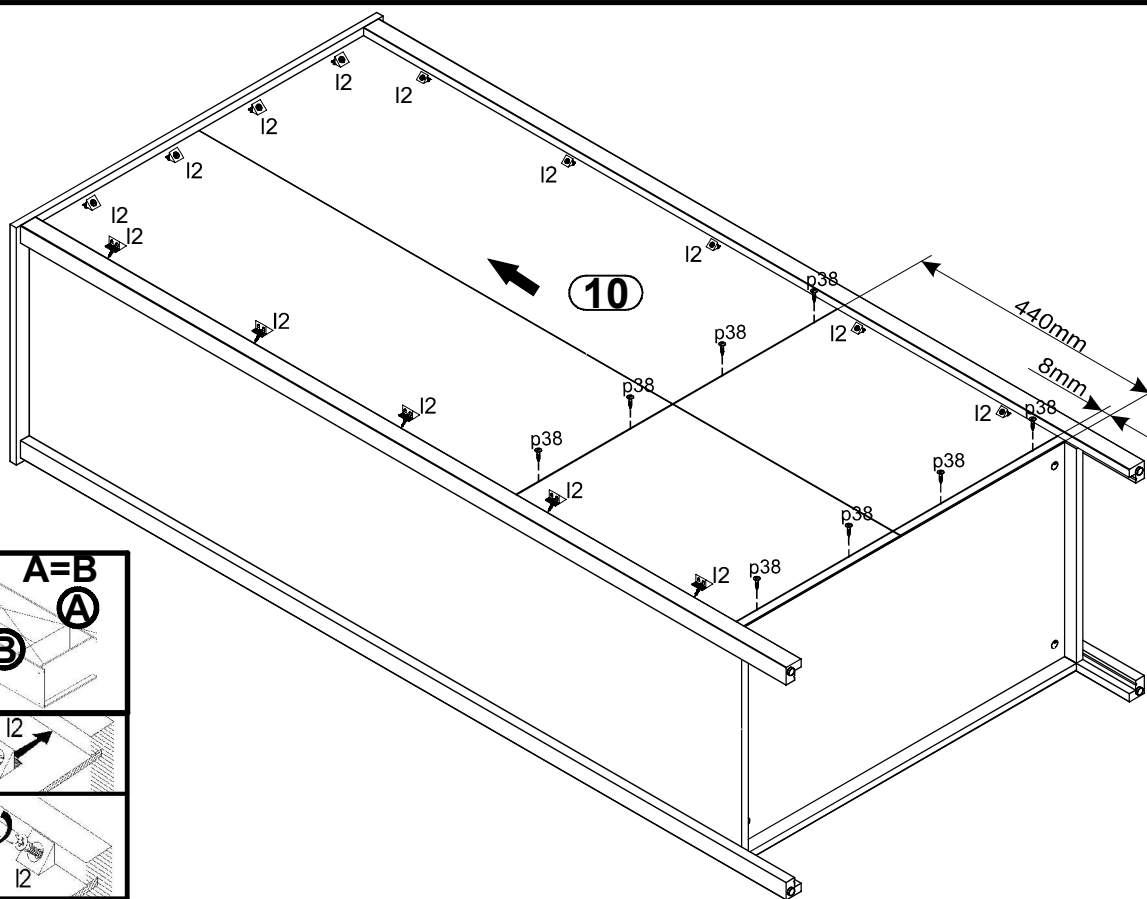
30 min.



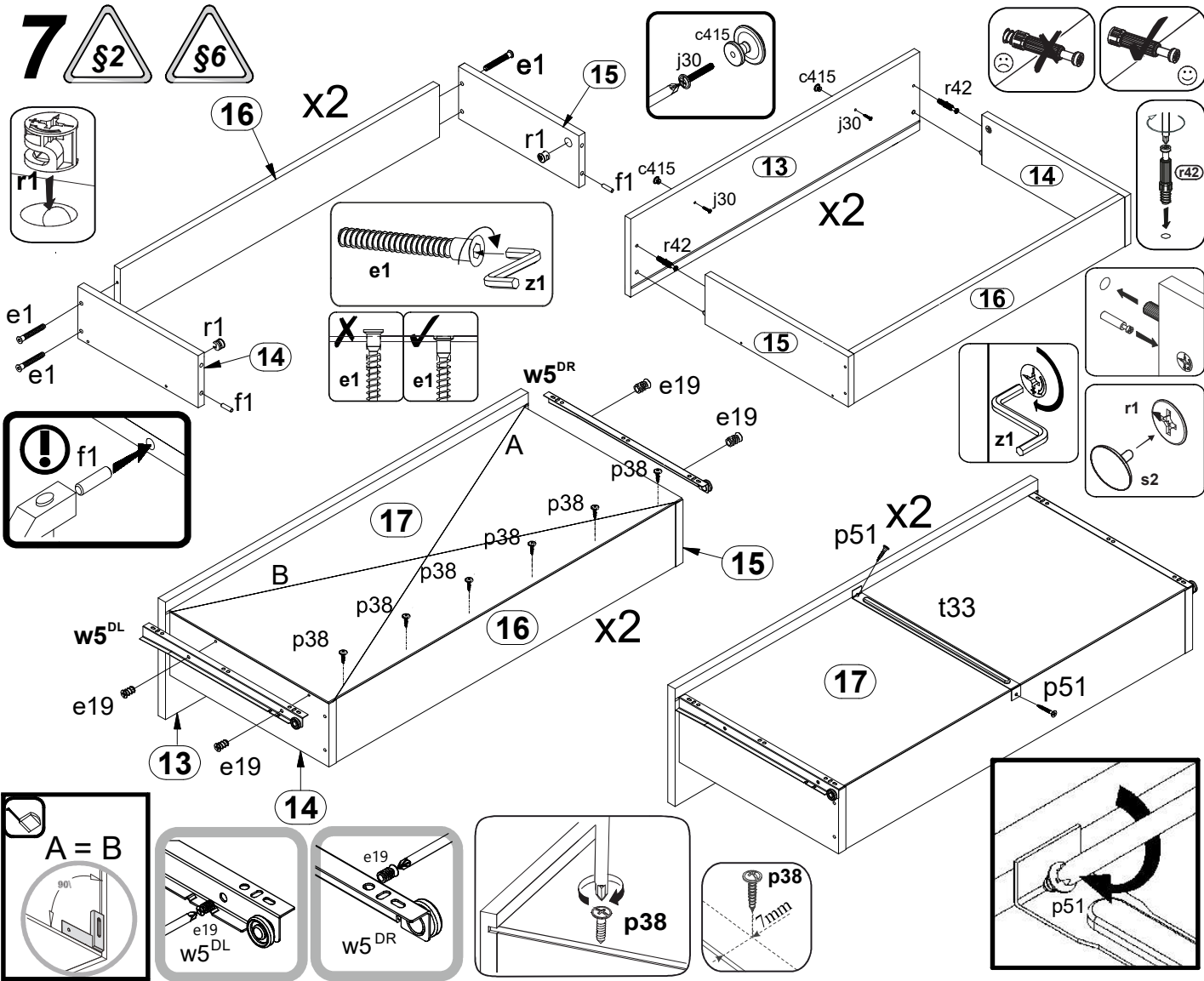
# 5



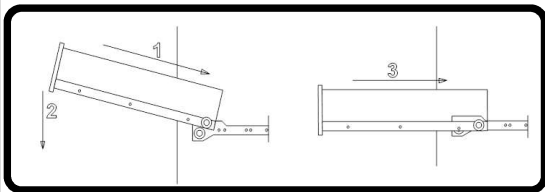
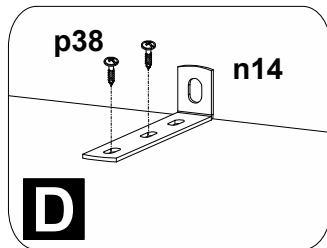
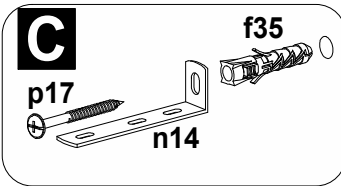
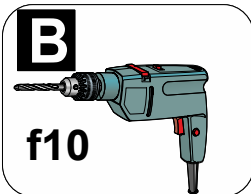
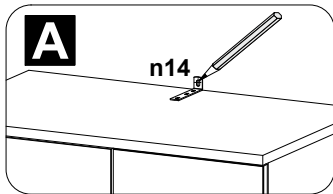
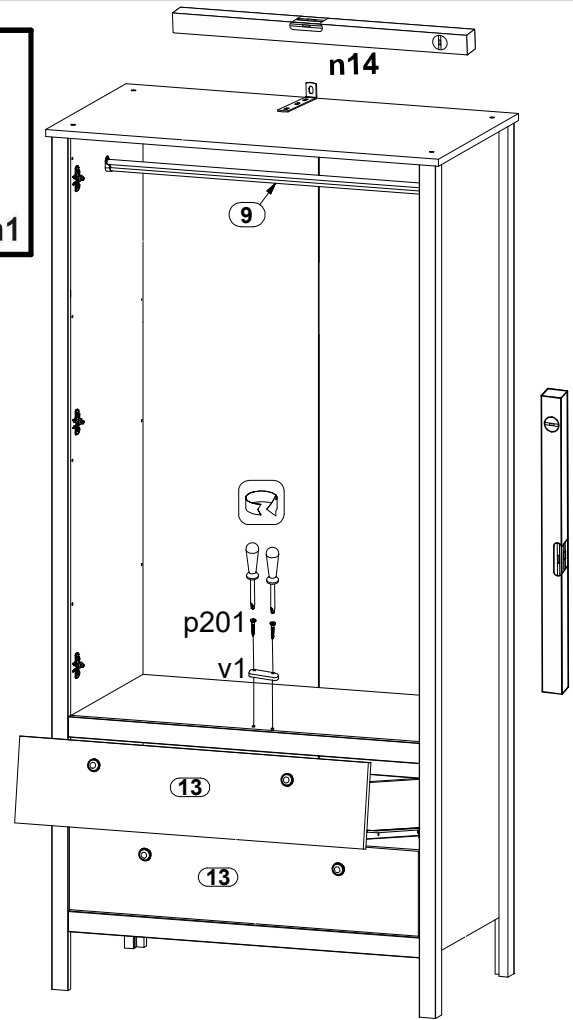
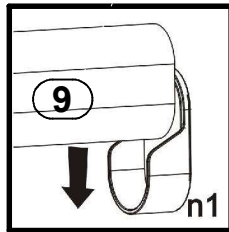
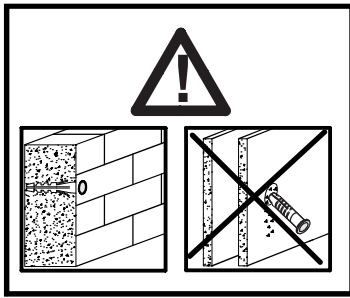
# 6



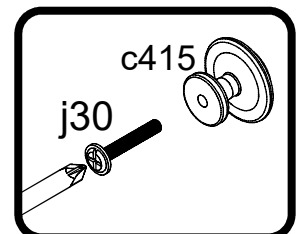
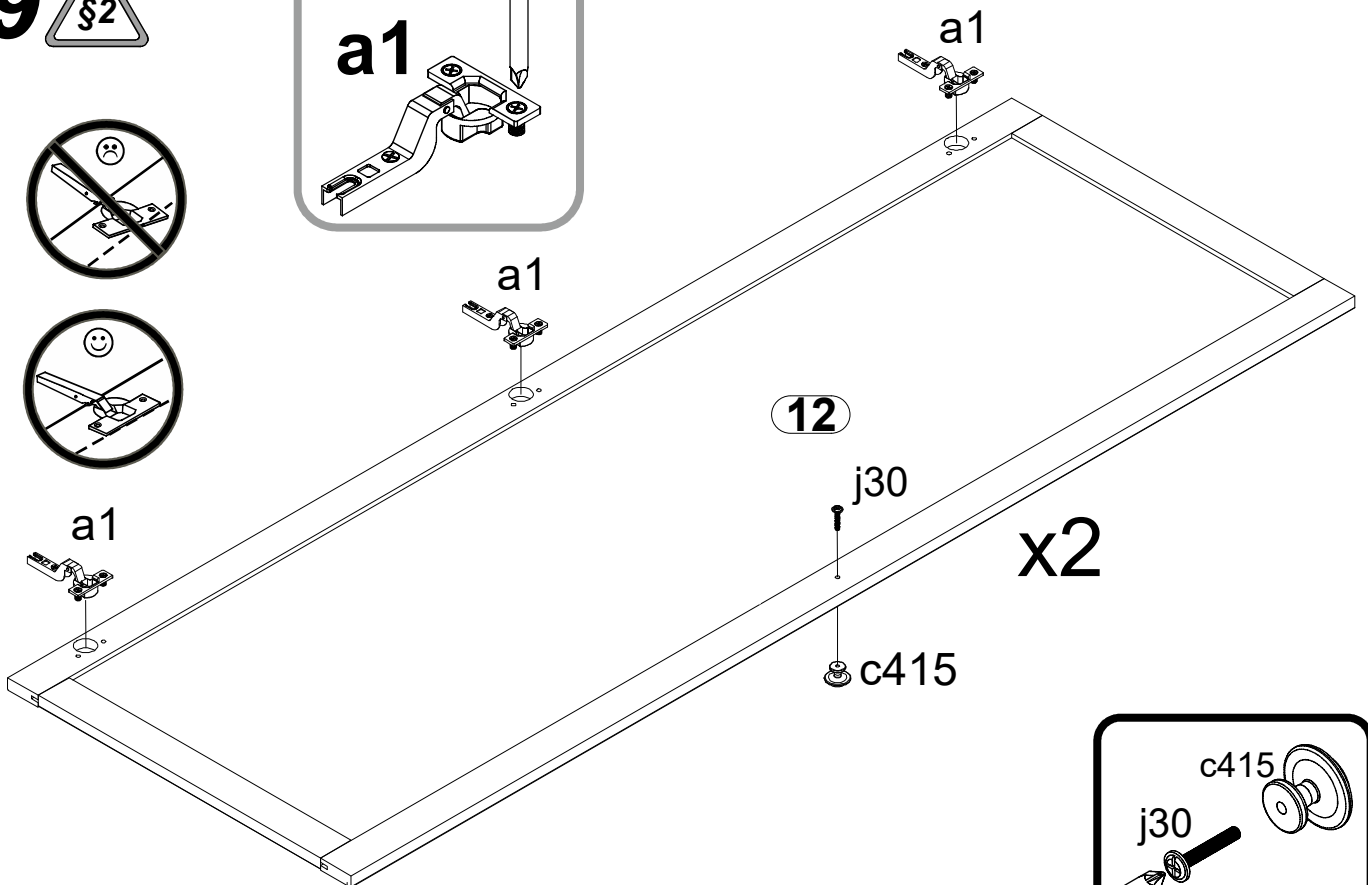
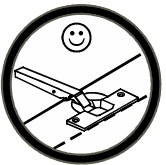
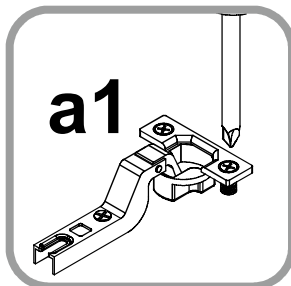
# 7



8 §4



9 §2





# 10

