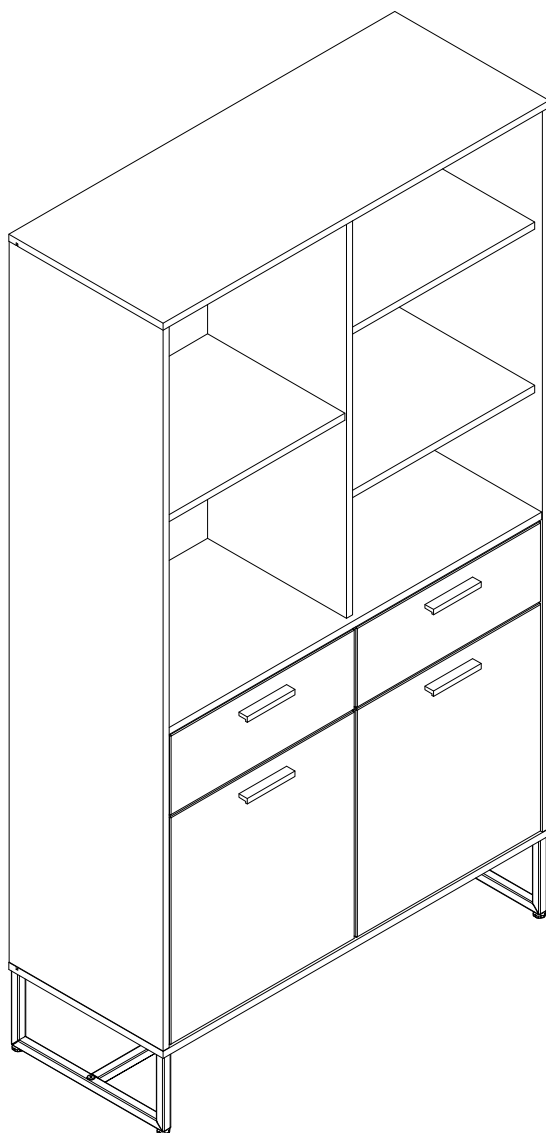




Инструкция
по сборке стеллажа Lothar (Лозар)
100*184*040
216H003, 216H004



ТР ТС 025/2012

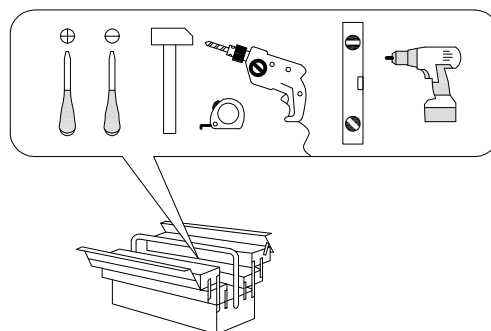
Декларация о соответствии ЕАЭС № ВУ/112 11.01. ТР025 009.01 01756
от 23.05.2023 г., действительна до 22.05.2028 г. включительно

Телефон горячей линии 8 800 200 40 90 | Звонки по России бесплатные
ASKONA.RU

Перед сборкой

1. Проверить вид и целостность деталей в упаковке. Претензии по их повреждению принимаются только у изделий БЕЗ следов сборки.
2. Сохраните упаковку до окончания сборки! При выявлении в процессе сборки брака и некомплектности изделия необходимо сохранить упаковку до момента выезда к Вам представителя торговой компании.
3. Проверьте количество деталей и фурнитуры по перечню комплекточной ведомости, разберите фурнитуру на группы. Предприятие-изготовитель оставляет за собой право вносить конструктивные изменения в изделие, заменять фурнитуру и метизы на аналогичные, не ухудшающие внешний вид и не влияющие на функциональные свойства изделия.
4. Соблюдайте порядок сборки, данный в этой инструкции! При несоблюдении инструкций по сборке и эксплуатации с компании-производителя снимаются гарантийные обязательства. Инструкции по сборке и эксплуатации необходимо сохранять на весь период эксплуатации изделия.
5. Перемещайте все детали бережно, без рывков, укладывайте устойчиво, избегайте их падений и ударов! Сборку изделия проводить на ровной поверхности.

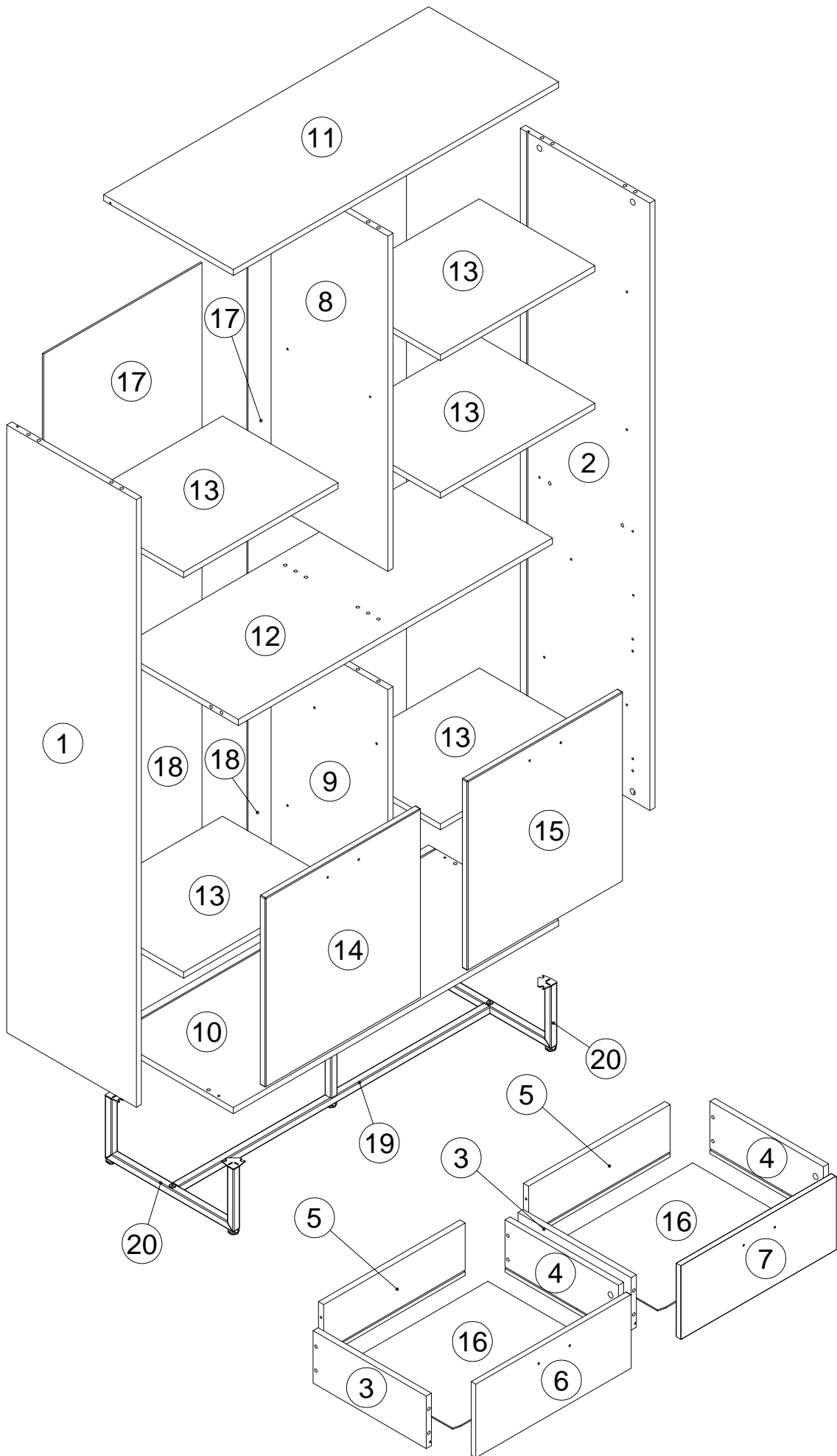
Для сборки вам понадобится:

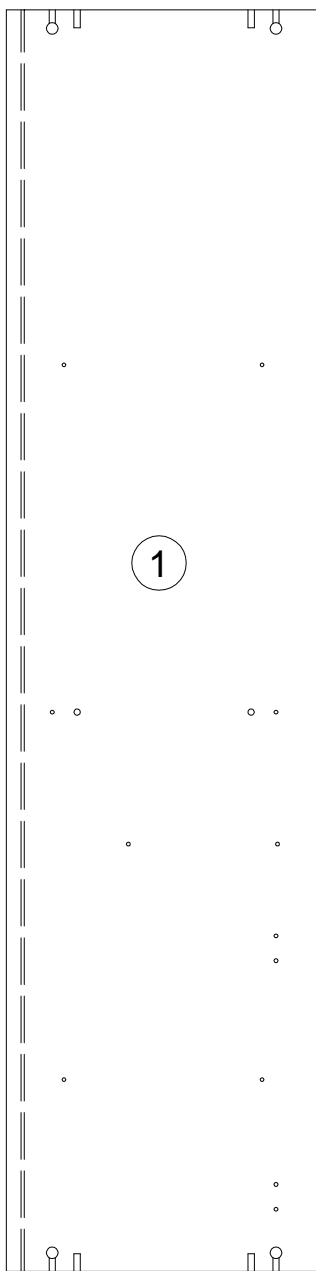


RU	Чтобы предотвратить опрокидывание, ВСЕГДА крепите мебель к стене! Входящие в комплект поставки материалы для крепления на стене (дюбели и шурупы) предназначены только для прочных бетонных стен. Для других типов стен используйте специальные дюбели и шурупы. При необходимости обратитесь за помощью в специализированный магазин.
GB	The enclosed wall mounting materials (dowels and screws) are only suitable for solid masonry (e.g. concrete or brick walls). Special dowels and other screws may be necessary for other wall constructions. If necessary, please consult a qualified professional.
D	Das beidefügte Wandbefestigungsmaterial (Dübel und Schrauben) eignet sich nur für festes Mauerwerk (z.B. Beton oder Ziegelwände). Für andere Wandaufbauten sind eventuell Spezialdübel und andere Schrauben notwendig. Ziehen Sie gegebenenfalls eine Fachkraft zurate.
FR	Le matériel de fixation murale fourni (chevilles et vis) convient uniquement à des murs solides (p. ex. murs en béton ou en briques). Pour les autres constructions de murs, il faut éventuellement des chevilles spéciales et d'autres vis. Faites-vous conseiller par un spécialiste.
IT	I materiali di fissaggio allegati (tasselli e viti) sono adatti solo ai muri compatti (ad es. di calcestruzzo o mattoni). Per altri tipi di pareti è probabile che occorran tasselli speciali e altre tipologie di viti. Richiedere eventualmente il consiglio di un esperto.
NL	Het bijgeleverde bevestigingsmateriaal (pluggen en schroeven) is geschikt voor vaste muren (bijv. betonnen of bakstenen muren). Voor andere muurconstructies zijn eventueel speciale pluggen en andere schroeven noodzakelijk. Consulteer eventueel een vakman.
CZ	Přiloženy materiál pro montáž na stěnu (hmoždinky a šrouby) je vhodný jen pro pevné zdivo (např. betonové nebo cihlové stěny). Pro jiné skladby stěn budou případně nutné speciální hmoždinky a jiné šrouby. Poradte s odborníkem.
PL	Żalączony zestaw montażowy do zamocowania artykułu do ściany (kołki, wkręty, haki itp.), przeznaczony jest do montażu artykułu na ścianach wykonanych z cegły lub betonu. Przy montażu artykułu na ścianie wykonanej z innych materiałów, należy zastosować odpowiednie do niej zamocowania. W razie wątpliwości prosimy zasięgnąć porady fachowca.
SK	Priložený materiál pre upevnenie na stenu (hmoždinky a skrutky) je vhodný len pre pevné murivo (napr. betónové alebo tehlové steny). Pre iné steny sú potrebné príp. špeciálne hmoždinky a iné skrutky. V prípade potreby sa poradte s odborníkom.
HU	A mellékelt fali rögzítőkészlet (tipli és csavarok) csak tömött falazatban (pl. betonfalban, téglafalban) használható. Más faltípusokhoz speciális tiplire és csavarra lesz szükség. Szükség esetén kérje ki egy szakember véleményét.
RO	Materialul furnizat pentru montajul de perete (dibluri și șuruburi) este adecvat numai pentru zidărie solidă (de exemplu pereți din beton sau din cărămidă). Pentru alte structuri de pereți, este posibil să fie necesare dibluri special, precum și alte șuruburi. Dacă este necesar, consultați un specialist.
TR	Teslimat kapsamındaki duvar tipi sabitleme materyali (dübel ve vidalar) sadece beton ve tuğla duvarlar gibi sağlam duvar yapılar için uygundur. Başka duvar yapılar için özel dübeller veya başka vidalar gerekli. Gerekirse bir uzmandan yardım alın.

0	A 090913 7x32 x24	B 122925 x2	C 000146 15x12 x28	D 000151 8x35 x20	E 101608 7x50 x8	F 135021 x16
10	G 062367 x8	H 000759 3x20 x24	I 168231 x4	J 010942 4x16 x8	K 235594 6.3x16 x8	L 155999 x1
20	M 000754 3.5x16 x2	N 013859 8x40 x1	O 090185 4.5x45 x1	P 250135 x4	Q 005960 M4x25 x8	R 198478 L350 x2
30	S 098889 x8	T 000763 3.5x16 x28	U 253899 M6x12 x8	V 253901 M6x20 x2	W 120850 M6x25 x1	X 231884 20x20 x1
40	Y 007085 M6 x5	Z 125913 x20	AA 100640 20x0.5 x22	AB 066513 x1		
50						
60						
70						
80						
90						
100						

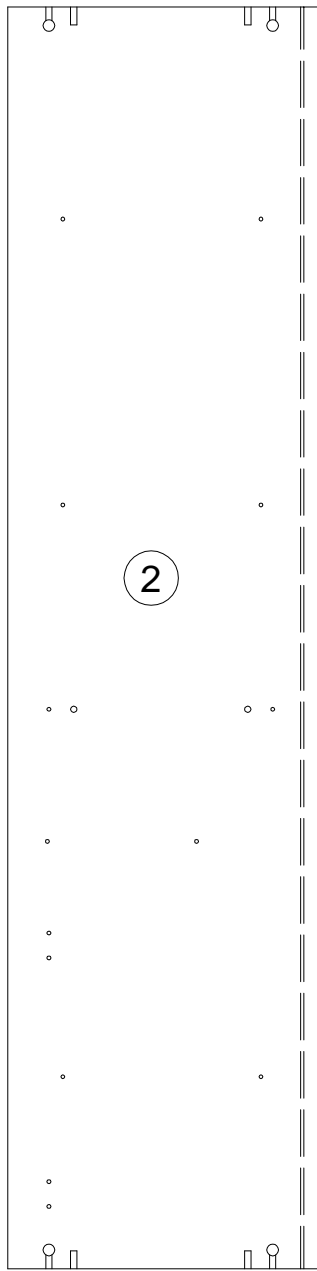
N	Size/MaB (mm)	Qty	✓	N	Size/MaB (mm)	Qty	✓
1	1624x400x16	1	1	11	1004x401x16	1	1
2	1624x400x16	1	1	12	970x376x16	1	1
3	350x140x16	2	2	13	477x357x16	5	2
4	350x140x16	2	2	14	480x514x16	1	2
5	419x140x16	2	1	15	480x514x16	1	2
6	480x181x16	1	2	16	429x343x3	2	2
7	480x181x16	1	2	17	908x489x3	2	2
8	904x361x16	1	1	18	724x489x3	2	2
9	704x361x16	1	2	19	992x165x20	1	1
10	1004x401x16	1	1	20	397x170x40	2	2





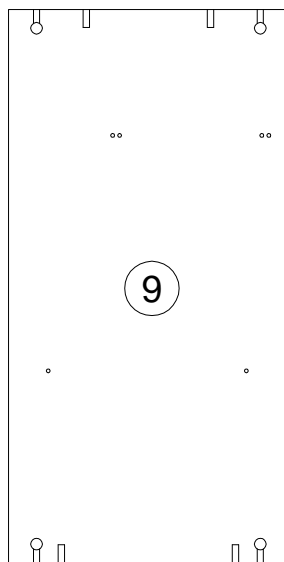
1

1624x400x16



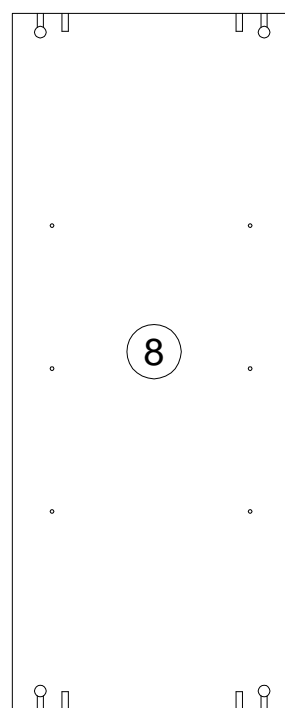
2

1624x400x16



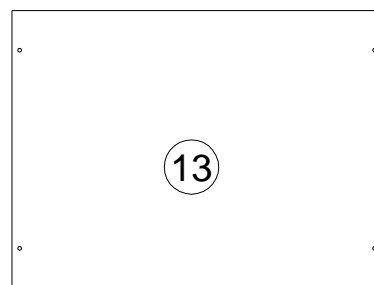
9

704x361x16



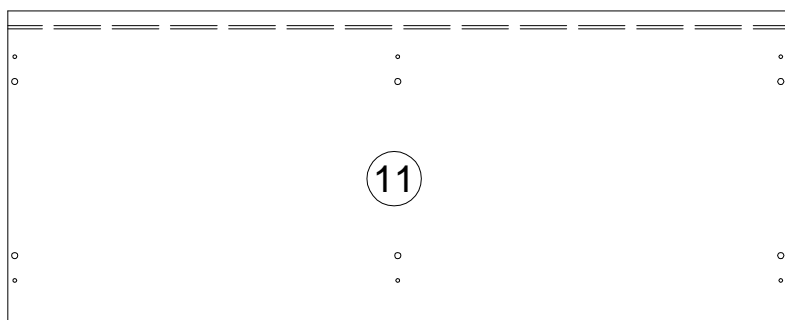
8

904x361x16



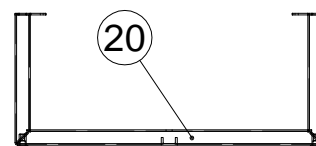
13

477x357x16



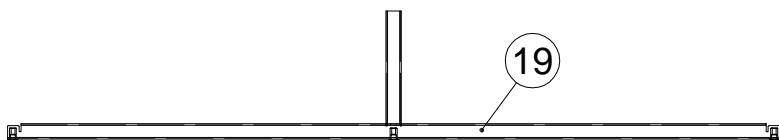
11

1004x401x16



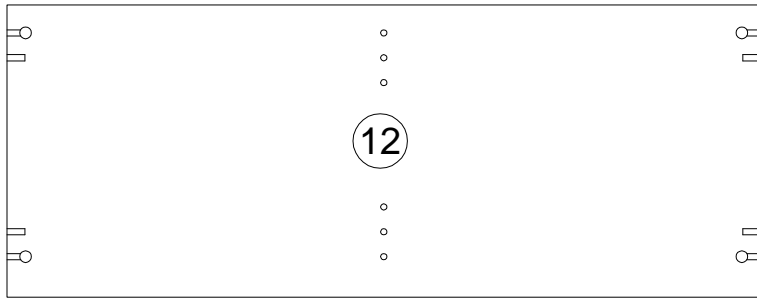
20

397x170x40

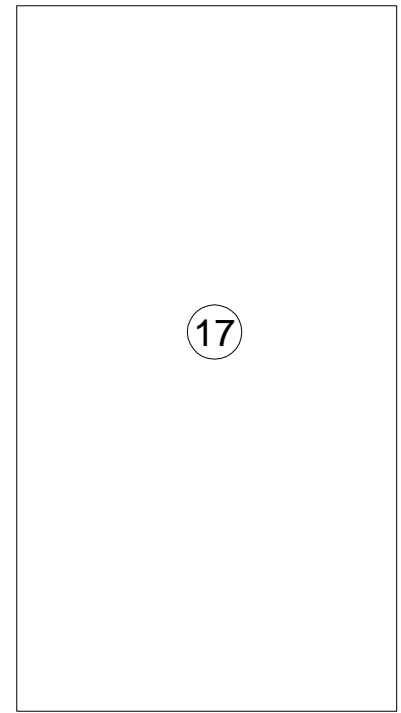


19

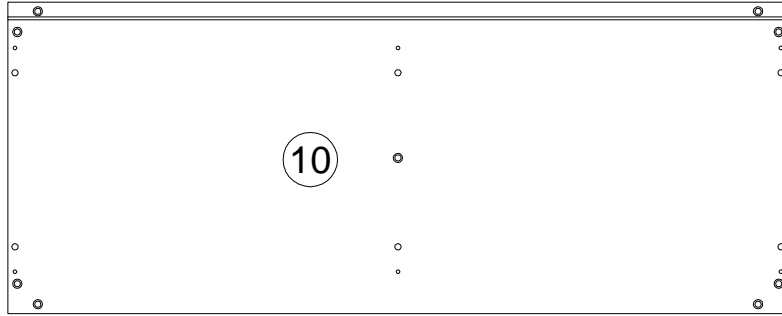
992x165x20



970x376x16

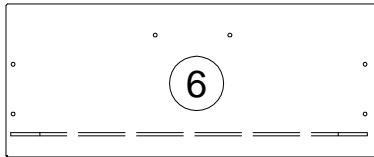


17

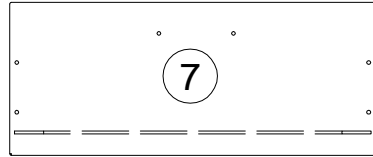


1004x401x16

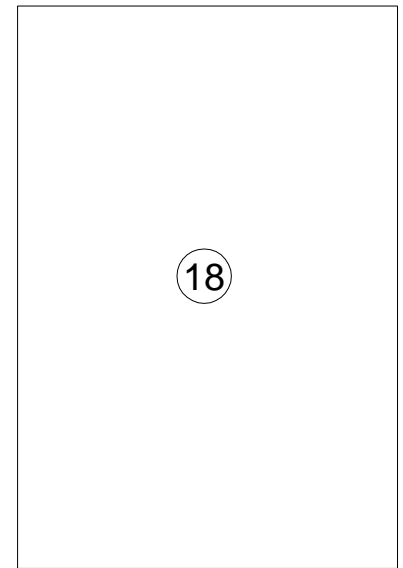
908x489x3



480x181x16



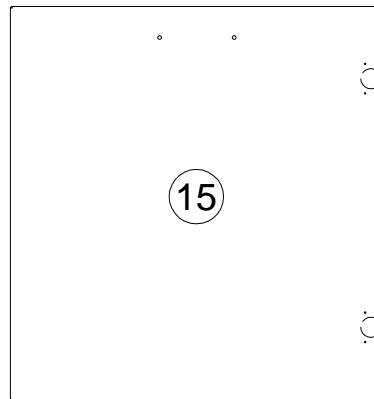
480x181x16



18

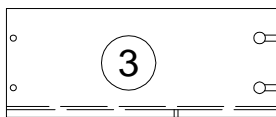


419x140x16



15

480x514x16

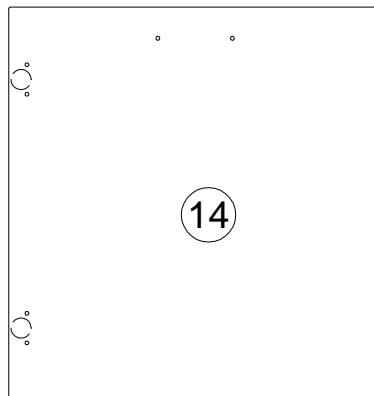


350x140x16

724x489x3

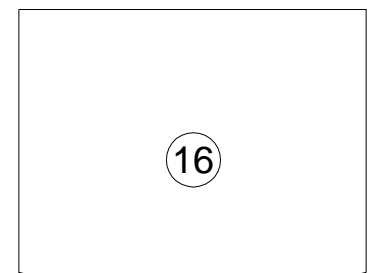


350x140x16



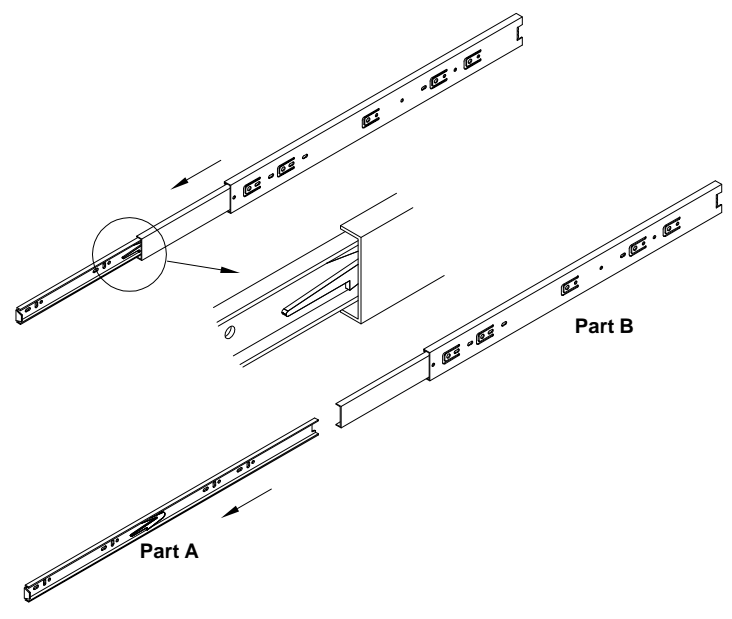
14

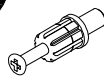


480x514x16

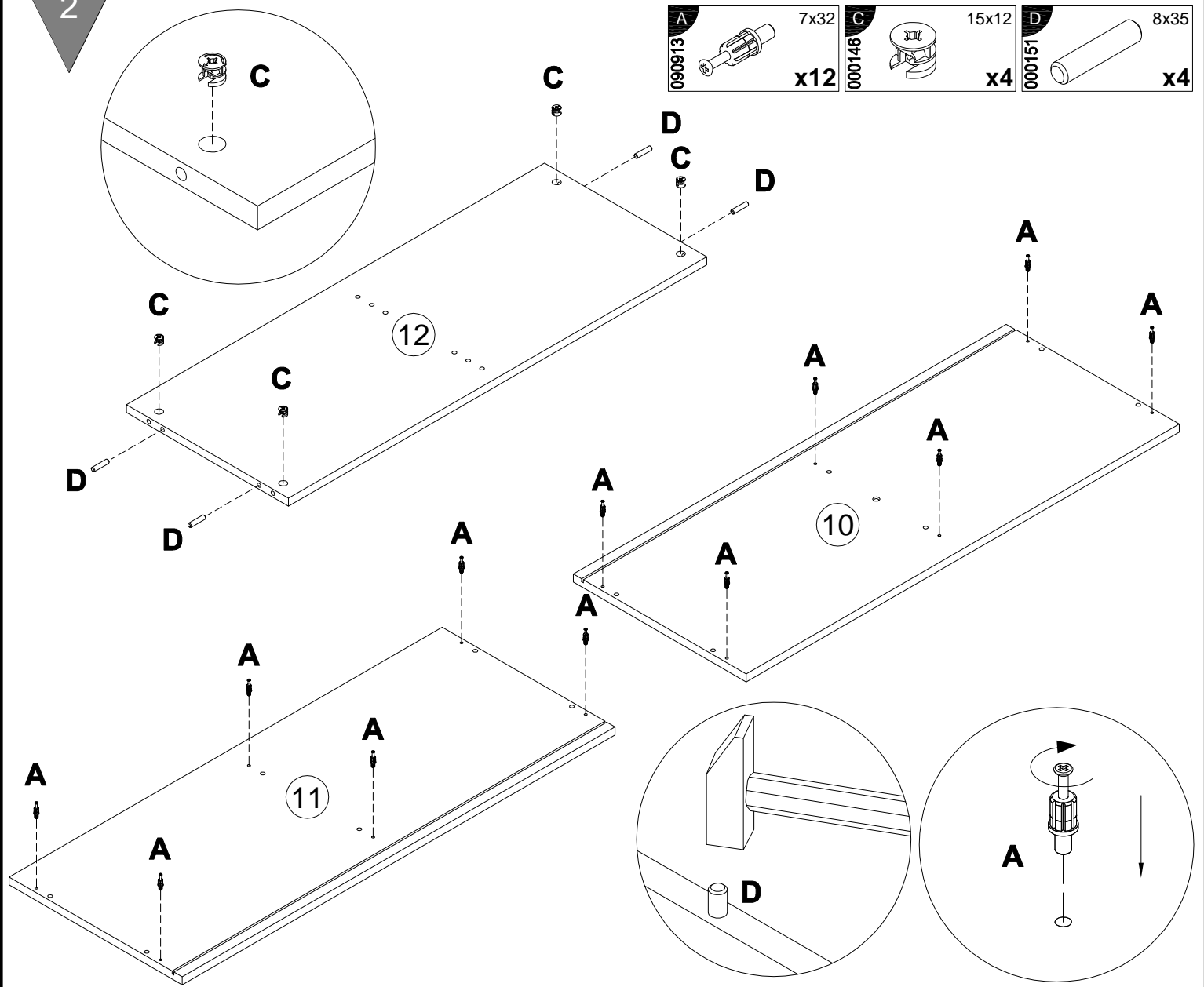


16

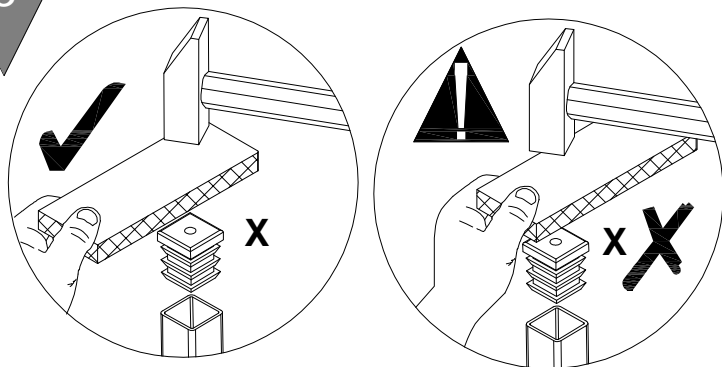
429x343x3



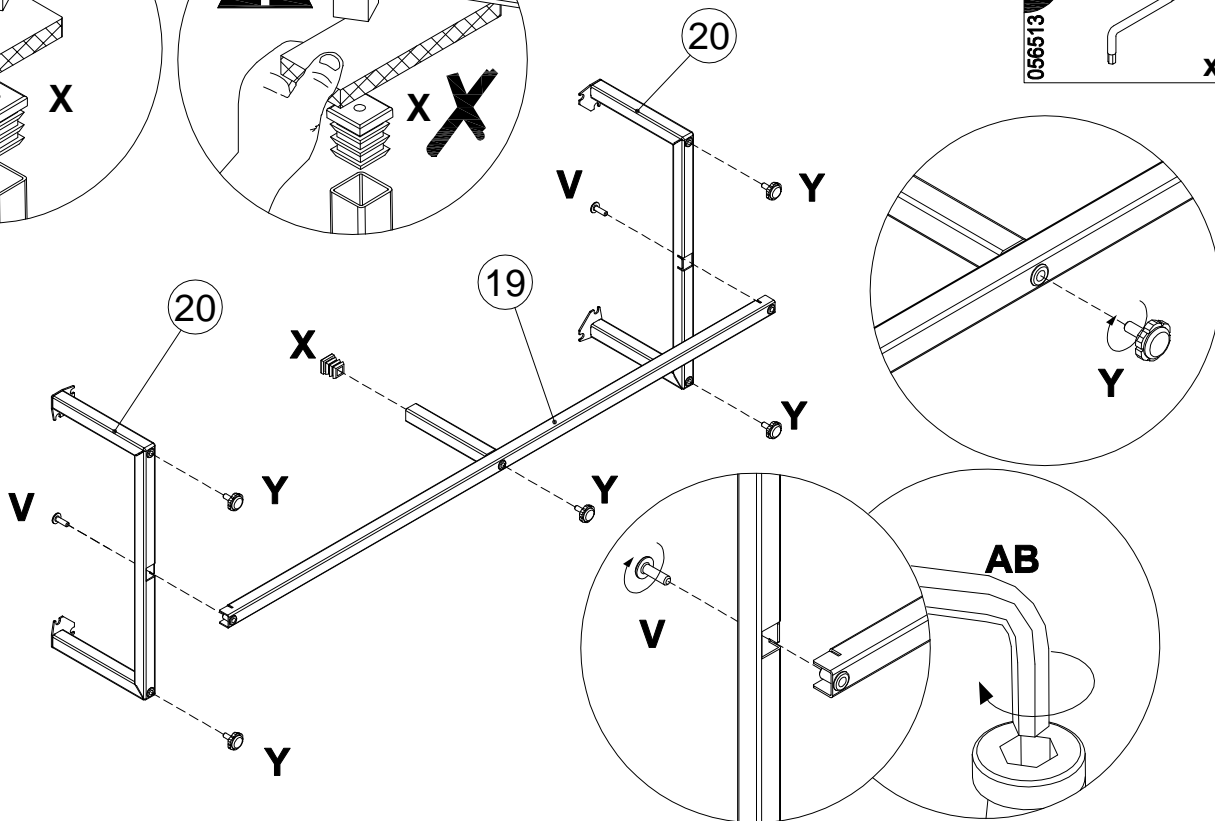
A	7x32	C	15x12	D	8x35
090913		000146		000151	
	x12		x4		x4



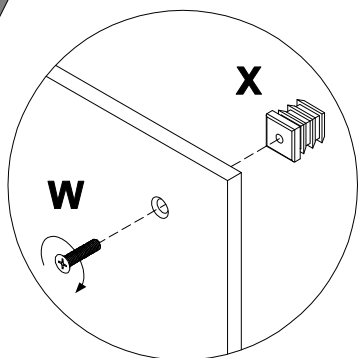
3



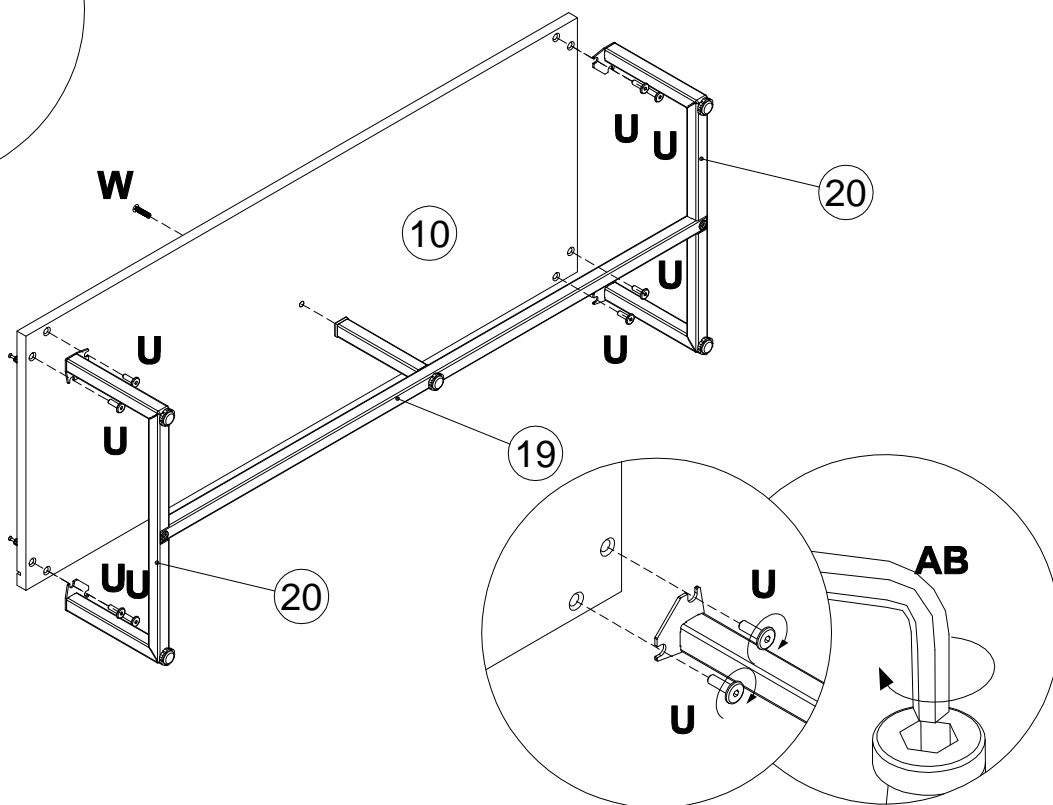
V 253901	M6x20 x2	X 231884	20x20 x1	Y 007085	M6 x5
				AB 056513	x1

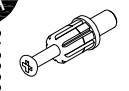


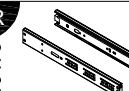
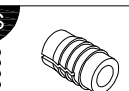
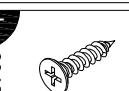


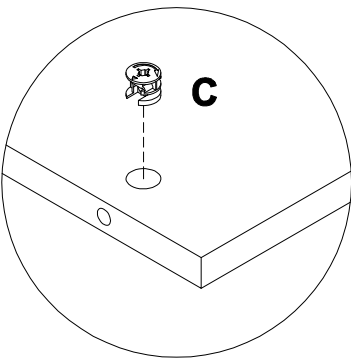
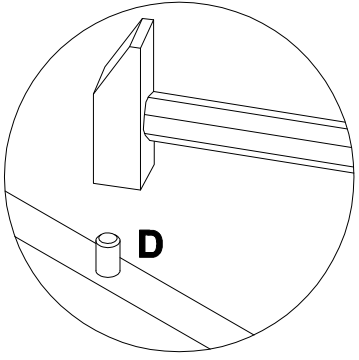
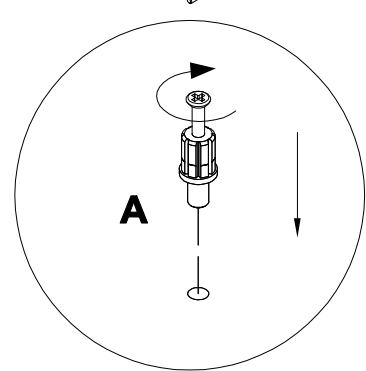
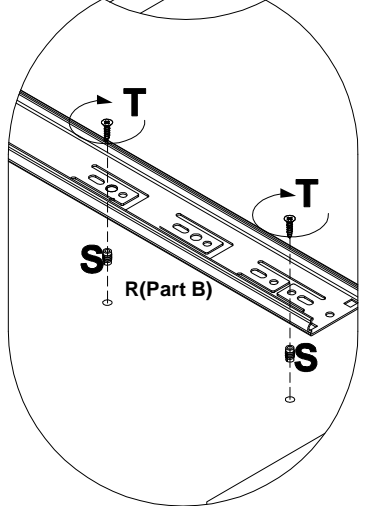
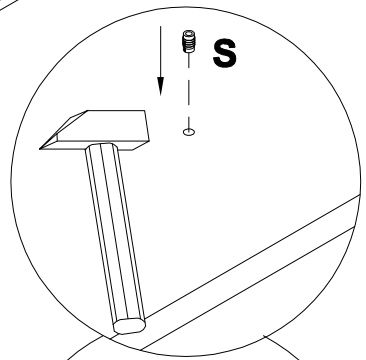
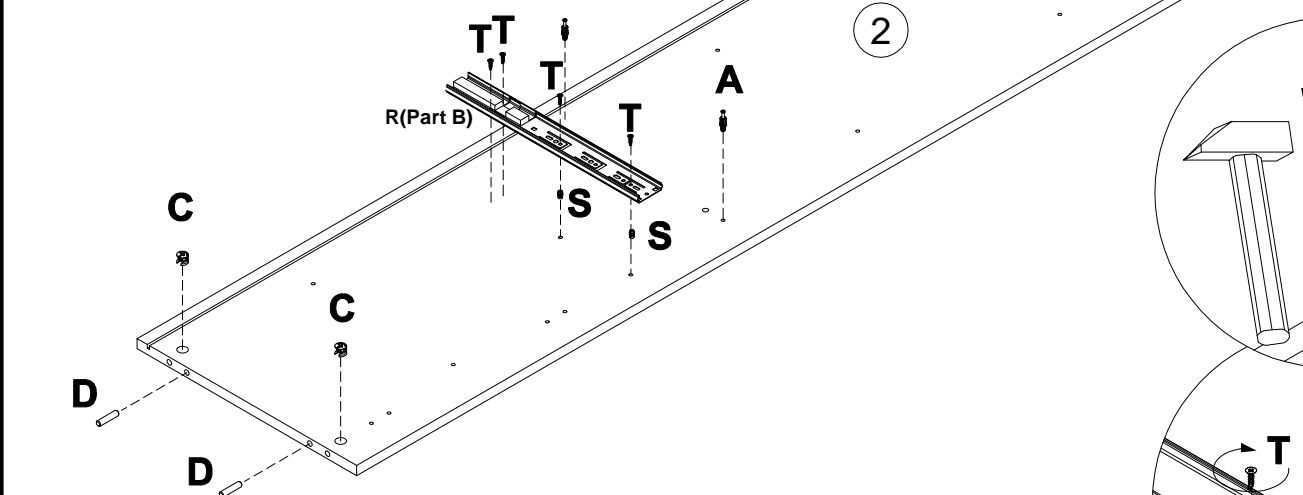
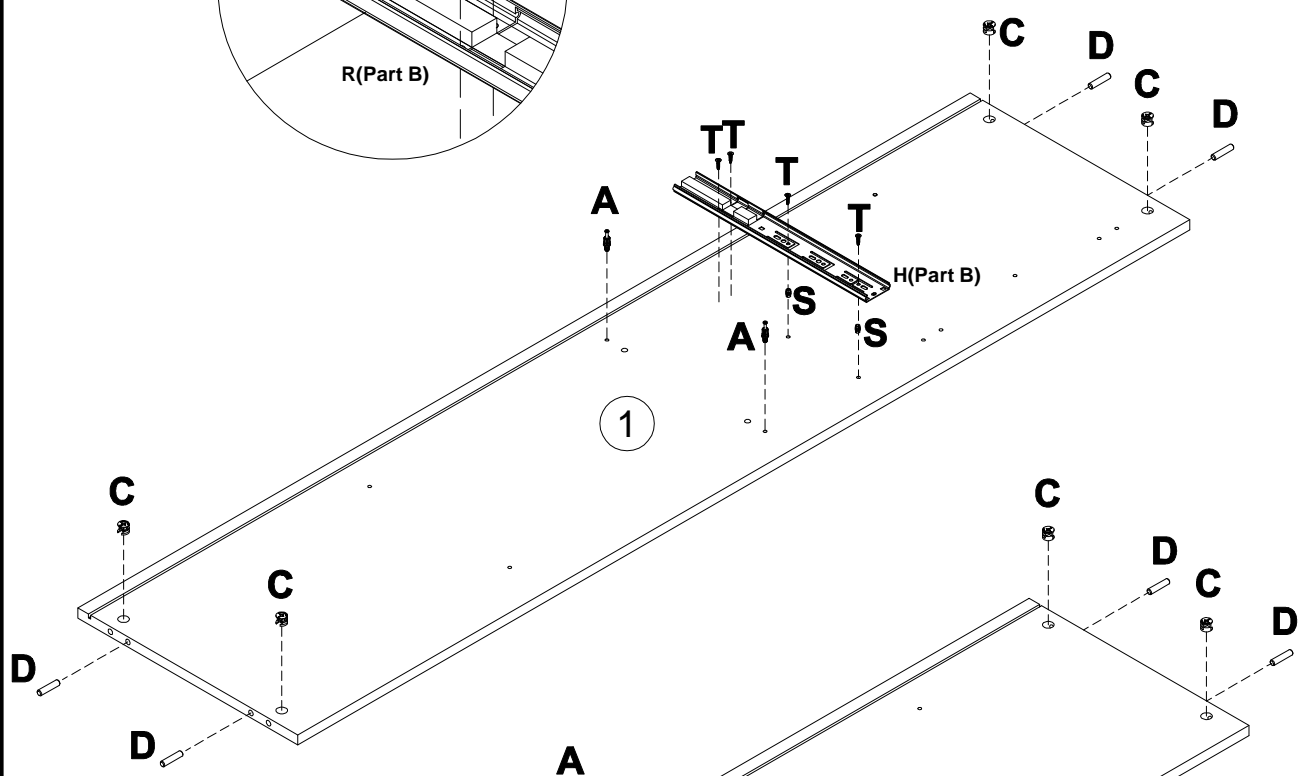
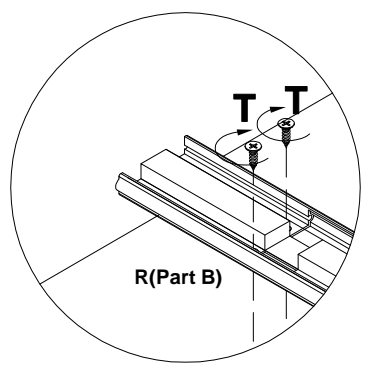
4



U 253899	M6x12 x8	W 120850	M6x25 x1	AB 056513	x1
--------------------	-------------	--------------------	-------------	---------------------	----

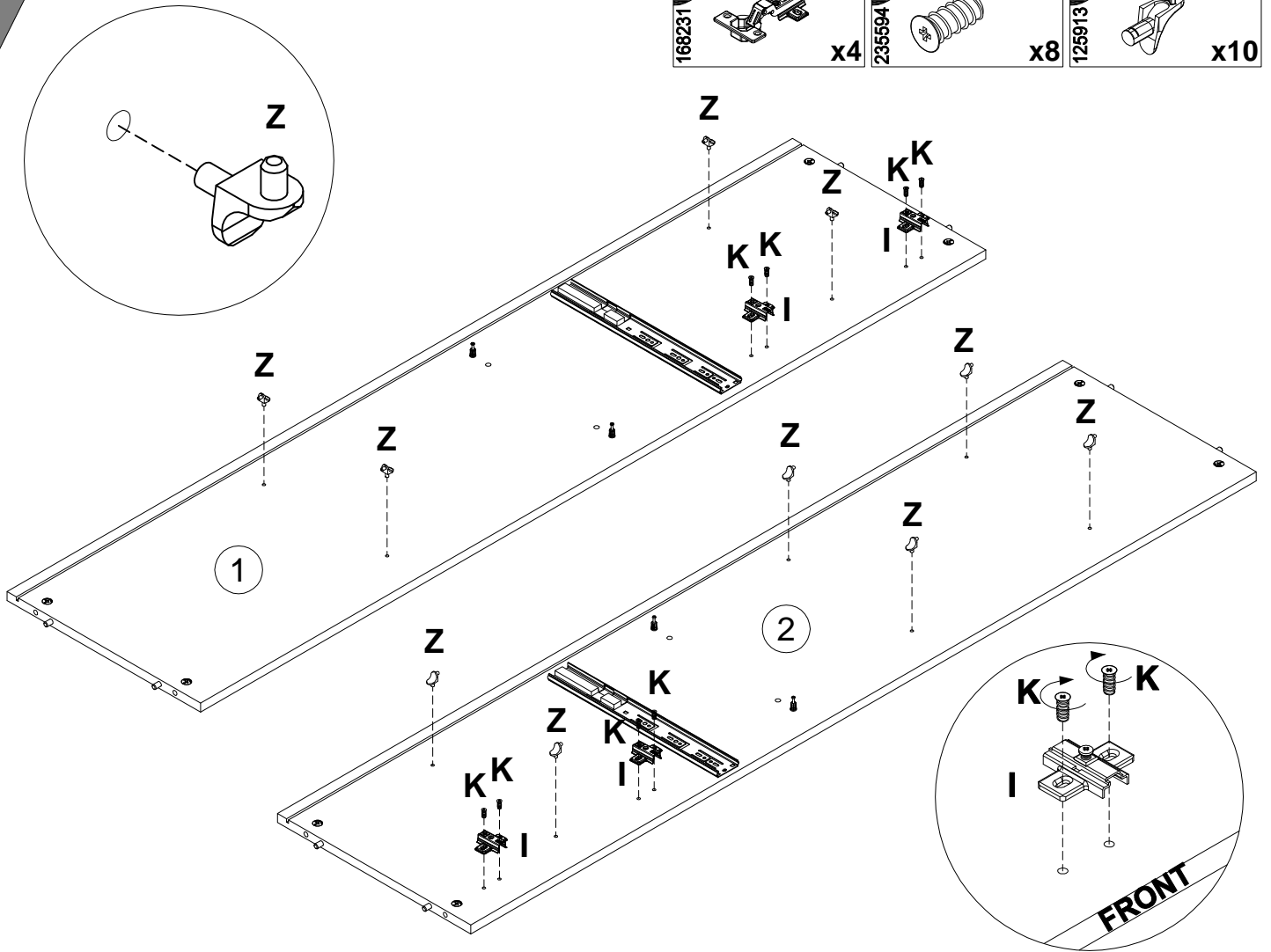


A		7x32
090913		x4
C		15x12
000146		x8
D		8x35
000151		x8
R		L350
198478		x1
S		
098889		x4
T		3.5x16
000763		x8



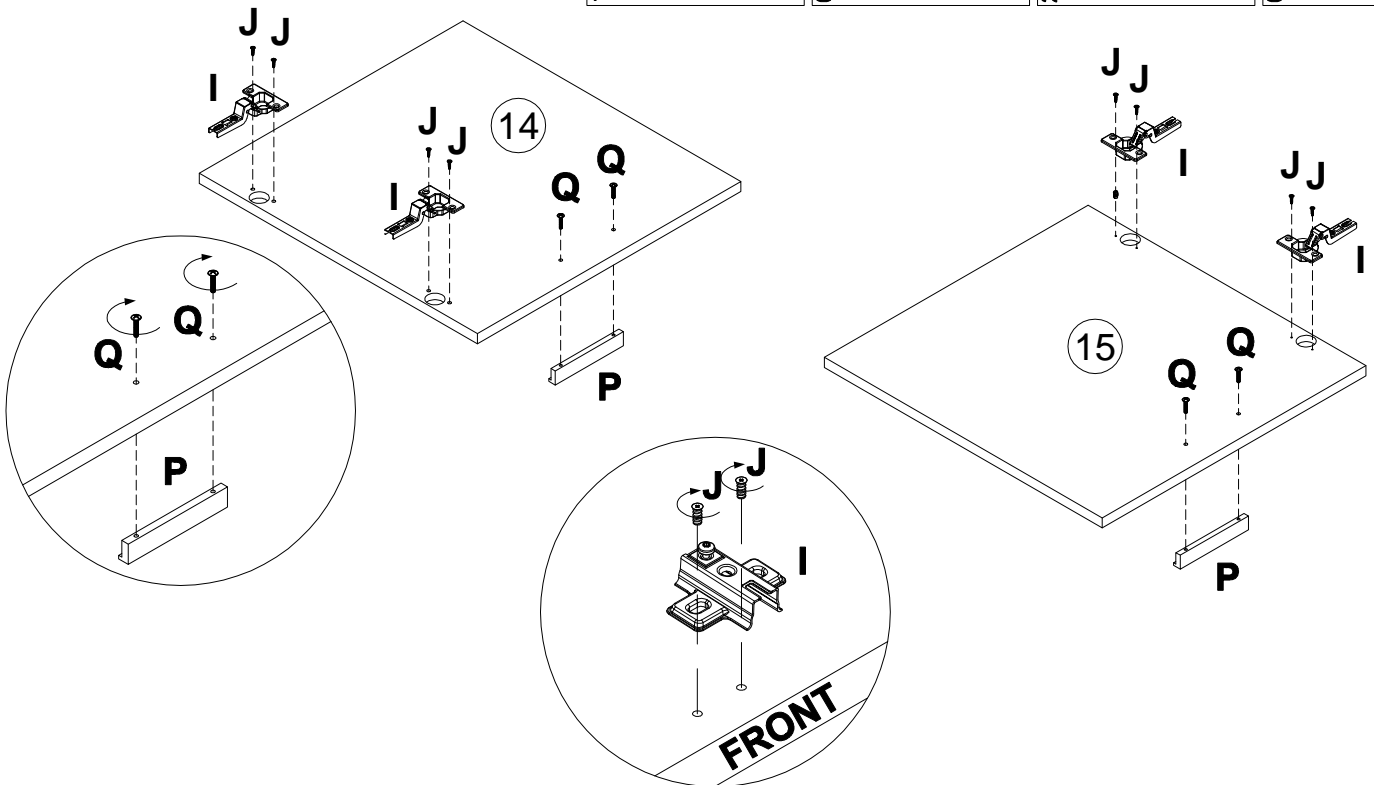
6

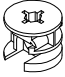

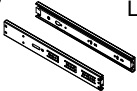
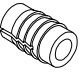

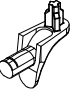
I 168231 x4	K 235594 6.3x16 x8	Z 125913 x10
--------------------------	------------------------------------	---------------------------

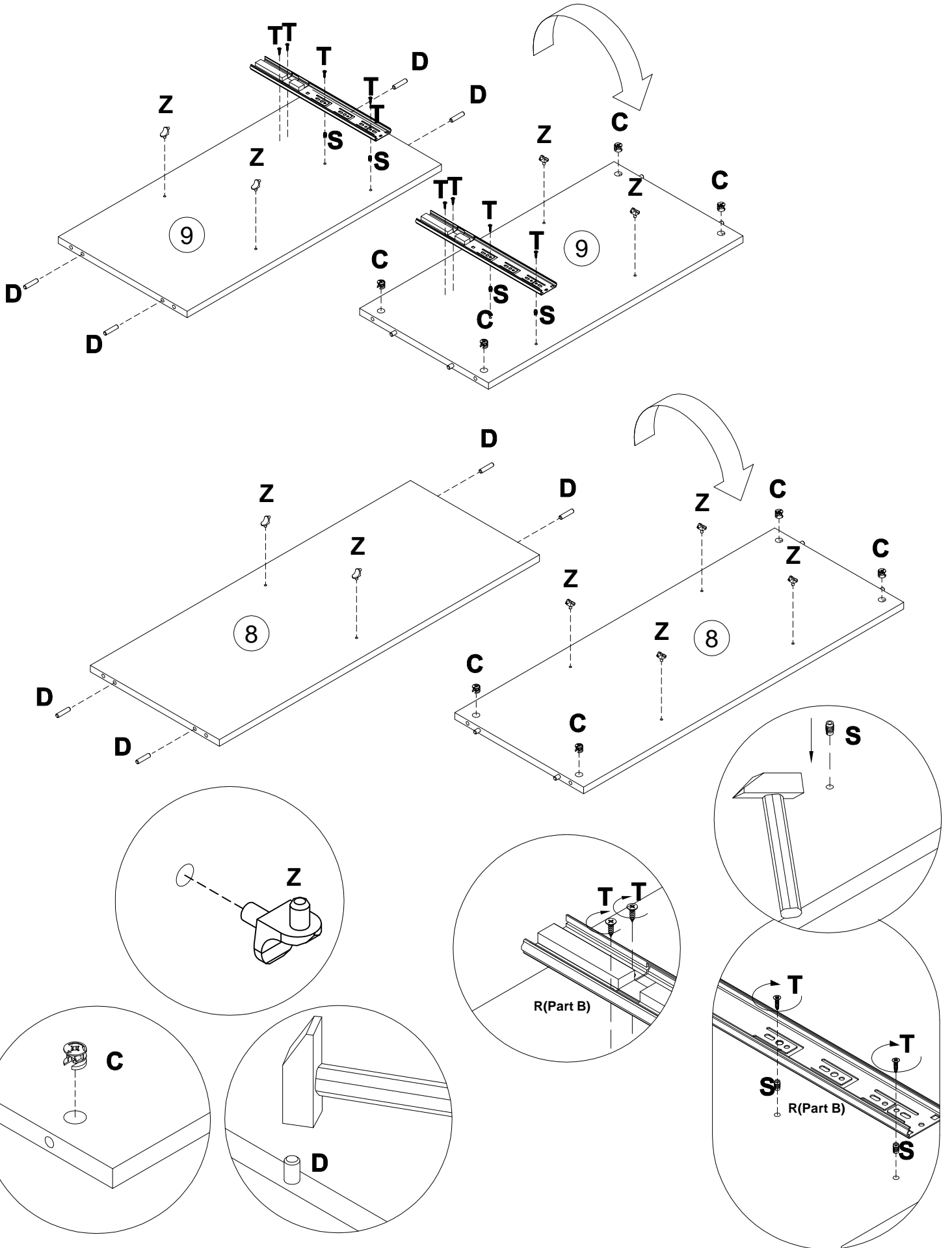


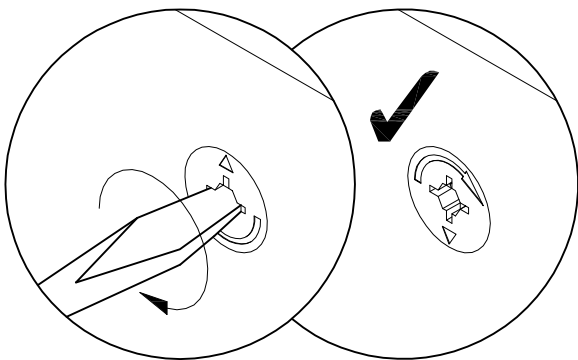
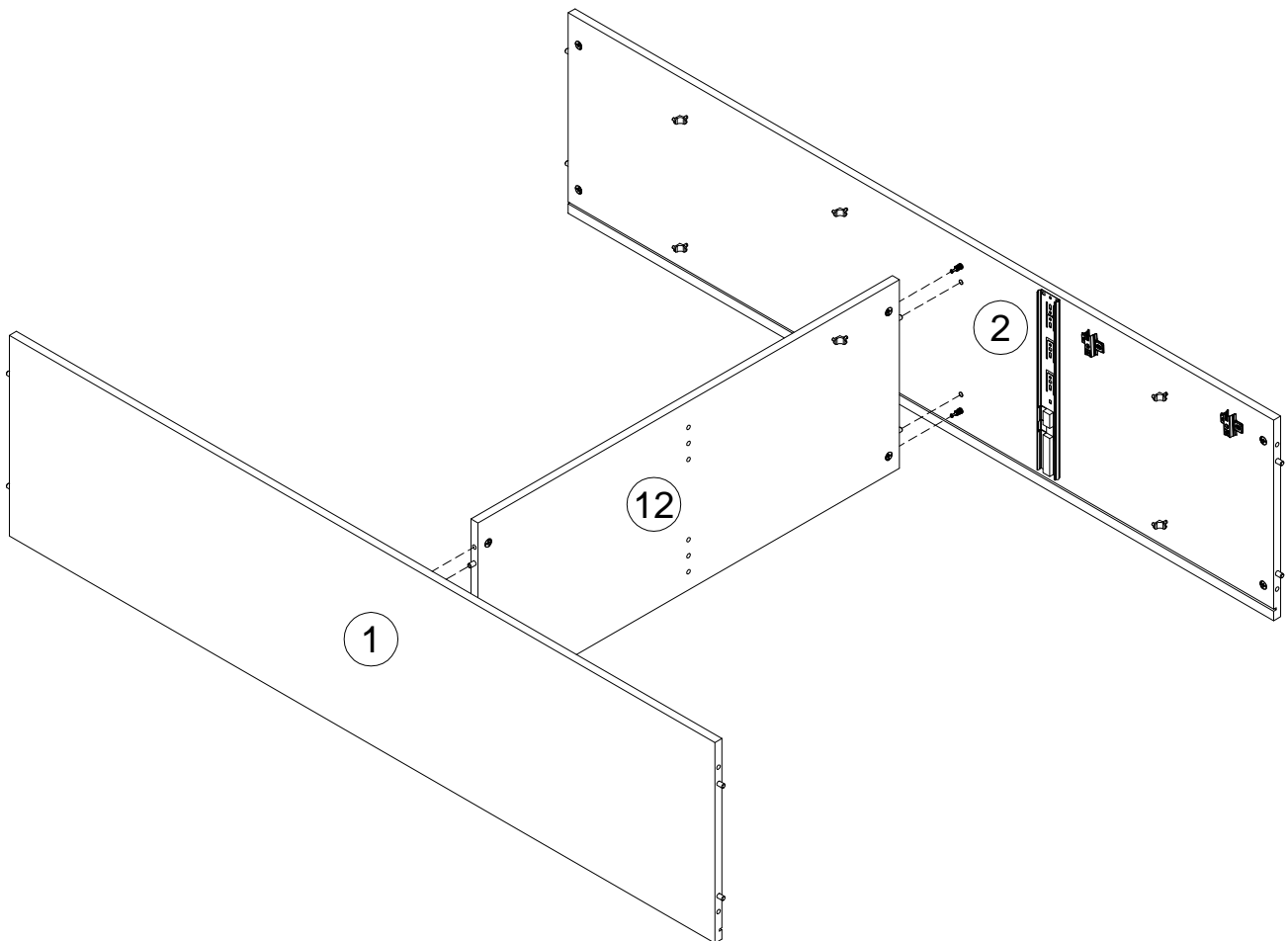
7

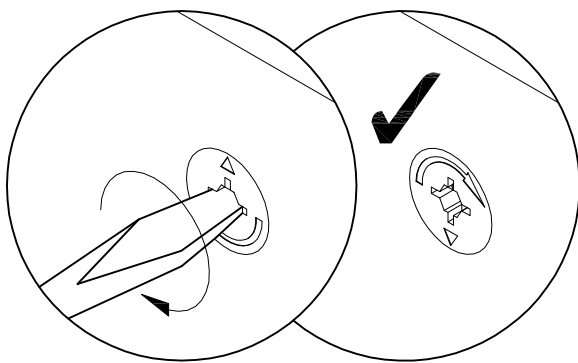
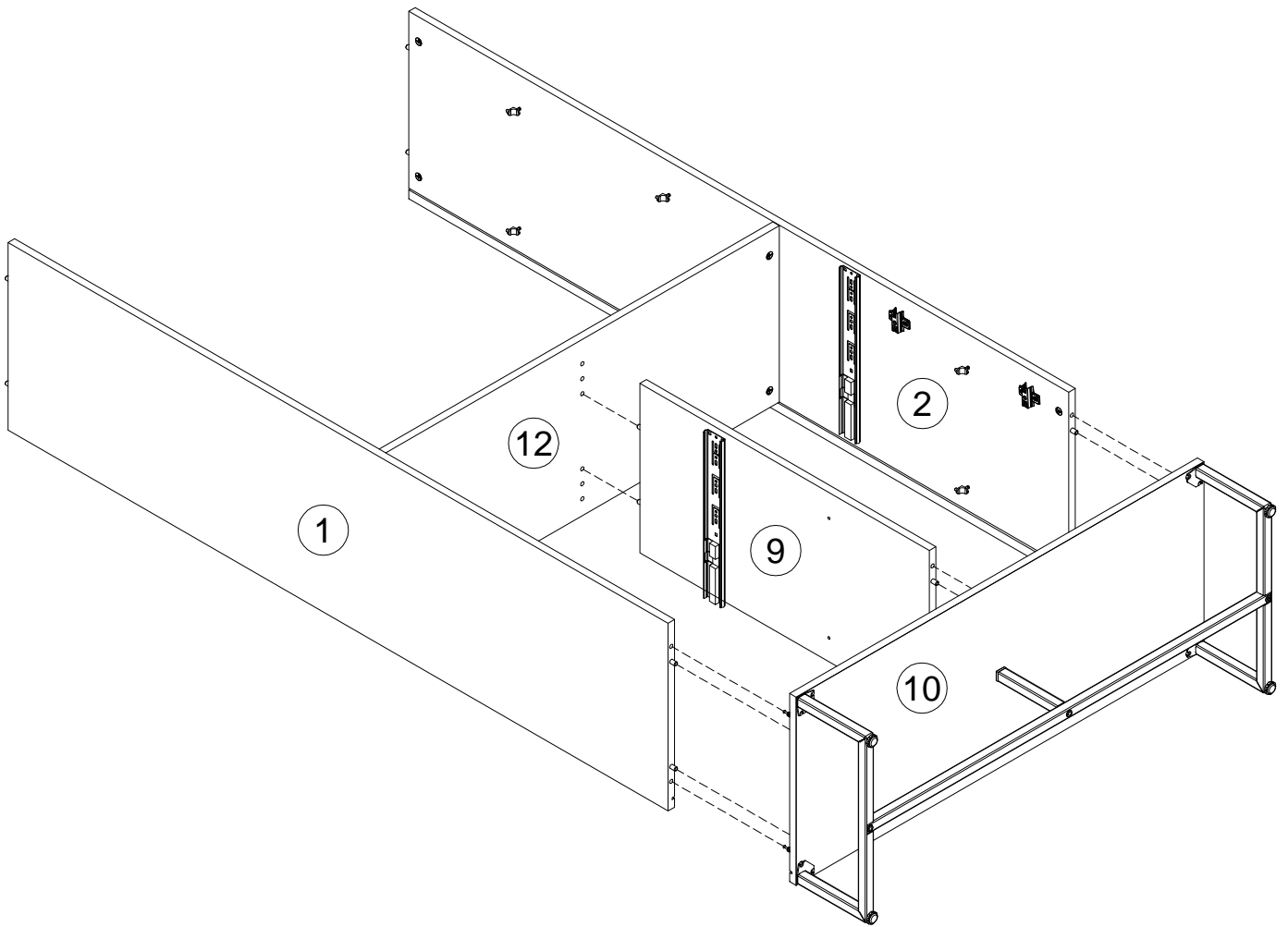
I 168231 x4	J 000762 3.5x13 x8	P 250135 x2	Q 005960 M4x25 x4
--------------------------	------------------------------------	--------------------------	-----------------------------------

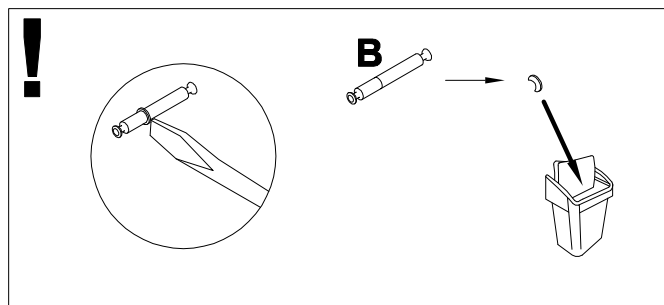
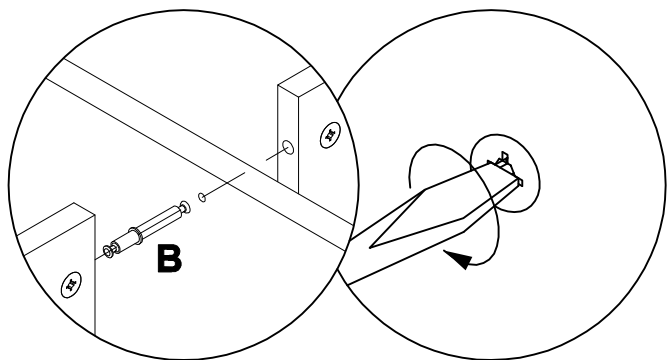
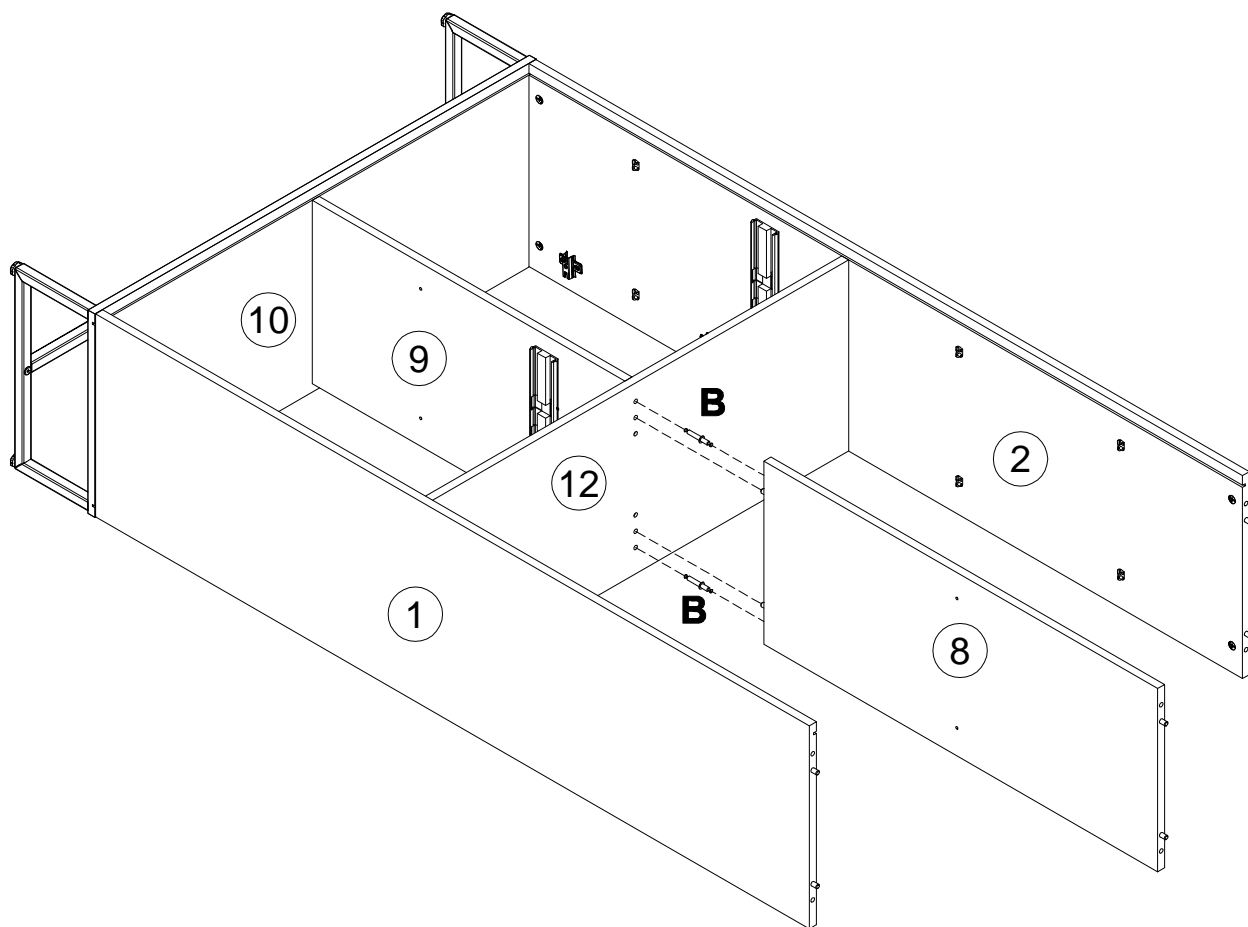
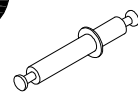


C 000146		15x12	D 000151		8x35	F 199478		L350	S 098889		x4	T 000763		3.5x16	Z 125913		x10
--------------------	----------------------------------------------------------------------------------	-------	--------------------	----------------------------------------------------------------------------------	------	--------------------	----------------------------------------------------------------------------------	------	--------------------	-----------------------------------------------------------------------------------	----	--------------------	------------------------------------------------------------------------------------	--------	--------------------	------------------------------------------------------------------------------------	-----

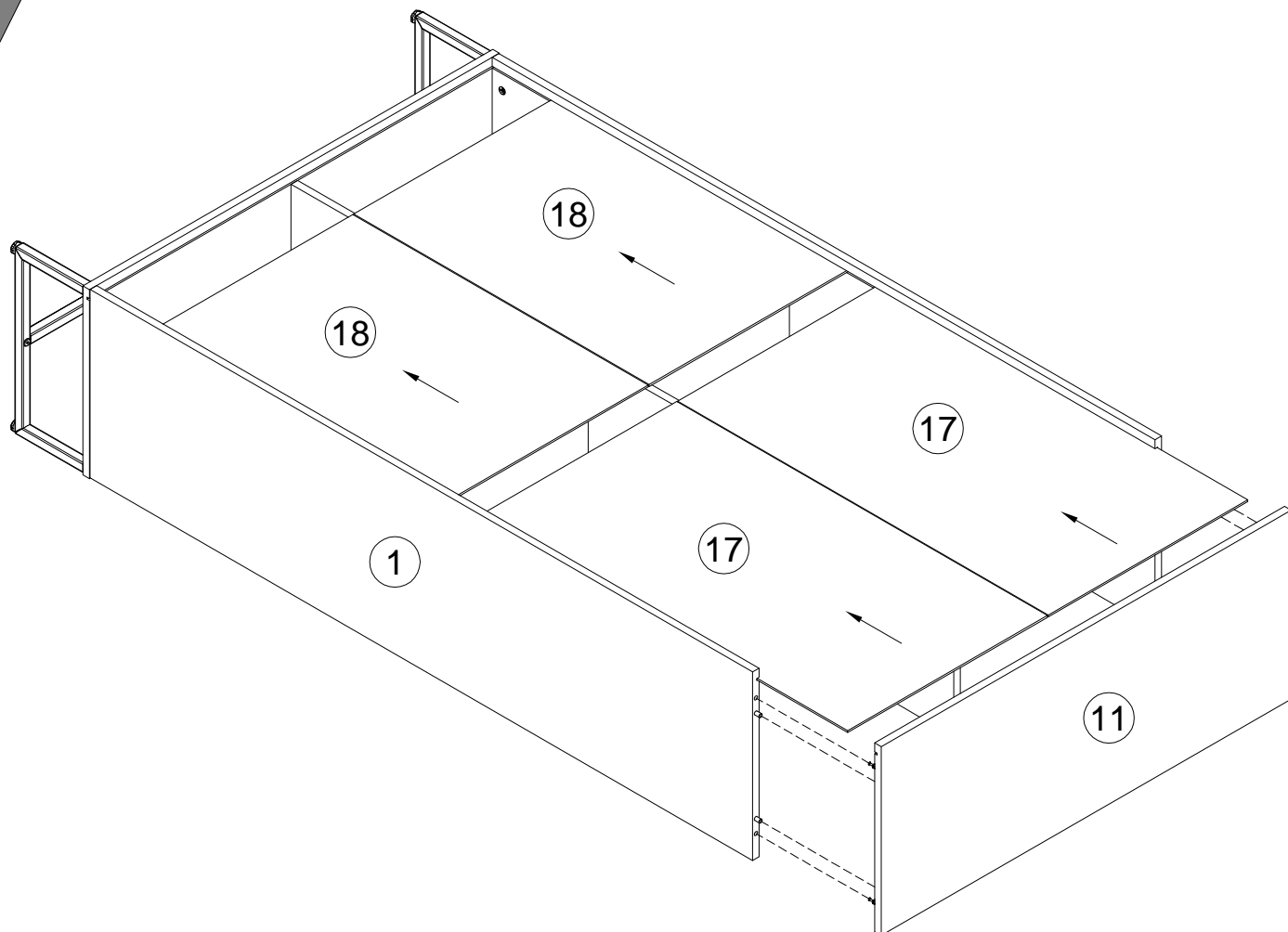




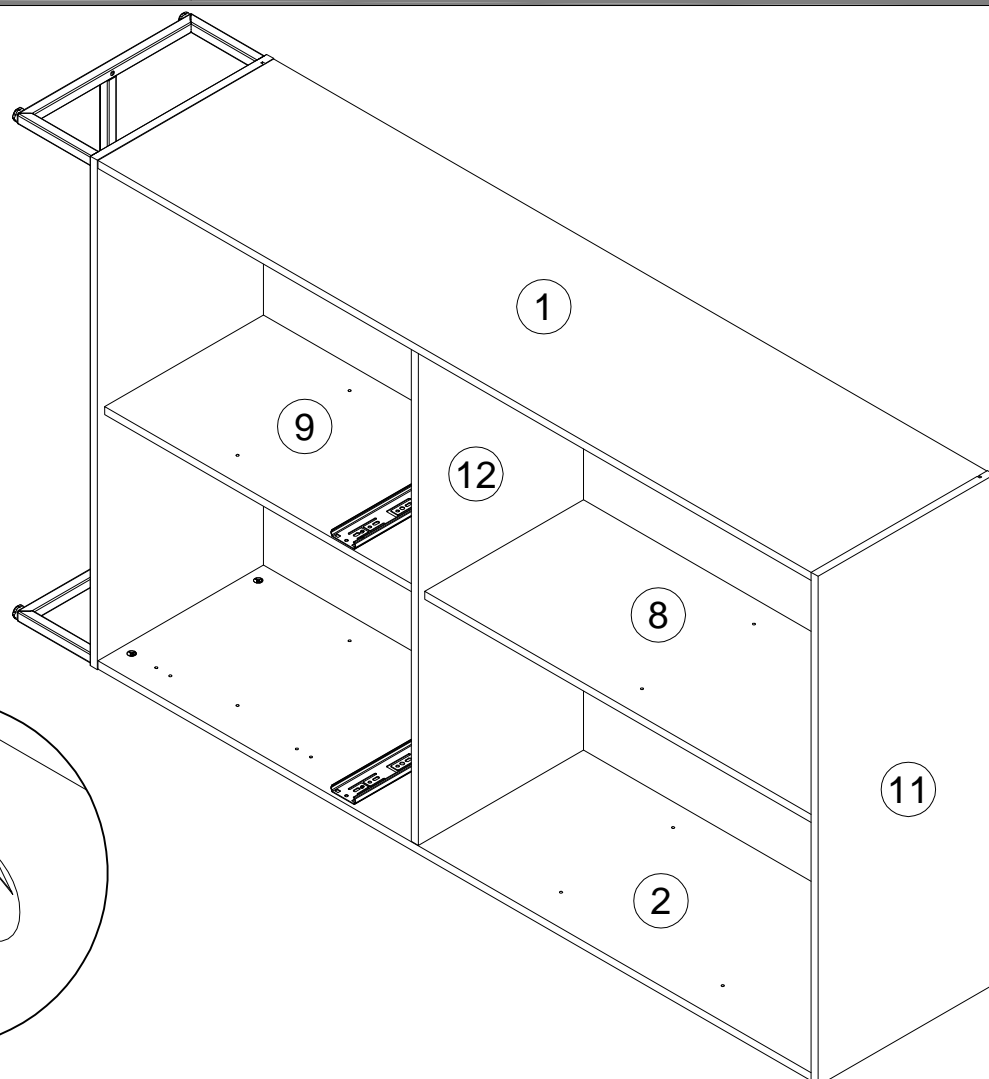


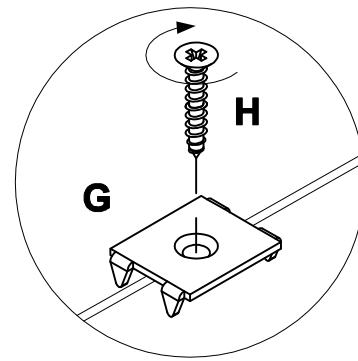
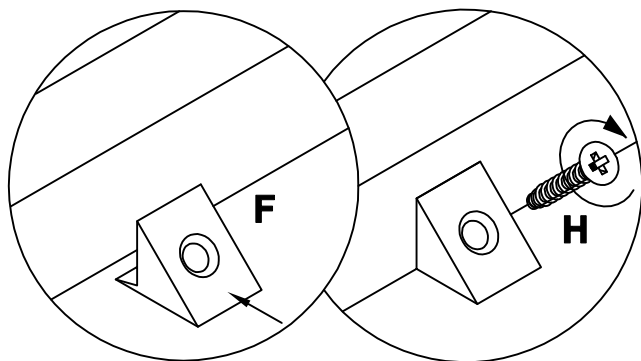
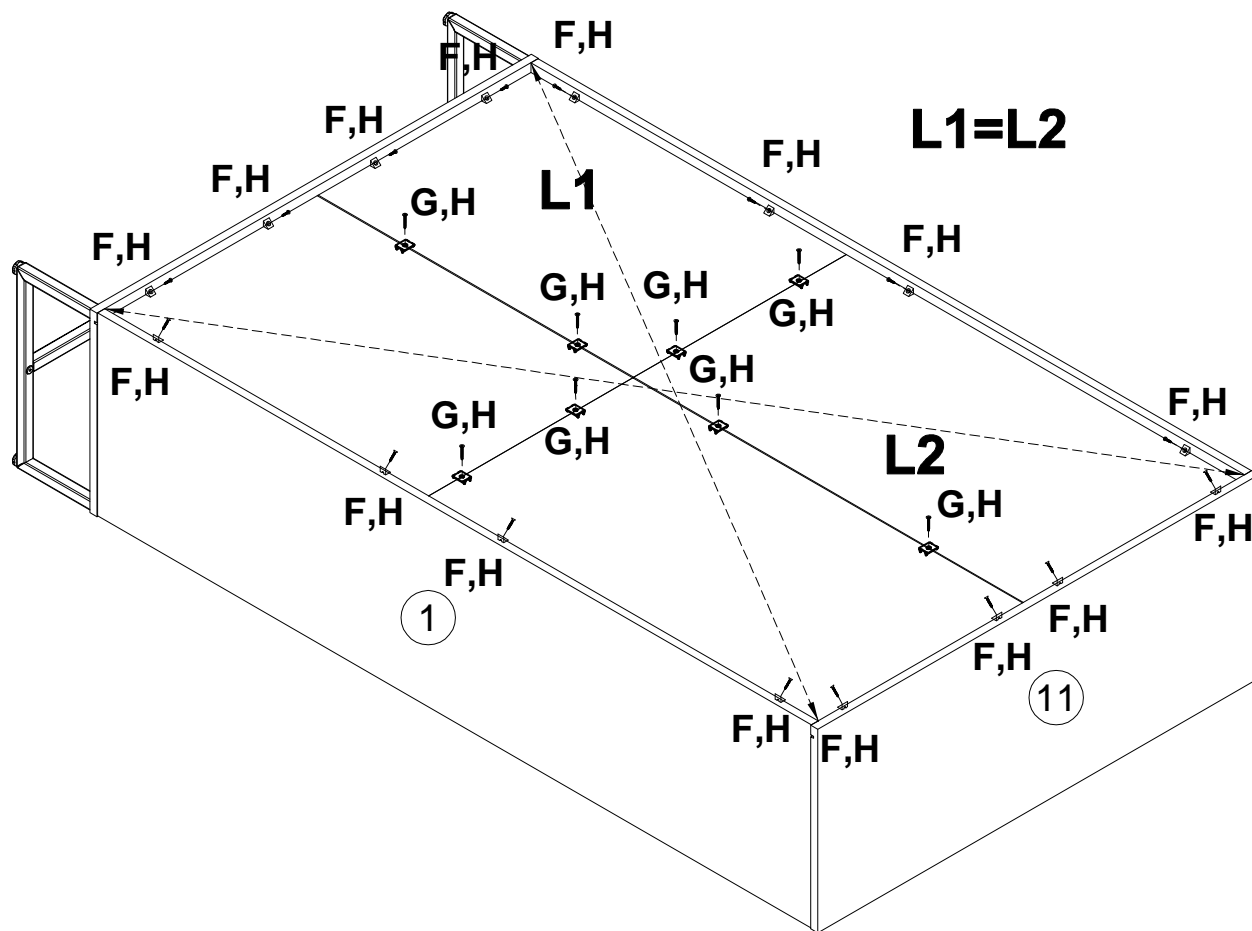
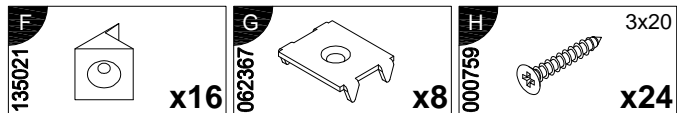


12

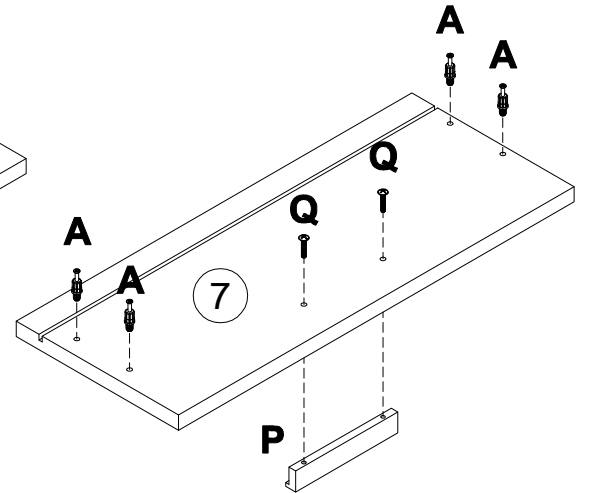
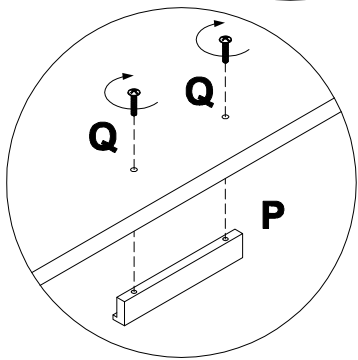
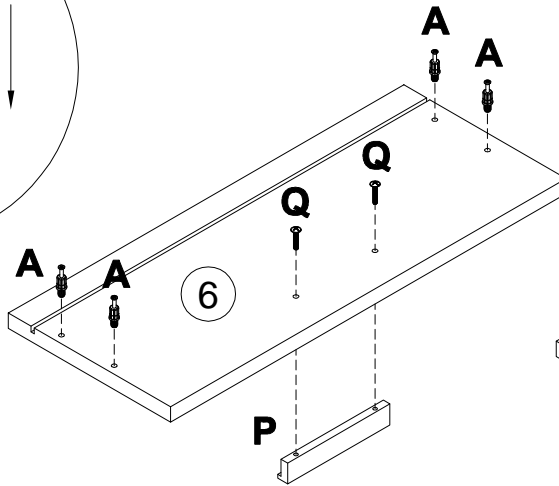
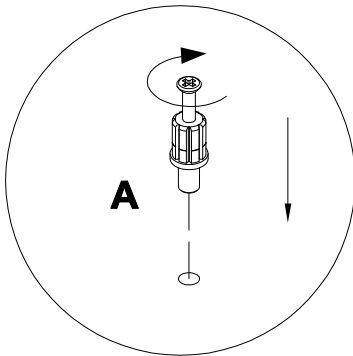
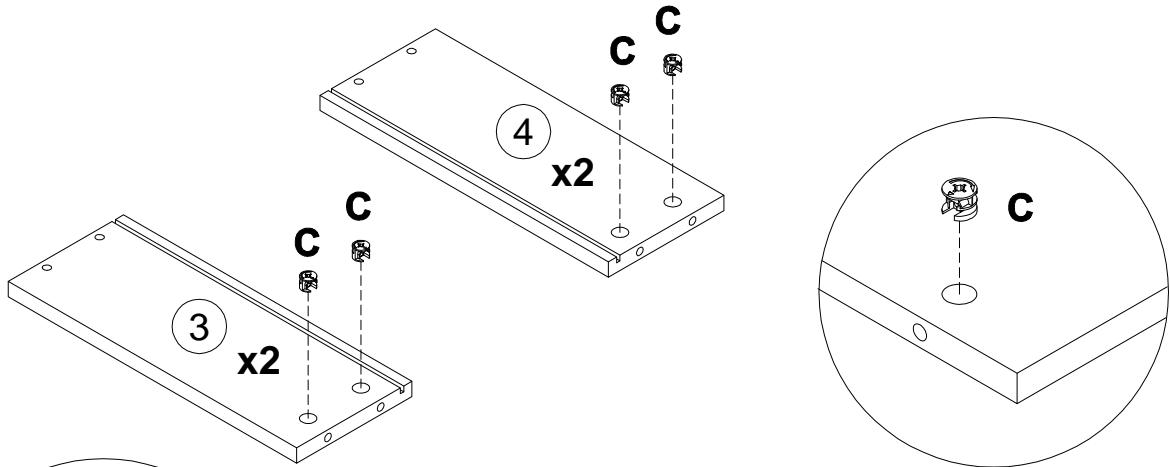


13

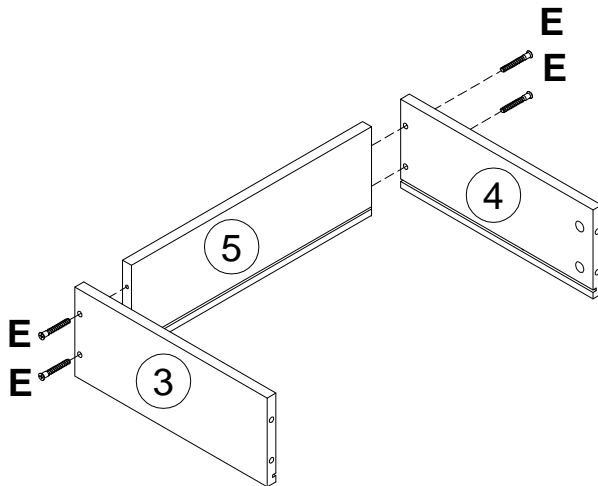




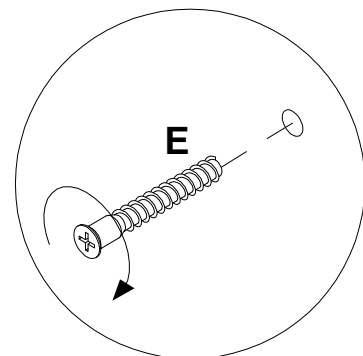
A 090913	7x32 x8	C 000146	15x12 x8	P 250135	x2	Q 005960	M4x25 x4
--------------------	------------	--------------------	-------------	--------------------	----	--------------------	-------------

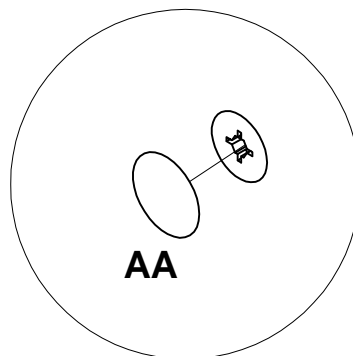
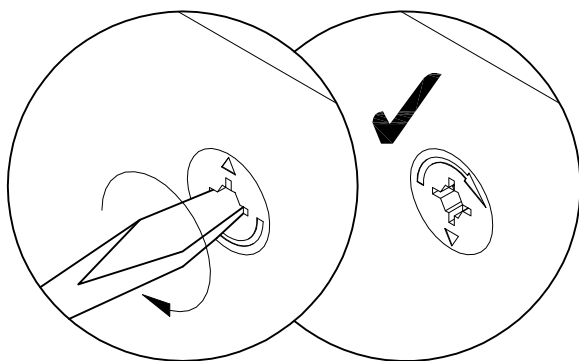
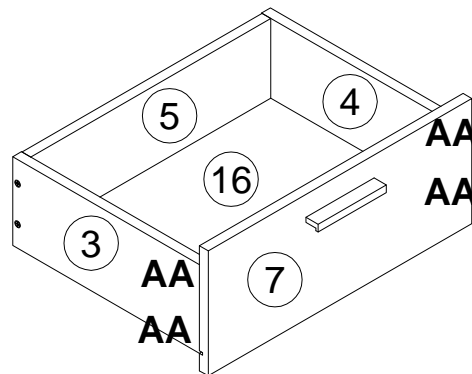
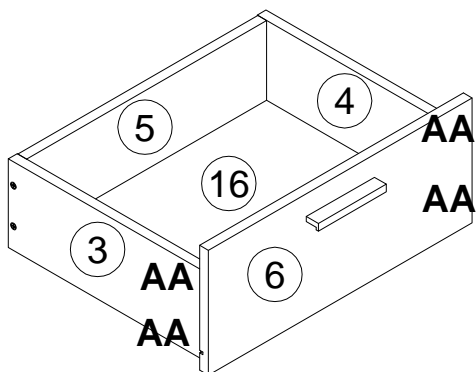
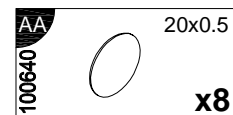
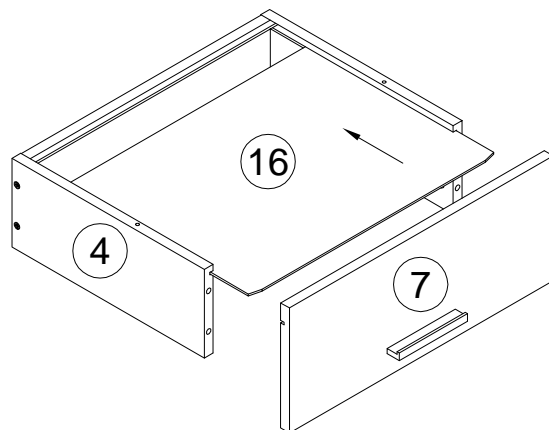
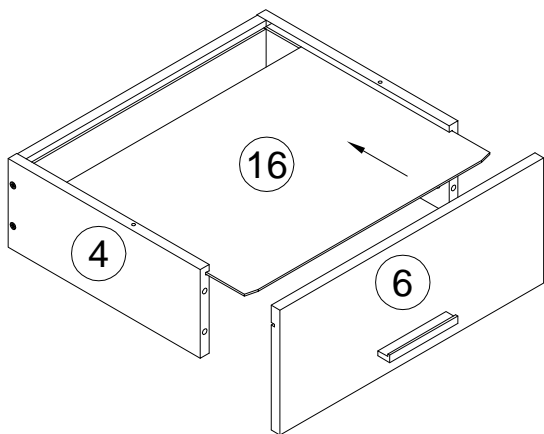


x2

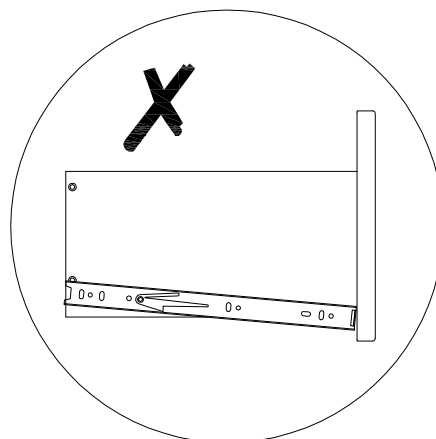
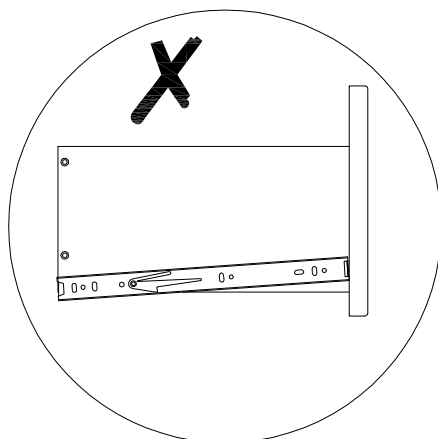
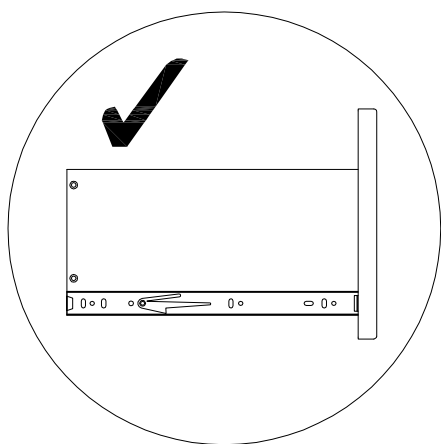
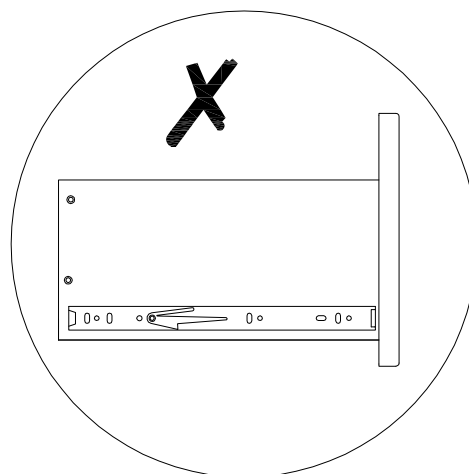
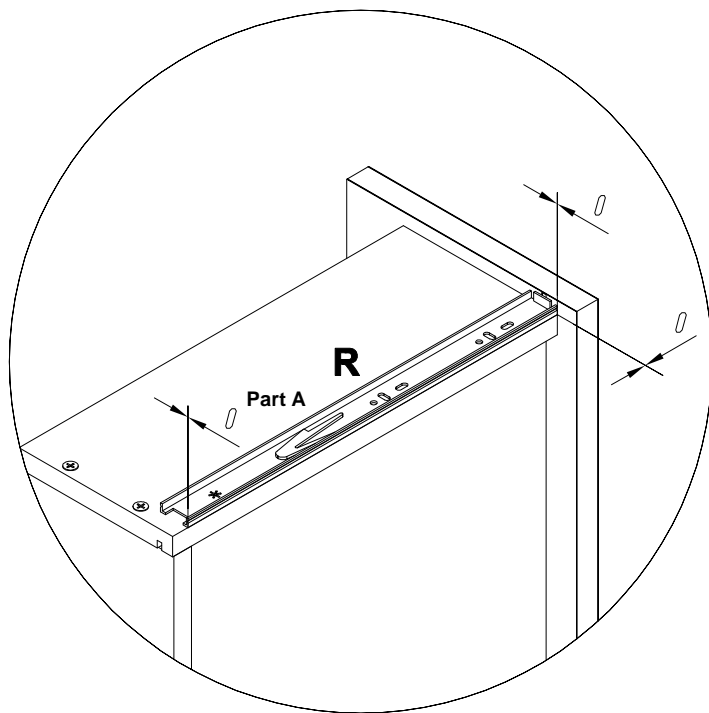
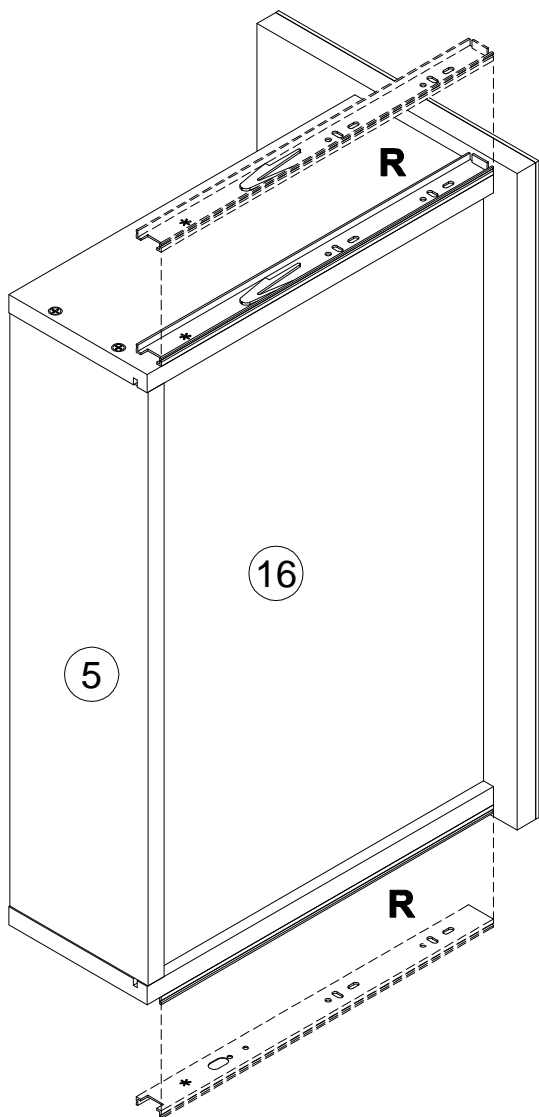
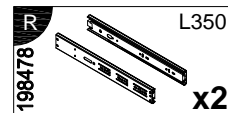


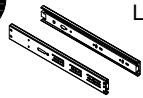

E 101608	7x50 x8
--------------------	------------

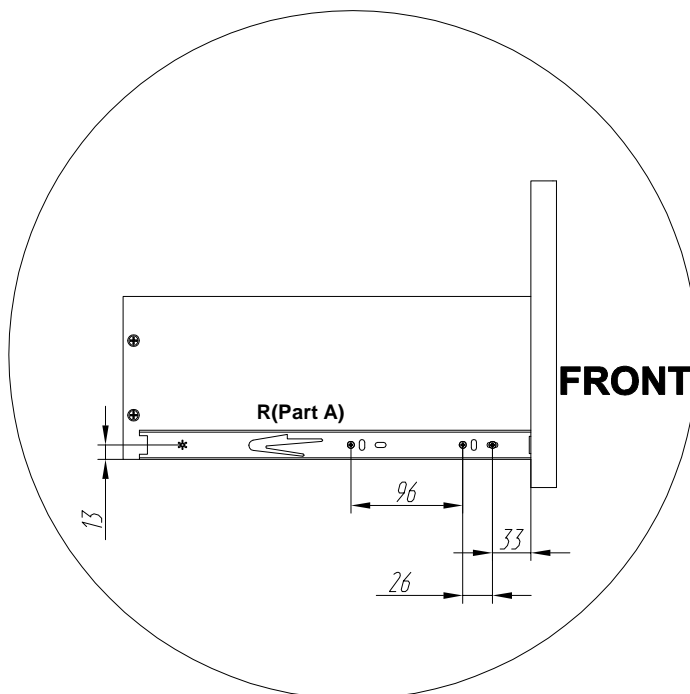
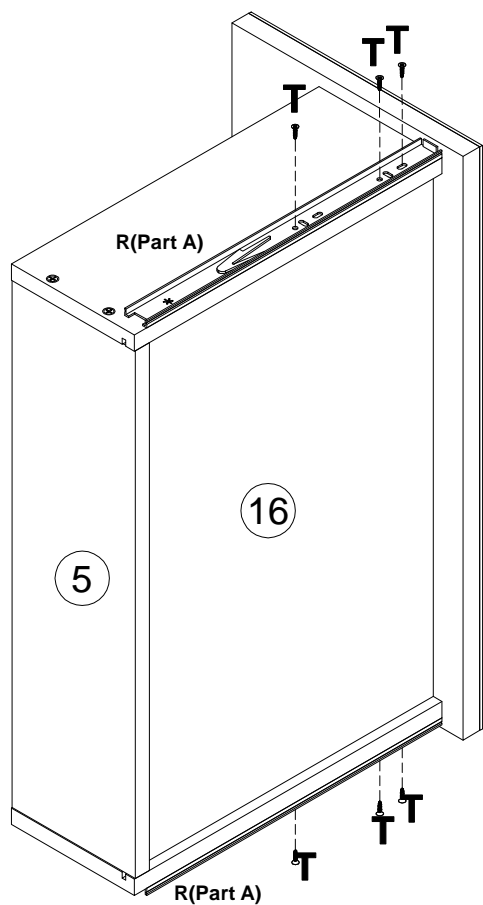


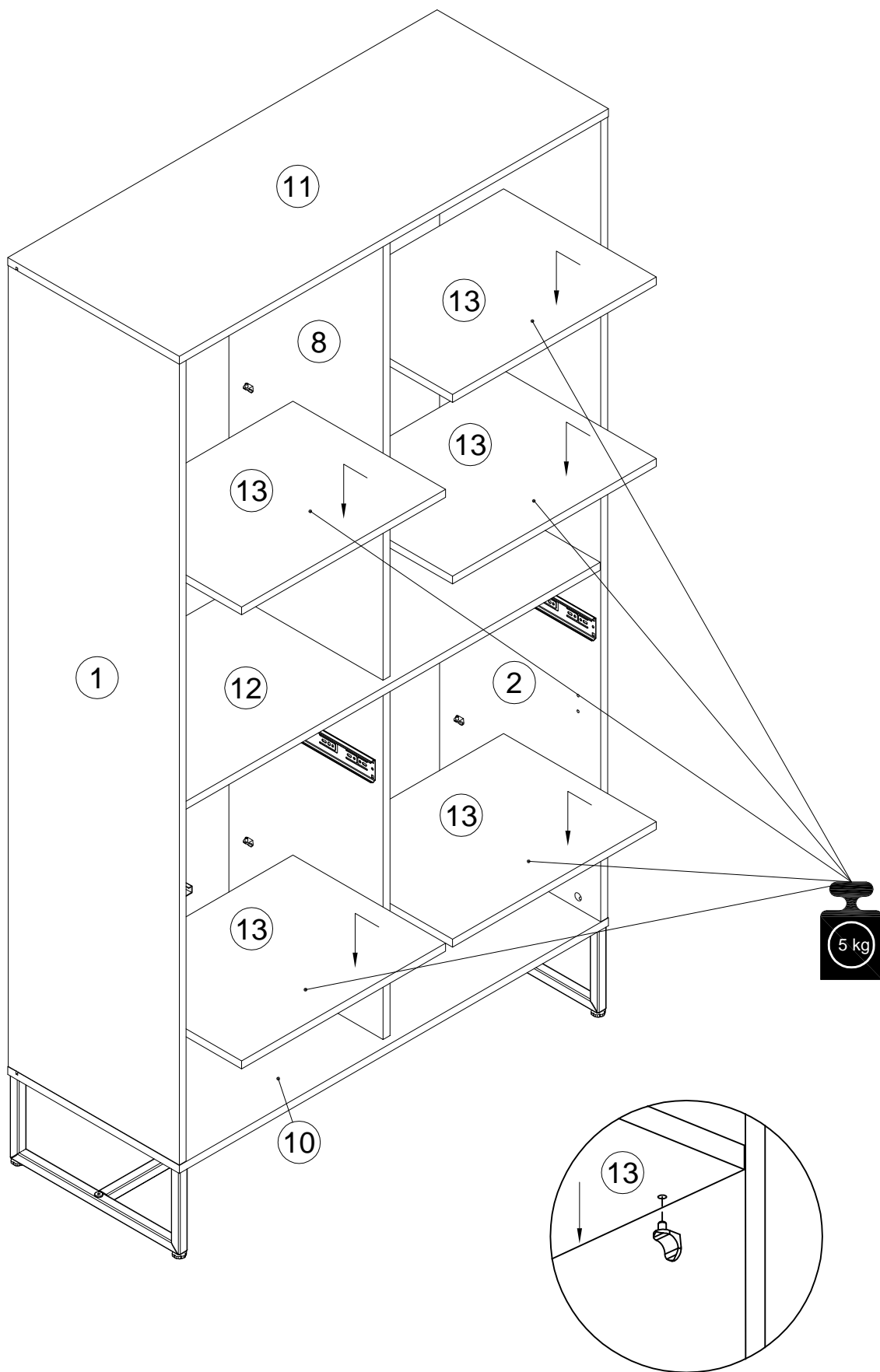


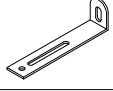

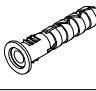
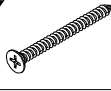

x2



R 198478		L350	T 000763		3.5x16
		x2			x12





L 155999		x1	M 000754		3.5x16	x2	N 013859		8x40	x1	O 090185		4.5x45	x1	AA 100640		20x0.5	x14
--------------------	----------------------------------------------------------------------------------	-----------	--------------------	----------------------------------------------------------------------------------	--------	-----------	--------------------	-----------------------------------------------------------------------------------	------	-----------	--------------------	------------------------------------------------------------------------------------	--------	-----------	---------------------	------------------------------------------------------------------------------------	--------	------------

