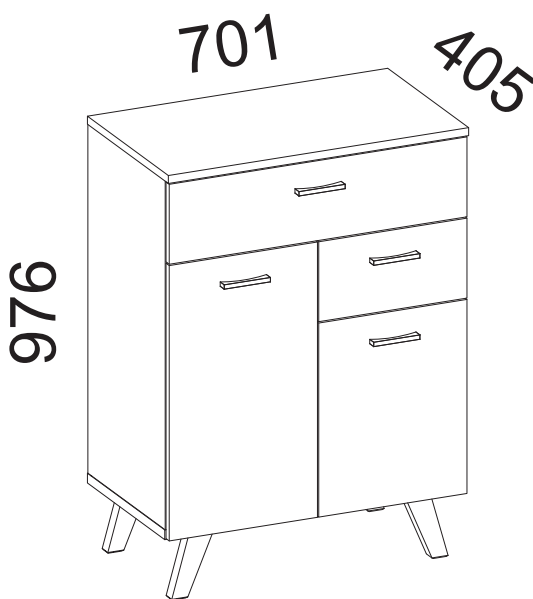




# askona

ТЕРРИТОРИЯ ЗДОРОВОГО СНА

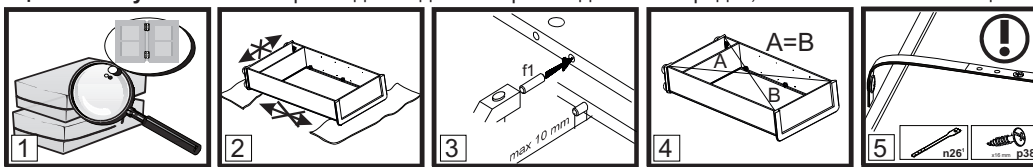
## Инструкция по сборке тумба 2 двери и 2 ящика Helmi (Хельми) 070\*098\*041 Гикори кингстон+Белый блеск



ТР ТС 025/2012 ГОСТ 16371-2014  
Декларация о соответствии ЕАЭС № ВУ/112 11.01. ТР025 018.01 02010 от 12.06.2023 г.,  
действительна до 11.06.2028 г. включительно.

Телефон горячей линии 8 800 200 40 90 | Звонки по России бесплатные  
[ASKONA.RU](https://askona.ru)

**ВНИМАНИЕ!** Перед началом сборки изделия просим ознакомиться с инструкцией по сборке, а также с рекомендациями по эксплуатации и обслуживанию. Сборка изделия должна производиться в порядке, изложенном в настоящей инструкции.



- 1. ВНИМАНИЕ!** Не начинайте сборку изделия, если вы обнаружили дефекты или повреждения.
- Во время сборки детали необходимо разложить на ровной, мягкой и чистой поверхности.
- В отверстия диаметром 8 мм, находящиеся на торцах деталей, вбить деревянные шканты **f1**.
- Положить корпус изделия фасадными кромками вниз на ровную поверхность и выровнять его, измеряя рулеткой расстояния между противоположными углами по диагонали. Расстояния должны быть равными.
- Прикрепить изделие к стене, согласно инструкции сборки. Неправильное прикрепление мебели может привести к ее опрокидыванию.

### Пояснения / описание возможных указаний, используемых в инструкции по сборке

§1	Номер детали	Код детали	Размеры, мм	Количество, шт	Номер пачки	§11	Дополнительный элемент (опция).
§2	A	B	C	D	E	§12	Средний щит стола необходимо поместить между раздвинутых щитов (крышек) рабочей поверхностью вверх.
§3						§13	Рекомендованный размер матраса.
§4						§14	<b>ВНИМАНИЕ!</b> Необходимо закрепить изделие с помощью фиксирующей ленты, которая является обязательным элементом для безопасной эксплуатации изделия.
§5						§15	Возможность установки дверей с правой или левой стороны изделия.
§6						§16	<b>ВНИМАНИЕ!</b> Во время закрывания откидной двери в последней фазе движения придерживайте дверь, так как из-за неконтролируемого опускания есть вероятность повреждения детали.
§7						§17	Видимые эксцентрикковые стяжки необходимо закрыть заглушками.
§8						§18	<b>ВНИМАНИЕ!</b> Неосторожное использование изделия может привести к опрокидыванию.
§9						§19	<b>ВНИМАНИЕ!</b> Детали, оклеенные глянцевыми пленками, имеют защитную пленку, которую необходимо снять после монтажа детали. Поверхность этих деталей можно чистить не раньше, чем через 4 недели после монтажа.
§10						§20	<b>ВНИМАНИЕ!</b> Элементы мебели, изготовленные из натурального дерева, после окрашивания могут незначительно отличаться друг от друга в зависимости от структуры древесины, места среза и т.д.

### Рекомендации по эксплуатации и обслуживанию

Качество и комплектность изделия рекомендуется проверять в магазине при покупке в распакованном виде.

В процессе эксплуатации изделия необходимо периодически затягивать ослабленные винтовые соединения, а также эксцентрикковые стяжки.

Изделие предназначено для оборудования интерьера жилых комнат в помещениях с относительной влажностью воздуха от 45 до 70%.

Во избежание коробления деталей и изменения цвета изделия следует избегать установки мебели на прямых солнечных лучах. В случае установки изделия мебели в непосредственной близости от нагревательных и отопительных приборов ее поверхности во время эксплуатации должны быть защищены от нагрева. Температура нагрева элементов мебели не должна превышать +40 °С.

При эксплуатации мебельной продукции необходимо исключить попадание воды и иных жидкостей на элементы изделий мебели. При монтаже моек, раковин в изделиях мебели для кухонь должна быть предусмотрена их гидроизоляция в местах контакта с поверхностью корпуса изделия мебели.

В случае необходимости перемещения изделия по квартире перед его перестановкой, необходимо полностью освободить его от груза. Рекомендуется перед перестановкой вынуть выдвижные ящики и переставные полки. Во избежание поломки имеющихся опор, передвигание производить приподнимая изделие над уровнем пола.

Удаление пыли с изделий следует производить слегка влажной мягкой салфеткой.

При эксплуатации изделий набора **ЗАПРЕЩАЕТСЯ:**

- в процессе сборки и эксплуатации изделий набора становиться ногами на горизонтальные щиты (полки), основание кровати;
- перемещать изделия держась за верхние щиты;
- применять химические чистящие средства для уборки мебели.

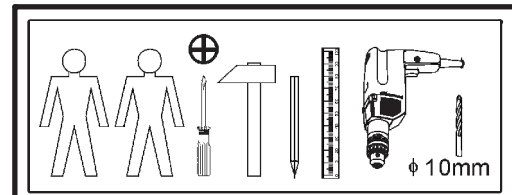
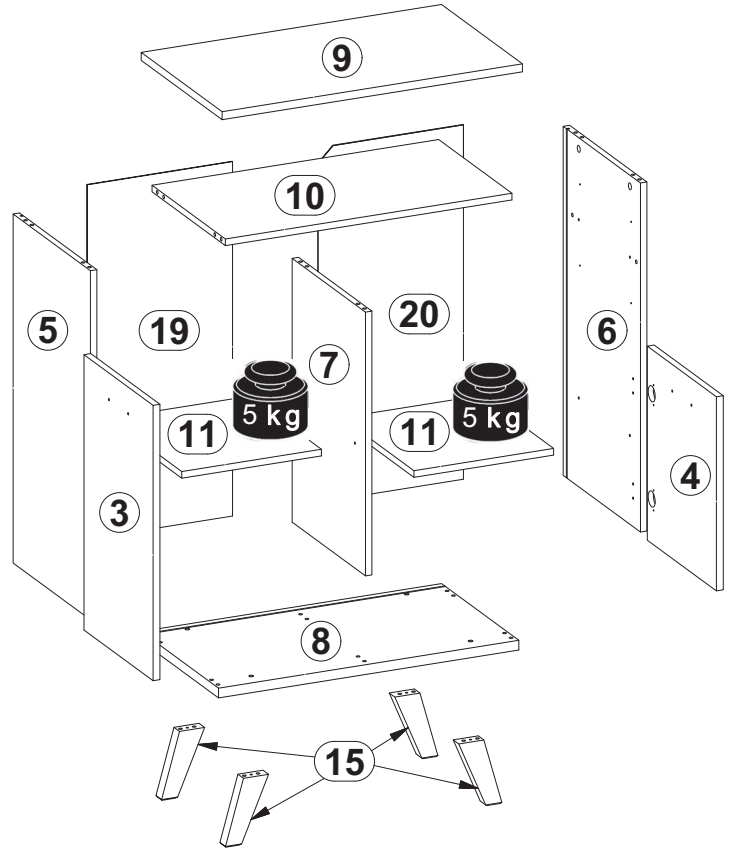
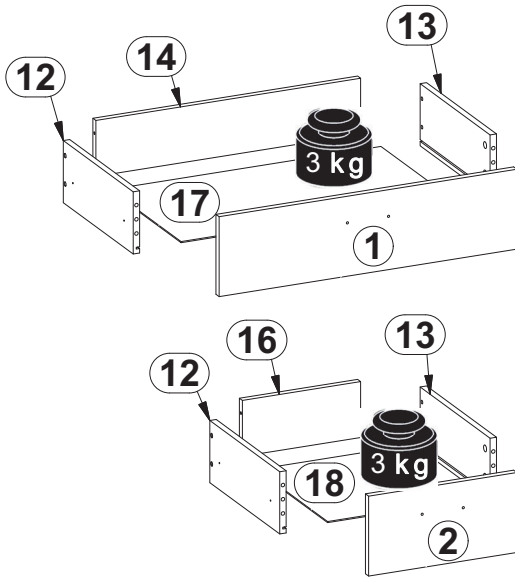
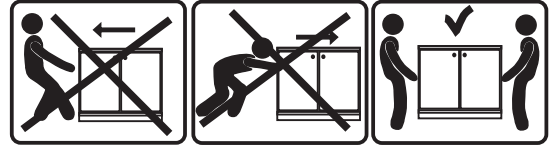
### Гарантии изготовителя

- Гарантийный срок эксплуатации изделия - 24 месяца (для изделий для лежания и сидения - 18 месяцев) со дня продажи магазином. В период гарантийного срока изготовитель гарантирует ремонт изделий или их замену, если потребителем не нарушены правила эксплуатации.
- Претензии предъявляются потребителем непосредственно в торгующую организацию, в которой была приобретена мебель, предъявив настоящую "Инструкцию по сборке" и копию товарного чека.
- Срок службы мебели - 5 лет.

Телефон горячей линии 8 800 200 40 90 | Звонки по России бесплатные

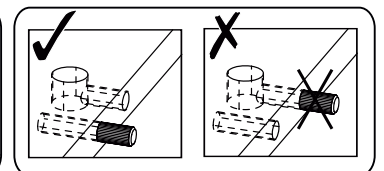
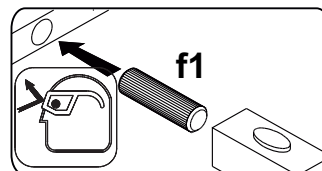
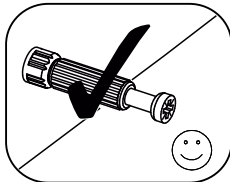
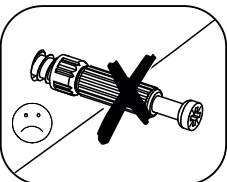
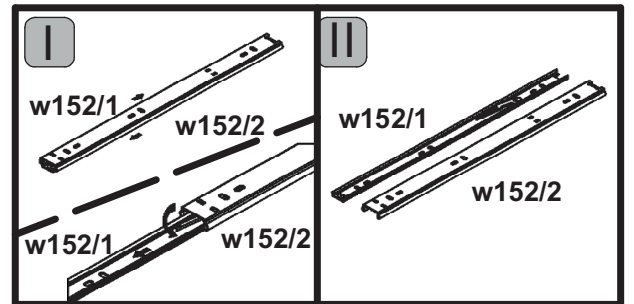
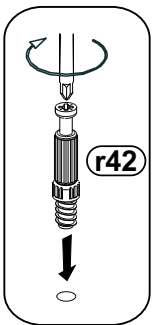
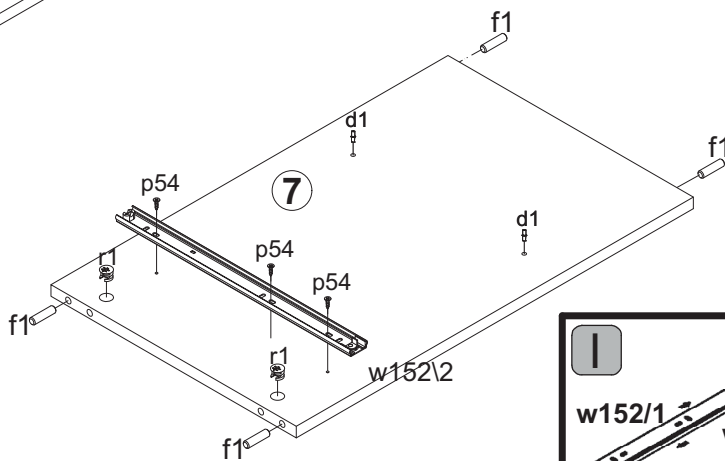
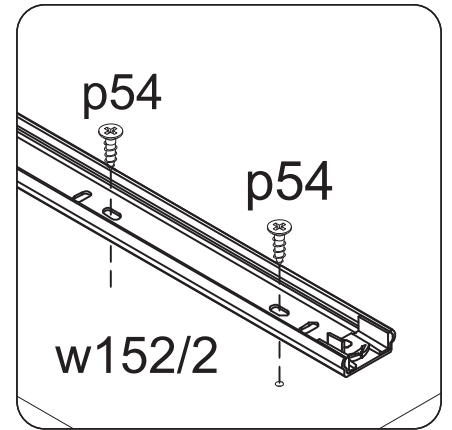
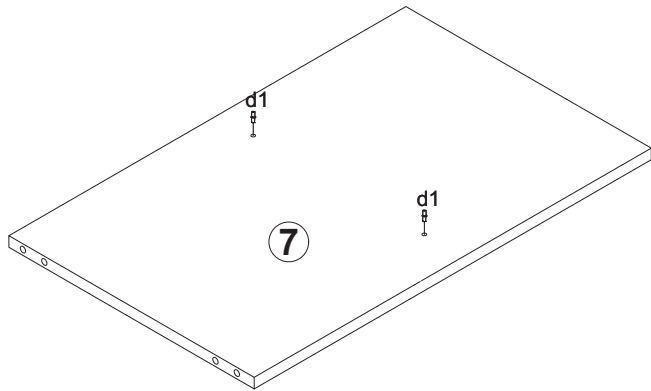
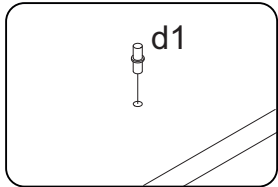
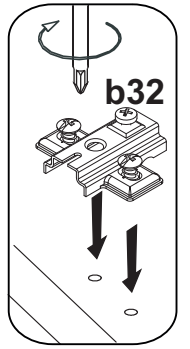
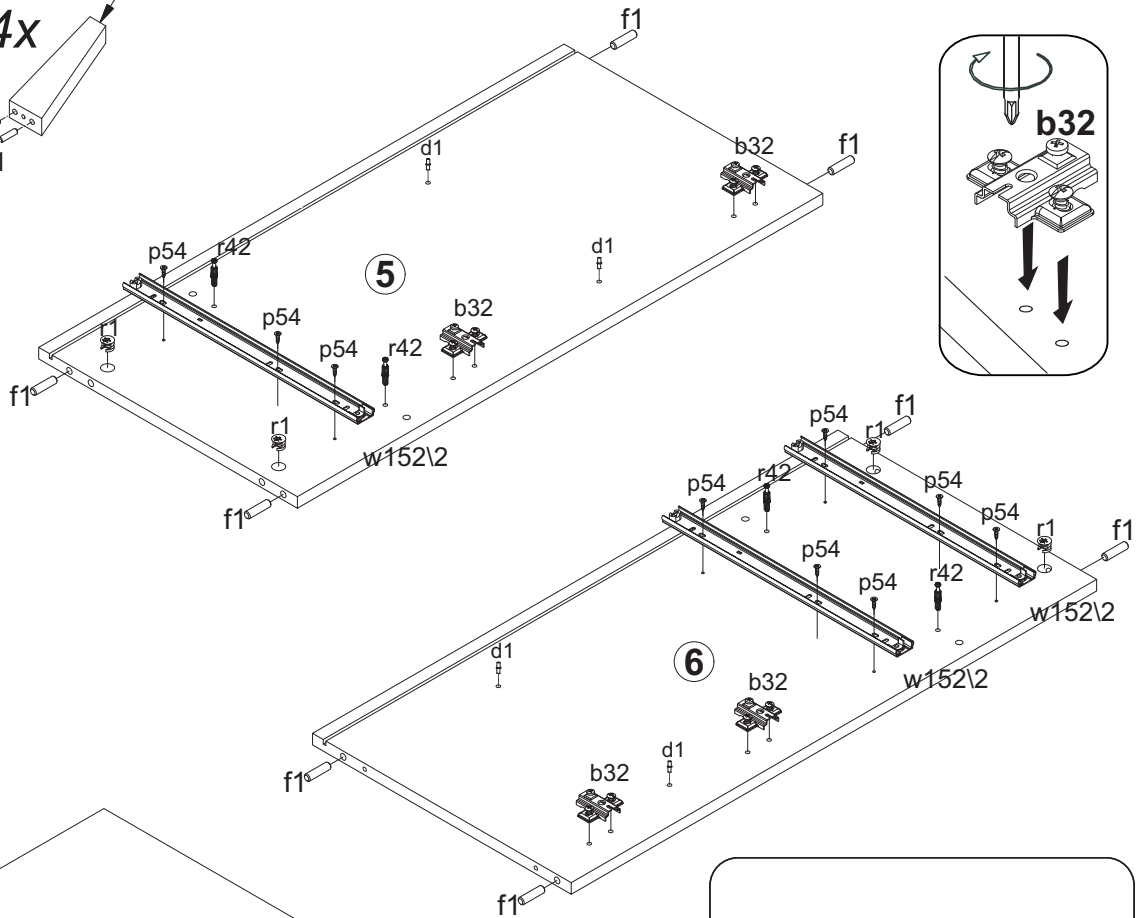
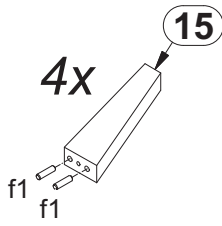
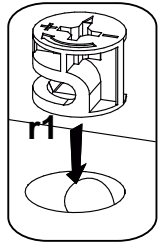
**ASKONA.RU**

A	B	C			D	E
1	S385-0019	180	695	16	1	1/1
2	S385-0020	180	346	16	1	1/1
3	S385-0021	620	346	16	1	1/1
4	S385-0022	437	346	16	1	1/1
5	S385-1031	786	387	15	1	1/1
6	S385-1032	786	387	15	1	1/1
7	S385-1033	594	367	15	1	1/1
8	S385-2019	701	387	22	1	1/1
9	S385-2020	701	405	18	1	1/1
10	S385-3012	669	367	15	1	1/1
11	S385-3013	326	360	15	2	1/1
12	S385-5016	350	140	15	2	1/1
13	S385-5017	350	140	15	2	1/1
14	S385-5018	618	126	15	1	1/1
15	S385-5077	150	101	28	4	1/1
16	S385-5019	276	126	15	1	1/1
17	S385-9017	632	355	2,5	1	1/1
18	S385-9018	290	355	2,5	1	1/1
19	S385-9019	798	339	2,5	1	1/1
20	S385-9020	798	339	2,5	1	1/1
-	Фурнитура / Accessories				1	1/1

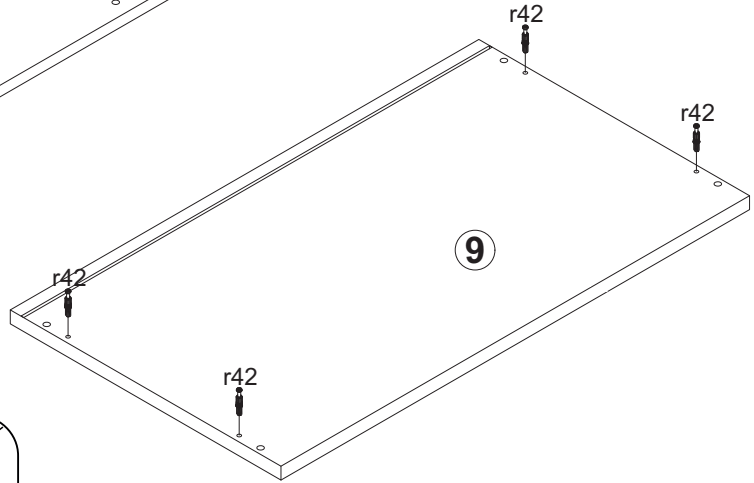
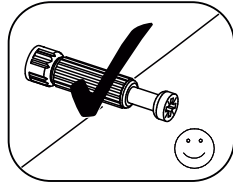
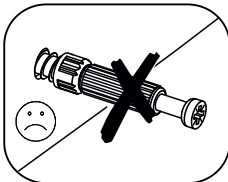
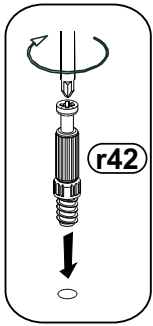
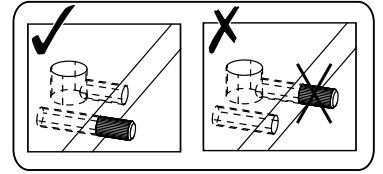
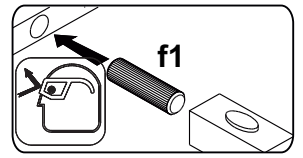
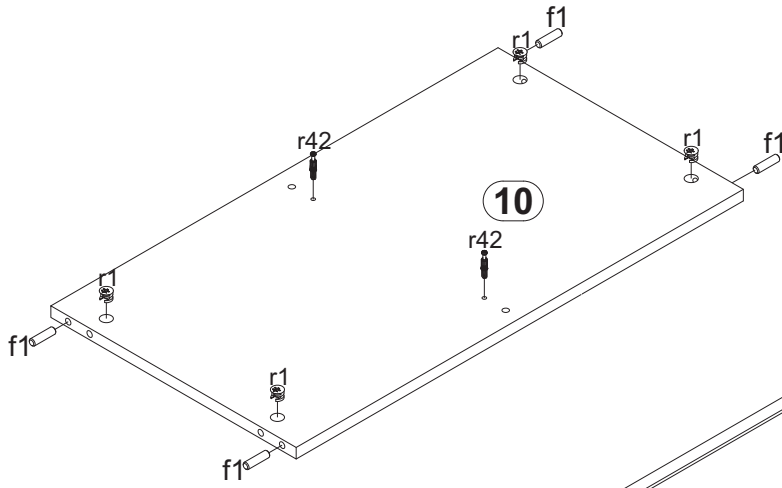
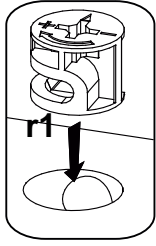


a83 x4	b32 x4	D5mm x8	7x50mm x8	7x60mm x10	Ø8x30 mm x28	20x13x3,5/1mm x16	x4
n26 x1	10x50mm f35 x1	Ø5x50mm p17 x1	Ø4,0x30mm p9 x8	Ø3,5x15mm p51 x10	Ø2,9x16mm p55 x20	Ø3x12mm p54 x24	Ø15x12 mm #16 r1 x18
r42 x18	Ø16 s2 x13	s1 x4	z1 x1	Ø8x1,8mm o21 x8	silikon 350mm t35 x1	350mm w152\1 x4	350mm w152\2 x4
							cb7 x4

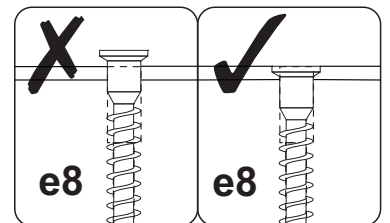
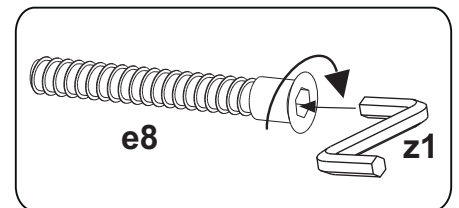
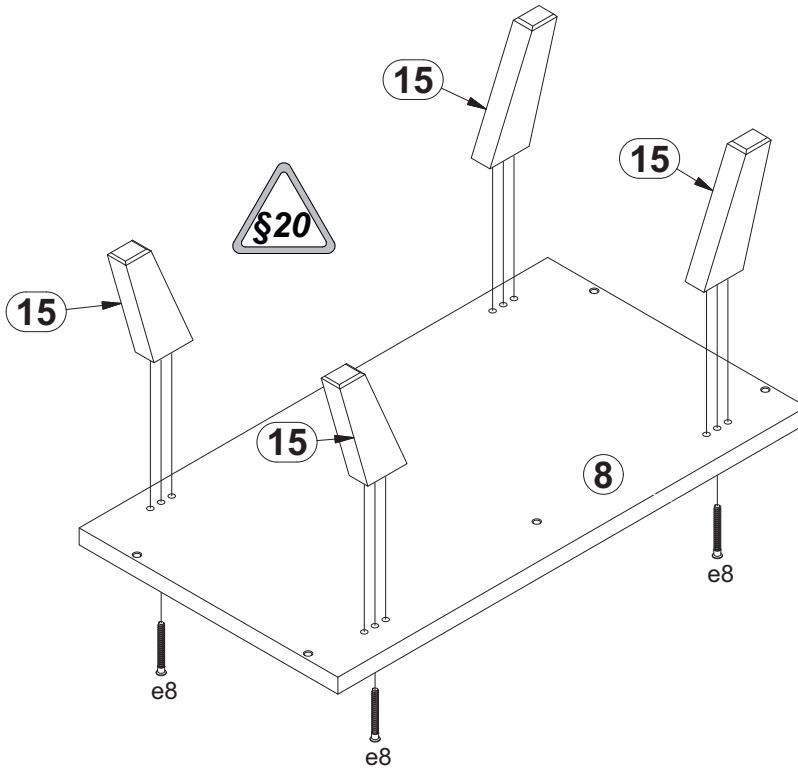
# 1



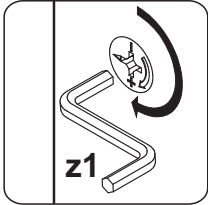
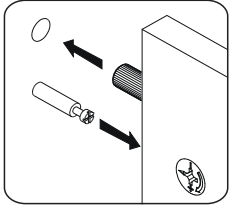
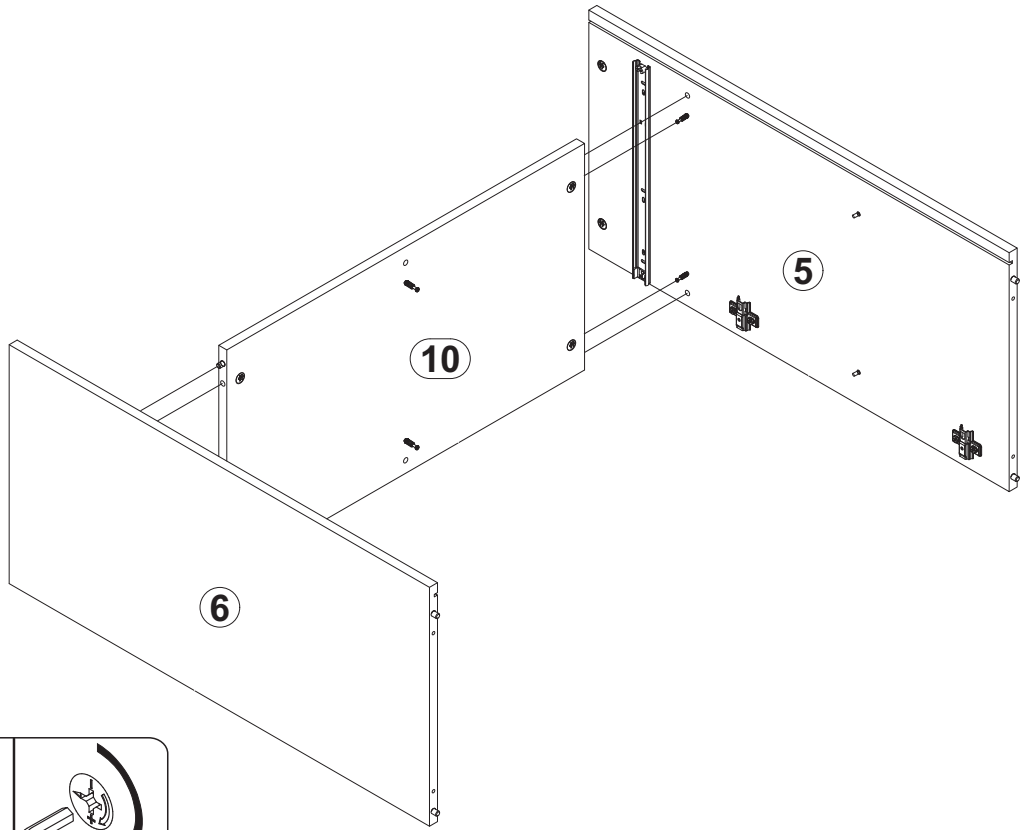
# 2



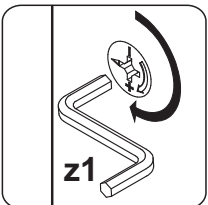
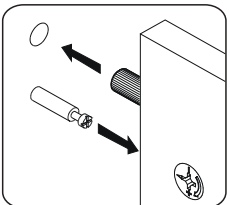
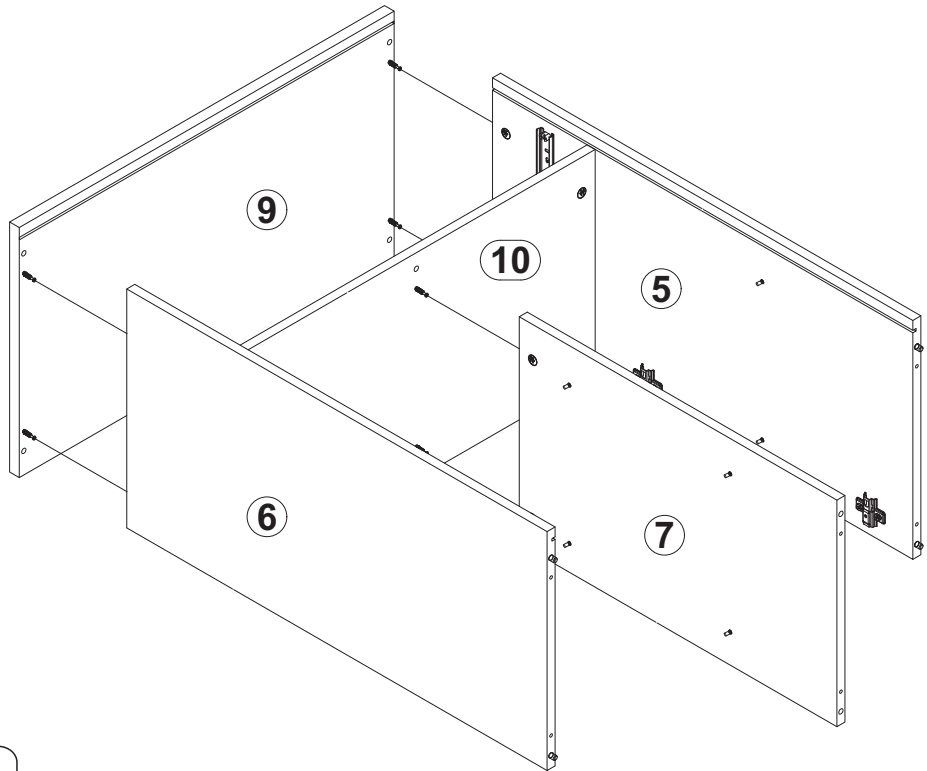
# 3



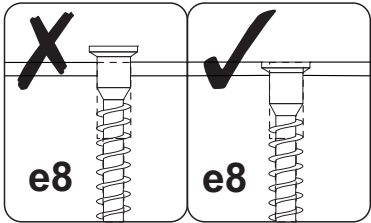
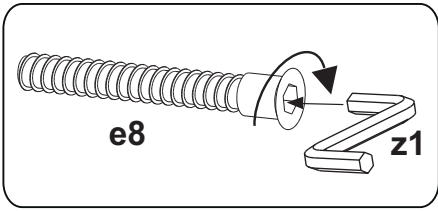
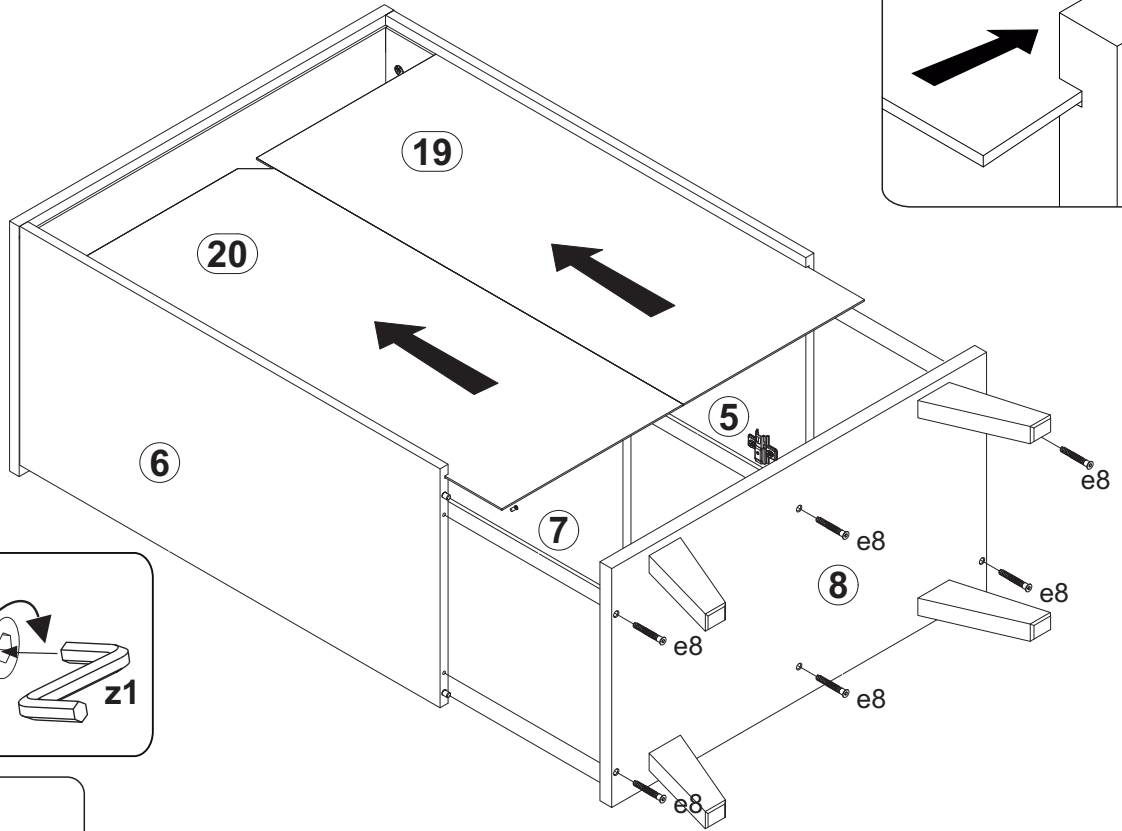
# 4



# 5



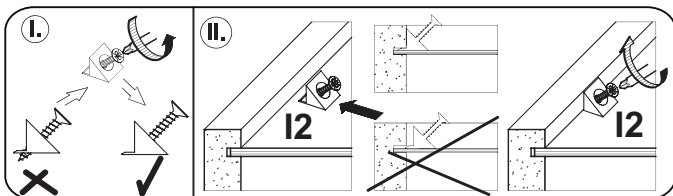
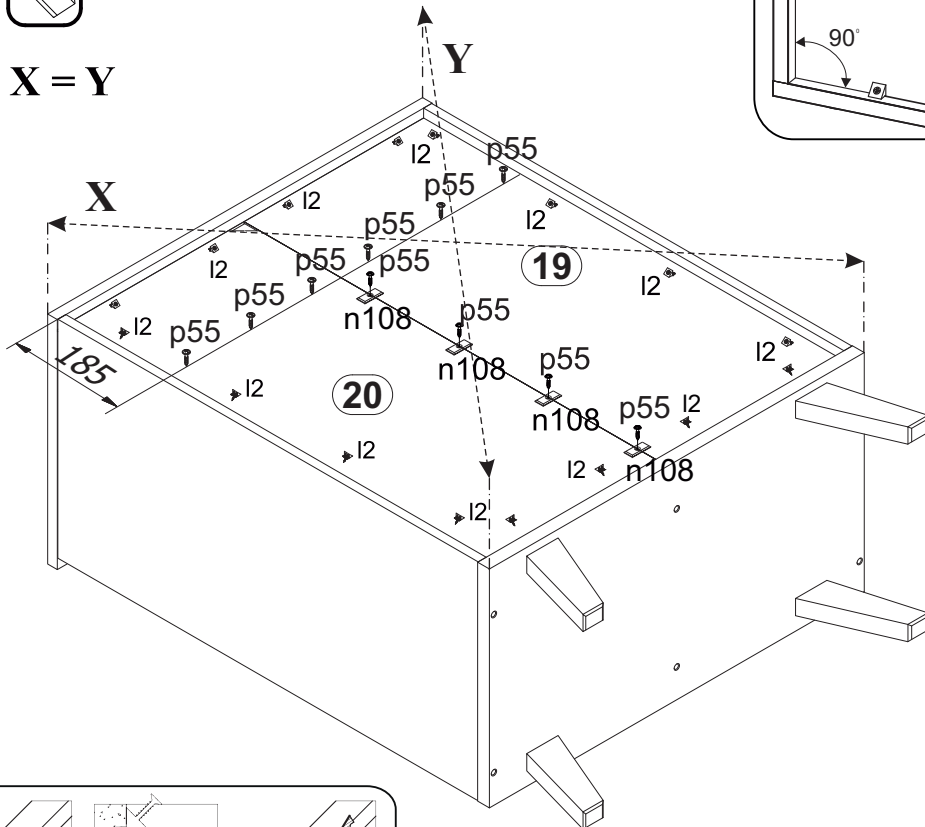
# 6



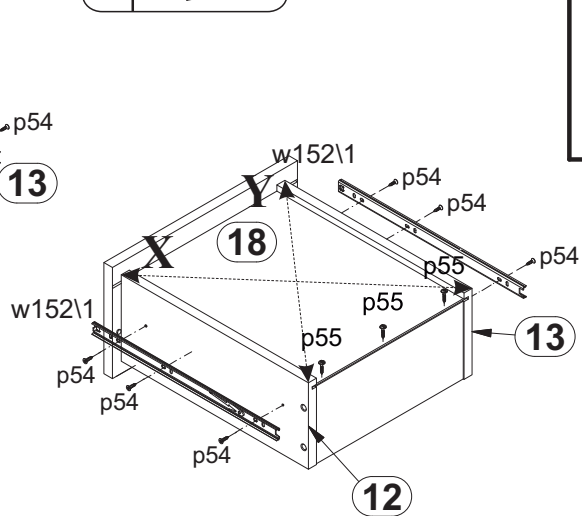
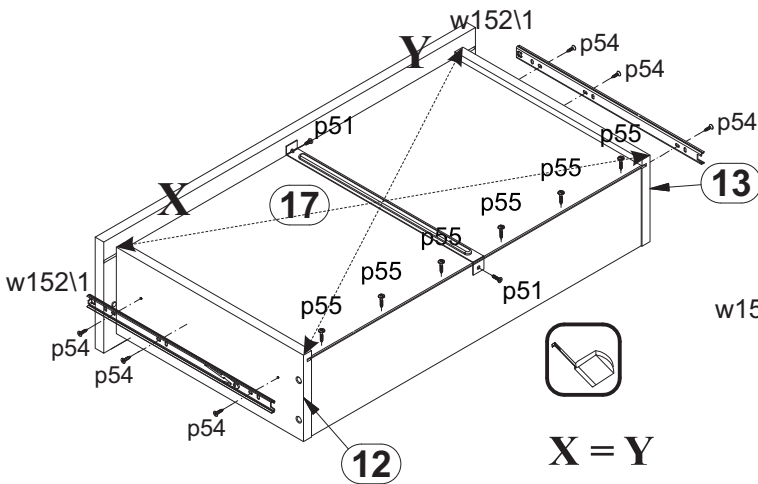
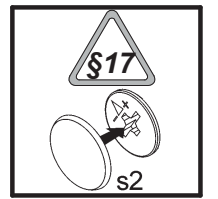
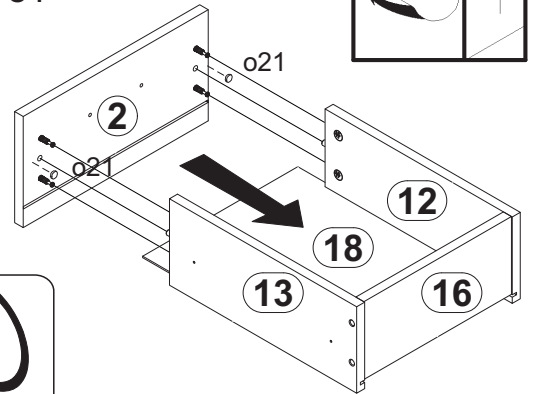
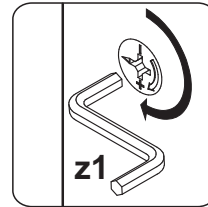
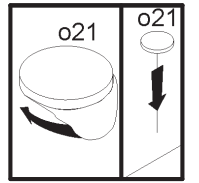
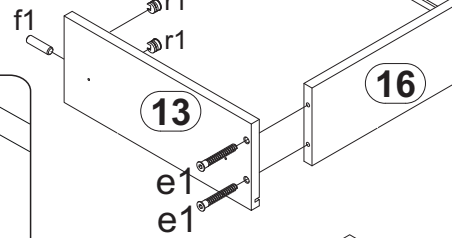
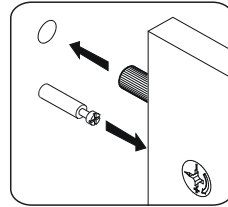
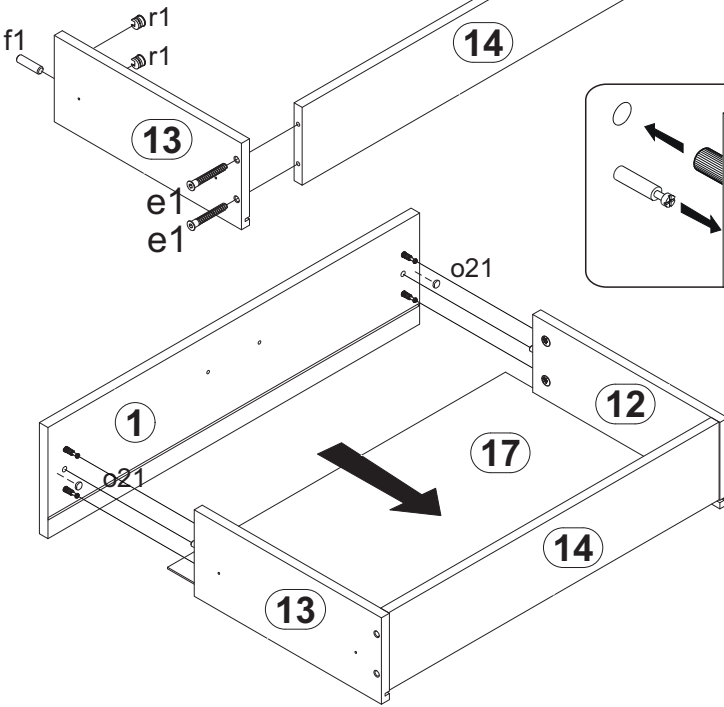
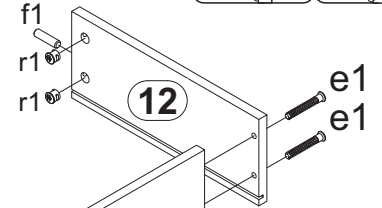
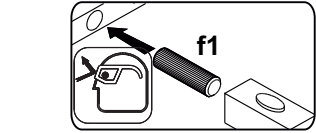
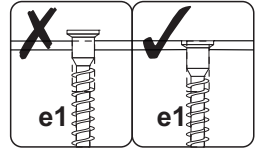
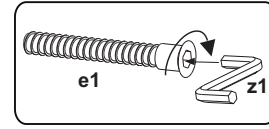
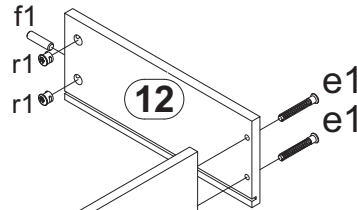
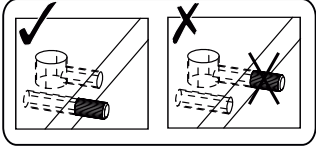
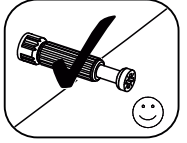
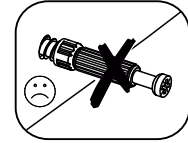
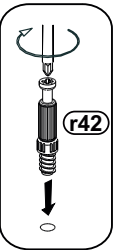
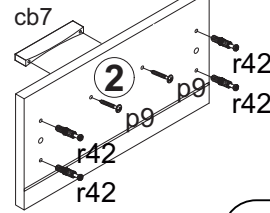
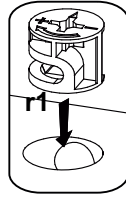
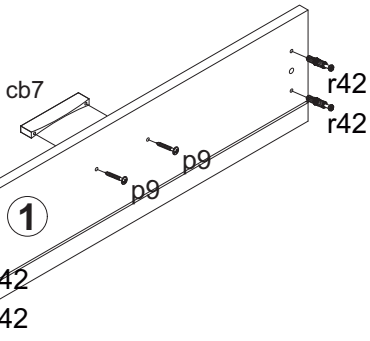
# 7



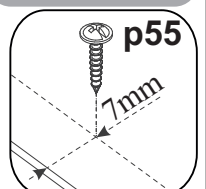
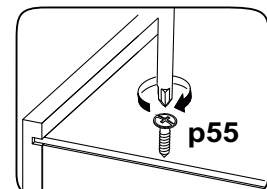
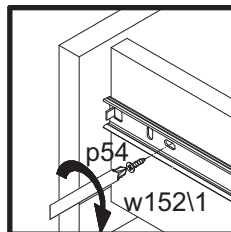
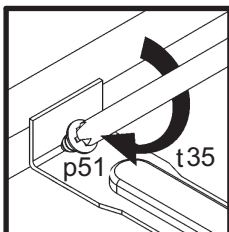
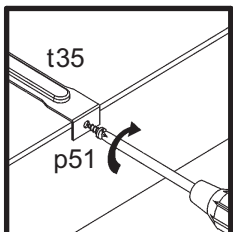
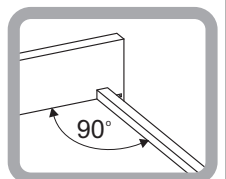
$X = Y$



# 8

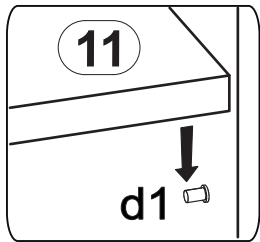
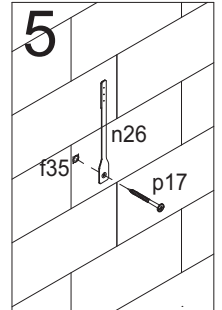
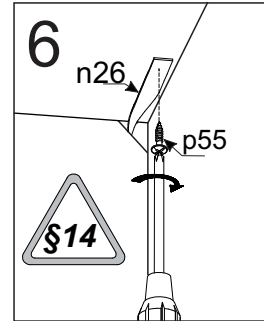
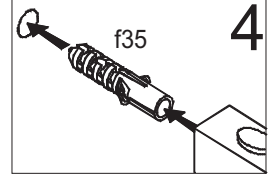
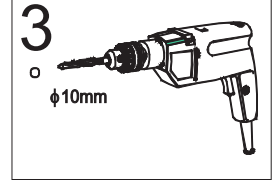
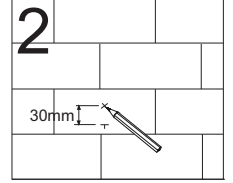
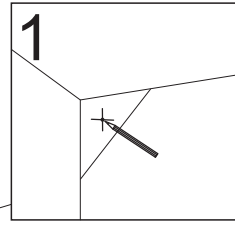
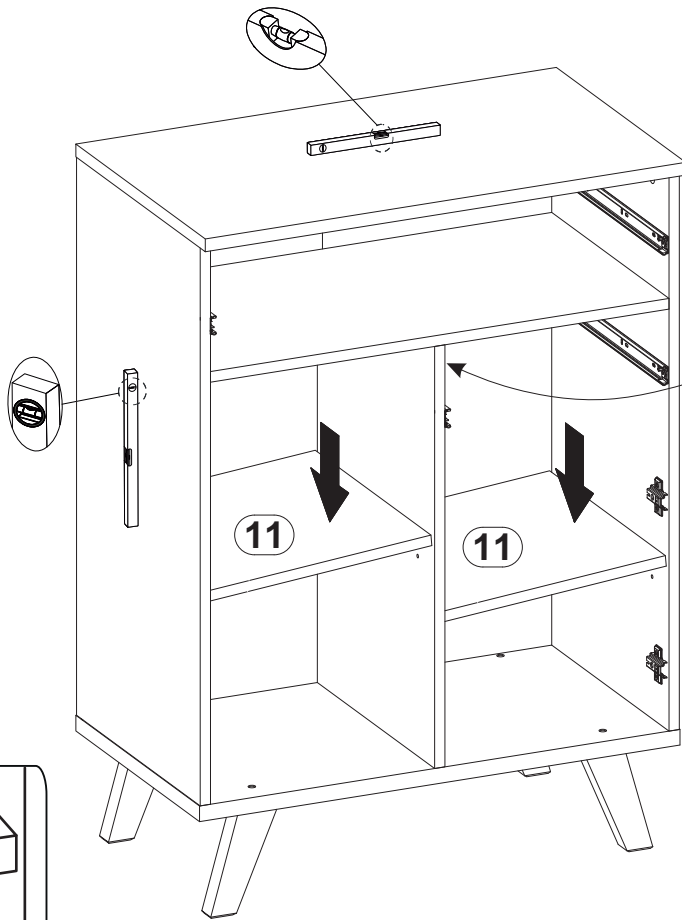
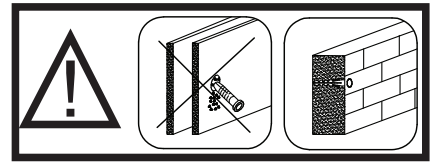


X = Y

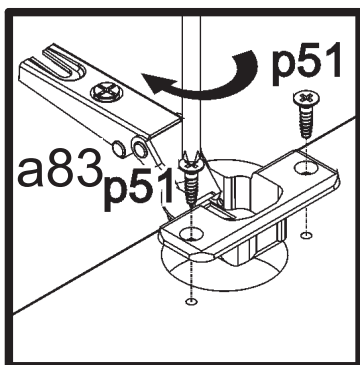
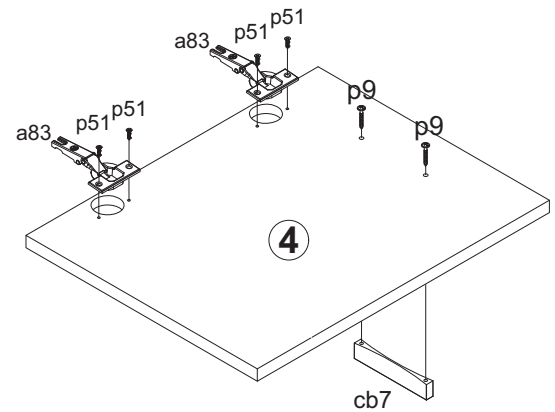
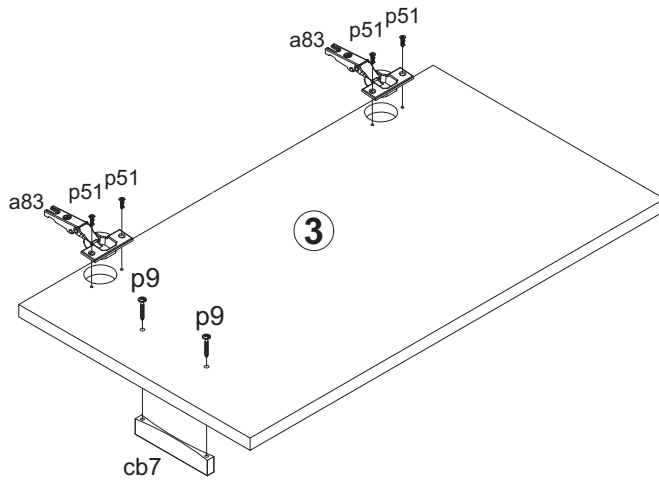




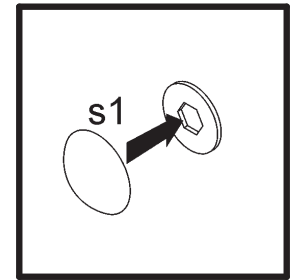
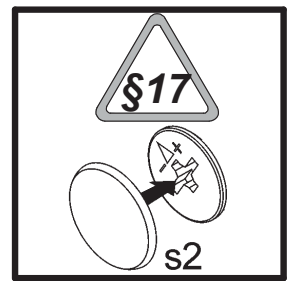
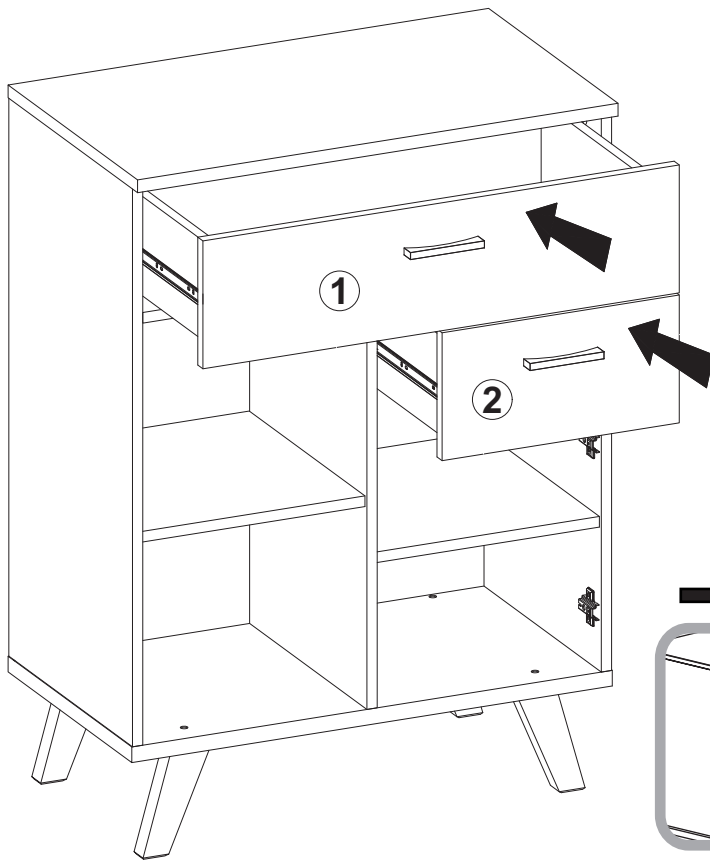
# 9



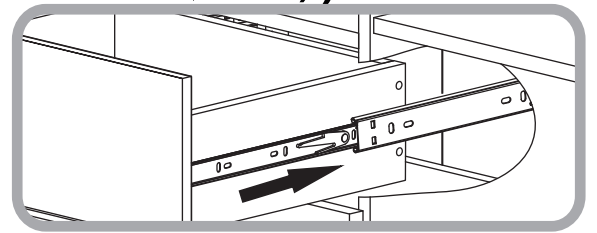
# 10



# 11



))) Klick



# 12

