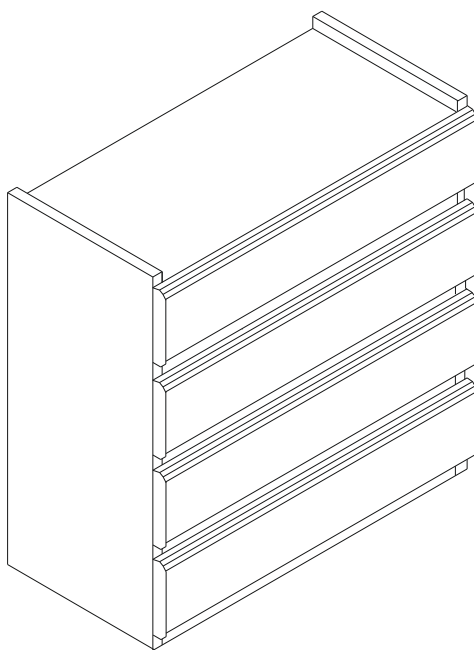


Инструкция по сборке мебели

Комод



Изготовитель: ООО «Литвуд»
Изделие соответствует ТР ТС 025/2012, Гост 19917-2014

Версия №2 от 08.11.2023

Комплектовочная ведомость

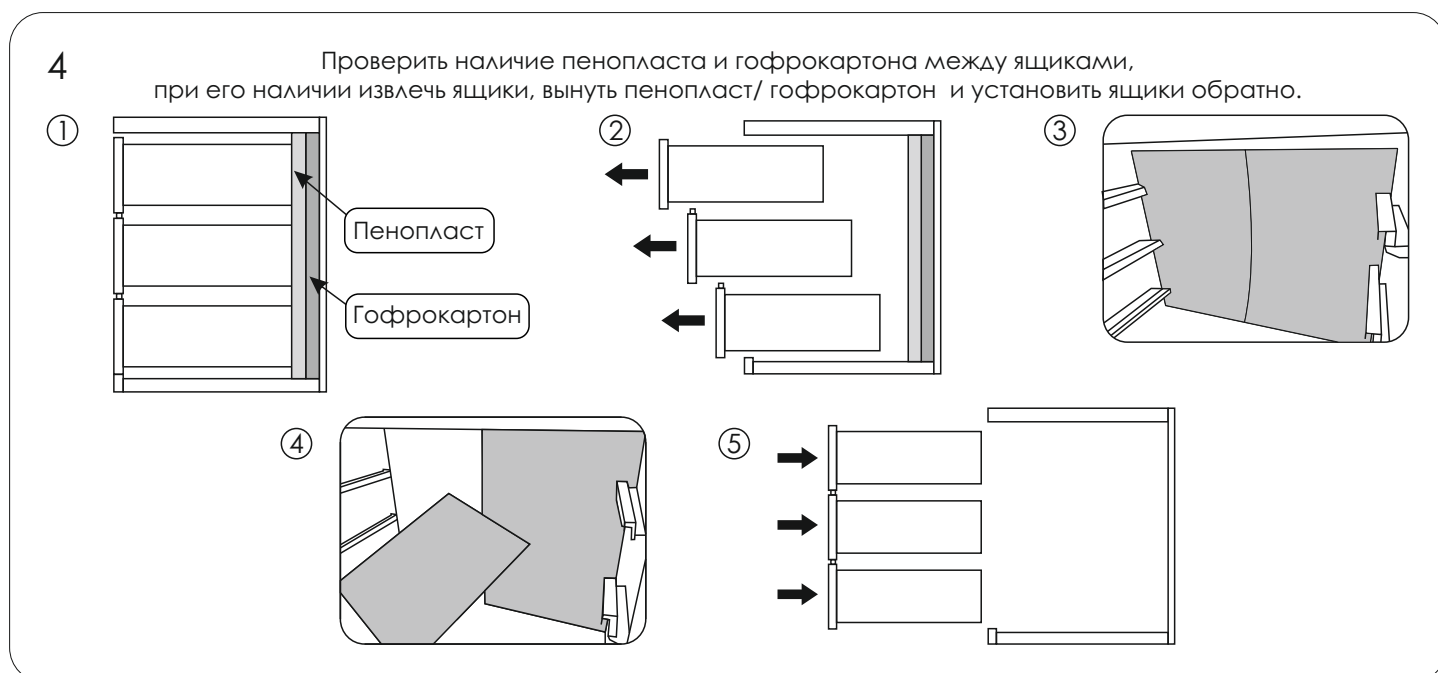
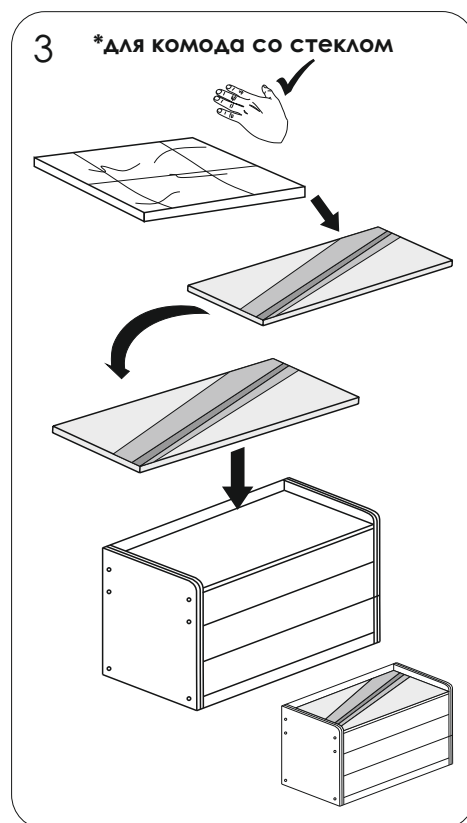
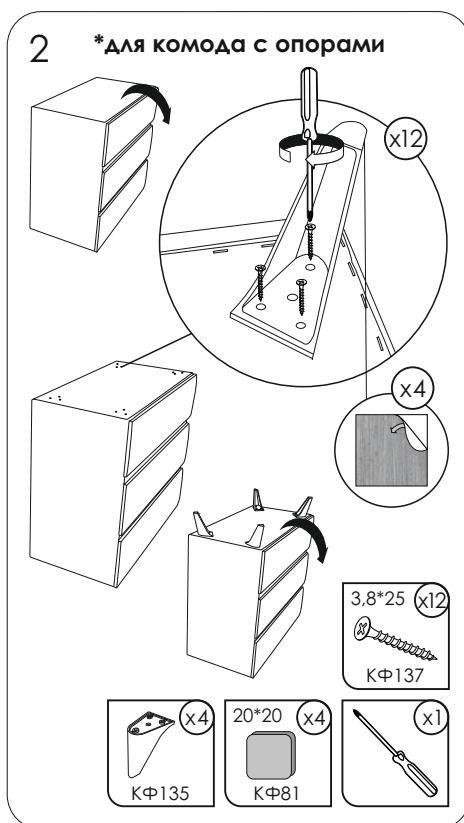
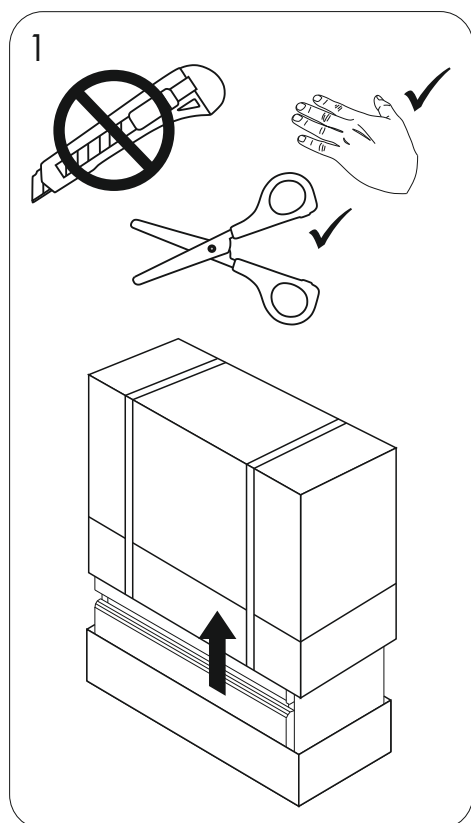
Упаковка	Деталь	Артикул	Наименование	Количество	
Упаковка №1		КФ163	Комод	1	
			Инструкция по эксплуатации и сборки комода	1	
			Образец ткани (вшит в чехол шуфлядки)	1	
Упаковка №1 пакет с фурнитурой		КФ67	Саморез 3,5*30 DIN 7962	1	
		КФ164	Дюбель КРВ 6х37	1	
		КФ142	Шайба 6 DIN 126	1	
	Комплект ножек *только для комодов с опорами		КФ135	Опора пласт. бел. дуб Н-120	4
			КФ137	Саморез 3,8*25 DIN 18182	12
			КФ81	Подпятник самокл. фетр 20*20	4

Для сборки вам понадобятся:

Шурупверт	Ножницы	Рулетка	Крестовая отвертка	Карандаш

Перед сборкой:

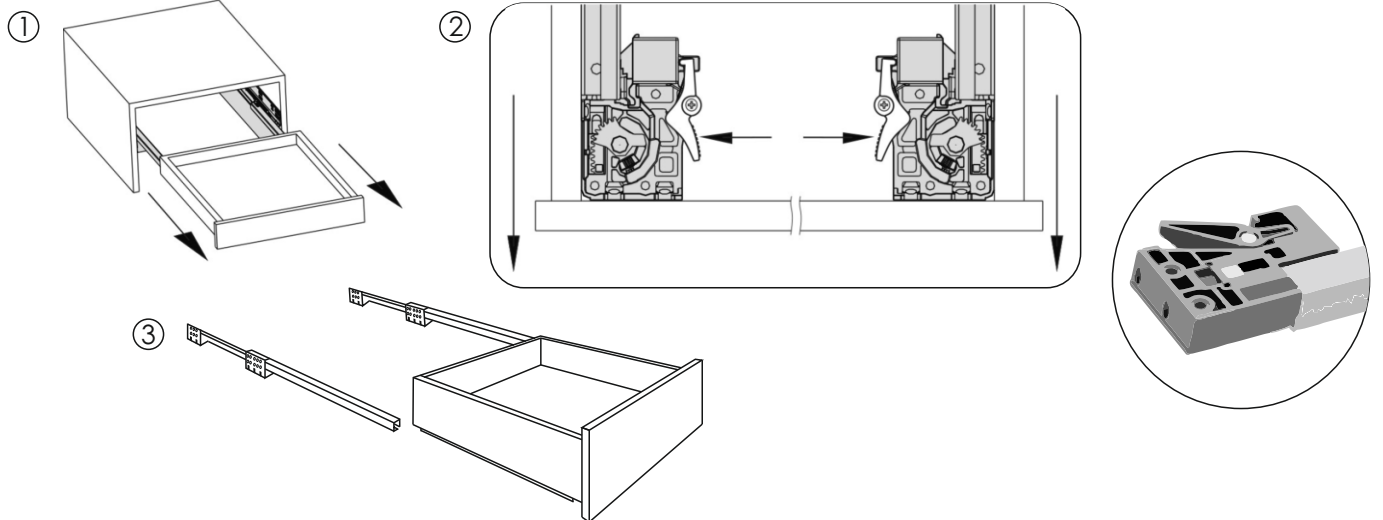
- 1) Все детали осмотреть до сборки на отсутствие повреждений.** Претензии по ним на собранном изделии не удовлетворяются изготовителем. Упаковку необходимо сохранять до окончания сборки.
- 2) При выявлении в процессе сборки брака и некомплектности изделия необходимо сохранять упаковку до момента выезда представителя торговой компании.** Инструкции по сборке и эксплуатации изделия необходимо сохранять на весь период эксплуатации.
- 3) Проверьте количество деталей и фурнитуры по перечню.** Предприятие-изготовитель оставляет за собой право вносить конструктивные изменения в изделие, заменять фурнитуру и метизы на аналогичные, не ухудшающие внешний вид и не влияющие на функциональные свойства изделия. При недокомплекте или поломке, обведите номер отсутствующей детали и сообщите в магазин для ее замены.
- 4) Соблюдайте порядок сборки, данный в этой инструкции!** При несоблюдении инструкций по сборке и эксплуатации с компании-производителя снимаются гарантийные обязательства.
- 5) Для установки комода/тумбы выбирайте ровный участок пола!** При искривлениях пола возможны отклонения в работе механизма трансформации комода/тумбы перекосы формы изделия. Нежелательно наличие ковра, так как это затрудняет трансформацию.
- 6) Проводите сборку комода/тумбы вдвоём.** Перемещайте все детали бережно, без рывков, укладывайте устойчиво, избегайте их падений и ударов!
- 7) Передвигайте мебель и ее детали, только слегка приподнимая.** Это позволит исключить деформации и поломки.



5

Демонтаж ящика с направляющими скрытого монтажа:

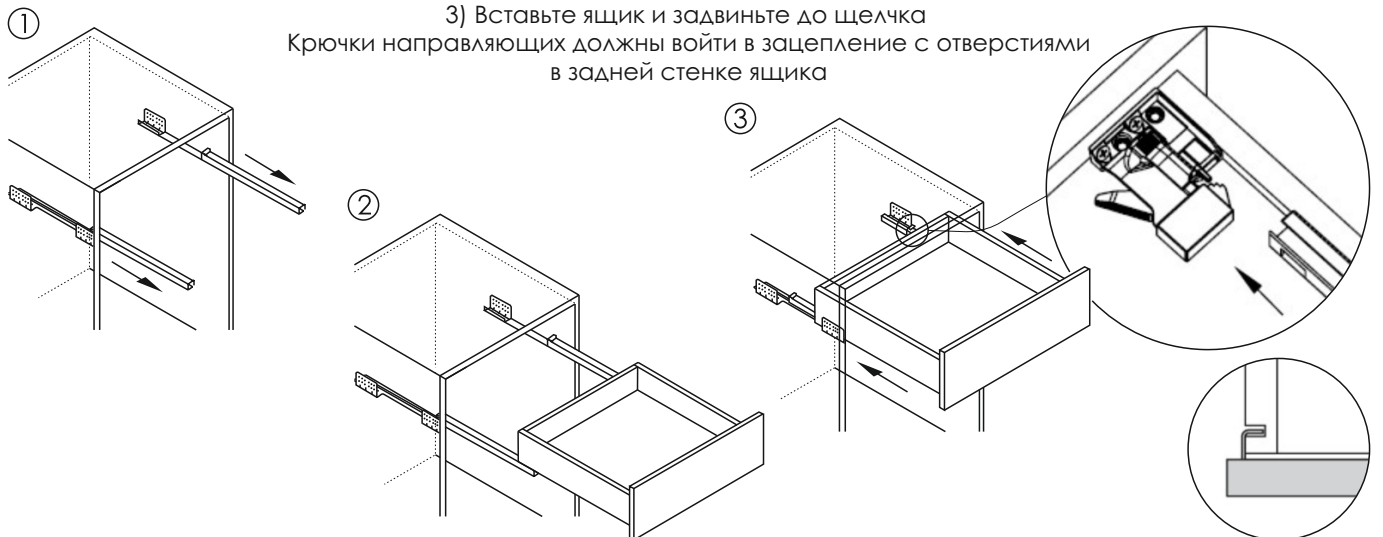
1) Выдвиньте ящик 2) Нажмите одновременно на рычажки фиксаторов 3) снимите ящик с направляющих



6

Монтаж ящика с направляющими скрытого монтажа:

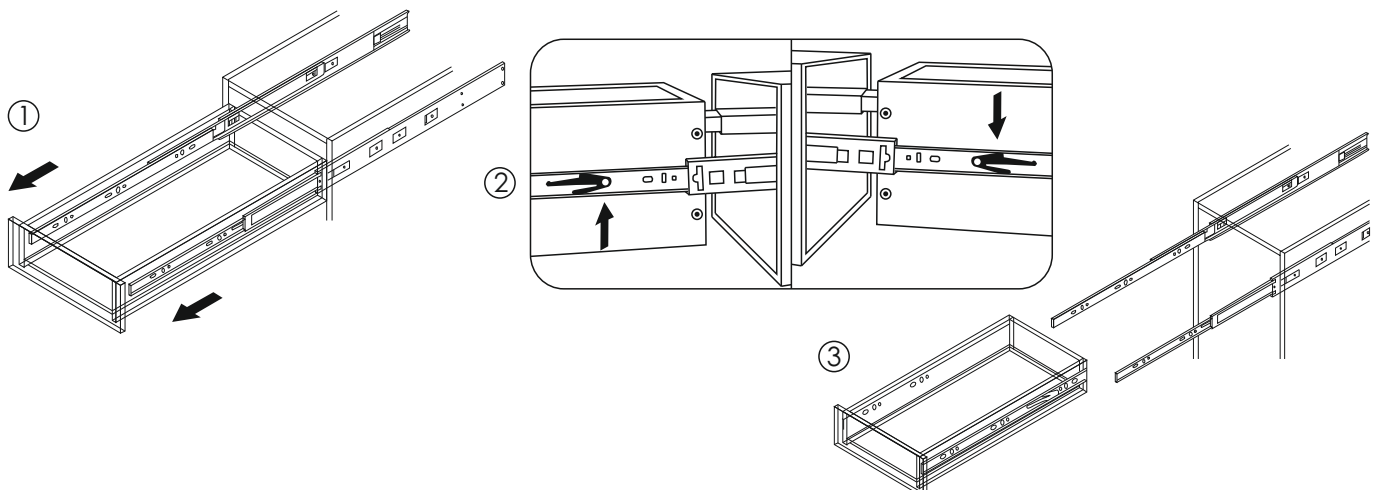
1) Выдвиньте подвижные элементы направляющих 2) Положите ящик на направляющие 3) Вставьте ящик и задвиньте до щелчка
Крючки направляющих должны войти в зацепление с отверстиями в задней стенке ящика



7

Демонтаж ящика с шариковыми направляющими:

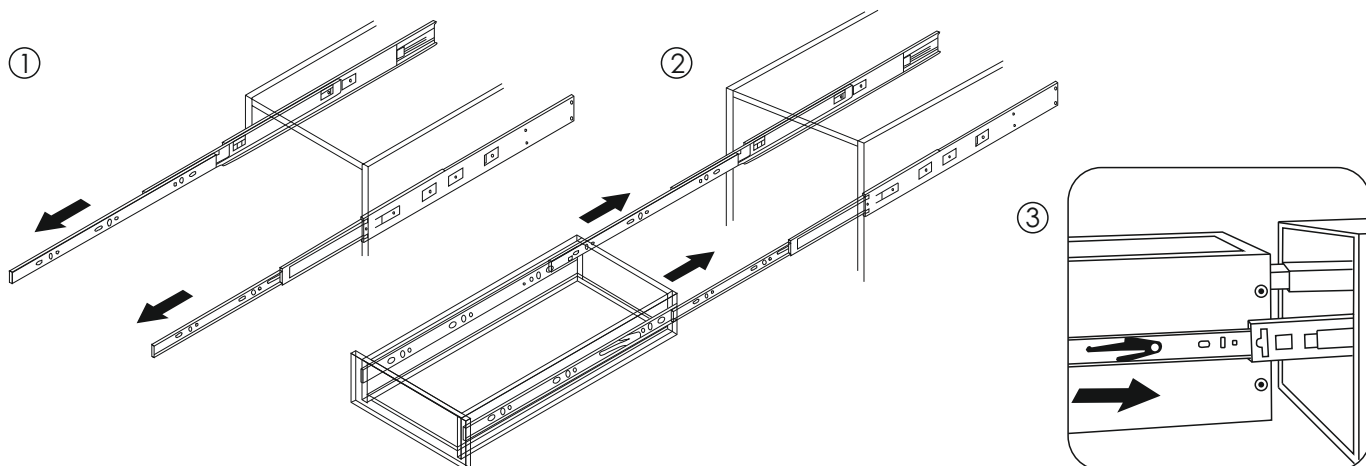
1) Выдвиньте ящик 2) Надавите на деблокировочные рычаги, один вверх, другой вниз 3) Снимите ящик с внутренними подвижными направляющими



8

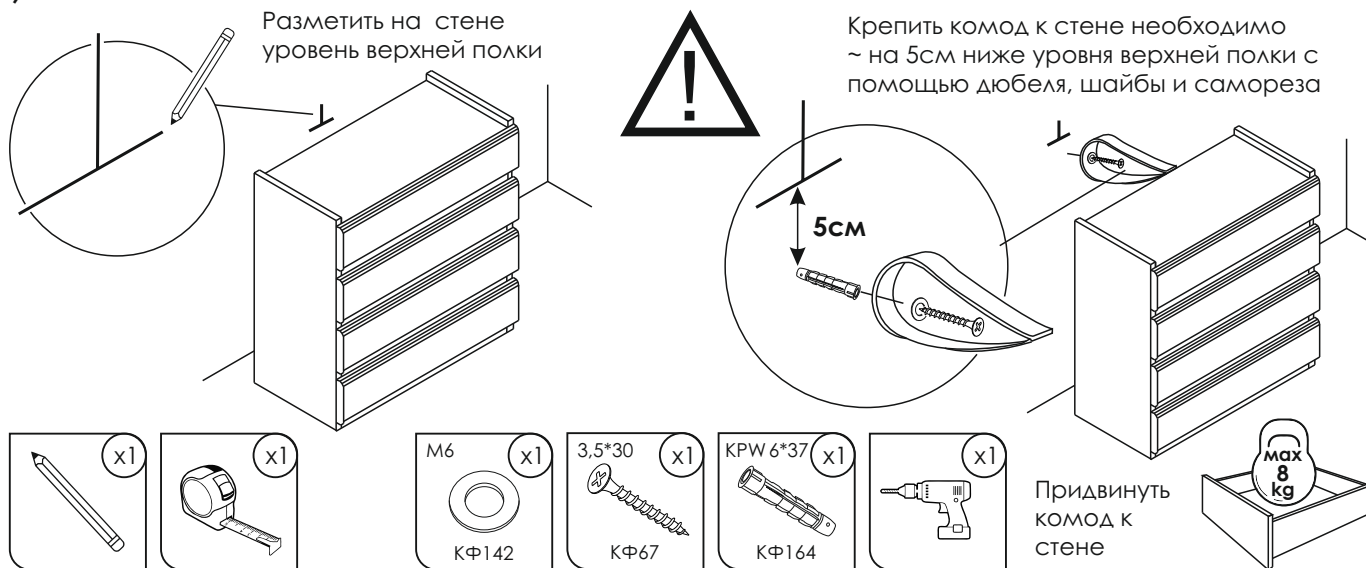
Монтаж ящика с шариковыми направляющими:

- 1) Выдвиньте направляющие
- 2) Вставьте ящик внутренними направляющими в подвижные части внешних направляющих в корпусе изделия
- 3) Задвиньте ящик до фиксации деблокировочным рычагом



9

Меры Вашей безопасности



Правила эксплуатации:

