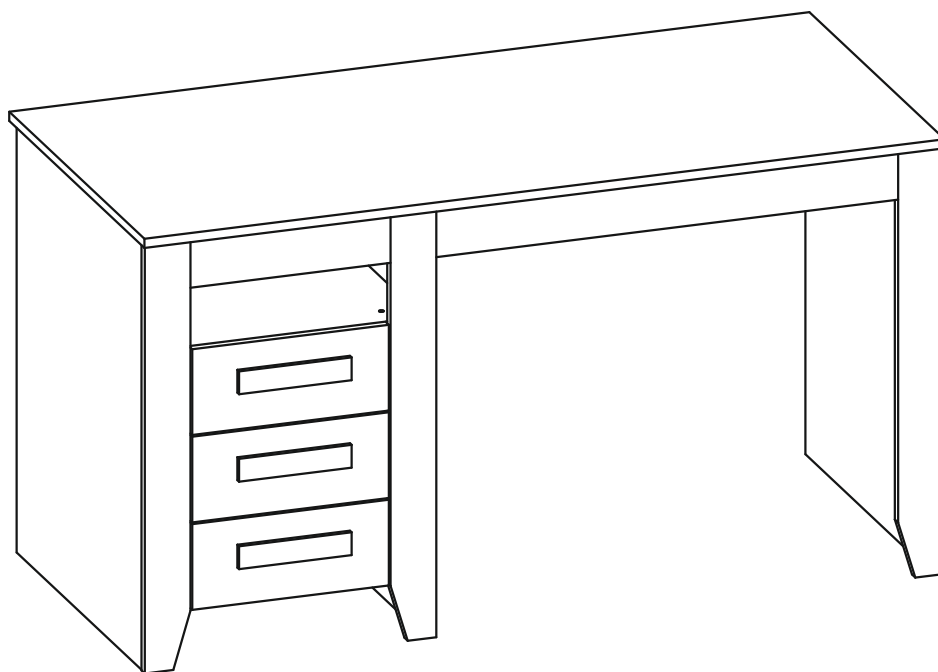


**Инструкция по сборке  
письменного  
стола «Holly (Холли)»  
766 x 1400 x 650**

**Собирается как на левую сторону, так и на правую!**



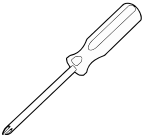
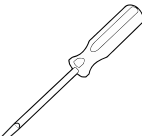
ТР ТС 025/2012, ГОСТ 16371-2014

Декларация о соответствии ЕАЭС № RU Д-РУ.БН01.В.01862/19 от 27.06.2019  
действительна до 26.06.2024 включительно, принята ООО «Близформ»,  
зарегистрированно ООО «Тех-Эксперт»

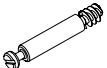

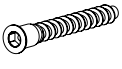



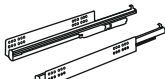

## **Перед сборкой:**

- 1) Проверьте вид и целостность деталей в упаковке.** Претензии по их повреждению принимаются только у изделий БЕЗ следов сборки;
- 2) Сохраните упаковку до окончания сборки!** При выявлении в процессе сборки брака и некомплектности изделия необходимо сохранять упаковку до момента выезда к Вам представителя торговой компании.
- 3) Проверьте количество деталей и фурнитуры по перечню комплектующей ведомости, разберите фурнитуру на группы.** Предприятие-изготовитель оставляет за собой право вносить конструктивные изменения в изделие, заменять фурнитуру и метизы на аналогичные, не ухудшающие внешний вид и не влияющие на функциональные свойства изделия.
- 4) Соблюдайте порядок сборки, данный в этой инструкции!** При не соблюдении инструкций по сборке и эксплуатации с компании-производителя снимаются гарантийные обязательства.
- 5) Перемещайте все детали бережно, без рывков, укладывайте устойчиво, избегайте их падений и ударов!**
- 6) Сборку рекомендуется проводить на упаковке или другой мягкой подложке.**





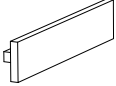


## **Для сборки вам понадобятся:**

	Крестовая отвертка
	Шлицевая отвертка

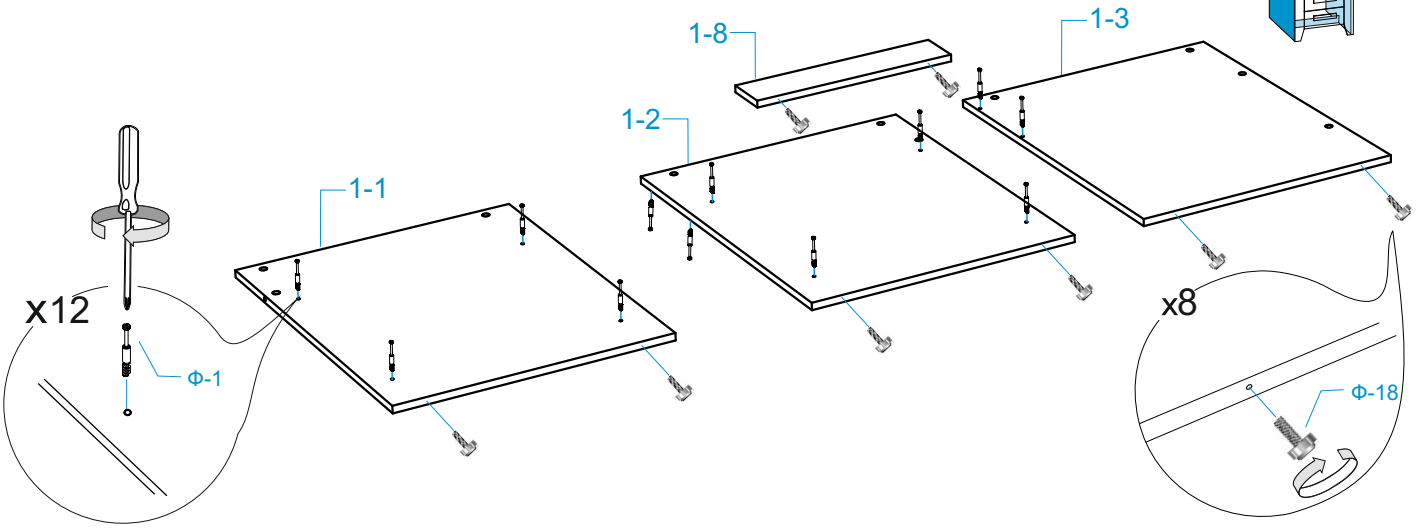
Комплектовочная ведомость письменного стола «Holly (Холли)»  
766\*1400\*650

Номер упаковки	Наименование упаковки	Маркировка детали	Наименование детали, размер в мм	Количество деталей в упаковке, шт.	Изображение
1/4	Упаковка стола «Holly» 1442*668*101	1-1	Боковина тумбы левая 745*603*16	1	
		1-2	Боковина 745*603*16	1	
		1-3	Боковина тумбы правая 745*603*16	1	
		1-4	Боковина внутр.левая 424*603*16	1	
		1-5	Боковина внутр.правая 424*603*16	1	
		1-6	Горизонт 476*603*16	1	
		1-7	Дно 476*603*16	1	
		1-8	Цоколь 476*101*16	1	
		1-9	Дно ящика ДВП 324*498*3,2	3	
		1-10	Задняя стенка ДВП 438*364*3,2	1	
		1-11	Столешница 1400*650*16	1	
		1-12	Ребро 872*300*16	1	
		1-13	Накладка горизонт 808*80*16	1	
		1-14	Накладка горизонт 350*80*16	1	
		1-15	Боковина ящика левая 500*94*16	3	
		1-16	Боковина ящика правая 500*94*16	3	
		1-17	Фальшпанель ящика 310*80*16	3	
		1-18	Задняя стенка ящика 310*80*16	3	
2/4	Упаковка стола «Holly» 755*90*58	3-1	Планка левая МДФ 745*80*16	1	
		3-2	Планка правая МДФ 745*80*16	1	
		3-3	Планка средняя МДФ 745*80*16	1	
3/4	Упаковка стола «Holly» 388*168*66	3-4	Фасад верх 344*150*16	1	
		3-5	Фасад средн 344*150*16 (Принт)	1	
		3-6	Фасад нижн 344*150*16 (Белый)	1	
4/4	Упаковка фурнитуры	Ф-1	Ф Шток эксцентрика евроинт 24мм,	31	
		Ф-1.1	Ф Эксцентрик для плит 16мм,	31	
		Ф-4	Ф Конфирмат 7*50 шестигранник,	22	
		Ф-4.2	Ф Ключ шестигранный L-4, 4A-L,	1	
		Ф-5	Ф Шкант 8*30,	8	
		Ф-18	Ф Подпятник регулируемый М6,	7	
		Ф-13	Ф Направляющая Quadro (Хеттих) частичного выдвижения с доводчиком, L=500мм,	3	
		Ф-26	Ф Фиксатор для ЛДСП,	4	

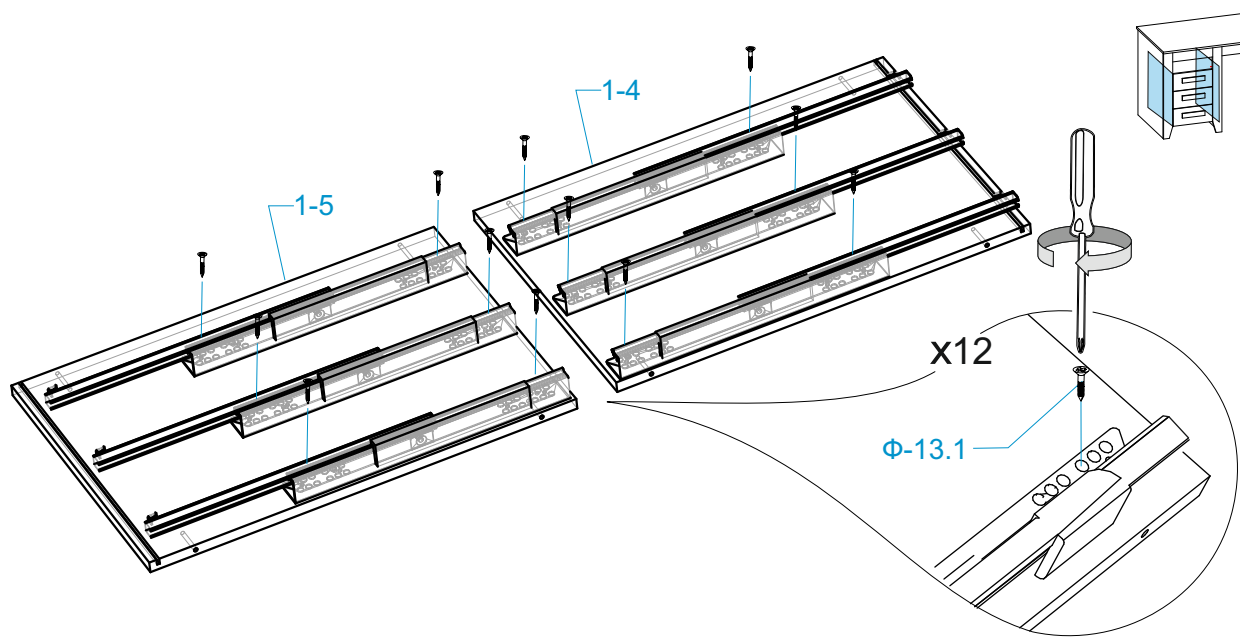
Комплектовочная ведомость письменного стола «Holly (Холли)»  
766\*1400\*650

Номер упаковки	Наименование упаковки	Маркировка детали	Наименование детали, размер в мм	Количество деталей в упаковке, шт.	Изображение
Упаковка фурнитуры		Ф-13.1	<i>F Саморез 3,5*16 потай,</i>	18	
		Ф-40	<i>F Саморез 3*20 (для ЛДВП),</i>	18	
		Ф-22.1	<i>F Шуруп 4,5x45,</i>	6	
		Ф-3	<i>F Винт меб с полукруглой головкой М6*25</i>	6	
		Ф-22	<i>F Ручка белая,</i>	3	
		Ф-10	<i>Заглушка эксцентрика</i>	15	
		Ф-11	<i>Заглушка конфирмата</i>	10	
			<i>Схема сборки</i>	1	
			<i>Инструкция по эксплуатации</i>		

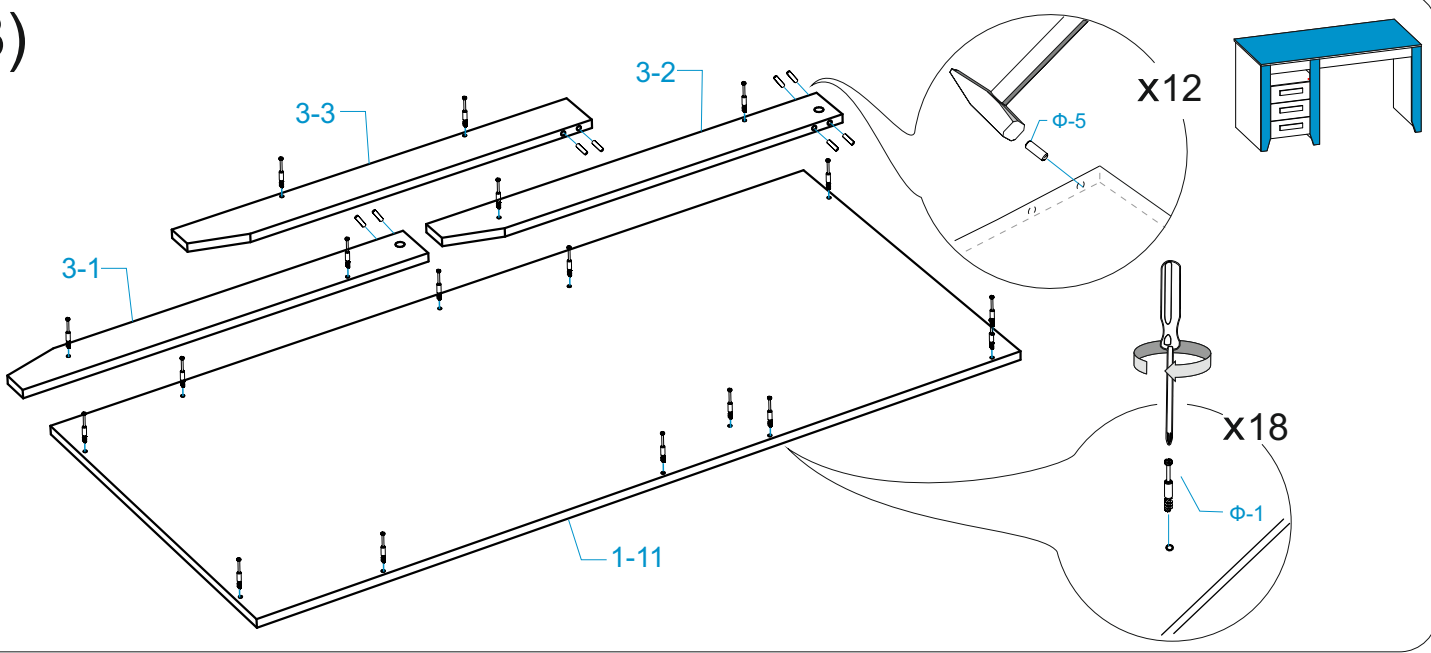
1)



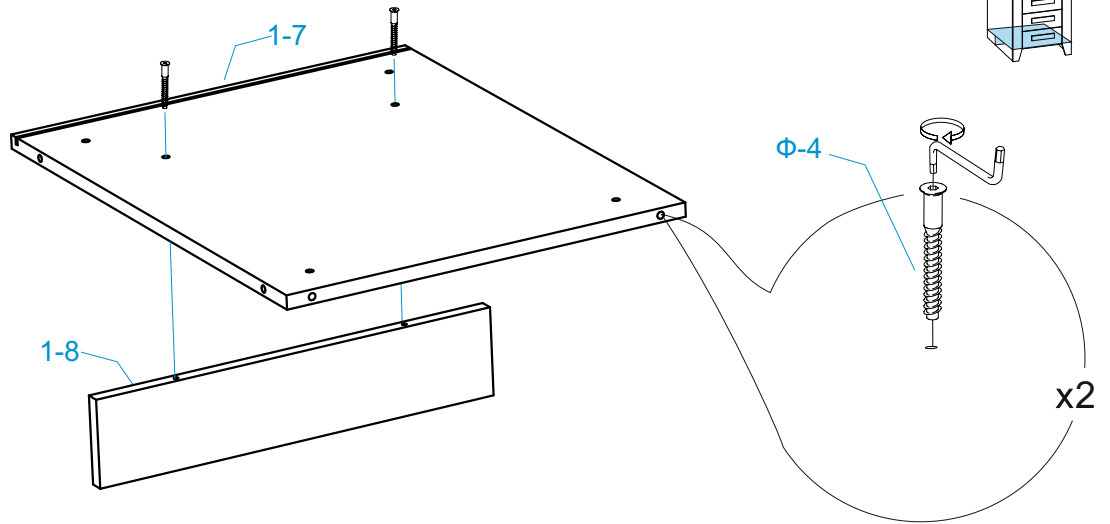
2)



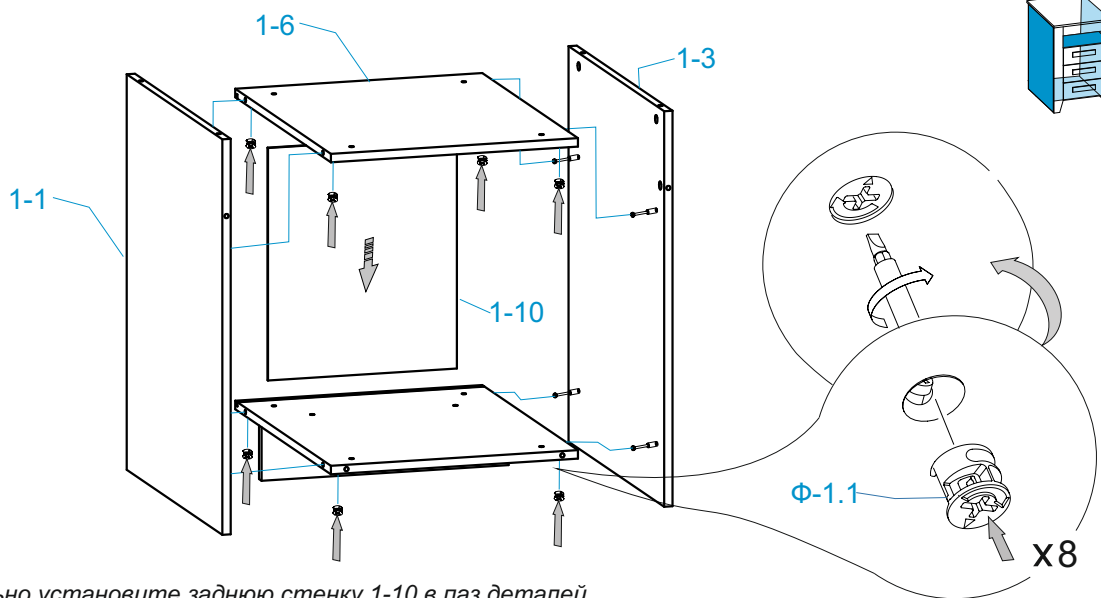
3)



4)

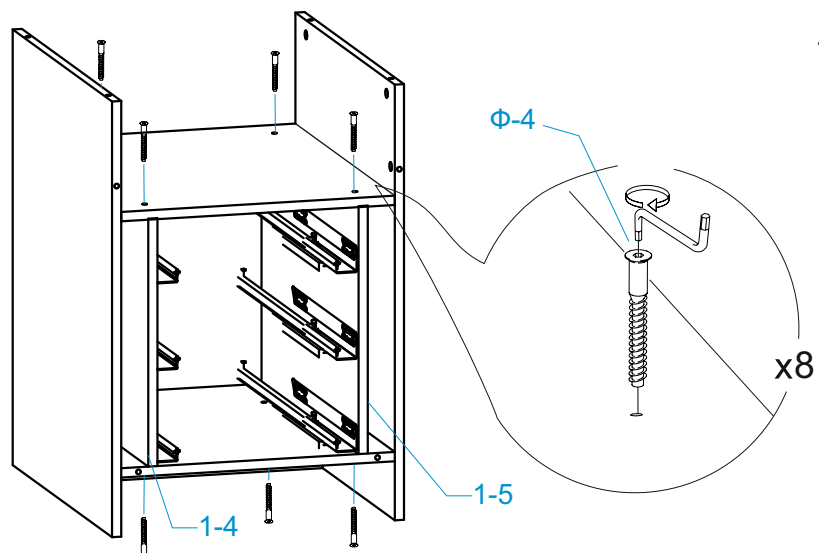


5)



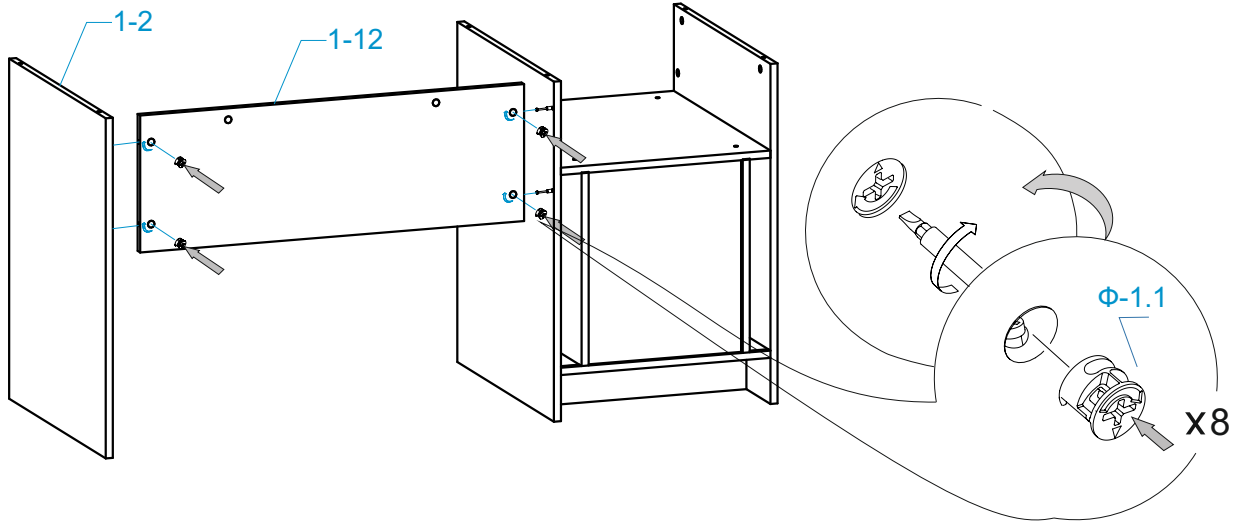
*\*предварительно установите заднюю стенку 1-10 в паз деталей*

6)

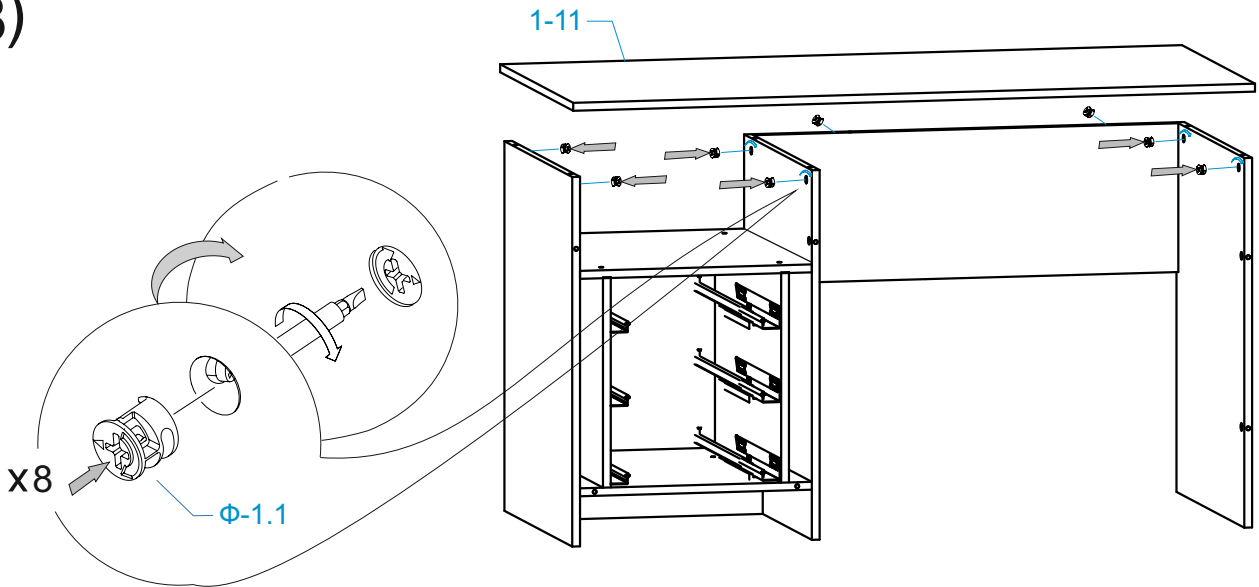


*\*предварительно установите заднюю стенку 1-10 в паз деталей*

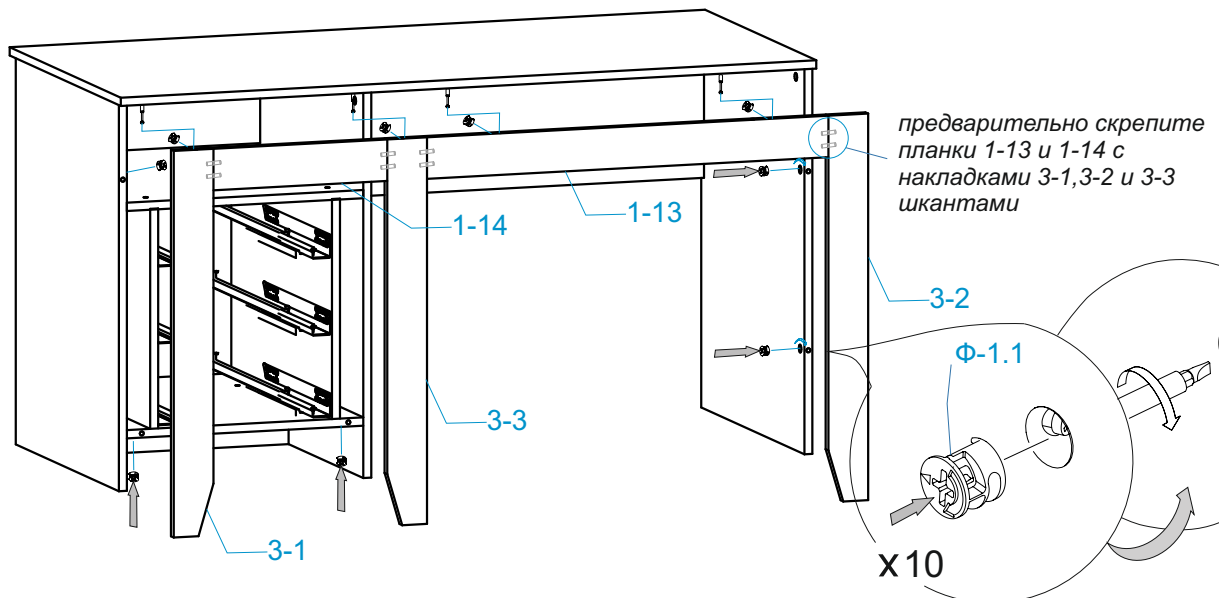
7)



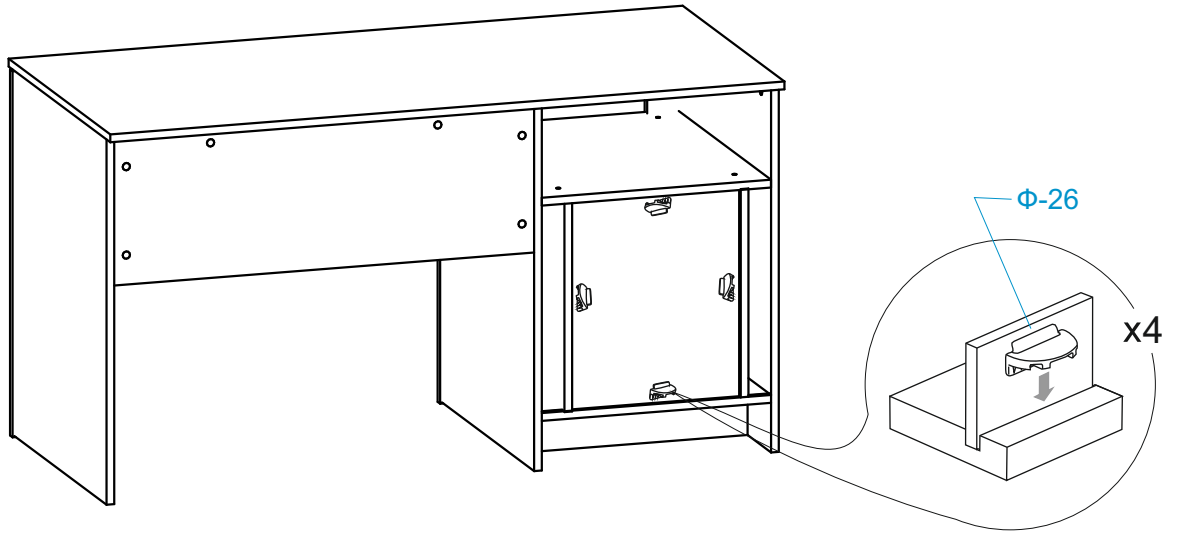
8)



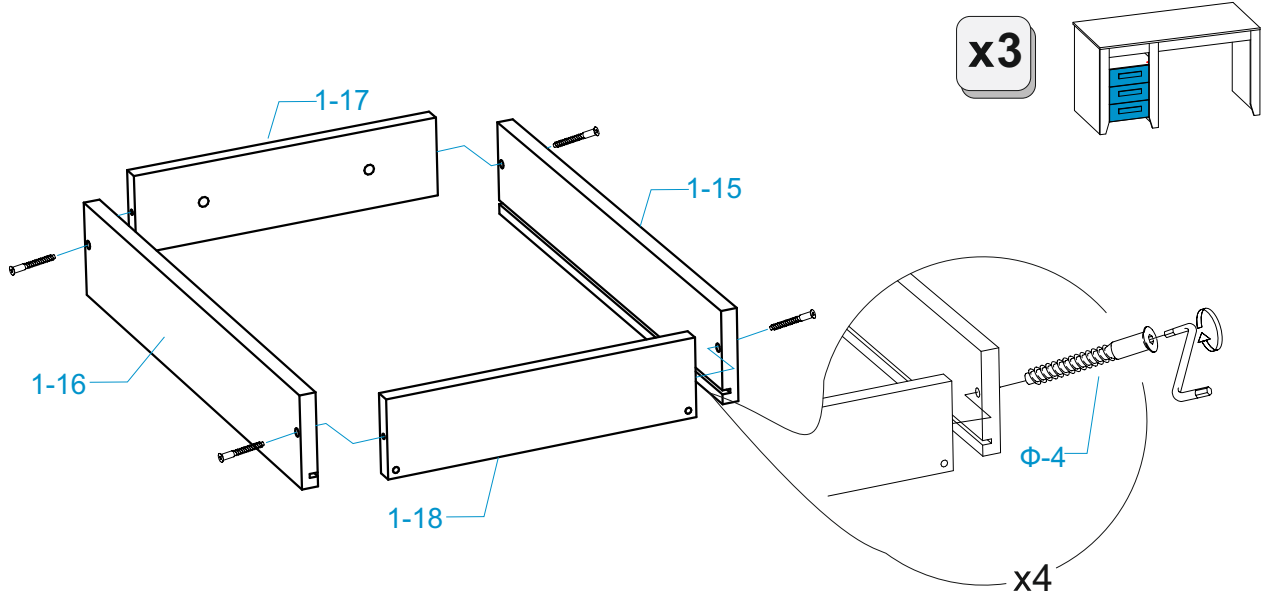
9)



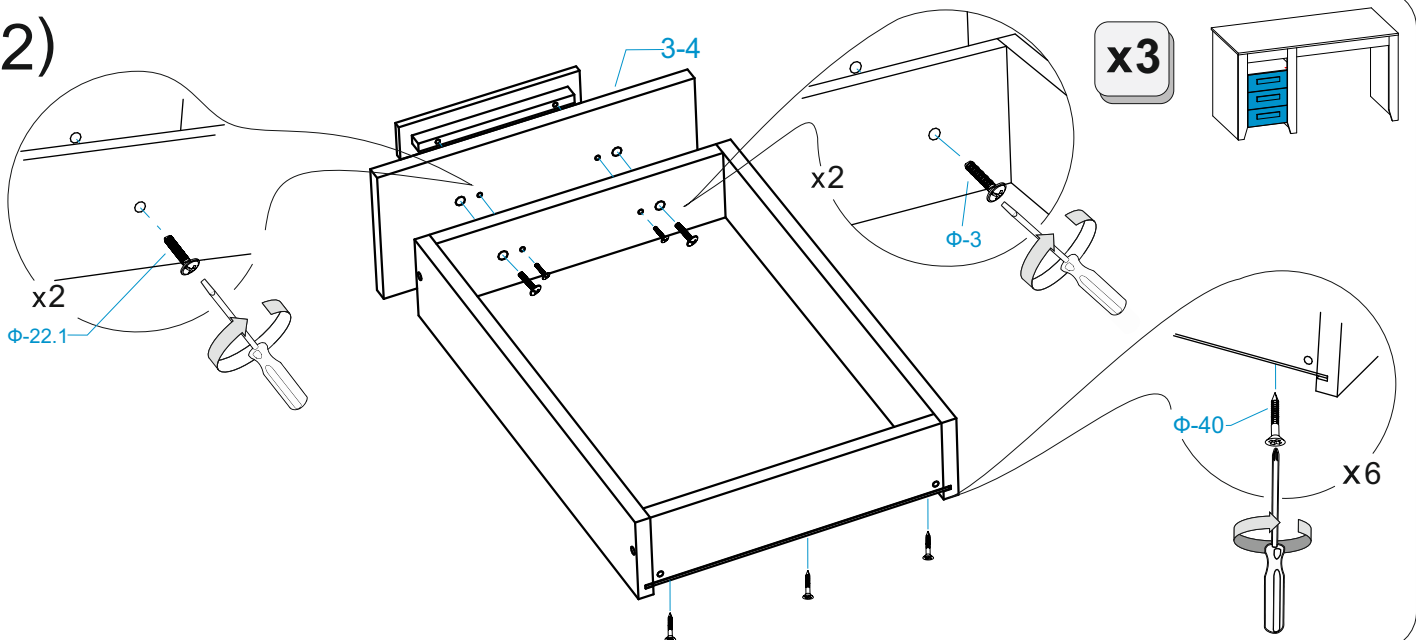
10)



11)

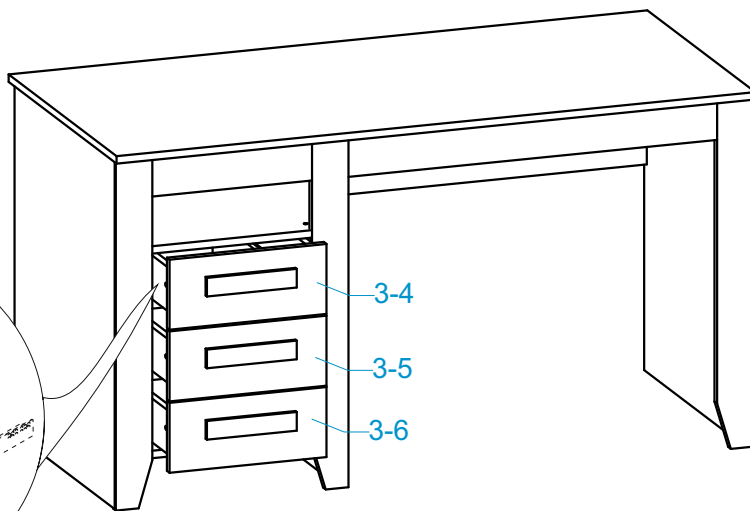
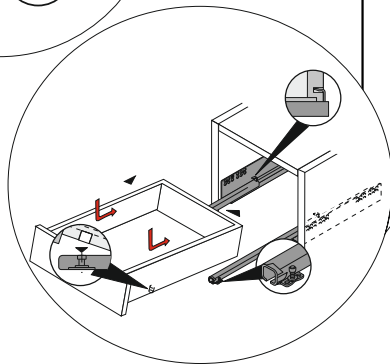
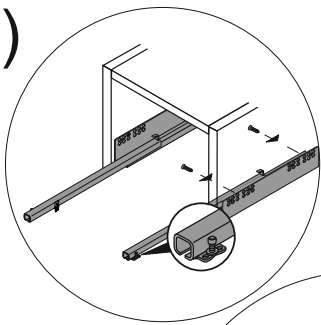


12)

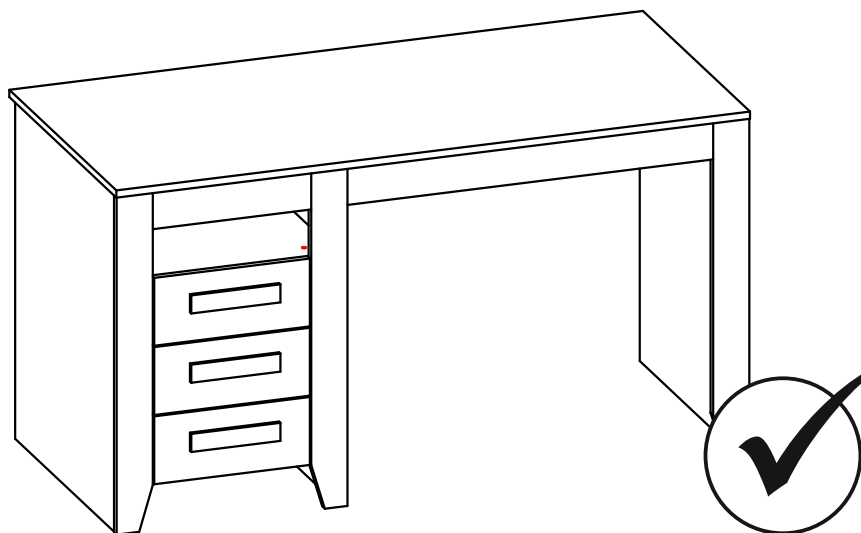




13)



14)



Инструкция по сборке письменного стола «Holly (Холли)» 766 x 1400 x 650 Версия 1 от 28.06.2019

Произведено по заказу: ООО «ТД «Аскона», 601901, Россия, Владимирская обл., г. Ковров, ул. Комсомольская, д.116г, стр.25  
Изготовитель: ООО «Близформ», 426054, Россия, Удмуртская республика, г. Ижевск, 9-й км. Якшур-Бодьинского тракта, д.12

Телефон горячей линии 8 800 200 40 90 | Звонки по России бесплатные  
[ASKONA.RU](http://ASKONA.RU)