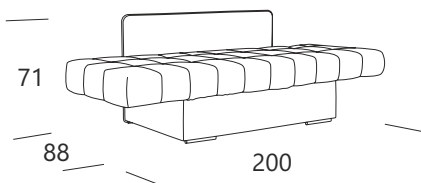
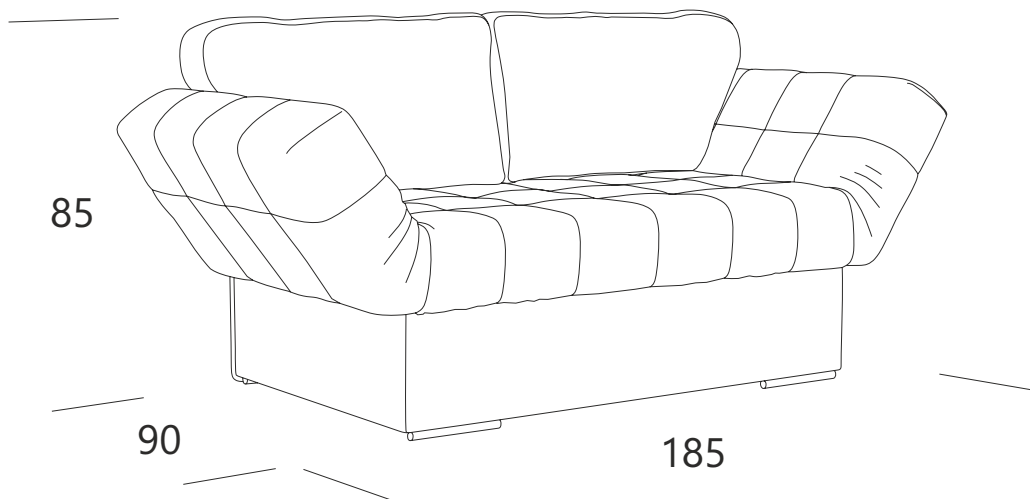




# askona

ТЕРРИТОРИЯ ЗДОРОВОГО СНА

## Инструкция по сборке диван-кровать Lily/Лили 185x90x85-200x88x71



ВИДЕОИНСТРУКЦИЯ  
ПО СБОРКЕ



ВИДЕОИНСТРУКЦИЯ  
ПО ТРАНСФОРМАЦИИ



**EAC**

ТР ТС 025/2012 ТУ 31.09.12-001-32907084-2020

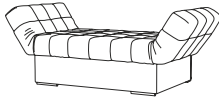



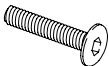
Телефон горячей линии 8 800 200 40 90 | Звонки по России бесплатные

[ASKONA.RU](http://ASKONA.RU)

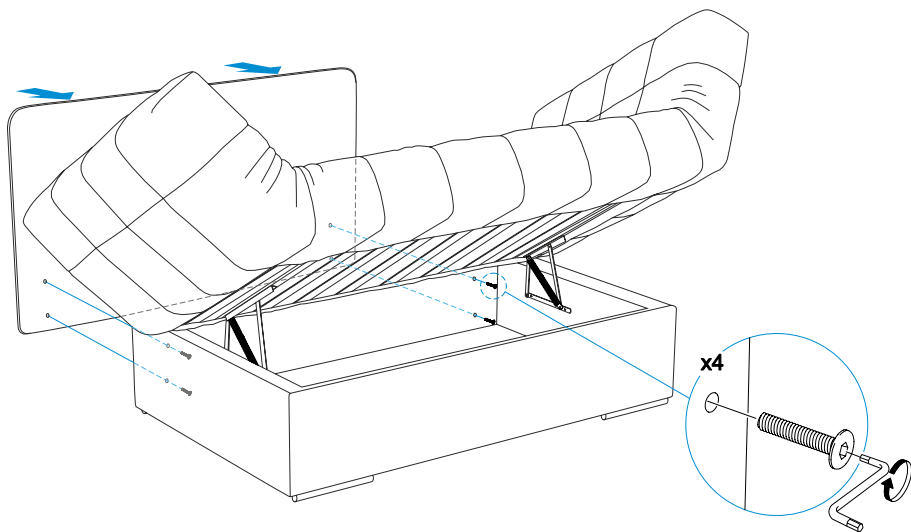
## Перед сборкой:

1. Проверьте вид и целостность деталей в упаковке. Претензии по их повреждению принимаются только у изделий БЕЗ следов сборки.
2. Сохраните упаковку до окончания сборки! При выявлении в процессе сборки брака и некомплектности изделия необходимо сохранять упаковку до момента выезда к Вам представителя торговой компании.
3. Проверьте количество деталей и фурнитуры по перечню комплекточной ведомости, разберите фурнитуру на группы. Предприятие-изготовитель оставляет за собой право вносить конструктивные изменения в изделие, заменять фурнитуру и метизы на аналогичные, не ухудшающие внешний вид и не влияющие на функциональные свойства изделия.
4. Соблюдайте порядок сборки, данный в этой инструкции! При несоблюдении инструкций по сборке и эксплуатации с компании-производителя снимаются гарантийные обязательства. Инструкции по сборке и эксплуатации необходимо сохранять на весь период эксплуатации изделия.
5. Перемещайте все детали бережно, без рывков, укладывайте устойчиво, избегайте их падений и ударов! Сборку изделия проводить на ровной поверхности.

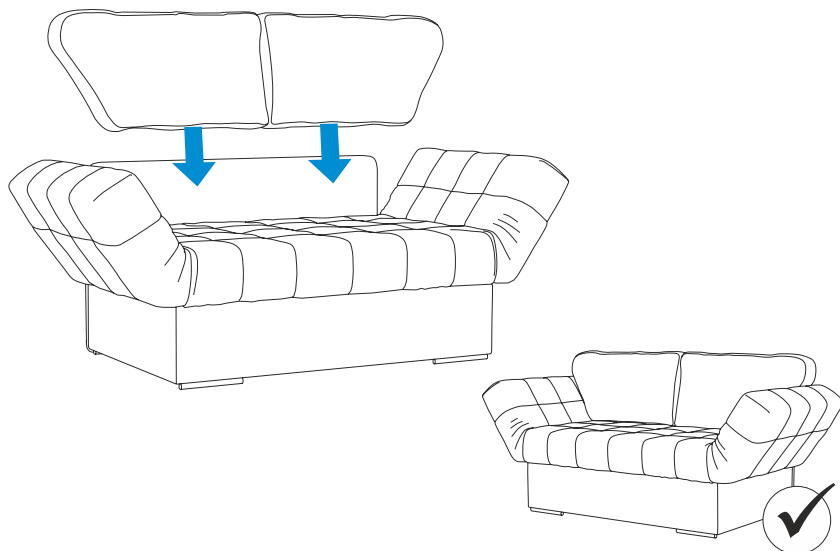
## Комплектация:

Упаковка	Деталь	Количество	Изображение
№1	Бельевой короб	1	
	Сидение	1	
	Приспинные подушки	2	
	Задняя спинка	1	
	Инструкция по сборке	1	
	Паспорт по эксплуатации	1	
	Пакет фурнитуры	1	
Пакет фурнитуры	Ключ шестигранный Z-образный	1	
	Винт М6*35 DIN 7420	4	

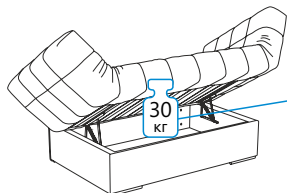
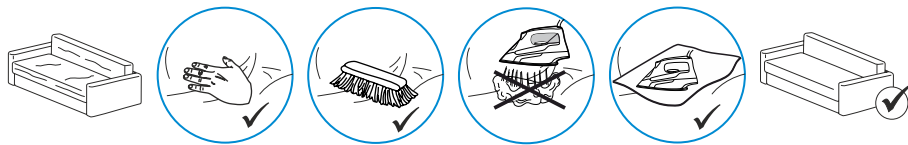
1.



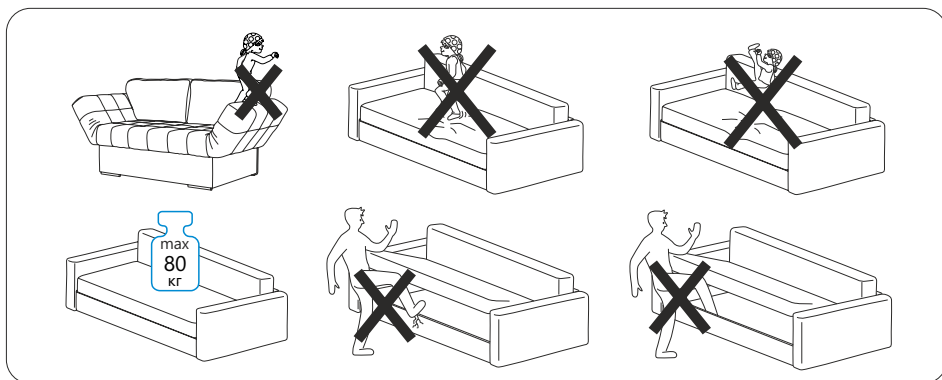
2.



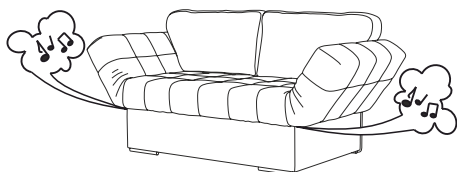
Замятия на ворсе чехлов расправить рукой, причесать щёткой, отпарить согласно паспорту по эксплуатации изделия



Максимальная нагрузка на БК



! Рекомендуется периодически (1 раз в полгода) смазывать силиконовой смазкой места шарнирно-подвижных соединений механизма трансформации дивана



! При трансформации механизма допустимы 1-2 щелчка, это нормальная работа механизма

