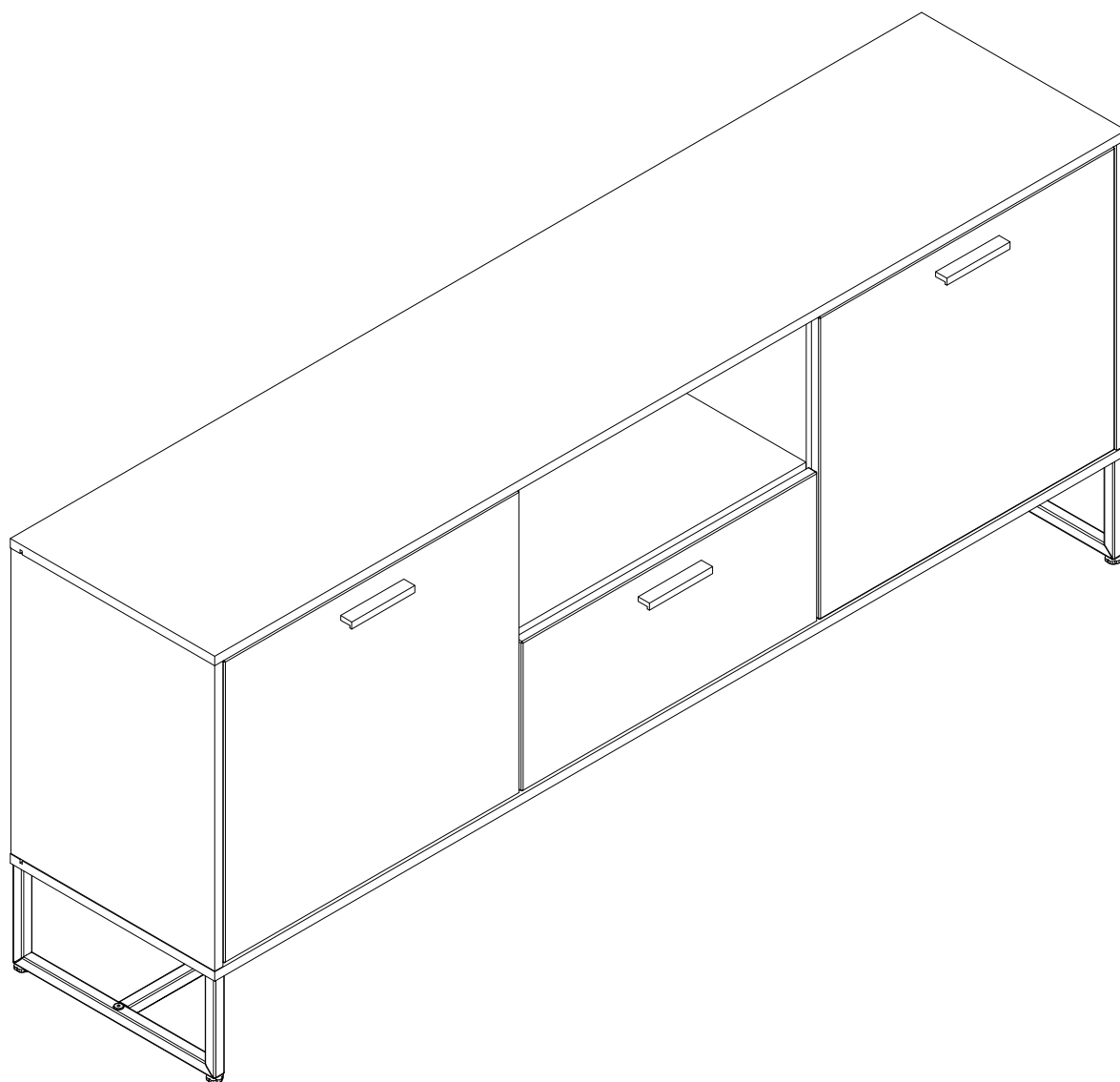


askona

СПИТЕ, ЧТОБЫ ЖИТЬ

Инструкция
по сборке ТВ тумбы Lothar (Лозар)
179*073*040
216Т001, 216Т002



ТР ТС 025/2012

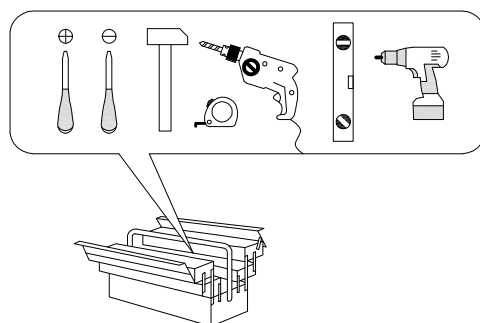
Декларация о соответствии ЕАЭС № ВУ/112 11.01. ТР025 009.01 01756
от 23.05.2023 г., действительна до 22.05.2028 г. включительно

Телефон горячей линии 8 800 200 40 90 | Звонки по России бесплатные
ASKONA.RU

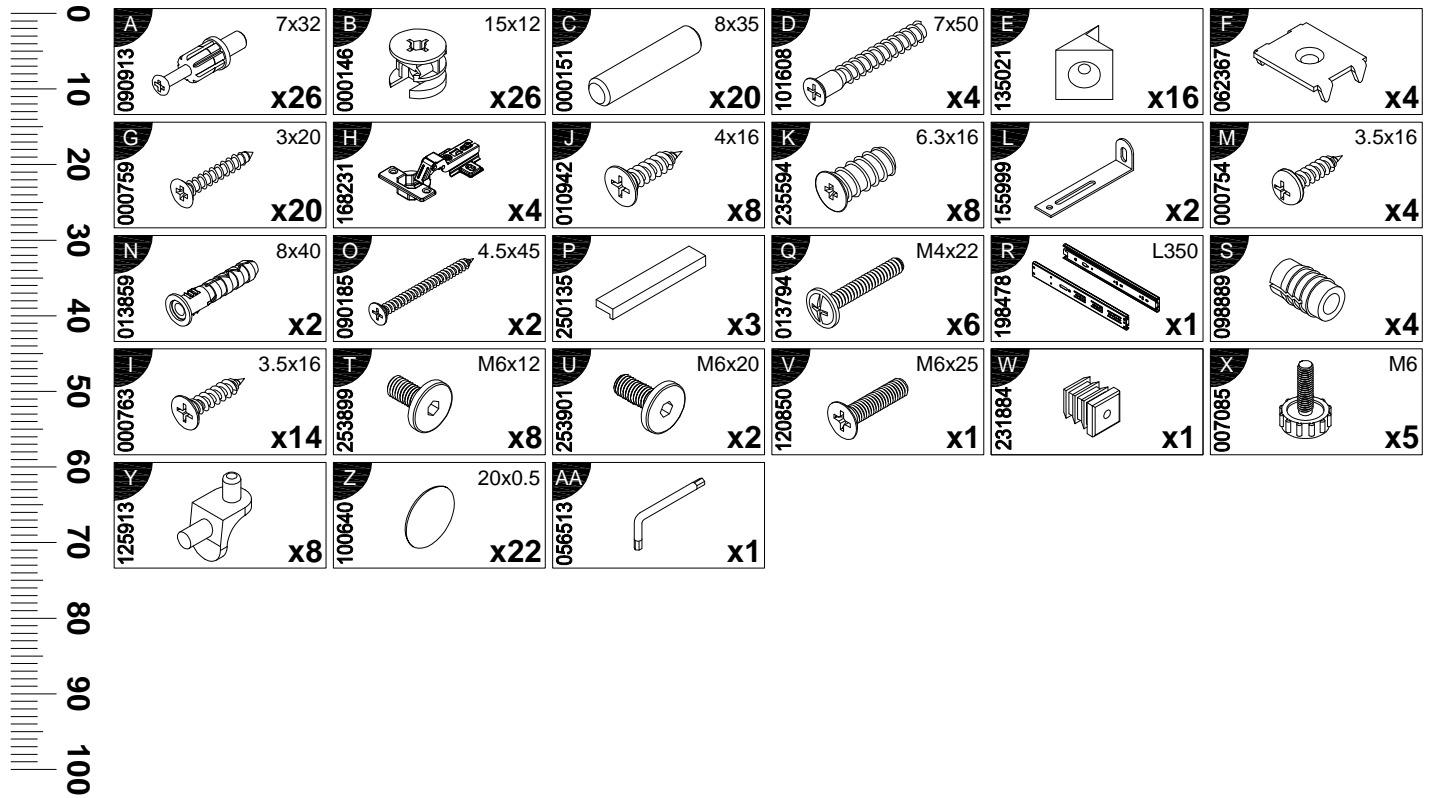
Перед сборкой

1. Проверить вид и целостность деталей в упаковке. Претензии по их повреждению принимаются только у изделий БЕЗ следов сборки.
2. Сохраните упаковку до окончания сборки! При выявлении в процессе сборки брака и некомплектности изделия необходимо сохранить упаковку до момента выезда к Вам представителя торговой компании.
3. Проверьте количество деталей и фурнитуры по перечню комплекточной ведомости, разберите фурнитуру на группы. Предприятие-изготовитель оставляет за собой право вносить конструктивные изменения в изделие, заменять фурнитуру и метизы на аналогичные, не ухудшающие внешний вид и не влияющие на функциональные свойства изделия.
4. Соблюдайте порядок сборки, данный в этой инструкции! При несоблюдении инструкций по сборке и эксплуатации с компании-производителя снимаются гарантийные обязательства. Инструкции по сборке и эксплуатации необходимо сохранять на весь период эксплуатации изделия.
5. Перемещайте все детали бережно, без рывков, укладывайте устойчиво, избегайте их падений и ударов! Сборку изделия проводить на ровной поверхности.

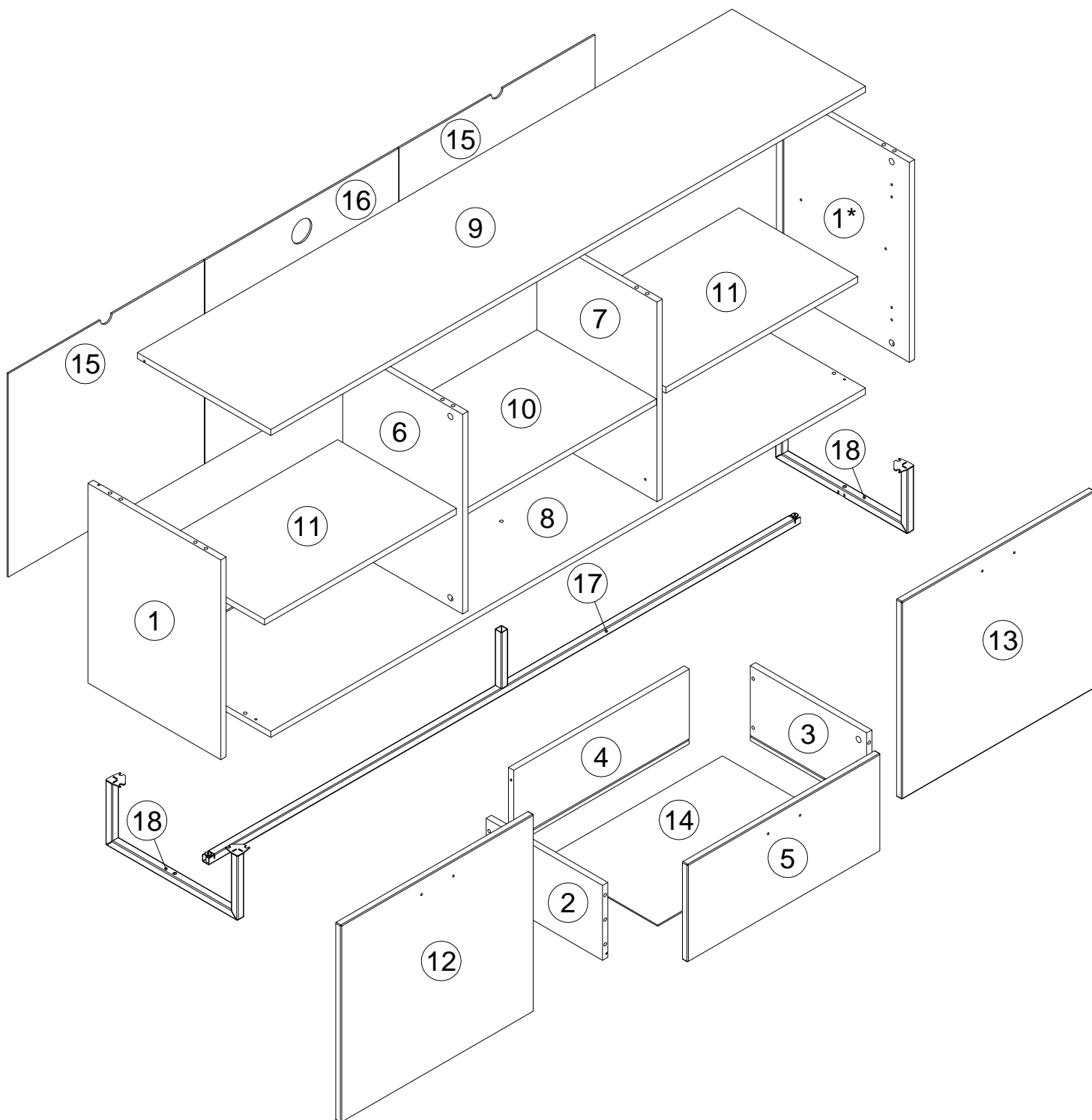
Для сборки вам понадобится:

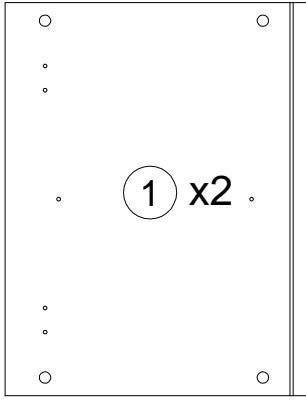


RU	Чтобы предотвратить опрокидывание, ВСЕГДА крепите мебель к стене! Входящие в комплект поставки материалы для крепления на стене (дюбели и шурупы) предназначены только для прочных бетонных стен. Для других типов стен используйте специальные дюбели и шурупы. При необходимости обратитесь за помощью в специализированный магазин.
GB	The enclosed wall mounting materials (dowels and screws) are only suitable for solid masonry (e.g. concrete or brick walls). Special dowels and other screws may be necessary for other wall constructions. If necessary, please consult a qualified professional.
D	Das beidseitig angebrachte Wandbefestigungsmaterial (Dübel und Schrauben) eignet sich nur für festes Mauerwerk (z.B. Beton oder Ziegelwände). Für andere Wandaufbauten sind eventuell Spezialdübel und andere Schrauben notwendig. Ziehen Sie gegebenenfalls eine Fachkraft zurate.
FR	Le matériel de fixation murale fourni (chevilles et vis) convient uniquement à des murs solides (p. ex. murs en béton ou en briques). Pour les autres constructions de murs, il faut éventuellement des chevilles spéciales et d'autres vis. Faites-vous conseiller par un spécialiste.
IT	I materiali di fissaggio allegati (tasselli e viti) sono adatti solo ai muri compatti (ad es. di calcestruzzo o mattoni). Per altri tipi di pareti è probabile che occorrono tasselli speciali e altre tipologie di viti. Richiedere eventualmente il consiglio di un esperto.
NL	Het bijgeleverde bevestigingsmateriaal (pluggen en schroeven) is geschikt voor vaste muren (bijv. betonnen of bakstenen muren). Voor andere muurconstructies zijn eventueel speciale pluggen en andere schroeven noodzakelijk. Consulteer eventueel een vakman.
CZ	Příložený materiál pro montáž na stěnu (hmoždinky a šrouby) je vhodný jen pro pevné zdivo (např. betonové nebo cihlové stěny). Pro jiné skladby stěn budou případně nutné speciální hmoždinky a jiné šrouby. Poradte s odborníkem.
PL	Żalączony zestaw montażowy do zamocowania artykułu do ściany (kołki, wkręty, haki itp.), przeznaczony jest do montażu artykułu na ścianach wykonanych z cegły lub betonu. Przy montażu artykułu na ścianie wykonanej z innych materiałów, należy zastosować odpowiednio do niej zamocowania. W razie wątpliwości prosimy zasięgnąć porady fachowca.
SK	Priložený materiál pre upevnenie na stenu (hmoždinky a skrutky) je vhodný len pre pevné murivo (napr. betónové alebo tehlové steny). Pre iné steny sú potrebné príp. špeciálne hmoždinky a iné skrutky. V prípade potreby sa poradte s odborníkom.
HU	A mellékelt fali rögzítőkészlet (tipli és csavarok) csak tömött falazatban (pl. betonfalban, téglafalban) használható. Más faltípusokhoz speciális tiplire és csavarra lesz szükség. Szükség esetén kérje ki egy szakember véleményét.
RO	Materialul furnizat pentru montajul de perete (dibluri și șuruburi) este adecvat numai pentru zidărie solidă (de exemplu pereți din beton sau din cărămidă). Pentru alte structuri de pereți, este posibil să fie necesare dibluri special, precum și alte șuruburi. Dacă este necesar, consultați un specialist.
TR	Teslimat kapsamındaki duvar tipi sabitleme materyali (dübel ve vidalar) sadece beton ve tuğla duvarlar gibi sağlam duvar yapılar için uygundur. Başka duvar yapılar için özel dübeller veya başka vidalar gerekli. Gerekirse bir uzmandan yardım alın.



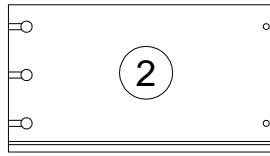
N	LxBxH (mm)	Qty	✓	N	LxBxH (mm)	Qty	✓
1	520x400x16	2	1	10	568x360x16	1	1
2	350x195x16	1	2	11	577x357x16	2	2
3	350x195x16	1	2	12	580x514x16	1	1
4	510x195x16	1	2	13	580x514x16	1	1
5	580x254x16	1	2	14	520x343x3	1	1
6	520x361x16	1	1	15	589x530x3	2	1
7	520x361x16	1	1	16	582x530x3	1	1
8	1788x401x16	1	2	17	1776x165x20	1	2
9	1788x401x16	1	2	18	397x170x40	2	1





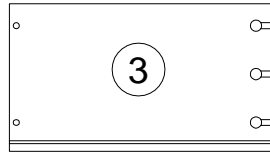
1 x2

520x400x16



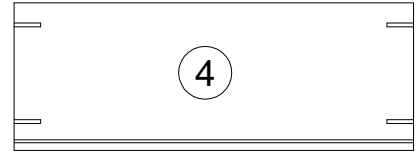
2

350x195x16



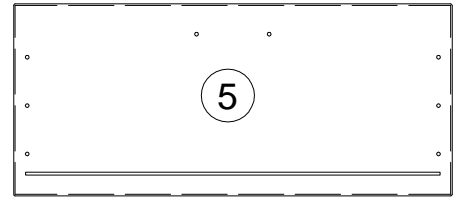
3

350x195x16



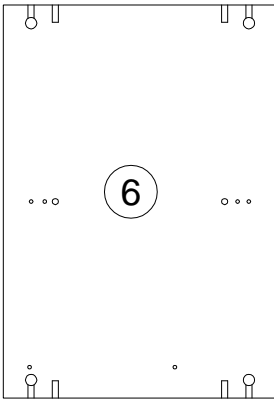
4

510x195x16



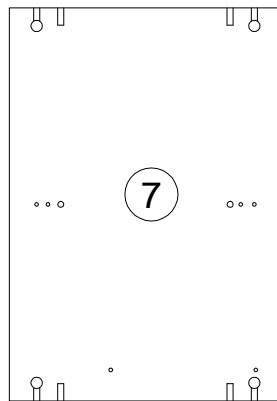
5

580x254x16



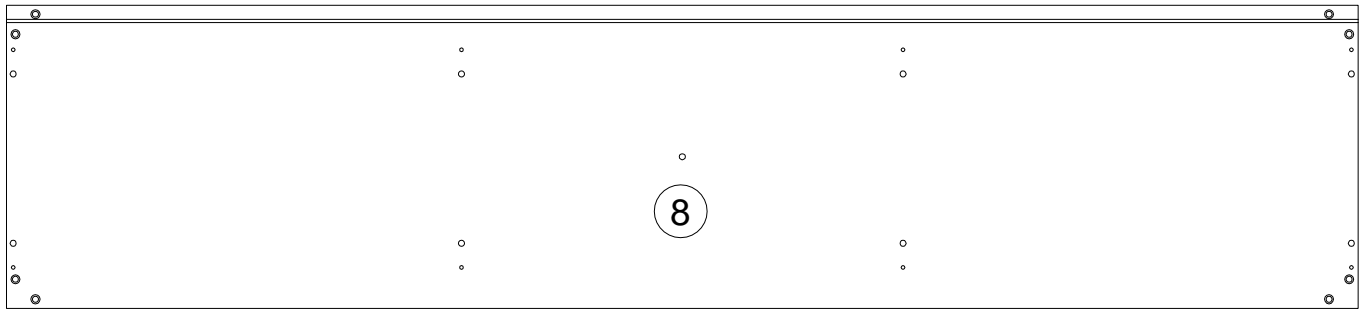
6

520x361x16



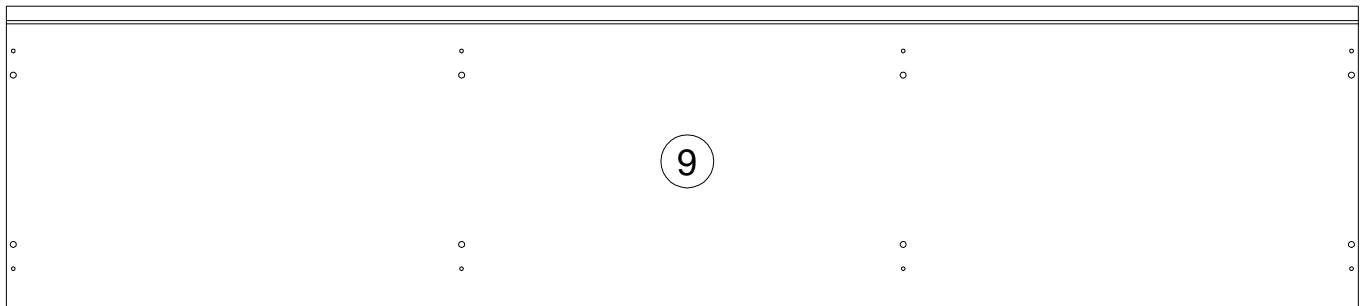
7

520x361x16



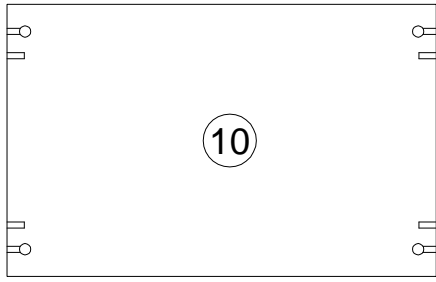
8

1788x401x16

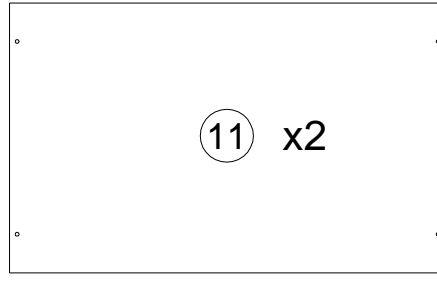


9

1788x401x16

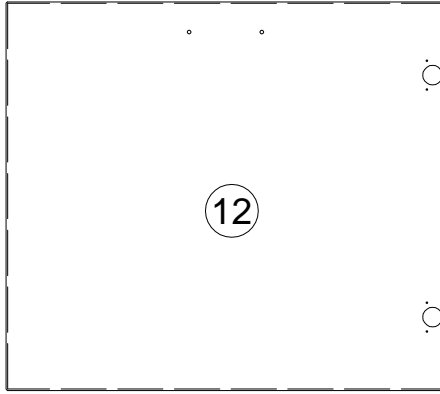


568x360x16



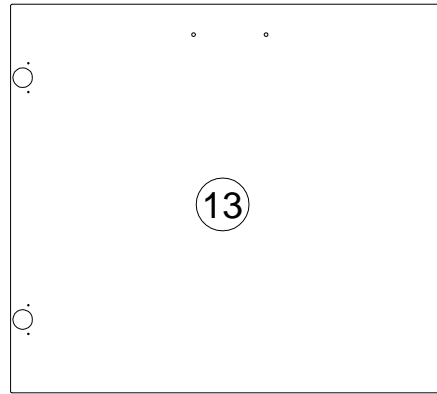
577x357x16

11 x2



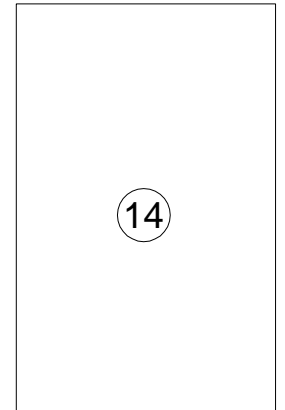
580x514x16

12



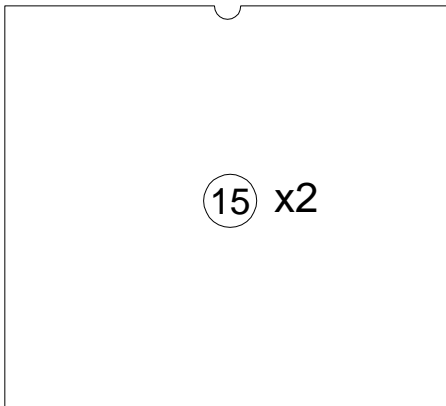
580x514x16

13



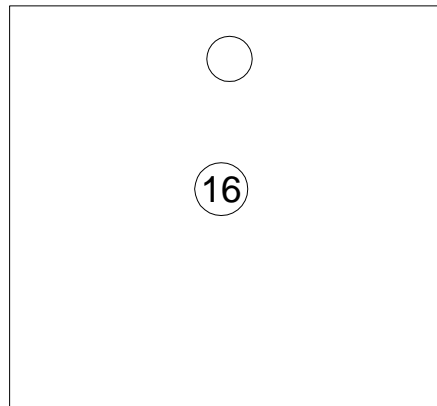
520x343x3

14



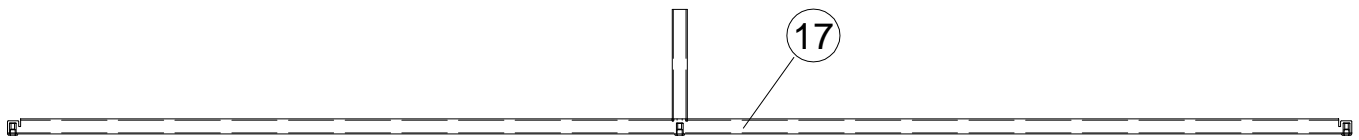
589x530x3

15 x2



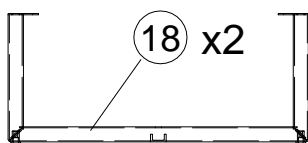
582x530x3

16



1776x165x20

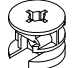
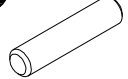


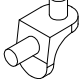
17

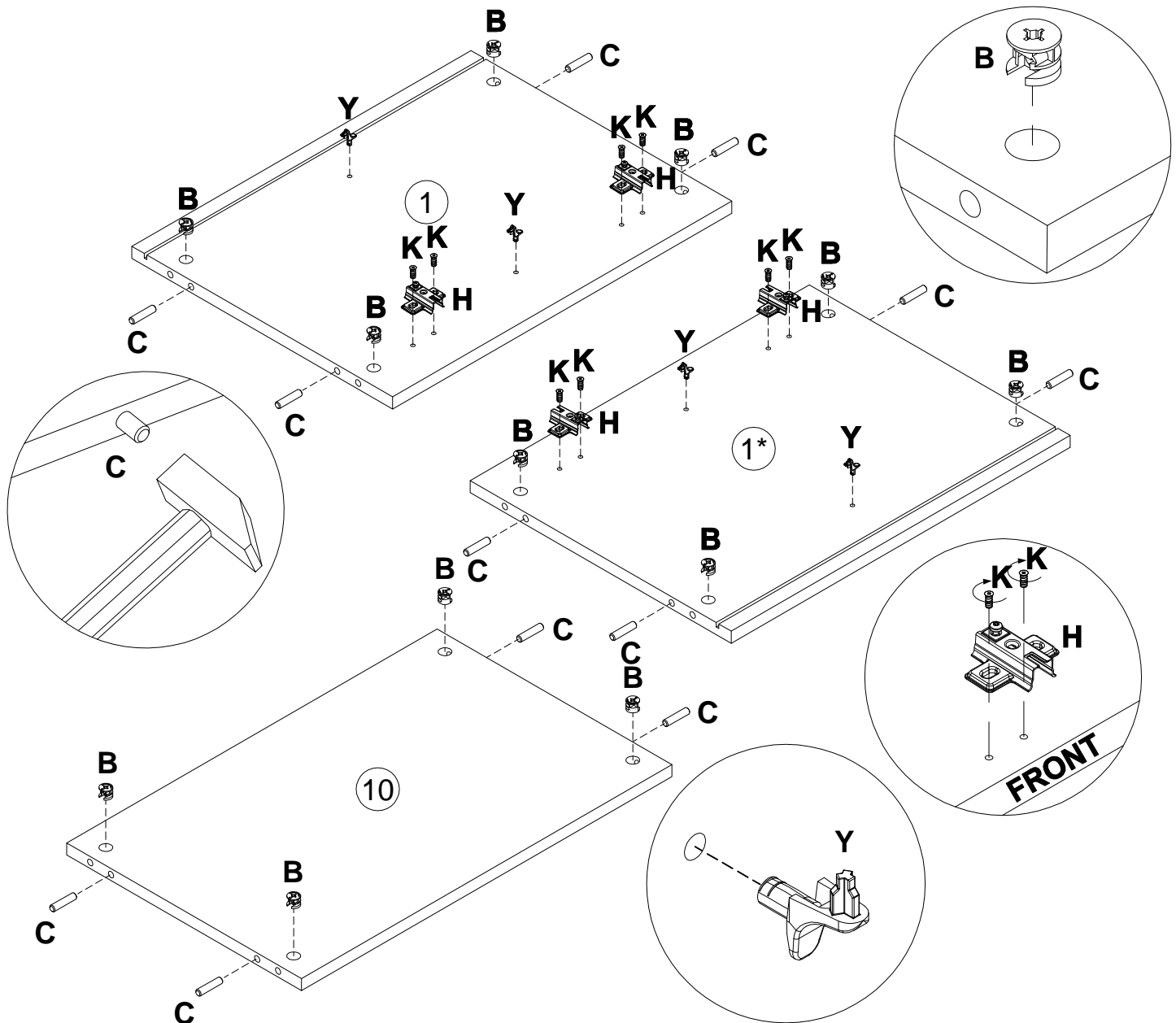


397x170x40


18 x2

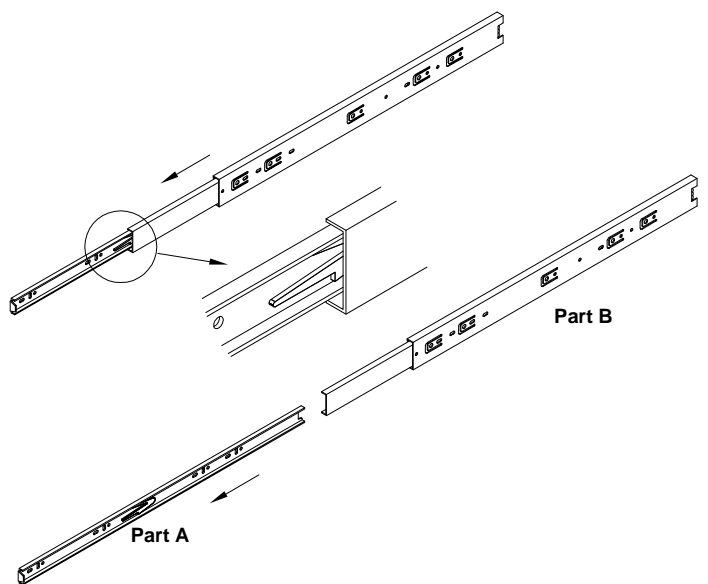
1

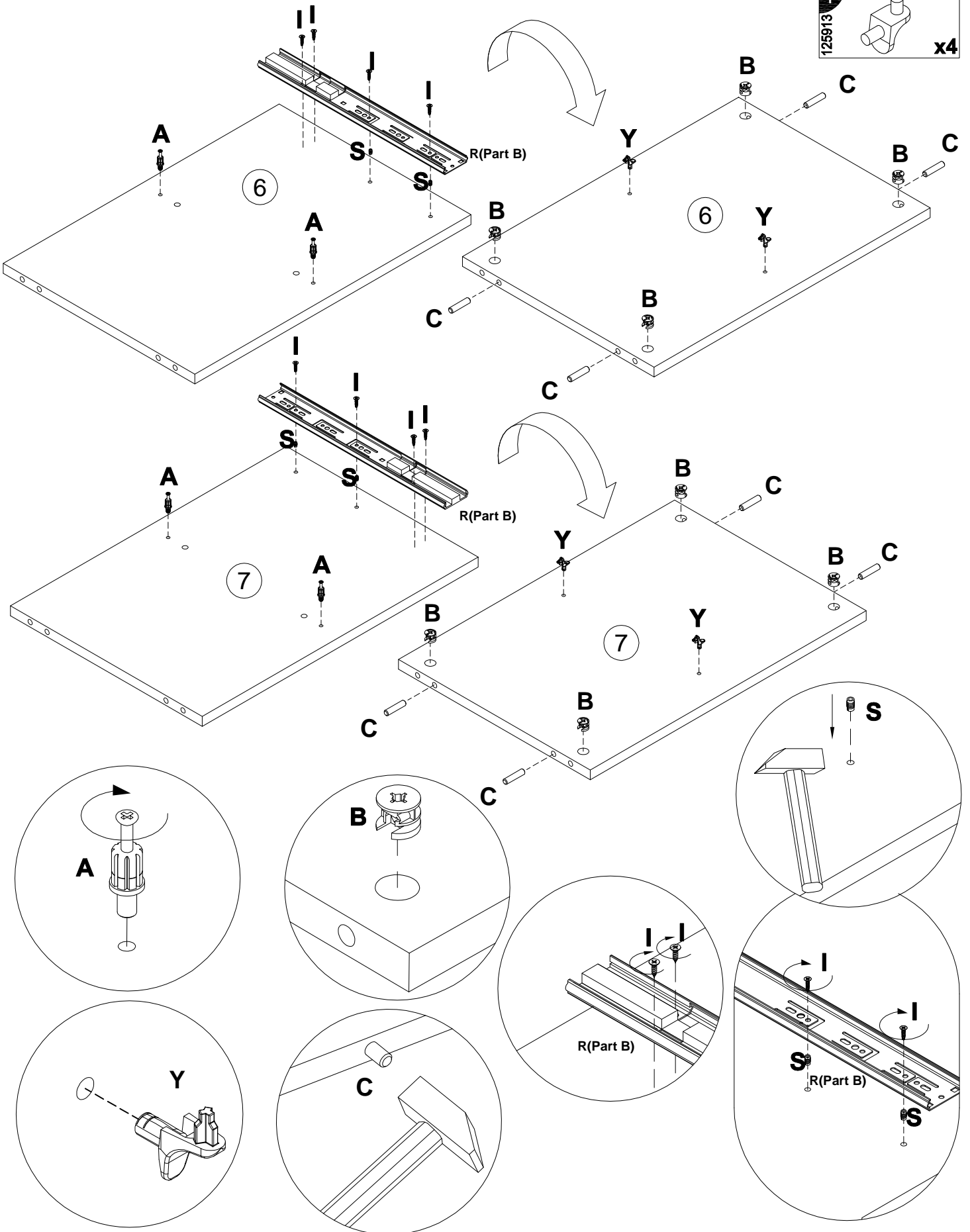
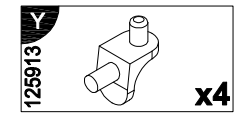
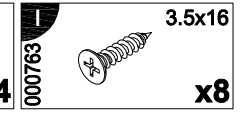
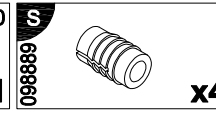
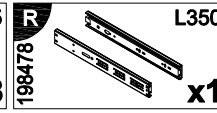
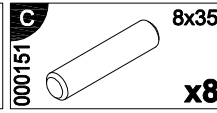
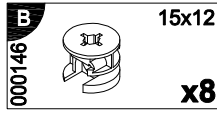
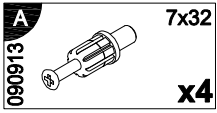
B 000146  15x12 x12	C 000151  8x35 x12	H 168231  x4	K 235594  6.3x16 x8	Y 125913  x4
---	--	---	---	---



2

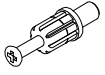
R 198478  L350 x1





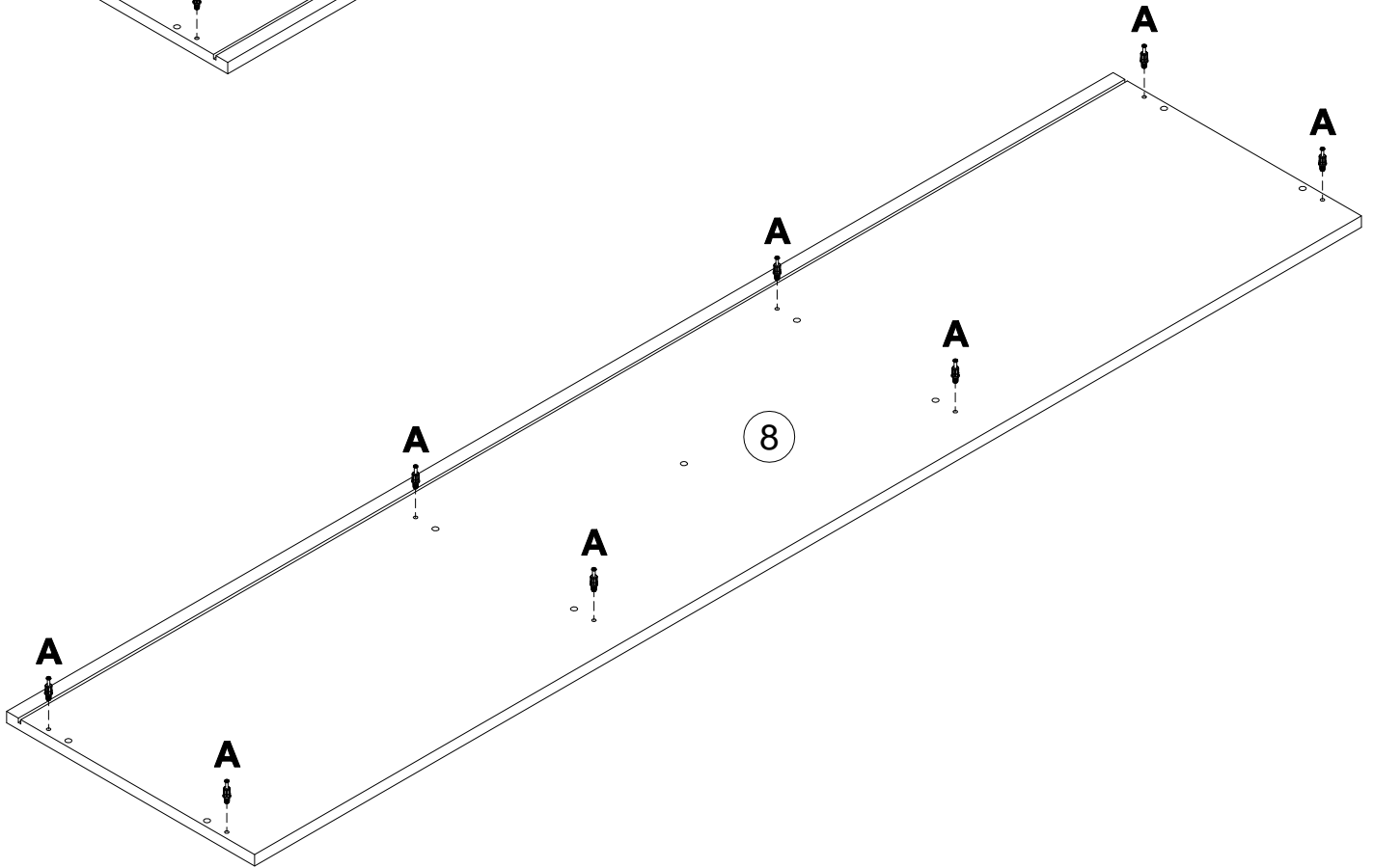
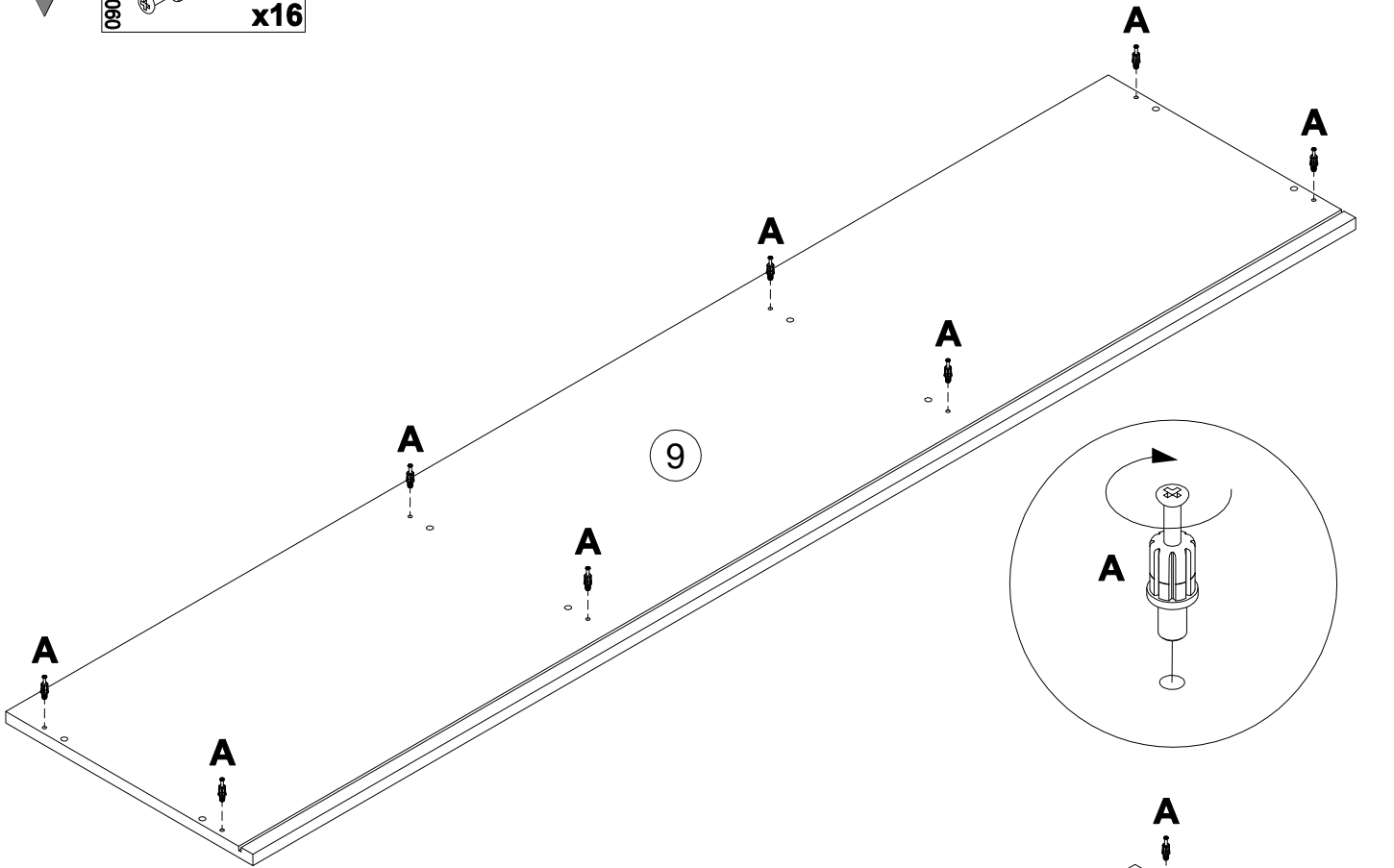
4

A
090913

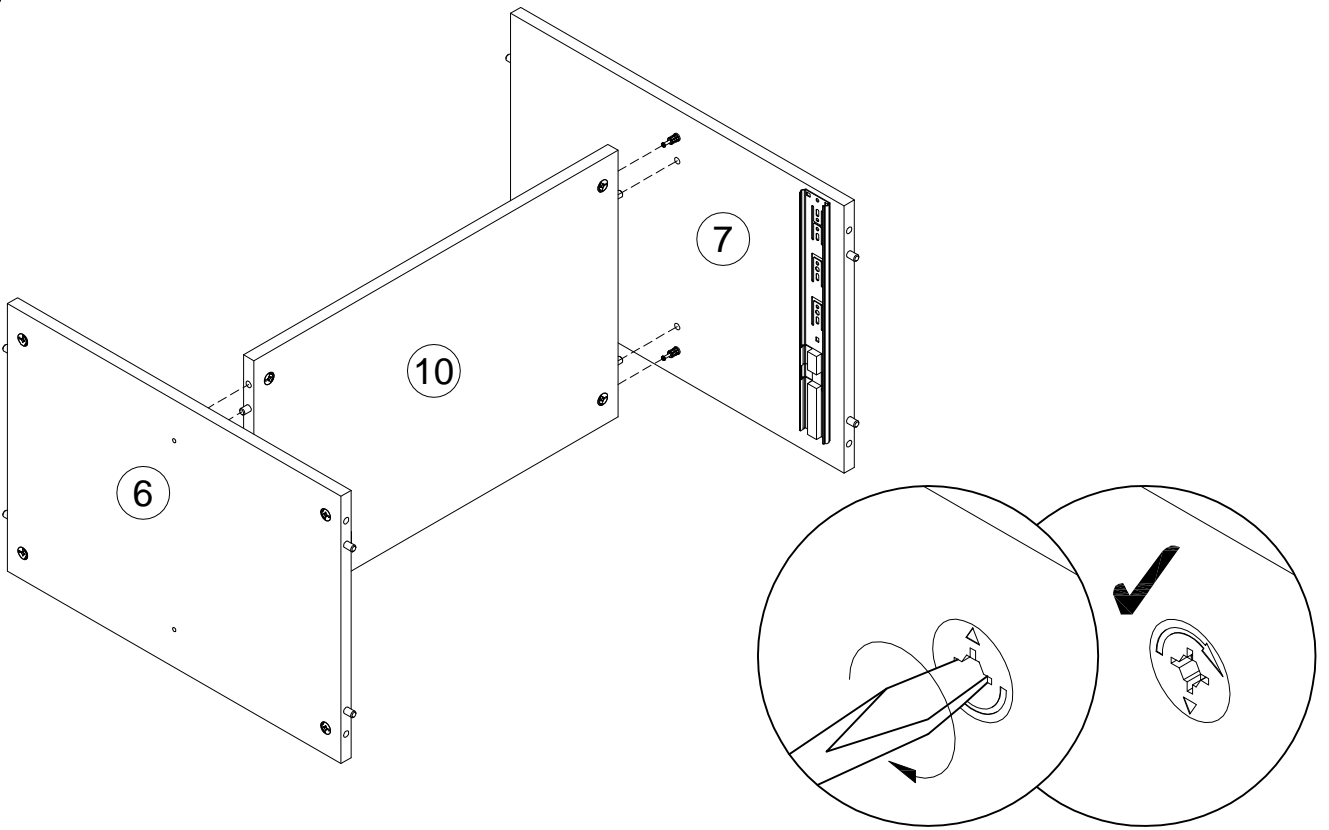


7x32

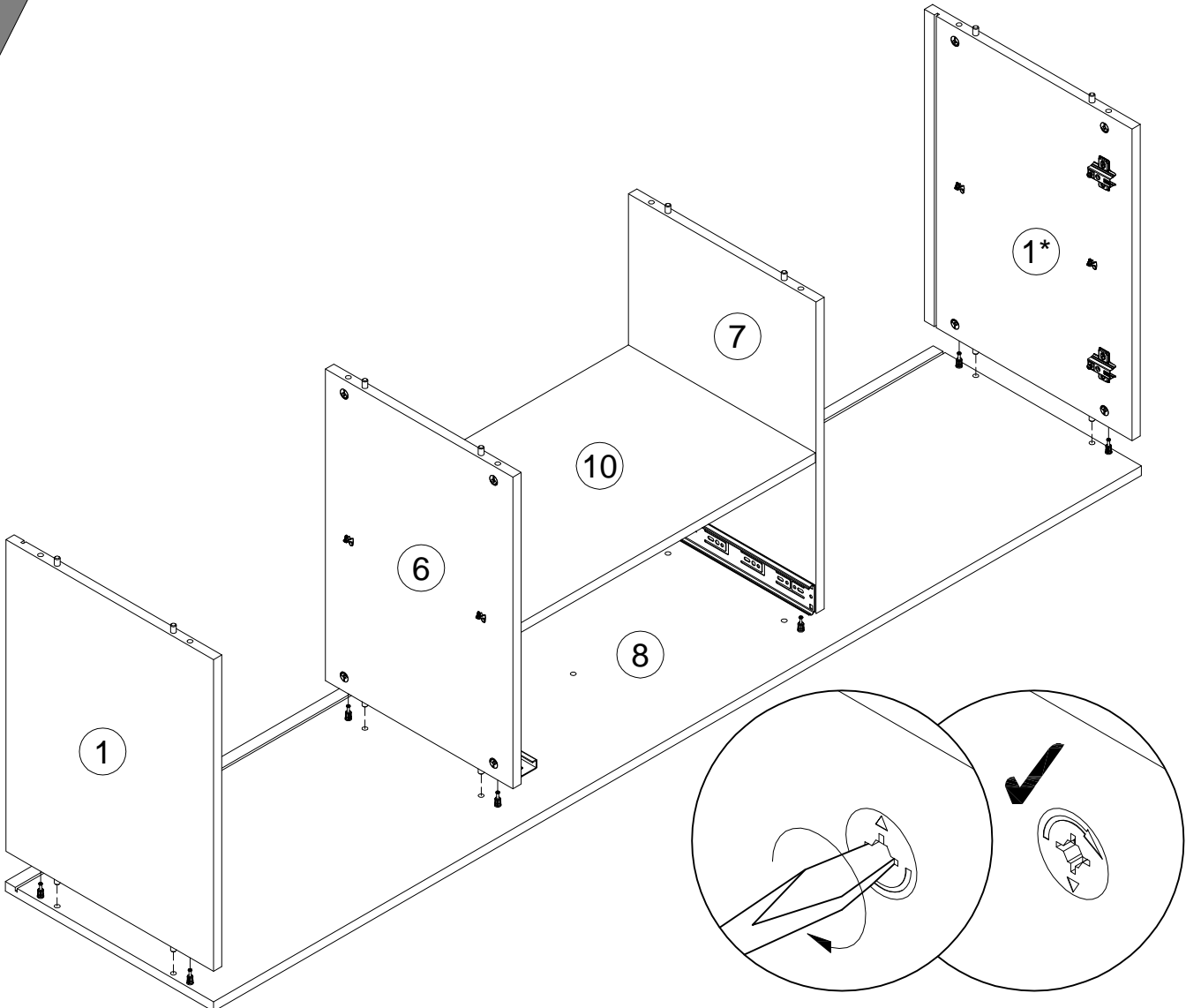
x16



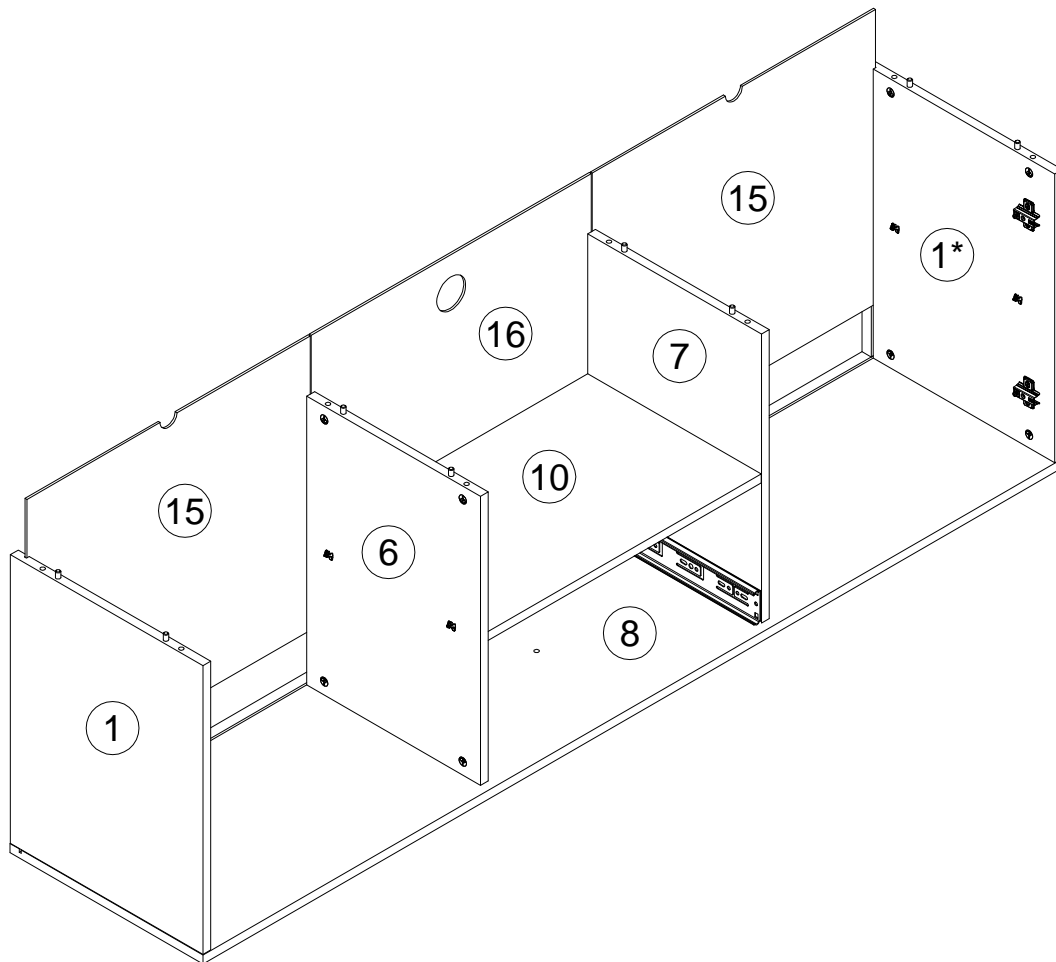
5



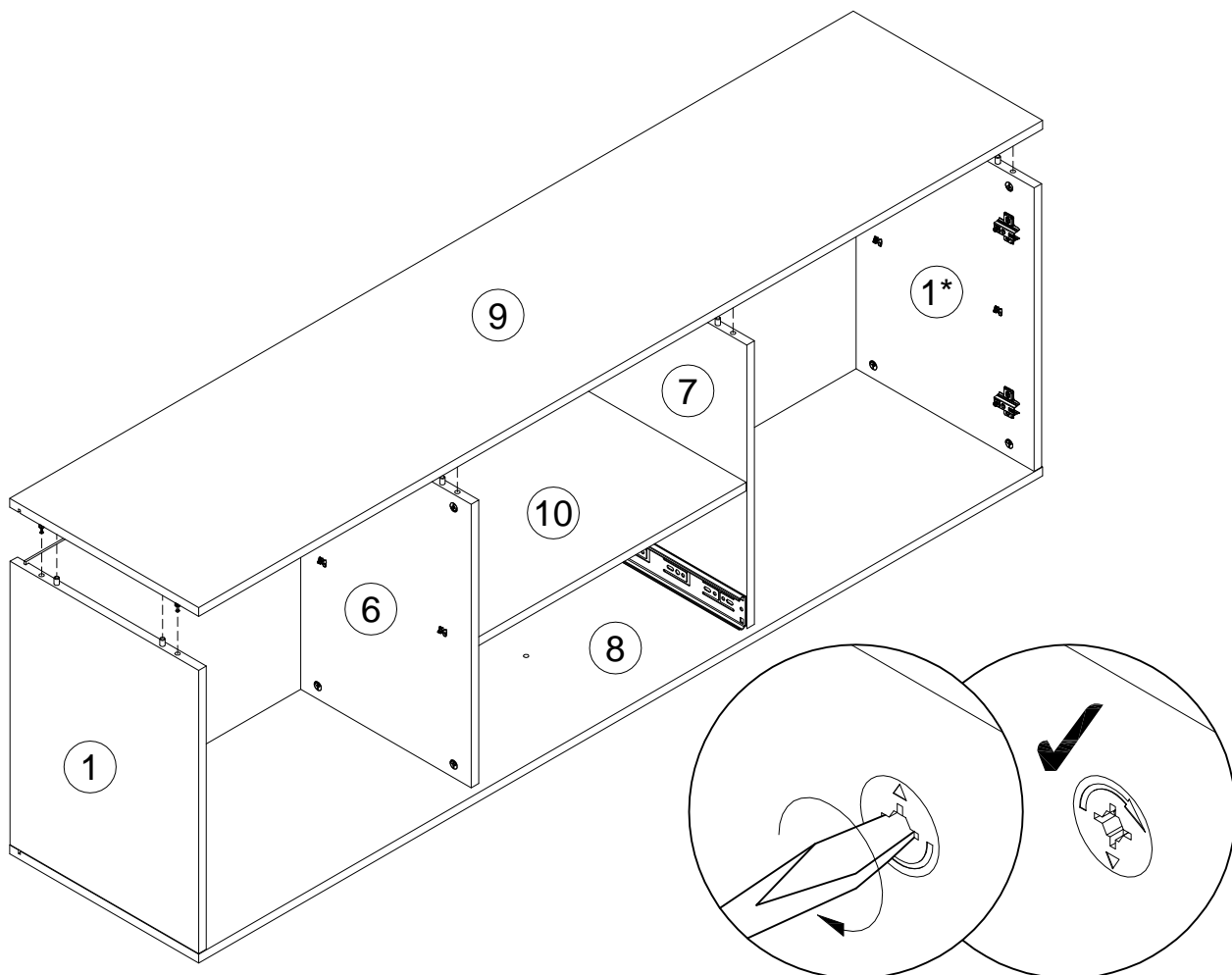
6



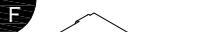
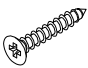
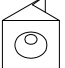



7

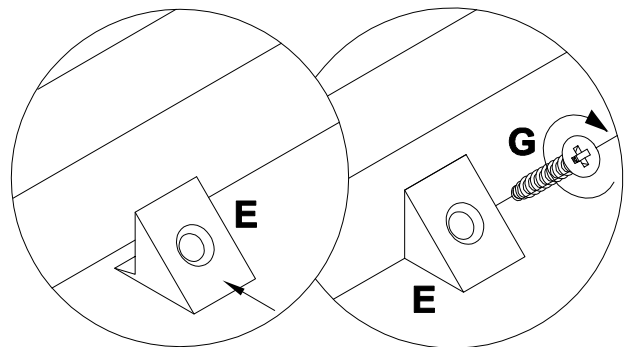
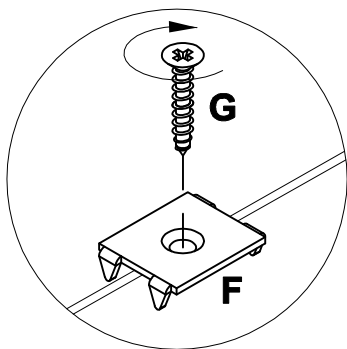
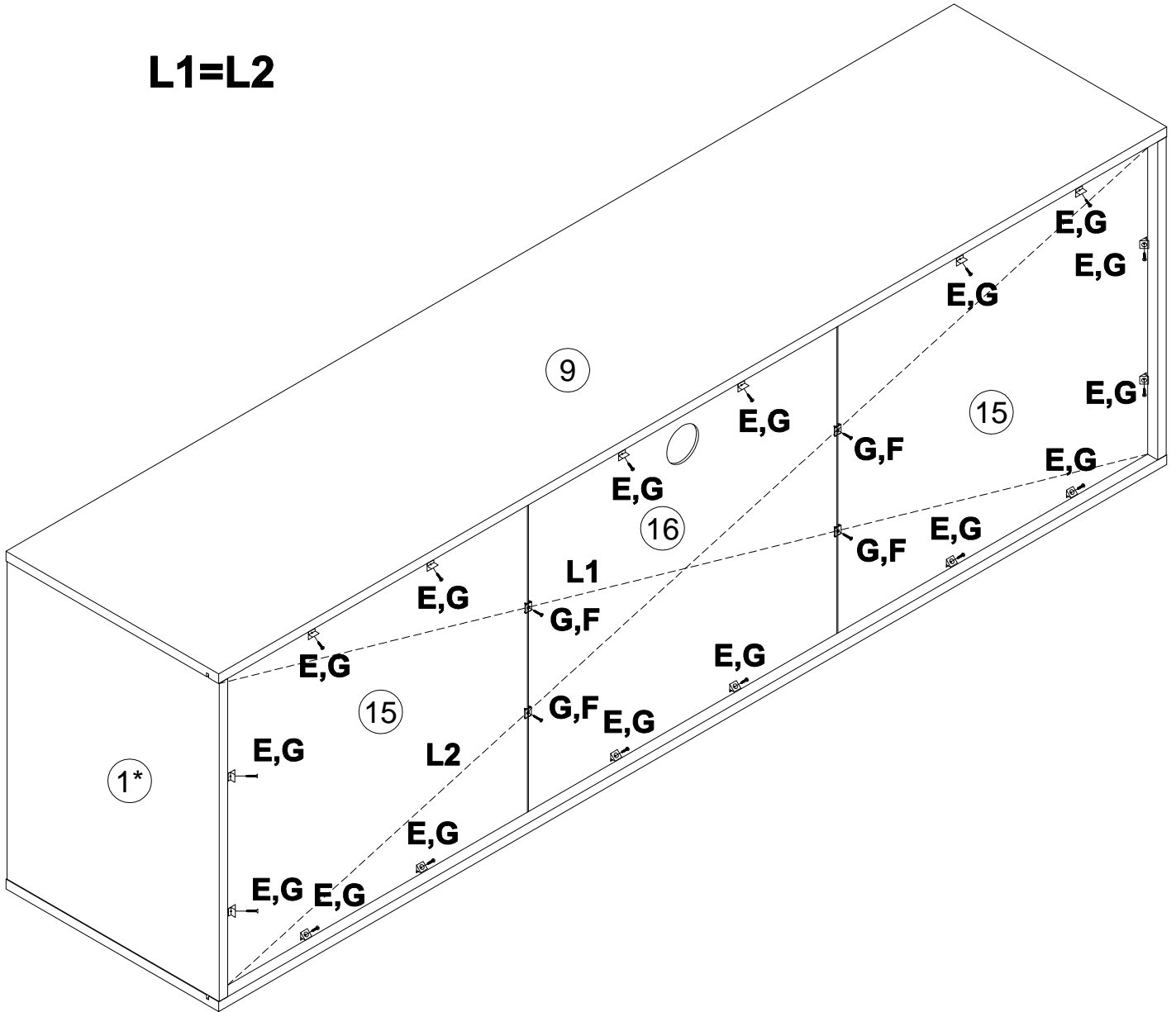


8



 135021	 062367	 000759	3x20  x20
 x16	 x4		

L1=L2



10

U
253901



x2

W
231884



x1

X
007085



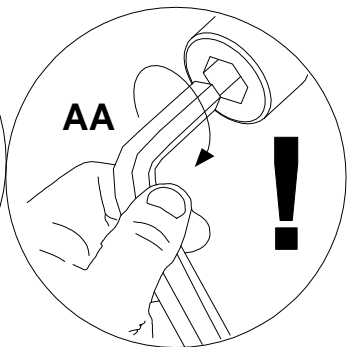
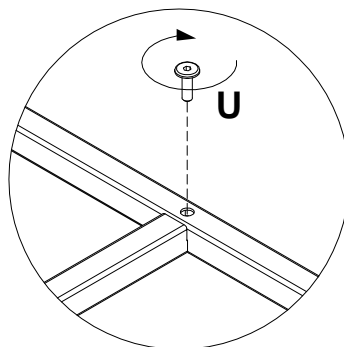
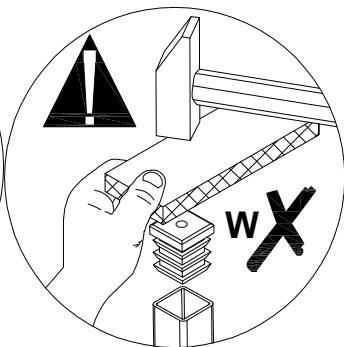
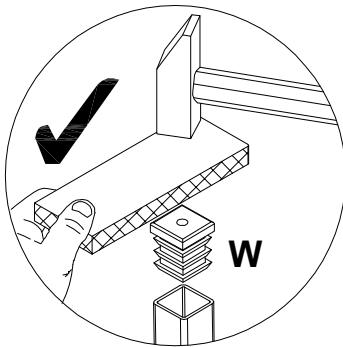
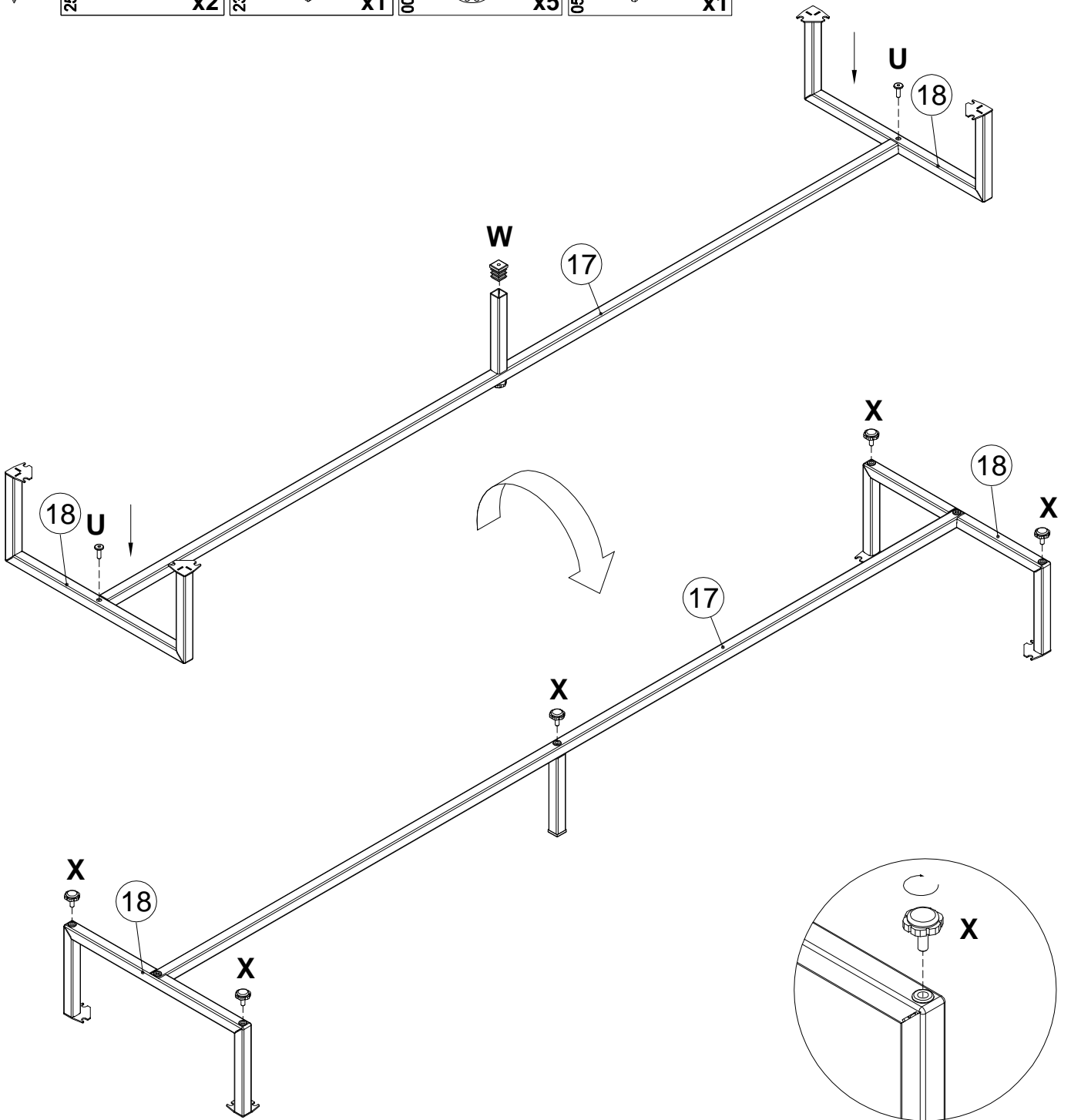
x5

M6

AA
056513



x1



11

253899



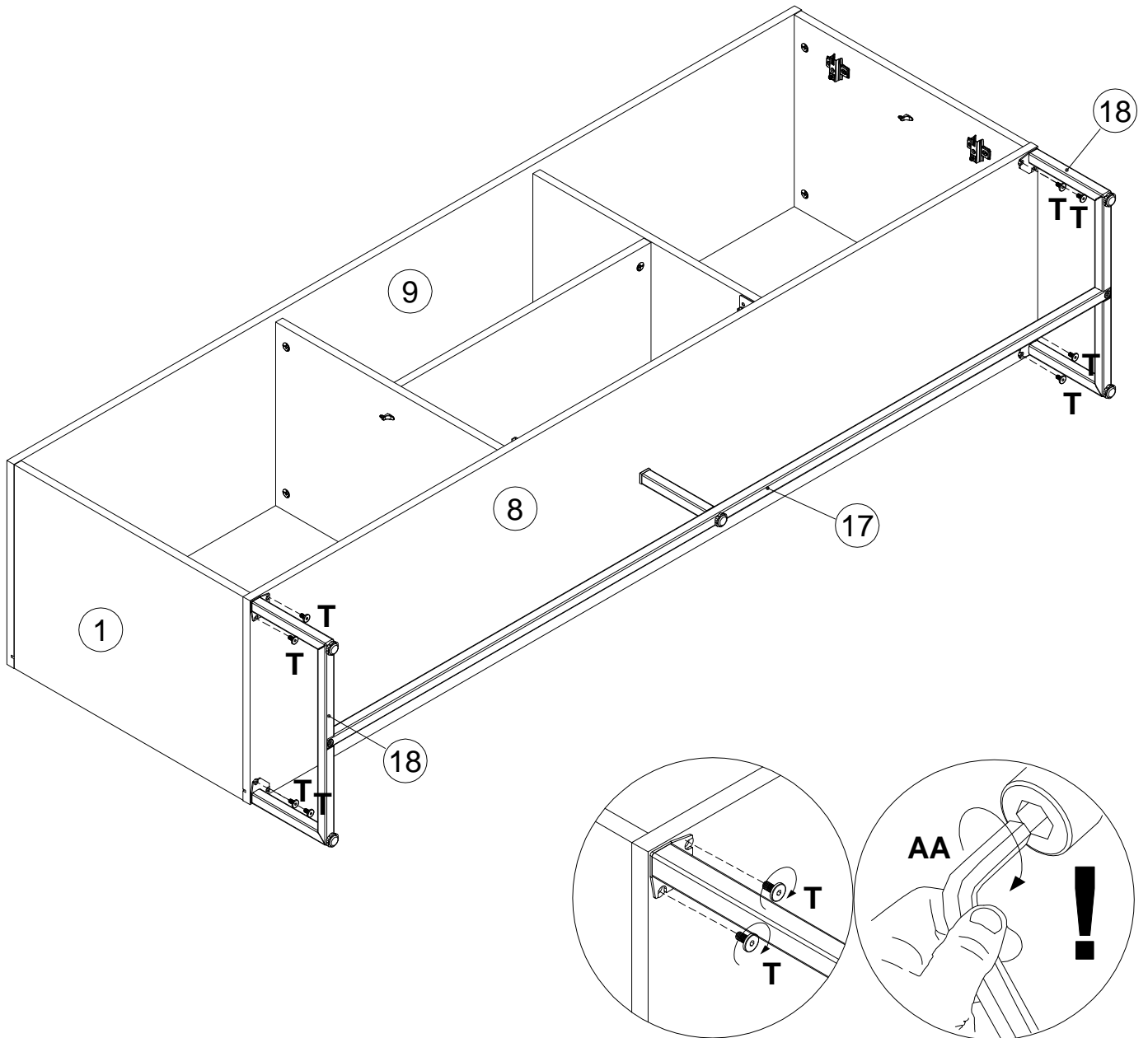
M6x12

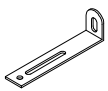




x8

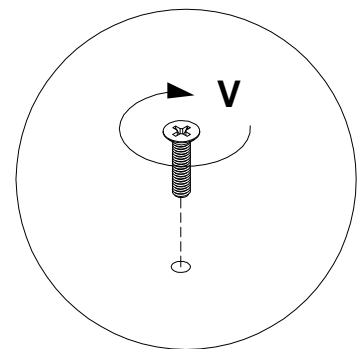
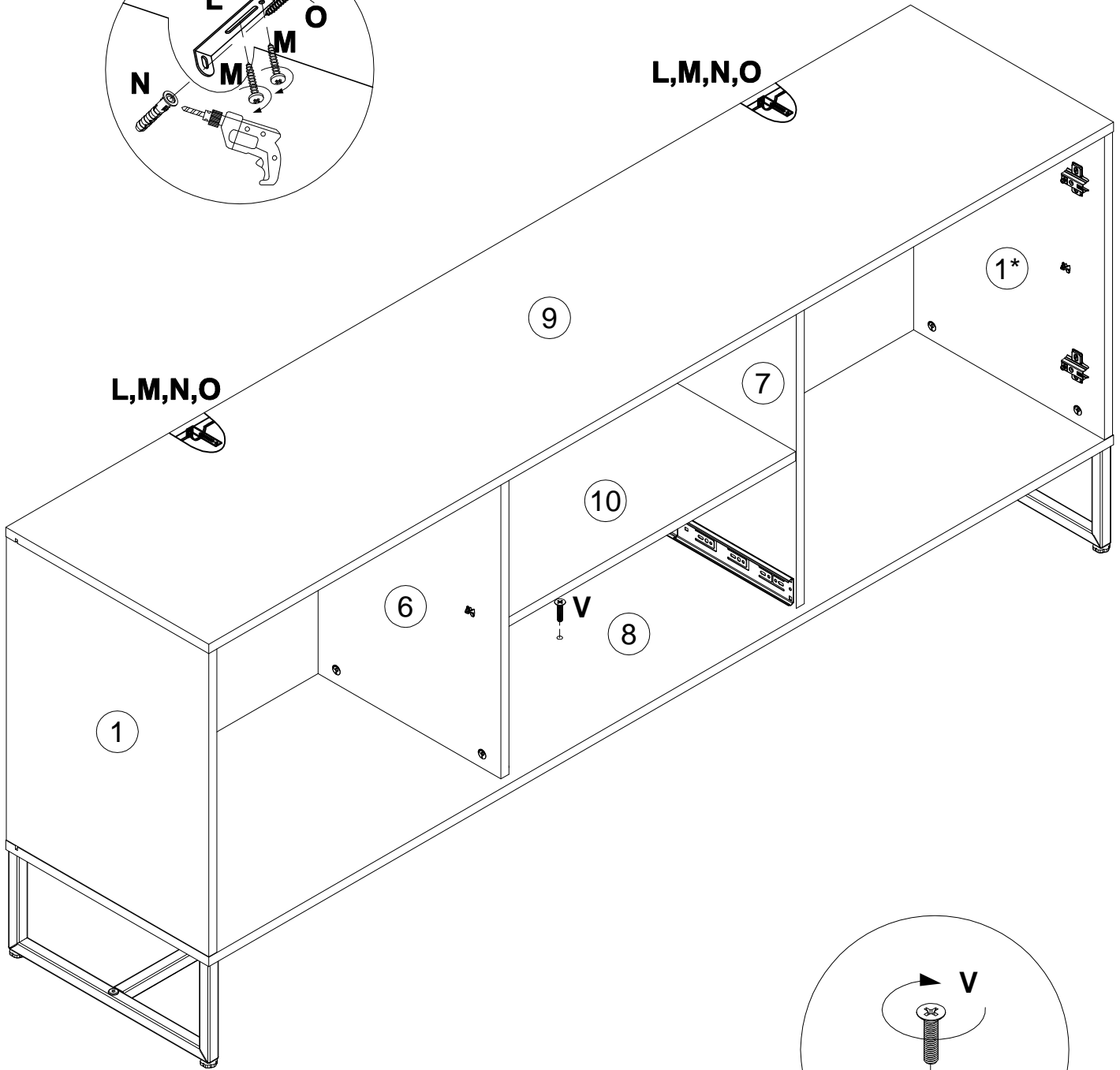
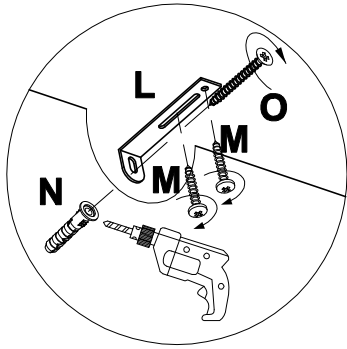
056513



x1

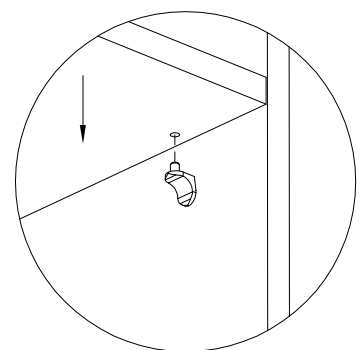
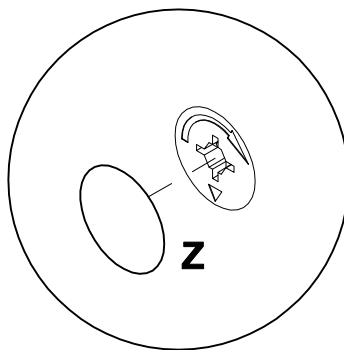
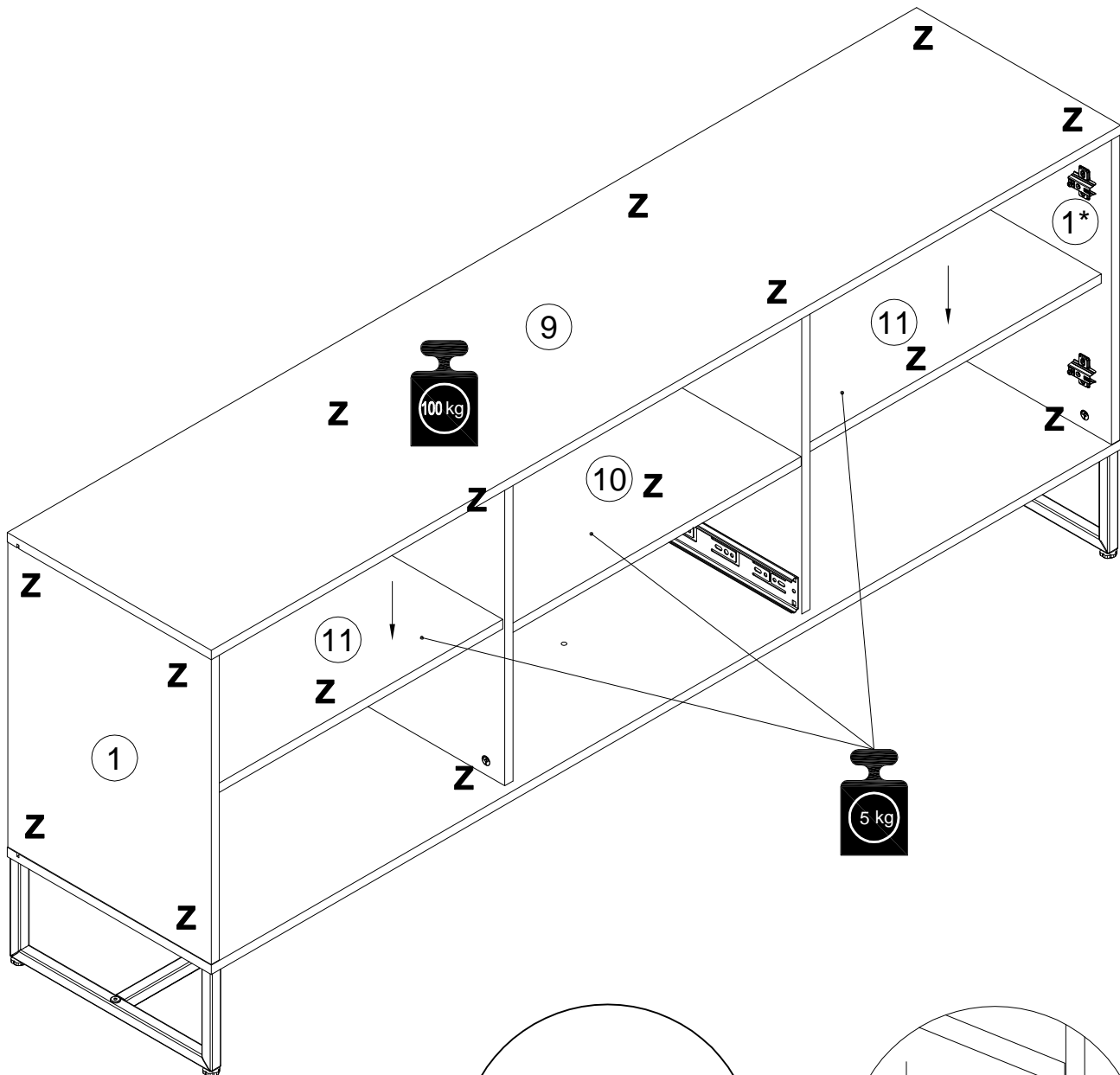


L 155999		x2	M 000754		3.5x16	x4	N 013859		8x40	x2	O 090185		4.5x45	x2	V 120850		M6x25	x1
--------------------	---	-----------	--------------------	---	--------	-----------	--------------------	---	------	-----------	--------------------	---	--------	-----------	--------------------	---	-------	-----------

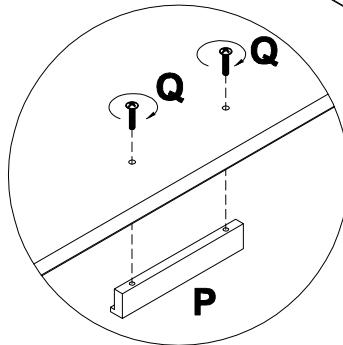
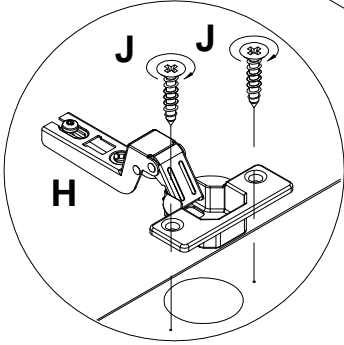
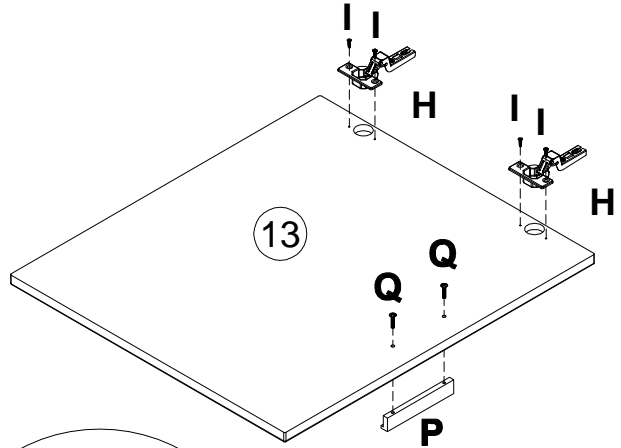
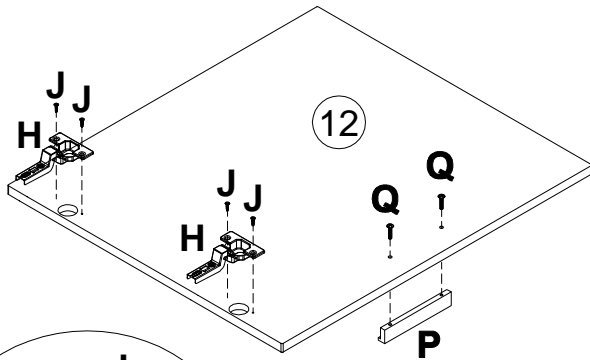
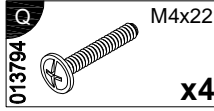
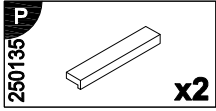
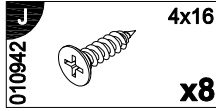
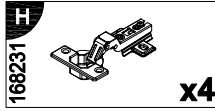


13

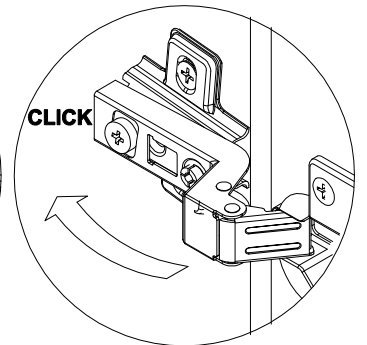
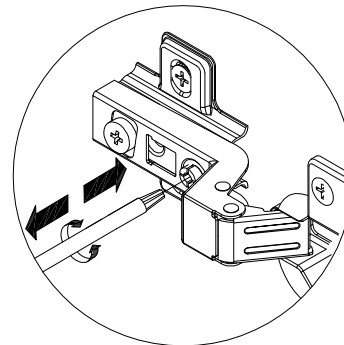
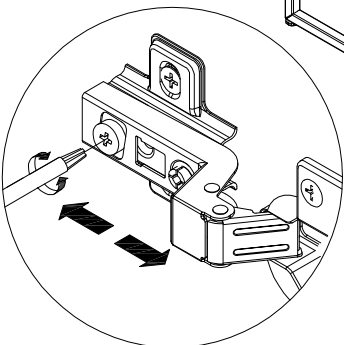
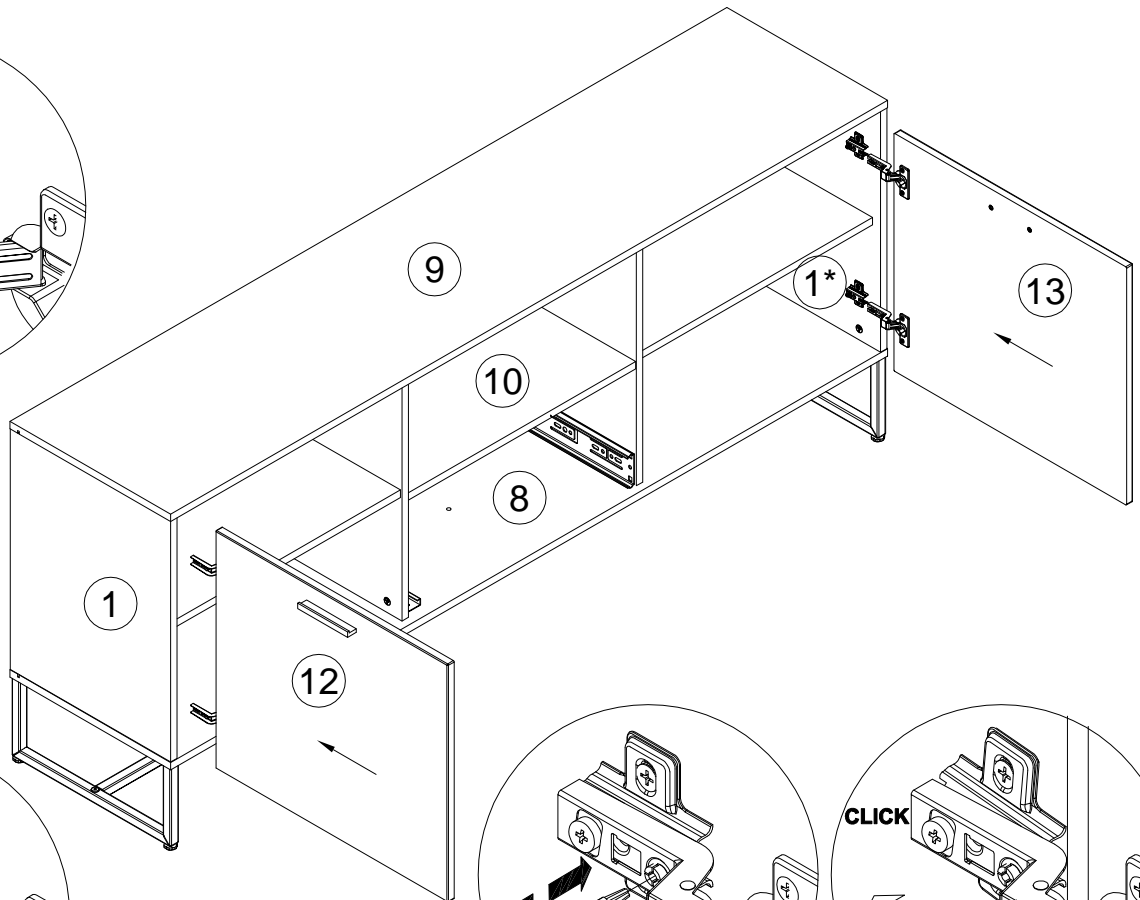
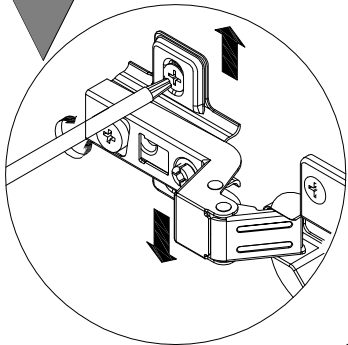
100640 Z 20x0.5 x16



14

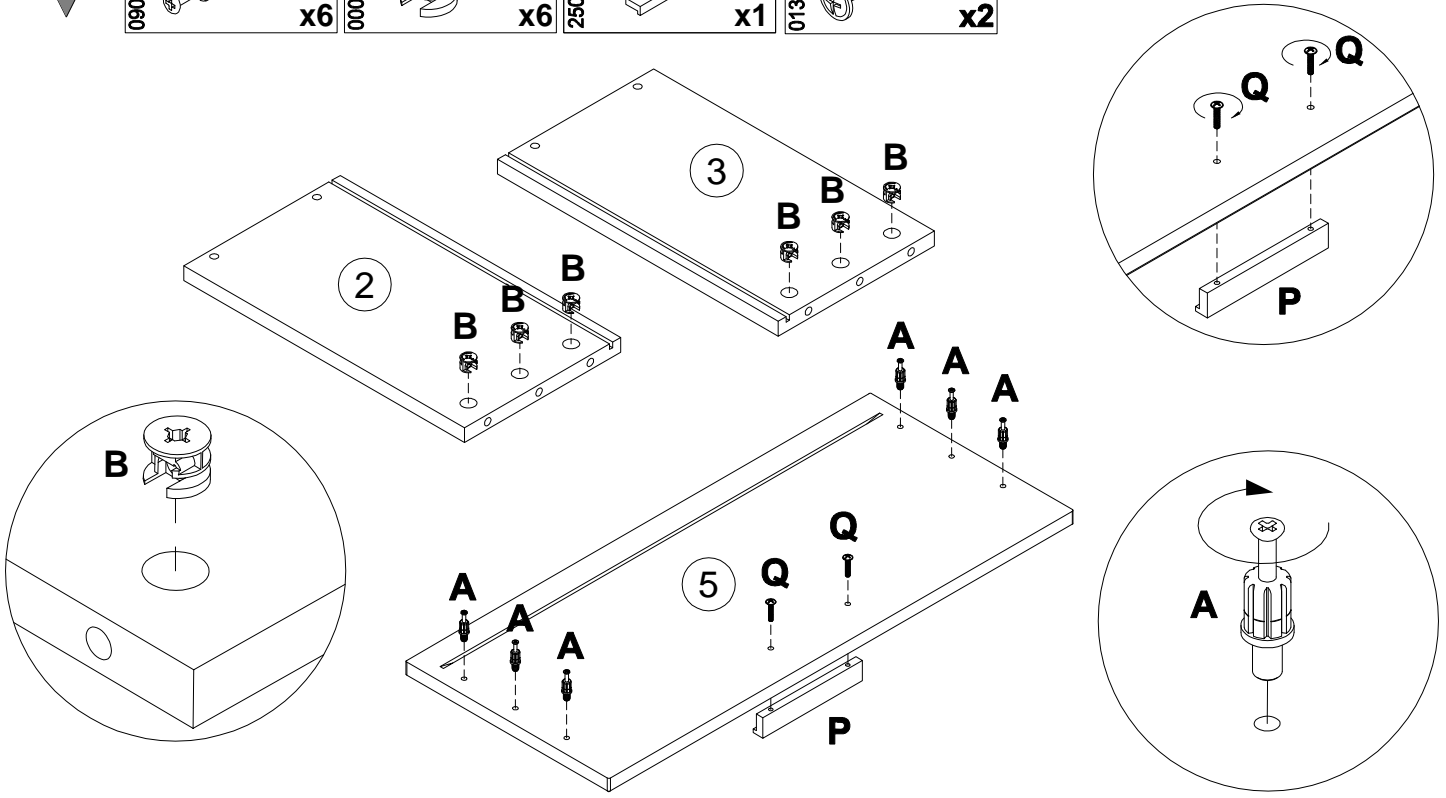


15



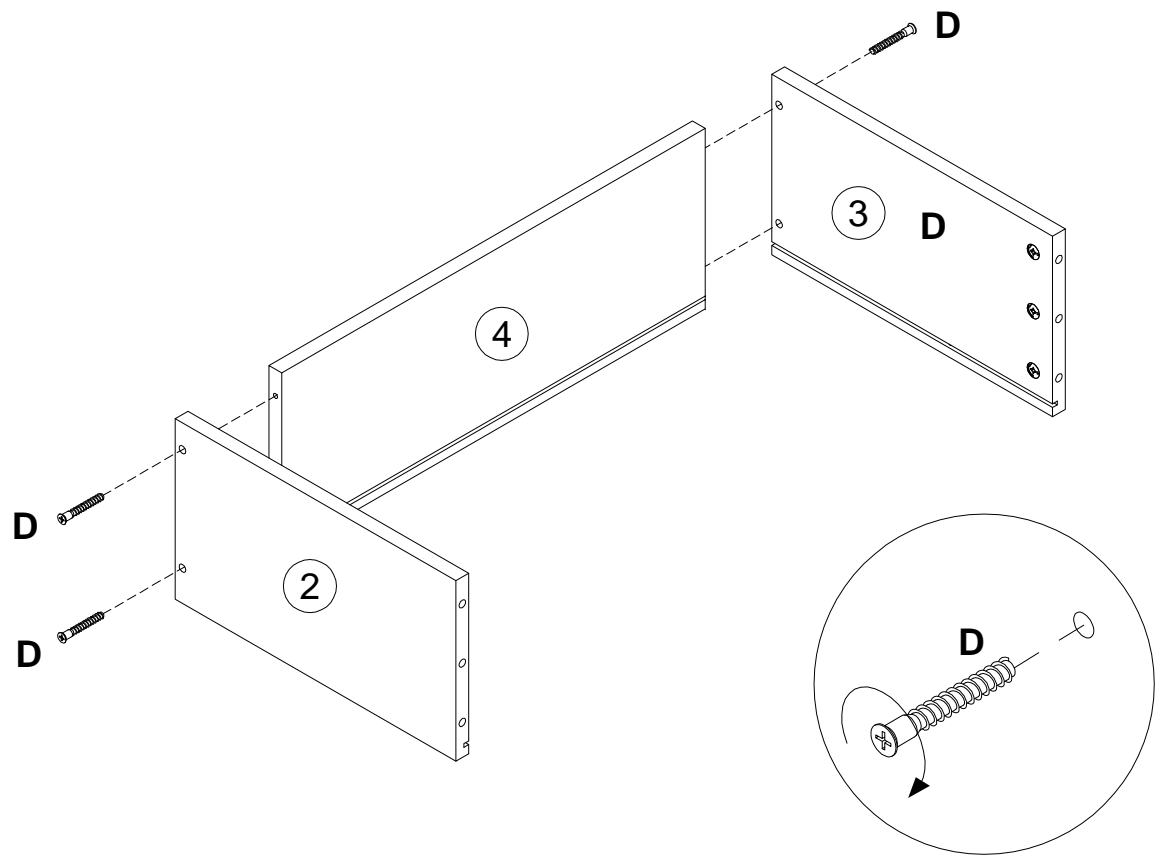
16

- A** 090913 7x32 **x6**
- B** 000146 15x12 **x6**
- P** 250135 **x1**
- Q** 013794 M4x22 **x2**

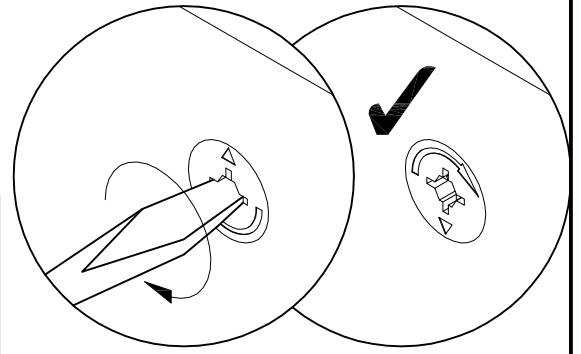
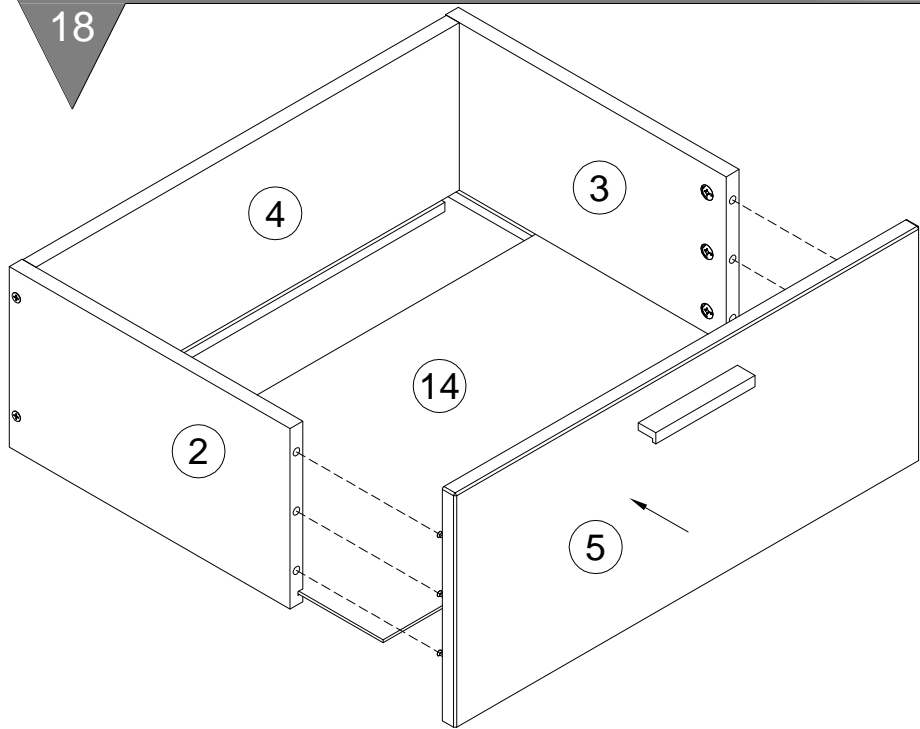


17

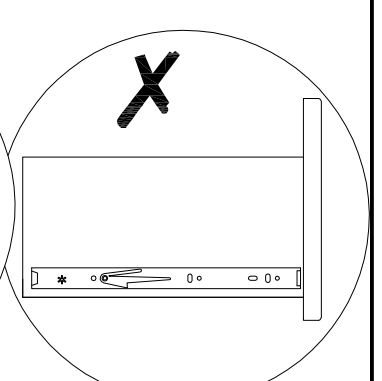
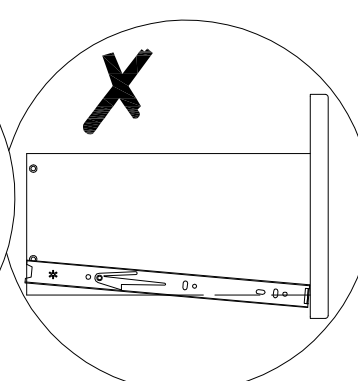
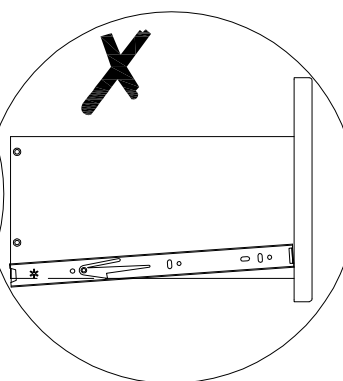
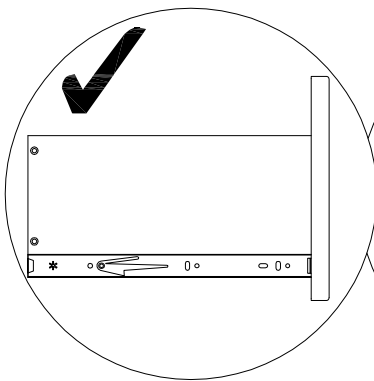
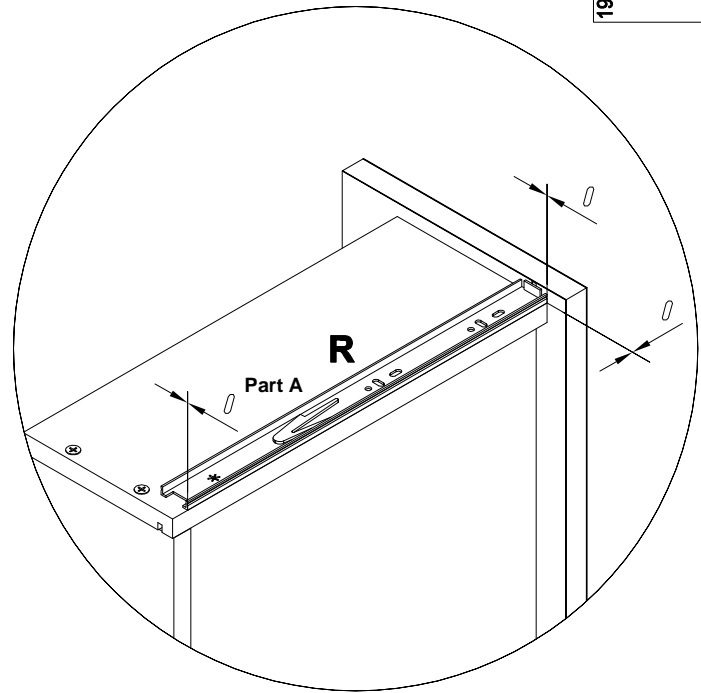
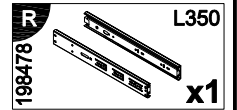
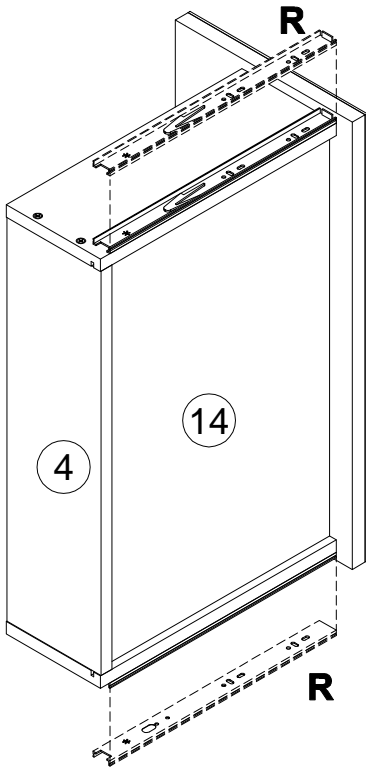
- D** 101608 7x50 **x4**



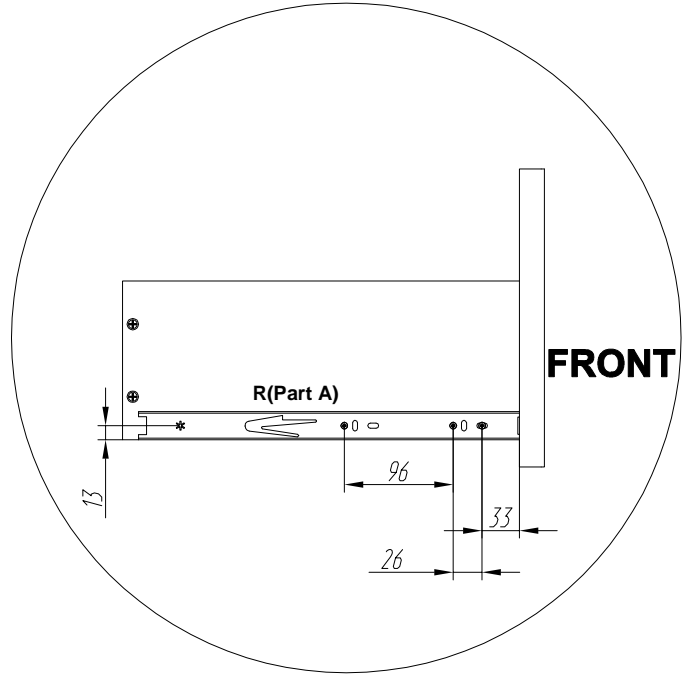
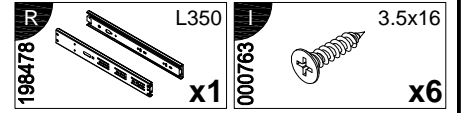
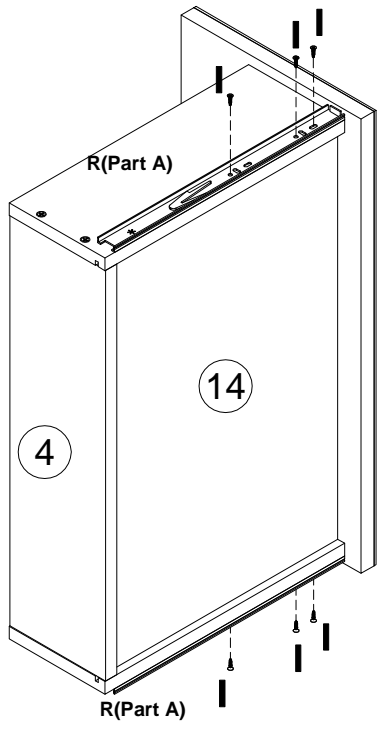
18



19



20



21

