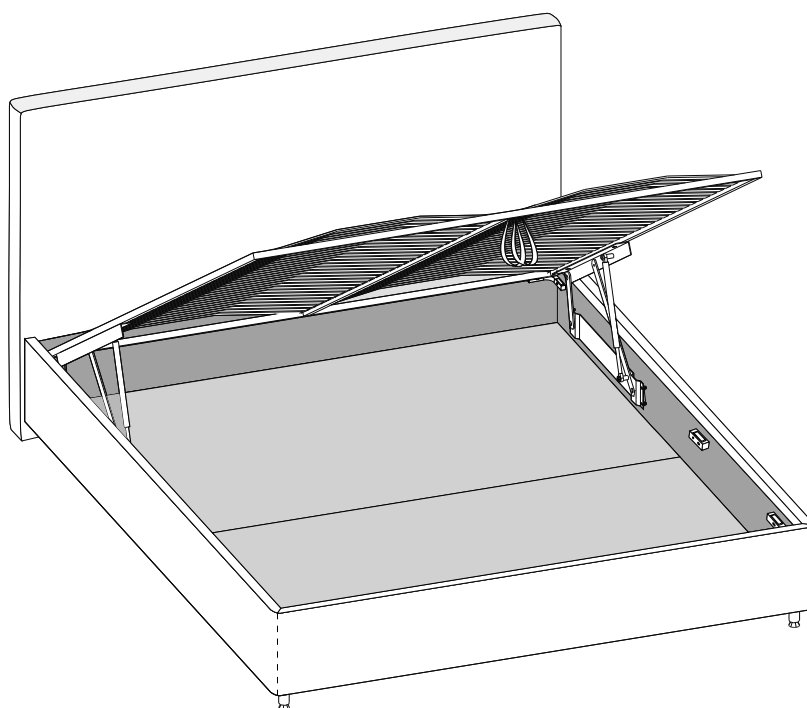


Инструкция по сборке мебели

Кровать с подъемным механизмом



*модель царг указана на этикетке изделия

Assembly instructions:



Instruções para a montagem de móveis



Изготовитель: ООО «Литвуд»
Кровать соответствует ТР ТС 025/2012, Гост 19917-2014

Комплектовочная ведомость кровати

Упаковка	Деталь	Артикул	Наименование	Количество
Упаковка №1		K01	Спинка	1
		K05	Дно бельевого ящика (*может иметь отдельную упаковку)	2
		K09	Чехол на царги (*для кроватей со съемным чехлом)	1
			Инструкция по эксплуатации (паспорт)	1
Упаковка №2		K02	Боковая царга	2
		K03	Царга изножья	1
			Инструкция по сборке	1
			Образец ткани (*или вшит в чехол царг см.п.37)	1
Упаковка №2 Пакет с фурнитурой			Ножи Модификация ножек зависит от модели кровати, представленной в качестве образца в салоне или на сайте. (см. комплектовочную ведомость ножек)	1 компл
		K06	Ручка-хлястик подъемного механизма	2
		КФ81	Подпятник войлочный 20x20	12
Упаковка №3 Кроватное основание		P01	Кроватное основание	1
		P02	Стяжка продольная	2
		P03	Травесра	1

Упаковка	Деталь	Артикул	Наименование	Количество
Упаковка №3 Пакет с фурнитурой №1 Комплектация пакета зависит от модификации подъемного механизма (см. паспорт основания)		РФ10	Механизмы подъема левый и правый	1 компл
		РФ17	Газовый амортизатор (шарнир)	2
		РФ14	Матрасодержатели (*могут быть разной конфигурации)	2
		РФ31		2
		РФ01	Болт М8x45 (шляпка)	4
		РФ04	Винт М6x20	8
		РФ06	Гайка М8	4
		РФ08	Шайба М8	4
Упаковка №3 Пакет с фурнитурой №2		P04	Угловая стяжка	4
		P05	Полка	4
		РФ09	Демпфер резиновый	12
		РФ02	Винт М8x50	36
		РФ03	Винт М8x20	4

Комплектовочная ведомость ножек



Модификация ножек зависит от модели кровати, представленной в качестве образца в салоне или на сайте.

*Вид комплектации отражен на этикетке пакете с фурнитурой

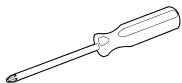
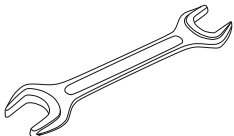
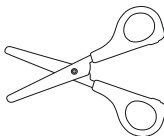
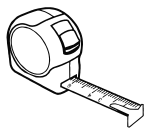
Упаковка	Деталь	Артикул	Наименование	Количество
Вариант комплектации ножек №1		КФ16	Ножка для кроватей Опора нога хром Боярд-100	2
		КФ29	Ключ-шестигранник	1
Вариант комплектации ножек №2		КФ54	Ножка для кроватей №1156 хром h-150 (шп.8 мм)	2
		КФ144	Гайка М8 DIN 985	2
Вариант комплектации ножек №3		КФ31	Ножка деревянная h-97 угловая	2
		КФ144	Гайка М8 DIN 985	2
		КФ81	Подпятник войлочный 20x20	4
Вариант комплектации ножек №4		КФ41	Опора декоративная h-130 хром	2
		КФ43	Винт М8x20 DIN 967	2
		КФ42	Шайба М8 DIN 9021	2
		КФ39	Гайка М8 DIN 934	2
		КФ81	Подпятник войлочный 20x20	2
Вариант комплектации ножек №5		КФ45	Ножка для кроватей h-60 венге (M10)	2
		КФ46	Гайка декоративная	2
		КФ47	Подпятник войлочный D40	2

Упаковка	Деталь	Артикул	Наименование	Количество
Вариант комплектации ножек №6		КФ55	Ножка для кроватей 178 h-50 хром	2
		КФ144	Гайка М8 DIN 985	2
Вариант комплектации ножек №7		КФ69	Ножки для кроватей h-120	2
		КФ37	Гайка декоративная	2
Вариант комплектации ножек №8		КФ77	Ножка для кроватей h-100 хром	2
		КФ144	Гайка М8 DIN 985	2
Вариант комплектации ножек №9		КФ140	Опора конусная 60*60*195 шпилька М8	2
		КФ144	Гайка М8 DIN 985	2
		КФ81	Подпятник войлочный 20x20	2
Вариант комплектации ножек №10		КФ130	Опора конусная 60*45*120 шпилька М8	2
		КФ144	Гайка М8 DIN 985	2
		КФ81	Подпятник войлочный 20x20	2

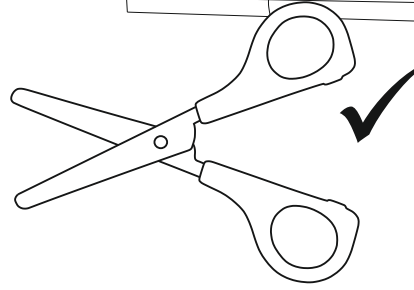
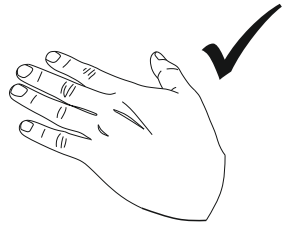
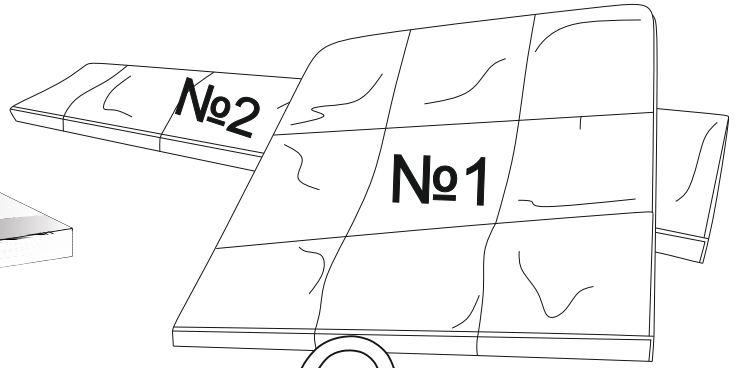
Перед сборкой:

- 1) **Все детали осмотреть до сборки на отсутствие повреждений.** Претензии по ним на собранном изделии не удовлетворяются изготовителем. Упаковку необходимо сохранять до окончания сборки.
- 2) **При выявлении в процессе сборки брака и некомплектности изделия необходимо сохранять упаковку до момента выезда представителя торговой компании.** Инструкции по сборке и эксплуатации изделия необходимо сохранять на весь период эксплуатации.
- 3) **Проверьте количество деталей и фурнитуры по перечню.** Предприятие-изготовитель оставляет за собой право вносить конструктивные изменения в изделие, заменять фурнитуру и метизы на аналогичные, не ухудшающие внешний вид и не влияющие на функциональные свойства изделия. При недокомплекте или поломке, обведите номер отсутствующей детали и сообщите в магазин для ее замены.
- 4) **Соблюдайте порядок сборки, данный в этой инструкции!** При несоблюдении инструкций по сборке и эксплуатации с компании-производителя снимаются гарантийные обязательства.
- 5) **Для установки дивана/кресла-кровати/кровати, выбирайте ровный участок пола!** При искривлениях пола возможны отклонения в работе механизма трансформации дивана/кресла-кровати, перекосы формы изделия. Нежелательно наличие ковра, так как это затрудняет трансформацию.
- 6) **Проводите сборку дивана/кресла-кровати/кровати, вдвоём.** Перемещайте все детали бережно, без рывков, укладывайте устойчиво, избегайте их падений и ударов!
- 7) **Передвигайте мебель и ее детали, только слегка приподнимая.** Это позволит исключить деформации и поломки.

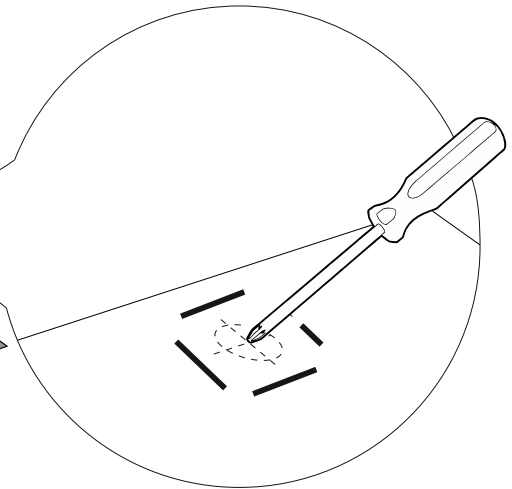
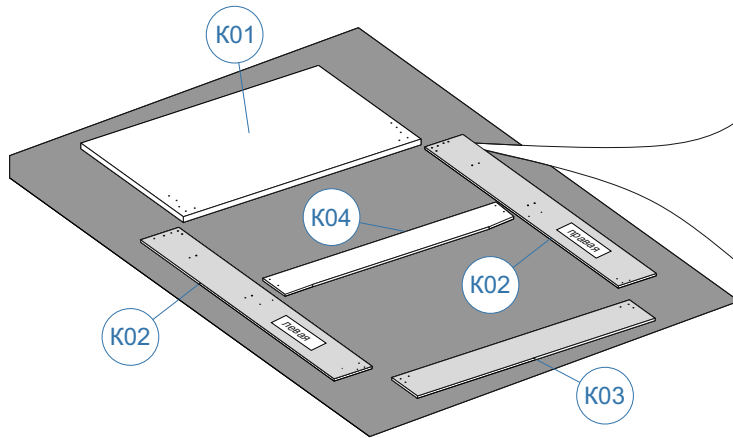
Для сборки понадобятся:

			
Крестовая отвертка	Рожковый ключ №13	Ножницы	Рулетка

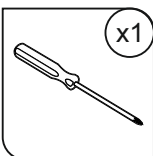
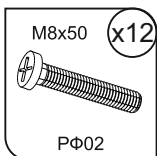
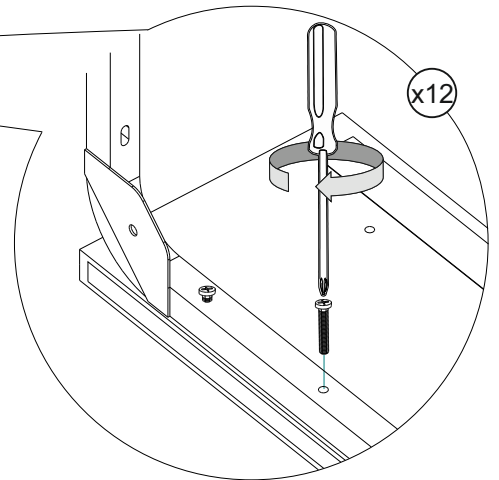
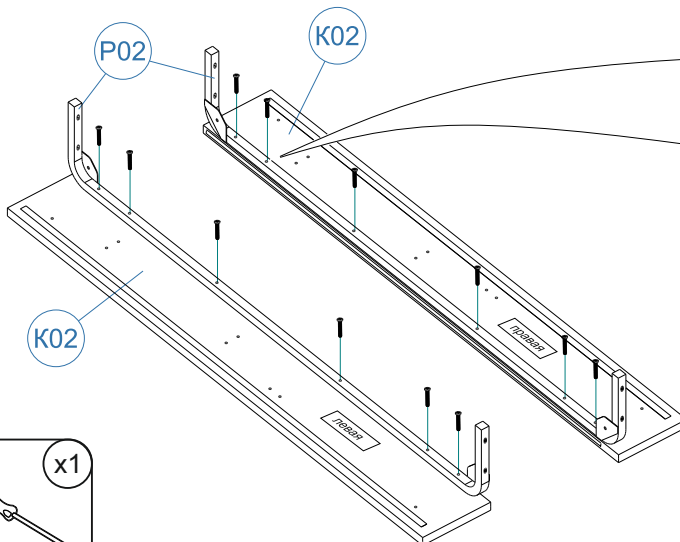
1)



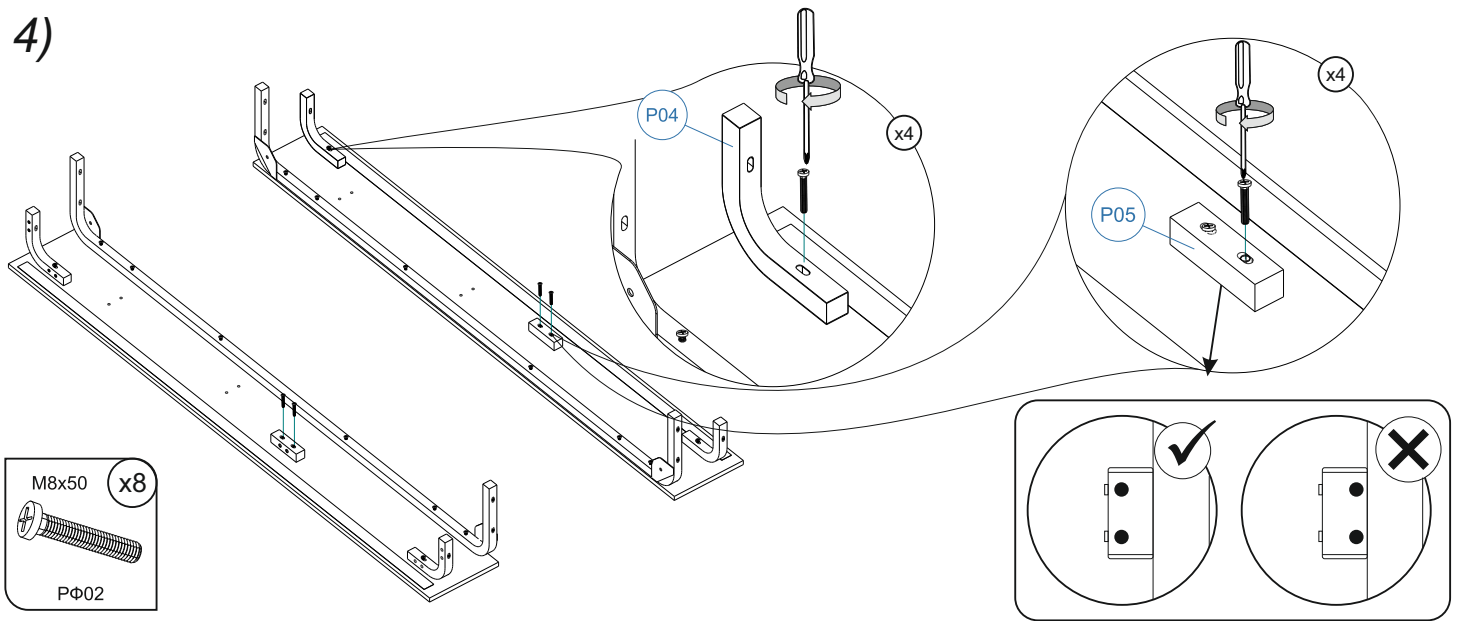
2)



3)

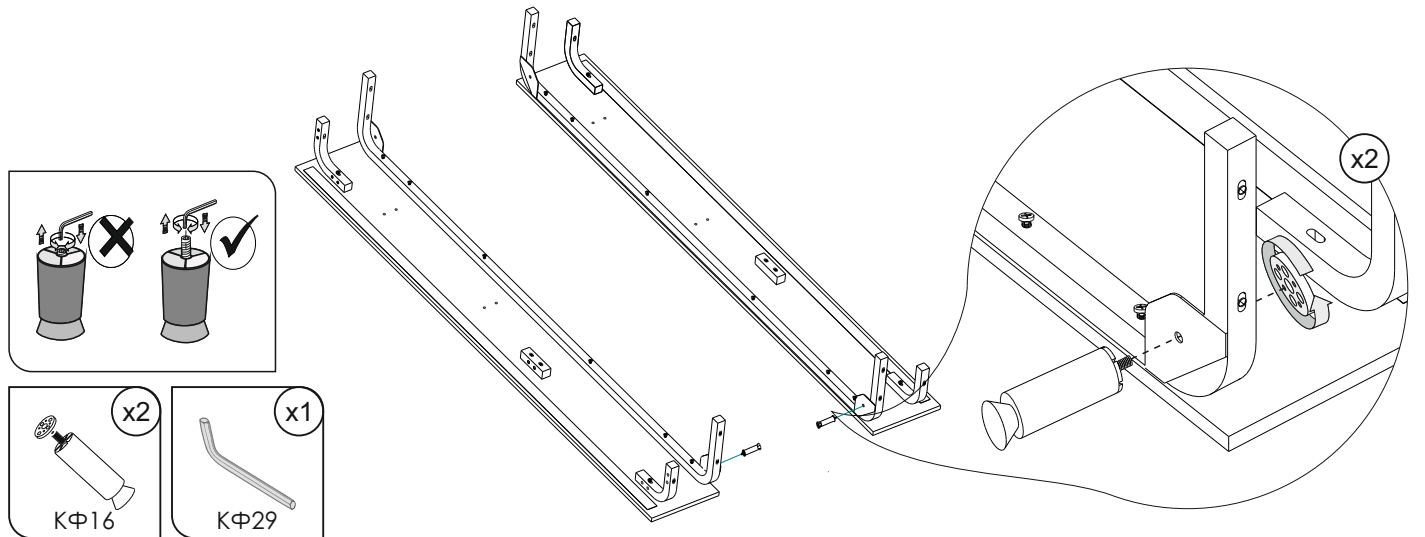


4)



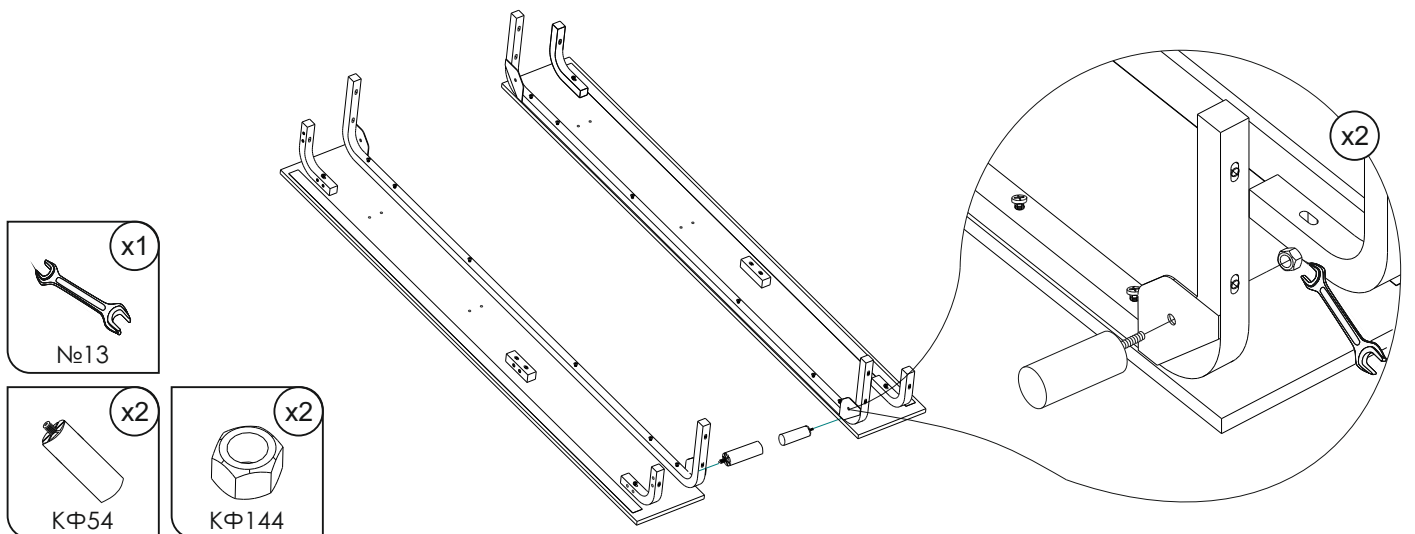
5)

Вариант комплектация ножек №1 (хром Боярд)



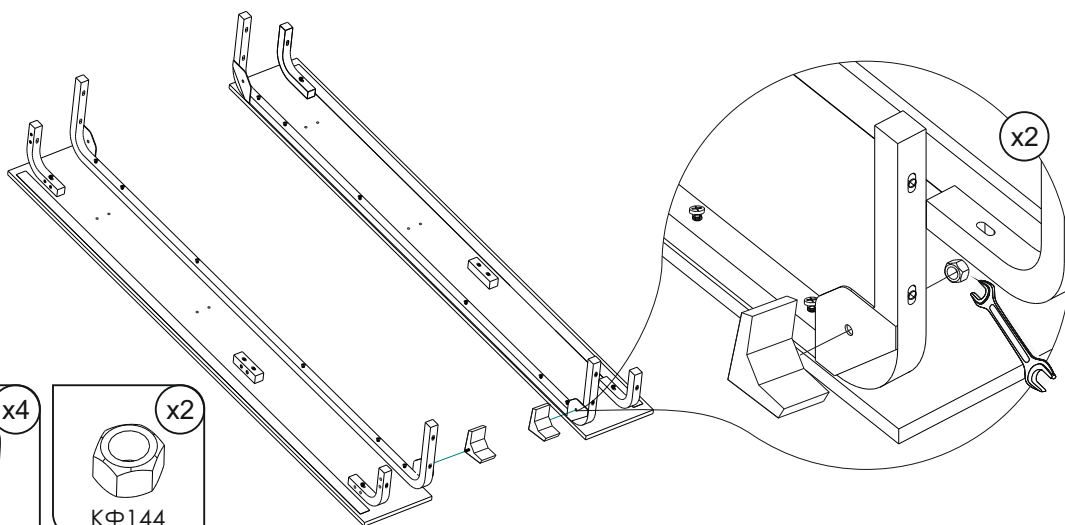
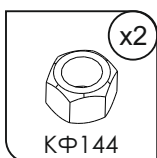
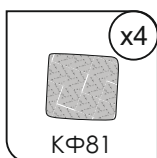
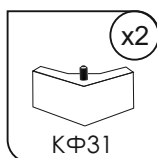
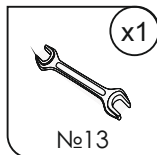
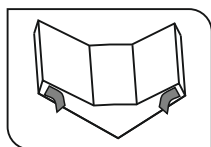
6)

Вариант комплектации ножек №2 (h-150 хром)



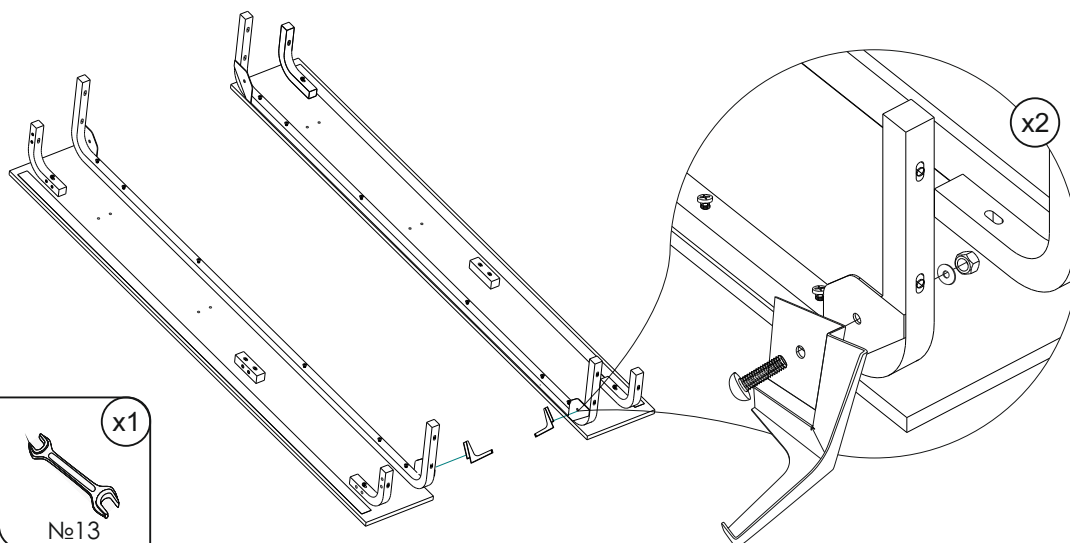
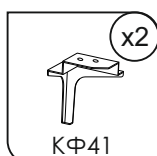
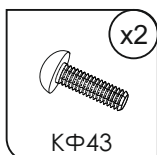
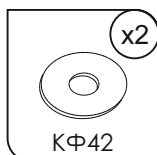
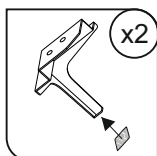
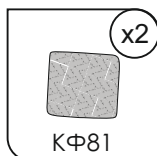
7)

Вариант комплектации ножек №3 (h-97 угловая)



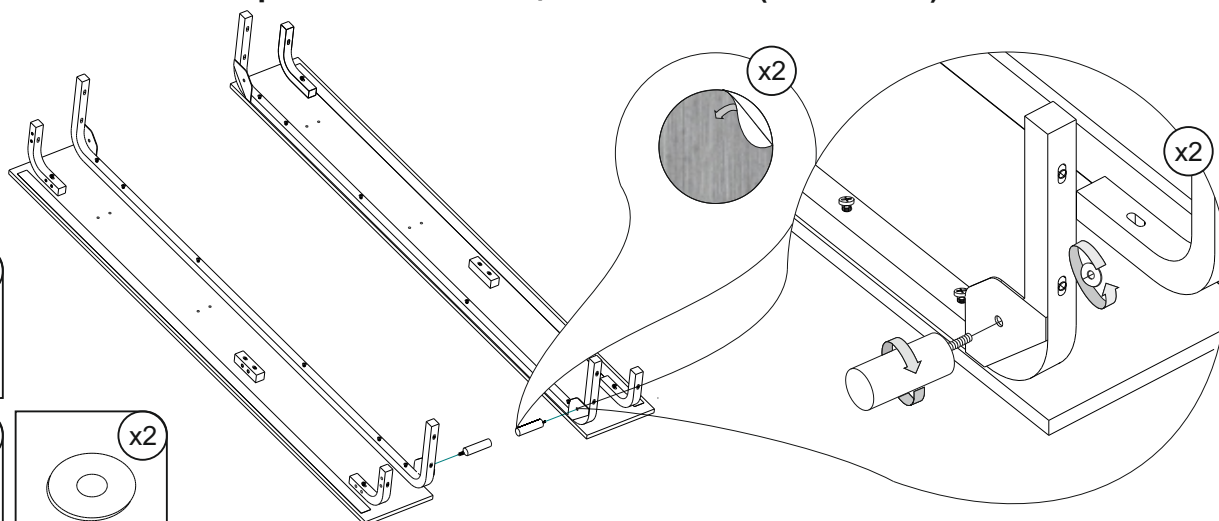
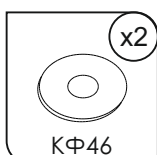
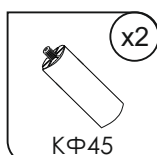
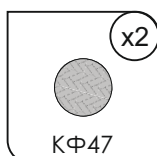
8)

Вариант комплектации ножек №4 (h-130 хром)



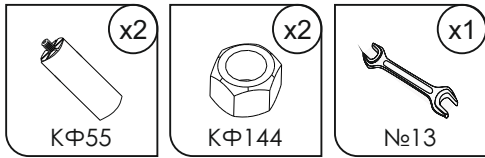
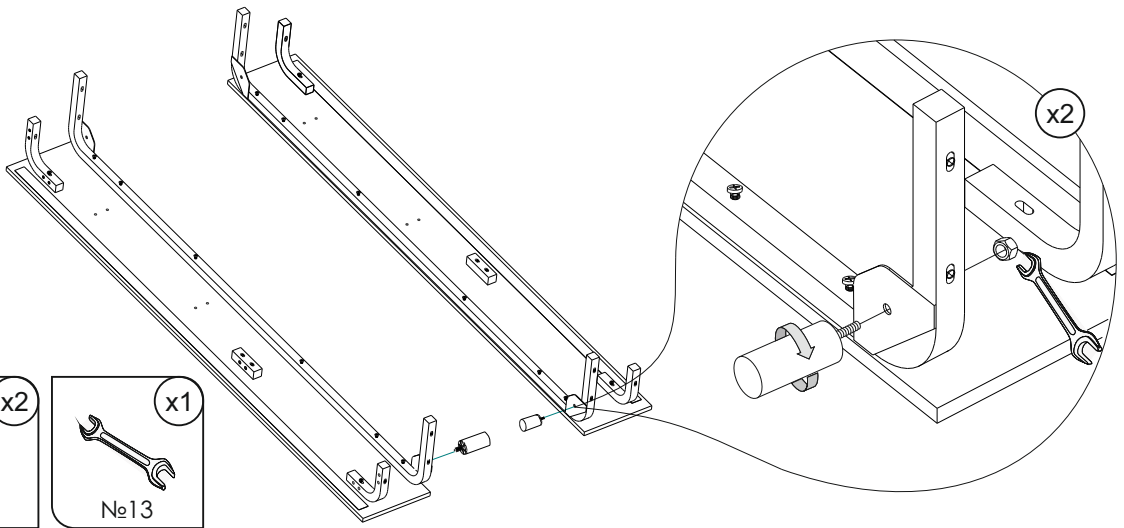
9)

Вариант комплектации ножек №5 (h-60 венге)



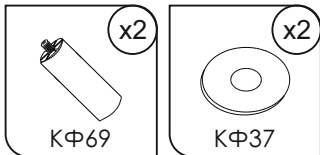
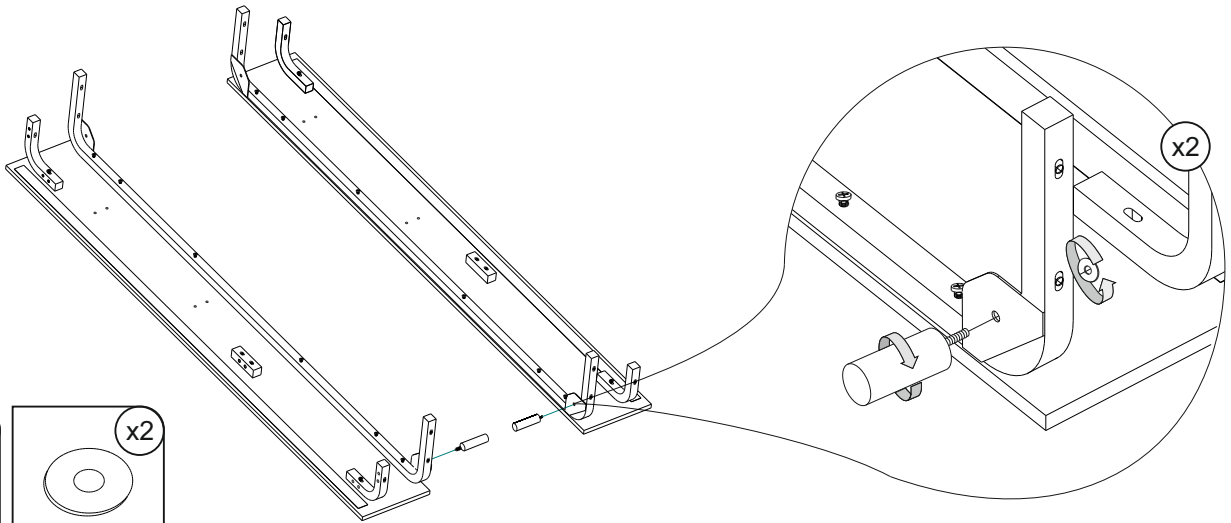
10)

Вариант комплектации ножек №6 (h-50)



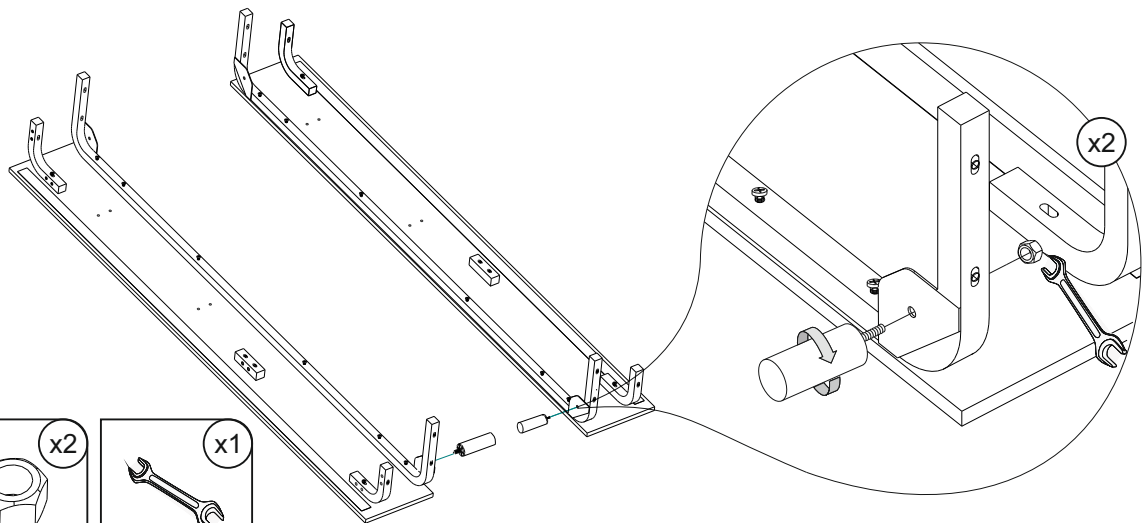
11)

Вариант комплектации ножек №7 (h-120 хром)



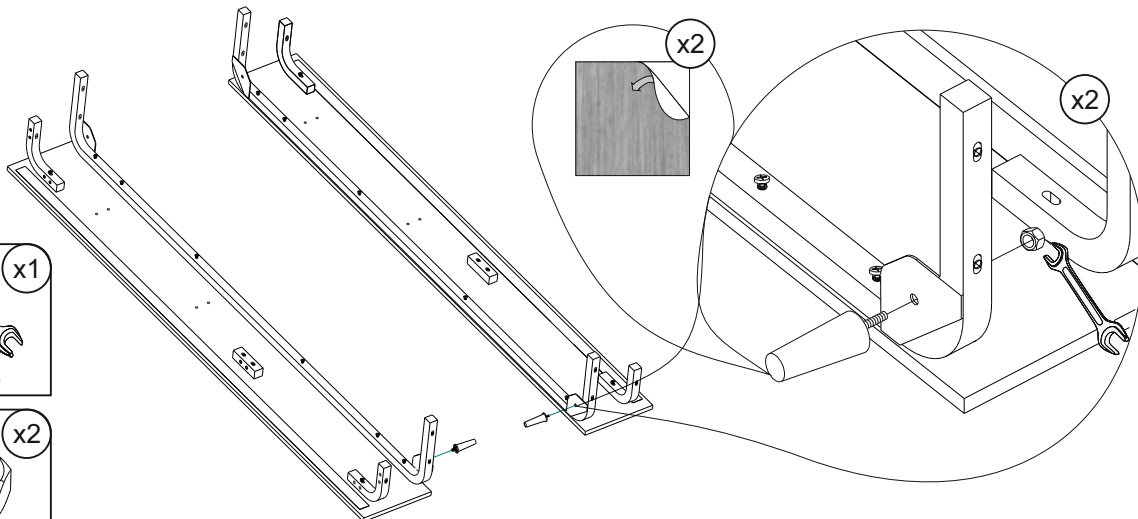
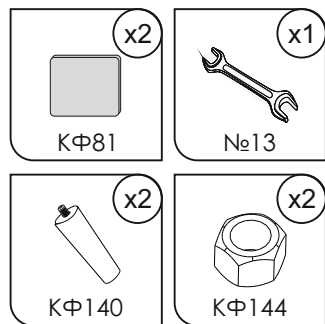
12)

Вариант комплектации ножек №8 (h-100 хром)



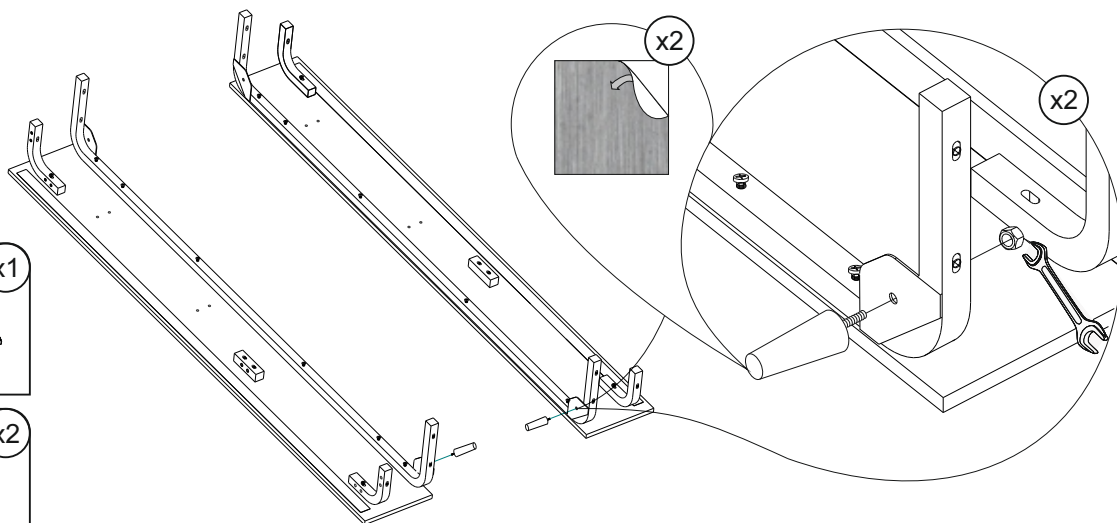
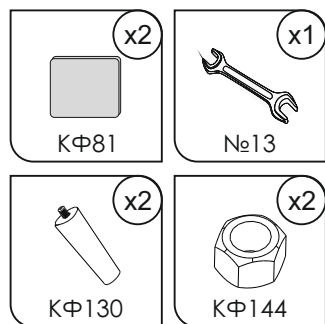
13)

Вариант комплектации ножек №9 (h-195)

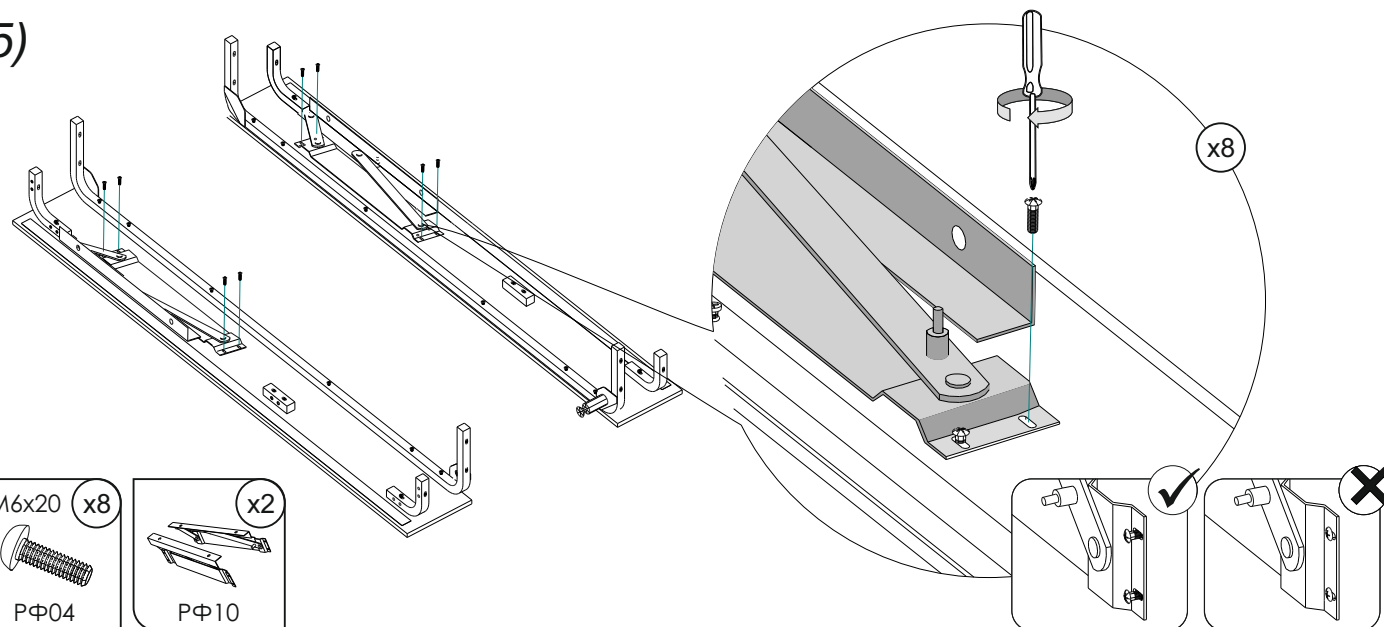
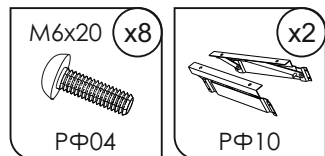


14)

Вариант комплектации ножек №10 (h-120)

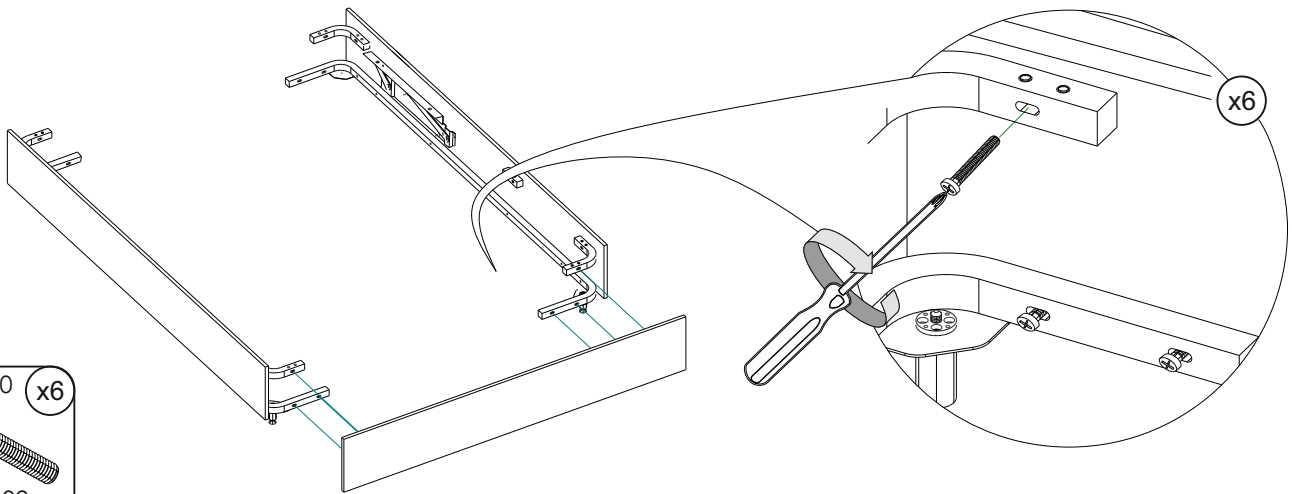
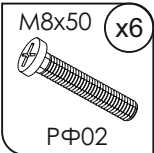


15)



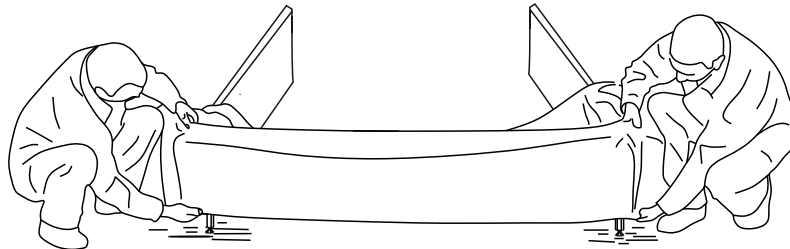
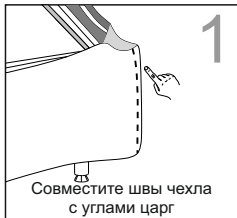
16)

Не затягивать



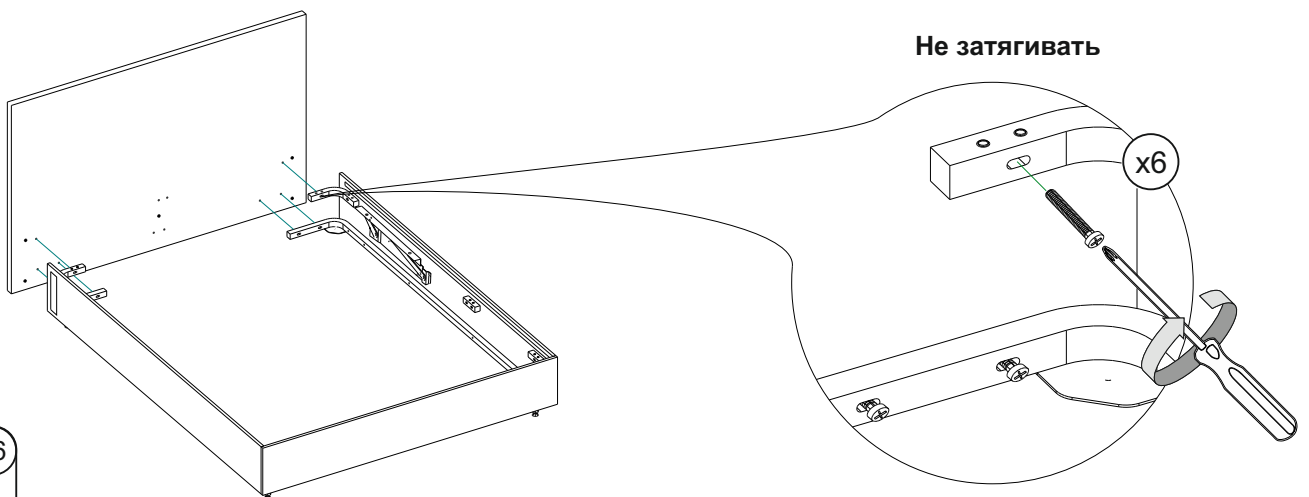
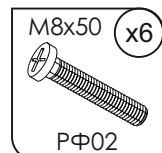
17)

Установка чехла на царги, перед креплением спинки производится только для кроватей Naomi, Emma, Rosalie, Merelin Premier



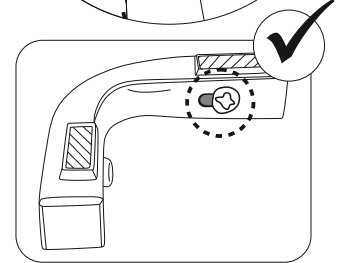
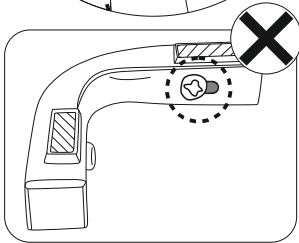
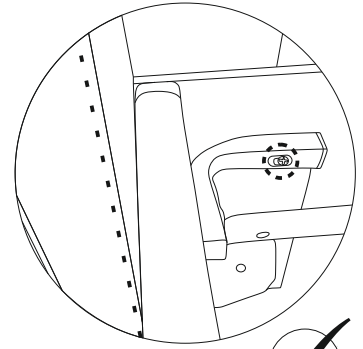
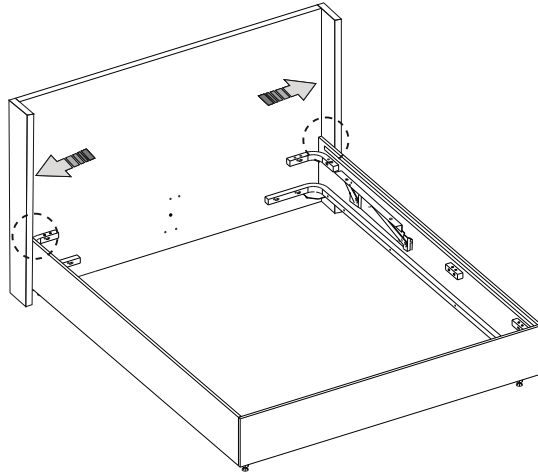
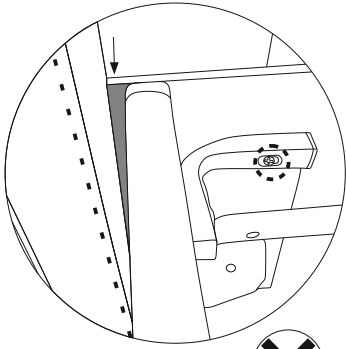
18)

Не затягивать

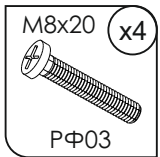
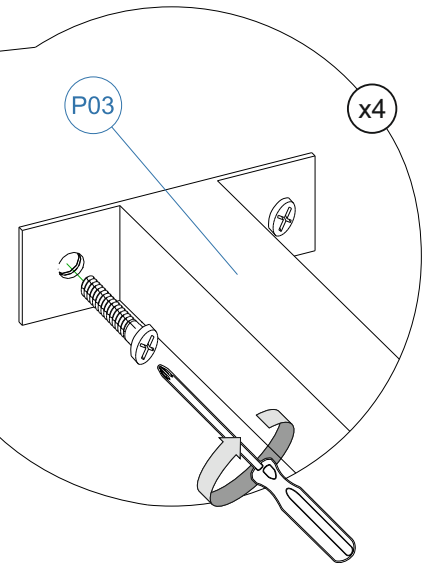
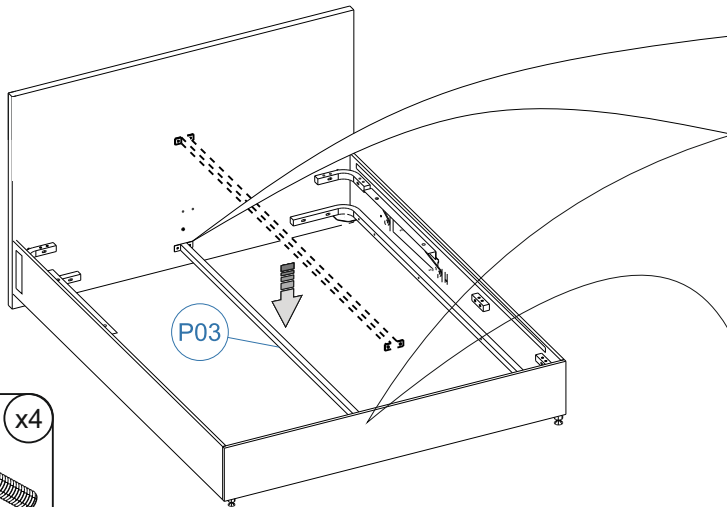


19)

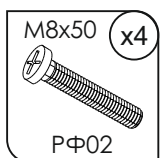
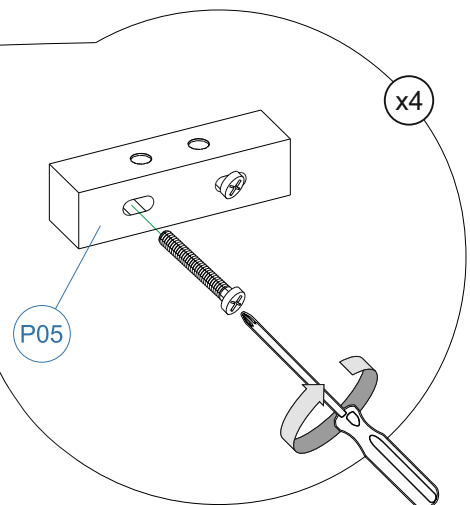
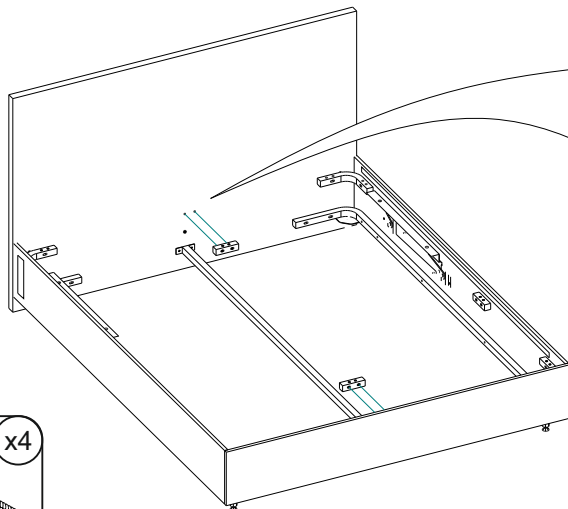
Для спинок с "ушами"



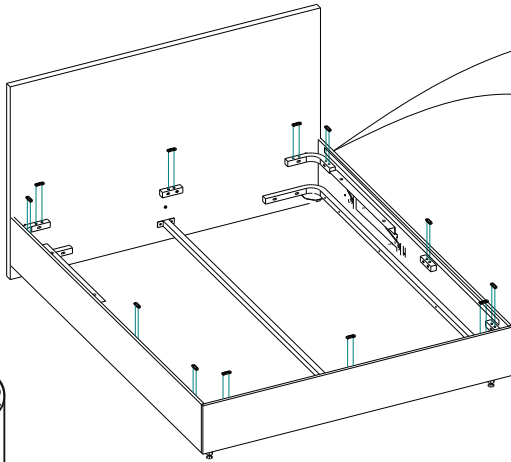
20)



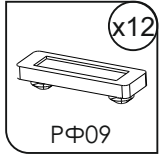
21)



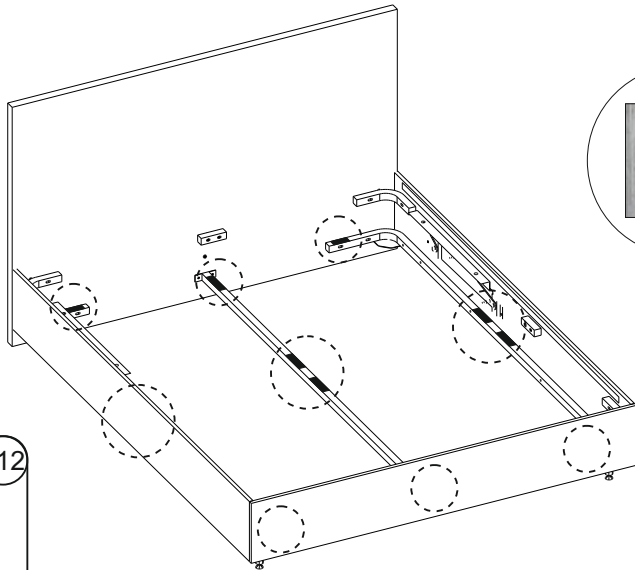
22)



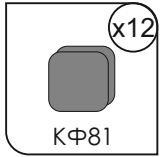
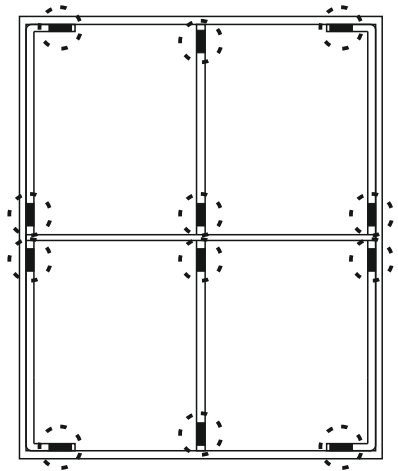
x12



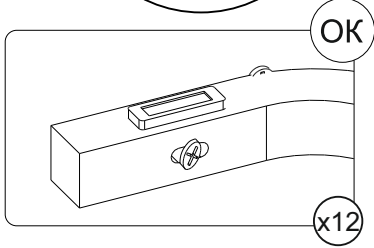
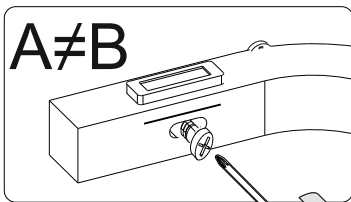
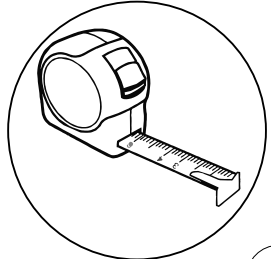
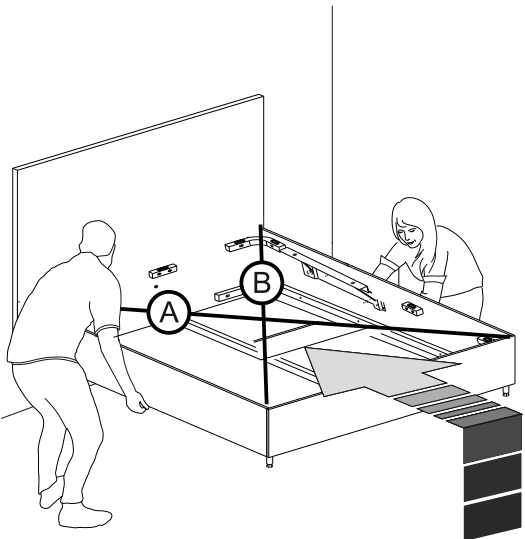
23)



x12



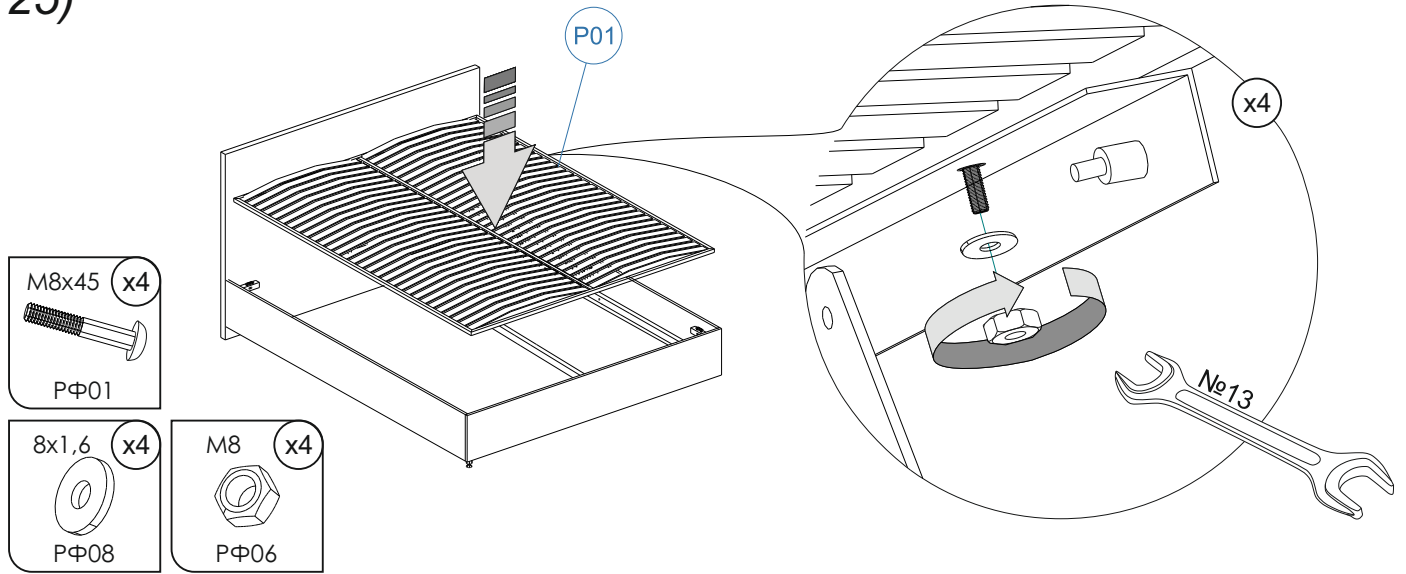
24)



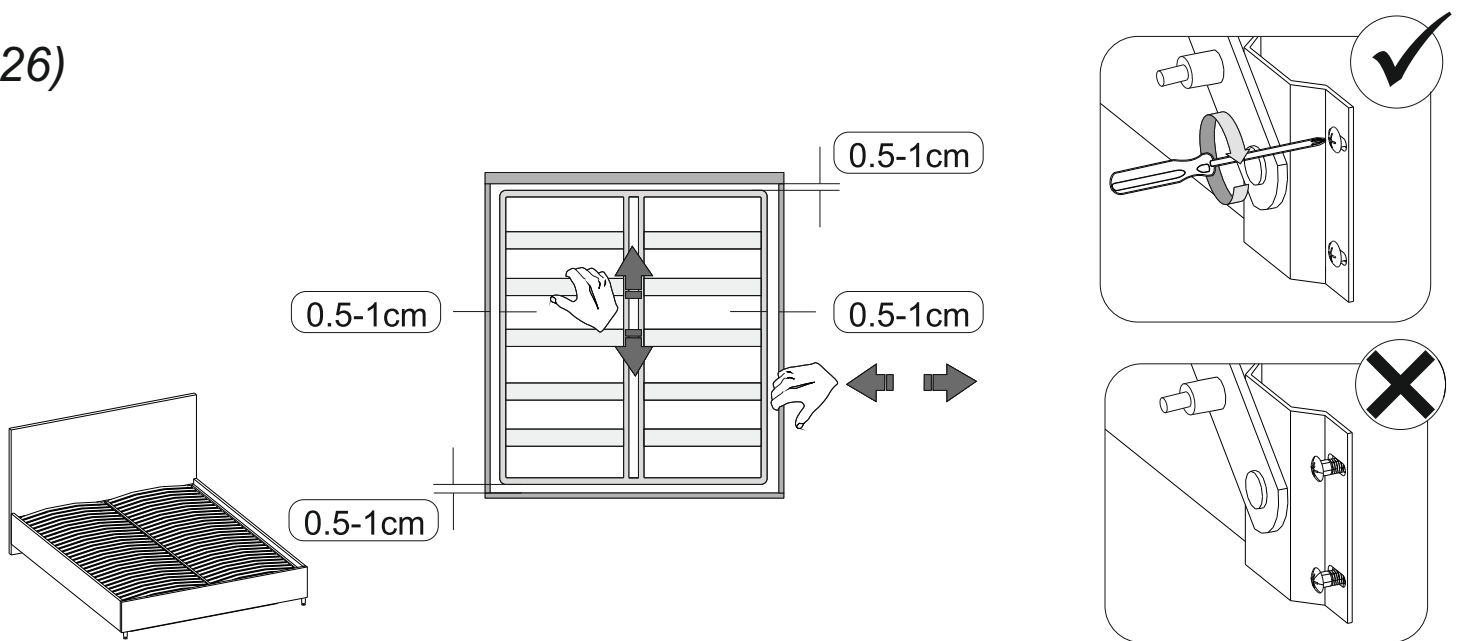
x12

После регулировки периметра затянуть винты

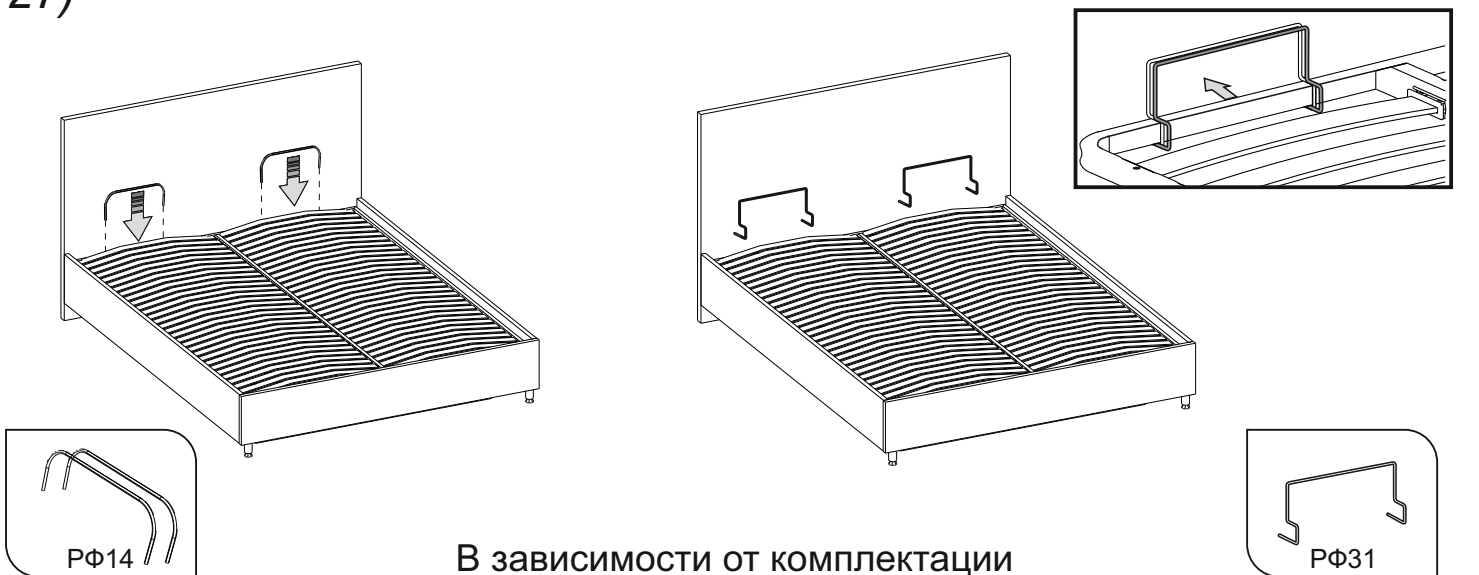
25)



26)

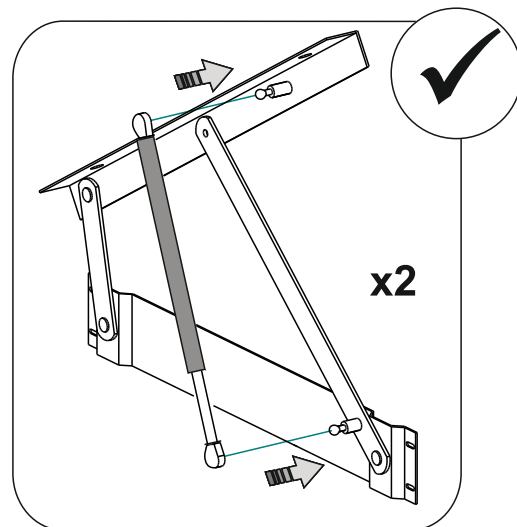
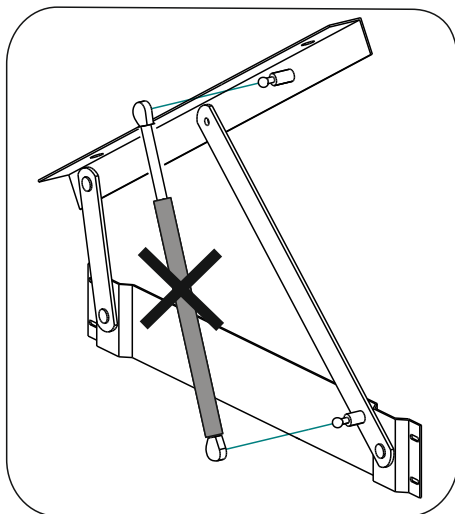
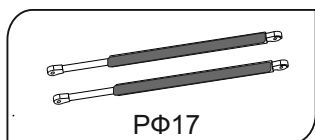
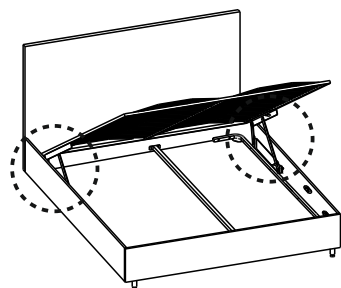


27)



28)

Комплектация и последовательность сборки может меняться в зависимости от модификации подъемного механизма. см. паспорт основания.



29)

Не пытайтесь сложить газлифт до установки на изделие.

Убедитесь в правильности установки газлифта (штоком вниз).

Сложение газлифтов без матраса на раме запрещено и травмоопасно.

При складывании кроватей в первый раз в некоторых случаях требуется приложить небольшое усилие. Закрывайте раму, не боясь повредить амортизаторы. Если рама не закрывается с двумя установленными газлифтами, то это может быть связано с недостаточным весом купленного матраса.

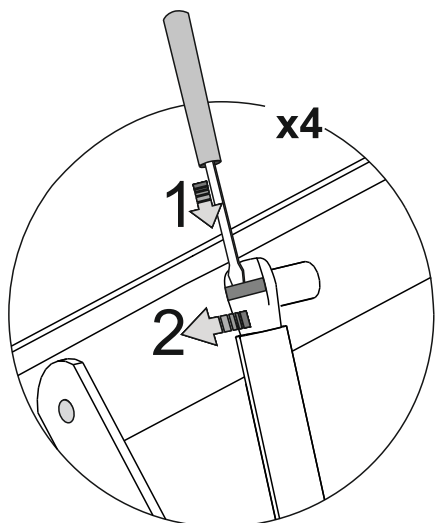
Рекомендуется:

1. Снять один из газлифтов. Опустить раму кровати с установленным на нее матрасом
2. Аналогичную процедуру провести со вторым газлифтом.
3. Установить оба газлифта на подъемный механизм и опустить раму. Это устранил трудности со складыванием кровати.



30)

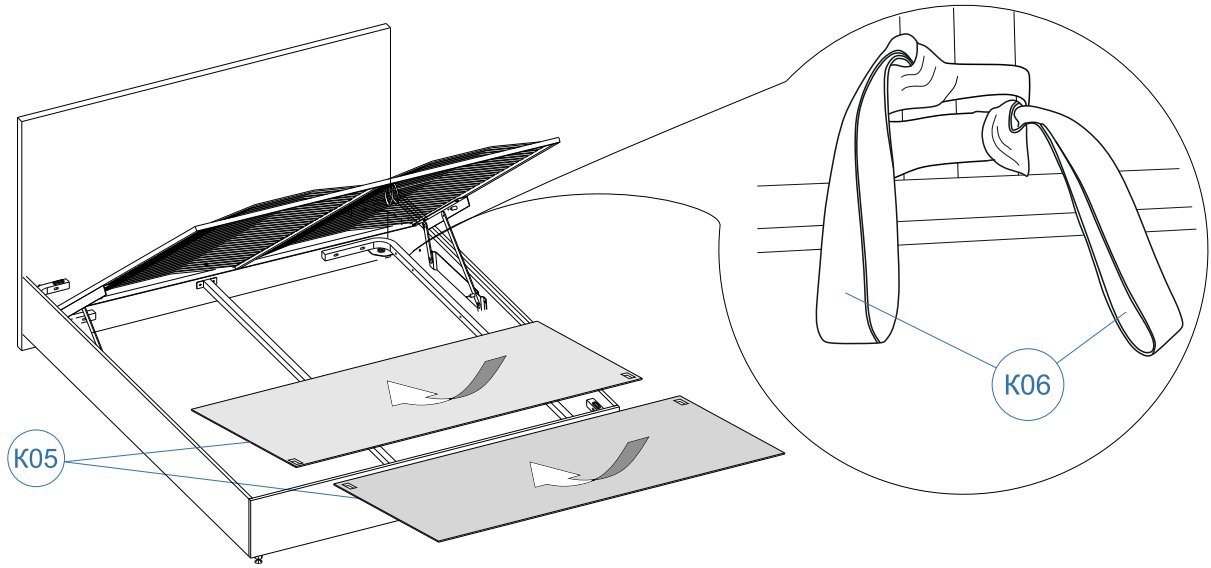
Комплектация и последовательность сборки может меняться в зависимости от модификации подъемного механизма. См. паспорт основания.



Для снятия газового амортизатора:

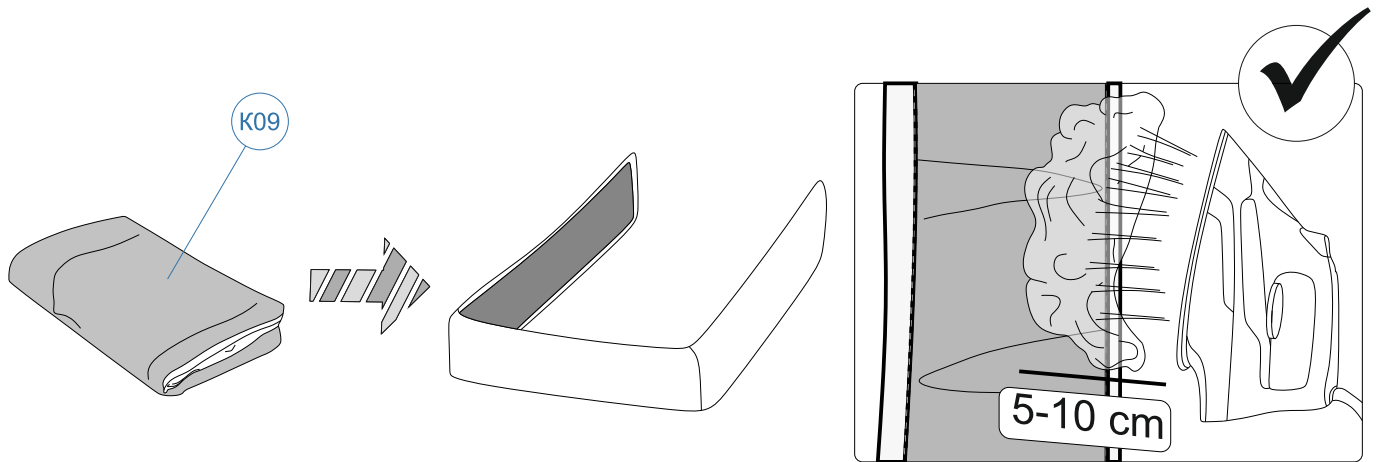
- 1) подведите плоскую отвертку под металлическую скобу крепления;
- 2) поднимите скобу вверх;
- 3) снимите крепление амортизатора со шпильки;
- 4) повторите с нижней стороны.

31)



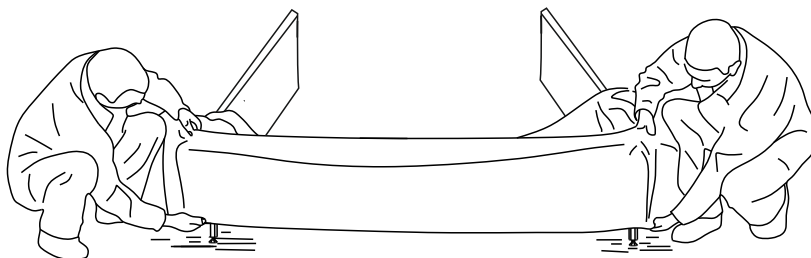
32)

Только для кроватей со съемным чехлом и царгами, полностью обитыми технической тканью!

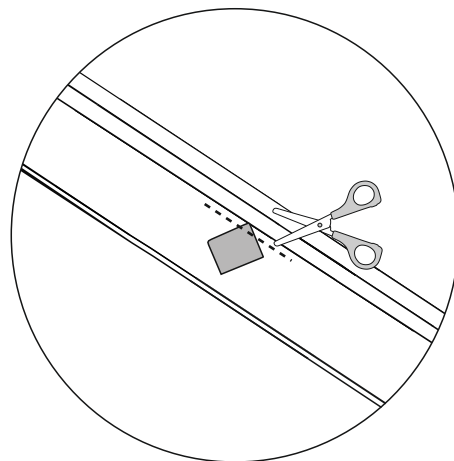
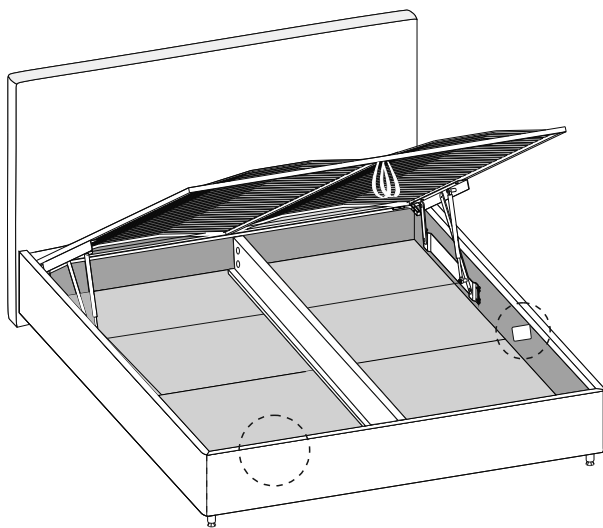


33)

Только для кроватей со съемным чехлом и царгами, полностью обитыми технической тканью, кроме кроватей Naomi, Emma, Rosalie, Merelin Premier

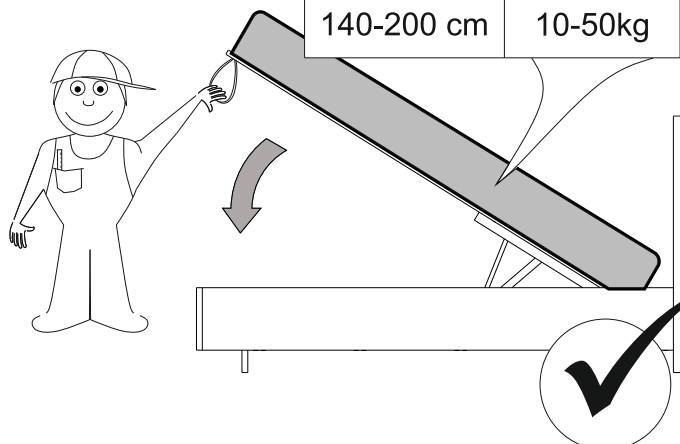
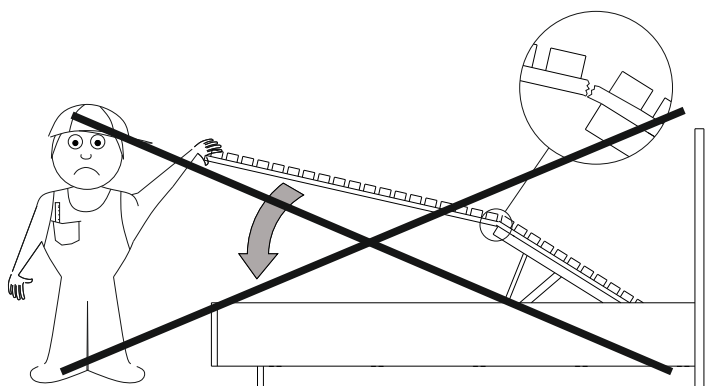


34)



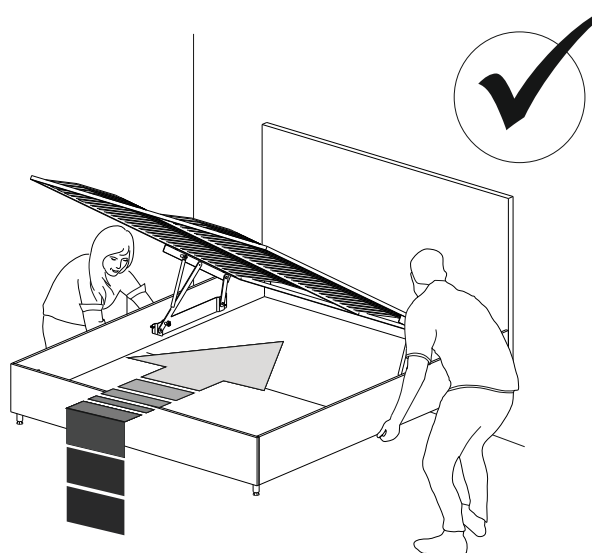
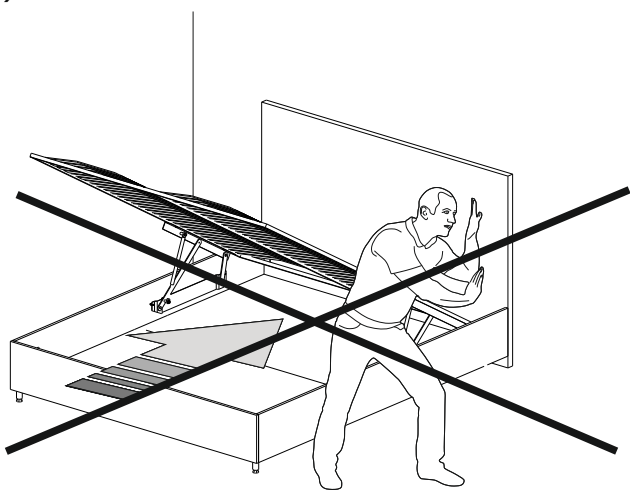
В случае необходимости образец материала может быть отрезан либо заправлен под съёмный чехол

35)

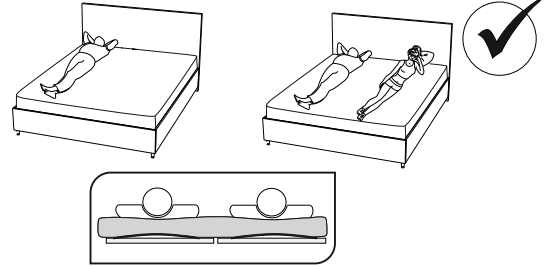
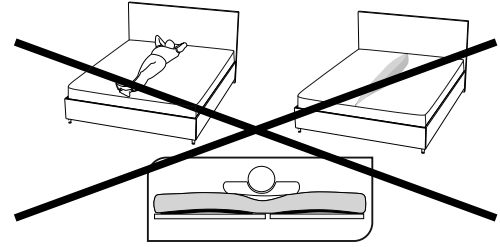
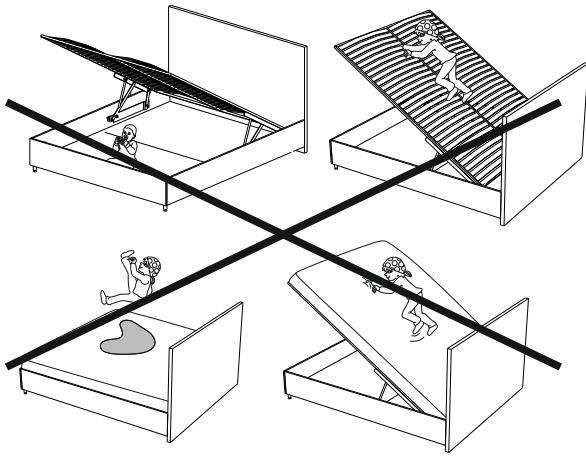


Ширина	Вес
< 120 cm	5-30kg
140-200 cm	10-50kg

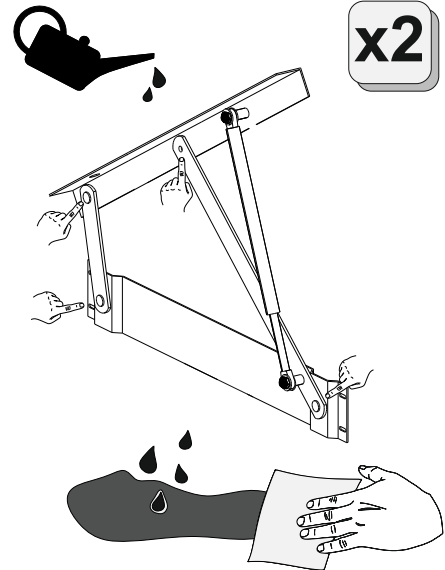
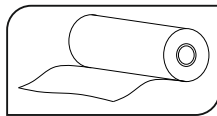
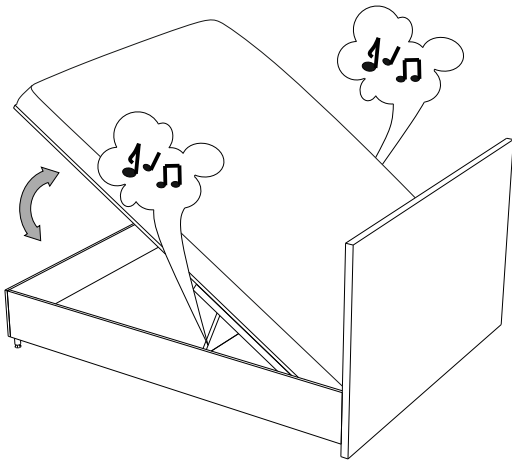
36)



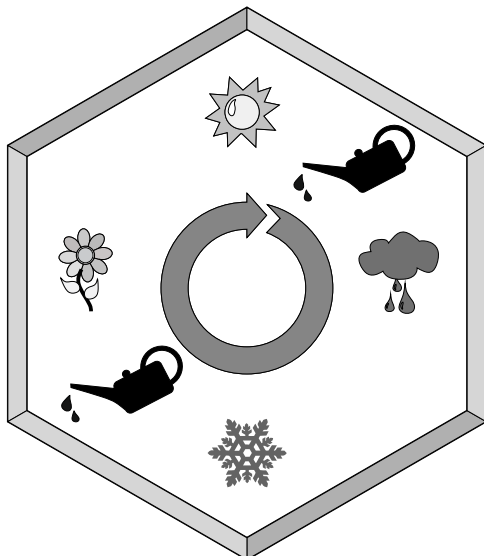
37)



38)



39)



Следует проводить смазку
трущихся частей механизма
не реже 2 раз в год