

## 6. Транспортировка мебели.

- 6.1. Транспортировка мебели производится всеми видами крытого транспорта в упаковке завода-изготовителя только в вертикальном положении (согласно манипуляционным знакам). Наличие упаковочного профиля по контуру столешницы, а также воздушно-пузырчатой пленки на рабочей поверхности, между вставками и на ногах стола обязательно.
- 6.2. При транспортировке упаковка с мебелью должна быть надежно закреплена и защищена от механических повреждений, загрязнений, воздействия влаги и активной среды, сильных толчков и ударов тяжелыми предметами. Недопустимы падения упакованной мебели с любой высоты.
- 6.3. Столы в упаковке транспортировать и хранить в соответствии с требованиями транспортных маркировок и манипуляционных знаков, нанесенных на упаковке по ГОСТ 14192-96.

## 7. Гарантия изготовителя.

- 7.1. Предприятие-изготовитель гарантирует соответствие изделия требованиям ТО 31.09.12.160-21656087-317-2020 и ГОСТ 16371-2014 "Мебель".
- 7.2. Гарантийный срок эксплуатации изделия – 24 месяца со дня передачи товара потребителю, если иное не предусмотрено договором между потребителем и организацией, реализующей товар. Если день передачи установить невозможно, эти сроки исчисляются со дня изготовления товара.
- 7.3. При условии соблюдения правил транспортировки, установки и эксплуатации срок службы стола составляет 36 месяцев.
- 7.4. Претензии по несоответствию мебели качеству должны направляться покупателем в течение гарантийных сроков в письменном виде в магазин, где была произведена покупка, с обязательным приложением копии товарного чека.

Предприятие-изготовитель не несет ответственности за дефекты, возникшие в результате нарушения правил транспортировки, хранения, эксплуатации и ухода за мебелью.

Штамп ОТК

Дата

Телефон горячей линии 8-800-600-99-12

*СПАСИБО ЗА ПОКУПКУ!*



**askona**  
**HOME**

## ПАСПОРТ ИЗДЕЛИЯ

Стол обеденный трансформируемый  
с круглой крышкой  
"КОБИ"



Габаритные размеры (мм)

Длина	950+350
Ширина	950
Высота	760

## 1. Технические характеристики.

- 1.1. Раздвижной обеденный стол “Коби” представляет собой сборно-разборную конструкцию, состоящую из столешницы с металлическим механизмом трансформации и четырех ног.
- 1.2. Схема сборки изделия указана на рис. 1.
- 1.3. Продукция имеет декларации о соответствии, что подтверждает соответствие всем установленным нормам качества и безопасности.
- 1.4. Материал: бук, мебельная плита и шпон дуба.
- 1.5. В качестве защитного и отделочного покрытия используются двухкомпонентные полиуретановые грунт и лак, или HPL пластик.
- 1.6. Масса стола “Коби”: нетто – 31±1 кг, брутто – 40±3 кг.

## 2. Комплектность

№ п/п	Наименование	Ед. изм.	Кол-во
1	Нога	шт.	4
2	Проставка	шт.	4
3	Столешница с каркасом	шт.	4
4	Винт мебельный с плоской головкой М6х35	шт.	12
5	Винт мебельный с плоской головкой М8х30		8
6	Ключ шестигранный 4	шт.	1
7	Ключ шестигранный 5	шт.	1
8	Фетровая подставка	шт.	4
9	Паспорт изделия	шт.	1

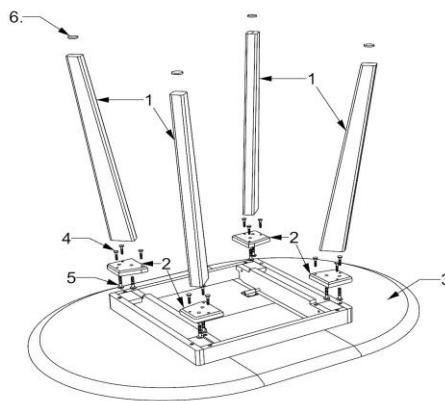


Рис. 1

**Внимание!** Допускаются незначительные изменения конструкции и комплектности, не ухудшающие качество изделий. В производстве используется бук и шпон нескольких видов и из различных регионов. Каждый имеет свой оттенок. Ввиду этого, цвет тонировки мебели может отличаться от образцов и от партии к партии. Данная разнооттеночность является признаком натуральной древесины и не считается производственным дефектом.

## 3. Сборка и установка.

- 3.1. Сборка обеденного стола “Коби” производится в соответствии со схемой сборки.
- 3.2. Освободив стол от упаковки, произвести сборку стола в следующем порядке: а) положить столешницу (№3) на ровную поверхность рабочей стороной вниз; б) освободить проставки ног (№2) от столешницы, выкрутив винты (№4), ключом (№6); в) проставку установить на ногу (№1), и закрепить винтами (№5) с помощью ключа (№7); г) ногу в сборе с проставкой присоединить к сто-

лешнице, затянув винтами (№4) в местах соединения ключом (№6); д) перевернуть стол и установить на ноги.

3.3. Установку или перемещение стола следует производить путем поднятия изделия за цокольную часть с отрывом от пола.

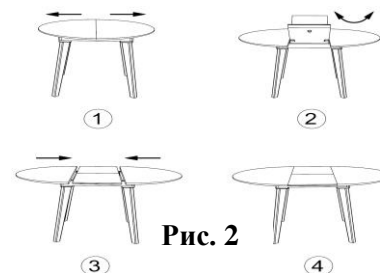


Рис. 2

## 4. Схема трансформации.

Перед сложением (раздвижением) необходимо освободить замки, находящиеся под столешницей.

Для раздвижения нужно потянуть за край сначала одну половинку столешницы, а затем другую. Потянуть на себя вставки, так чтобы они вышли из подстоля и легли по ширине столешницы, а шкранты совпали с отверстиями. Сдвинуть столешницу и закрыть замки. Для сложения нужно потянуть на себя сначала за одну половинку столешницы, а затем за другую. Сложить и убрать вставки. Соединить две половинки столешницы и притянуть их замками.

## 5. Уход и эксплуатация.

- 5.1. Сохранность эксплуатационных и эстетических качеств мебели зависит от соблюдения условий её хранения, правил ухода и эксплуатации.
- 5.2. Мебель предназначена для эксплуатации в крытых и отапливаемых помещениях при температуре от +2°C до +45°C и относительной влажности воздуха от 45 до 70%.
- 5.3. Стол не следует устанавливать близко к сырým и холодным стенам или к источникам тепла (печам, радиаторам и другим отопительным приборам).
- 5.4. Не следует ставить на поверхность мебели горячие предметы без теплоизоляционной прокладки.
- 5.5. Случайно попавшую на поверхность мебели химически активную жидкость (спирт, ацетон, бензин и др.) следует немедленно удалить сухой тканью.
- 5.6. Удаление пыли с лакированной поверхности следует производить сухой мягкой тканью (фланель, миткаль).
- 5.7. Лакированную поверхность мебели рекомендуется периодически освежать специальными составами по уходу за мебелью.
- 5.8. Не допускается применять соду, порошки, пасты и другие абразивные материалы, не предназначенные для ухода за мебелью.