

askona

ТЕРРИТОРИЯ ЗДОРОВОГО СНА

Инструкция по сборке кровати

Bridget plus/Бриджит плюс

2265 x 1520 x 350/750

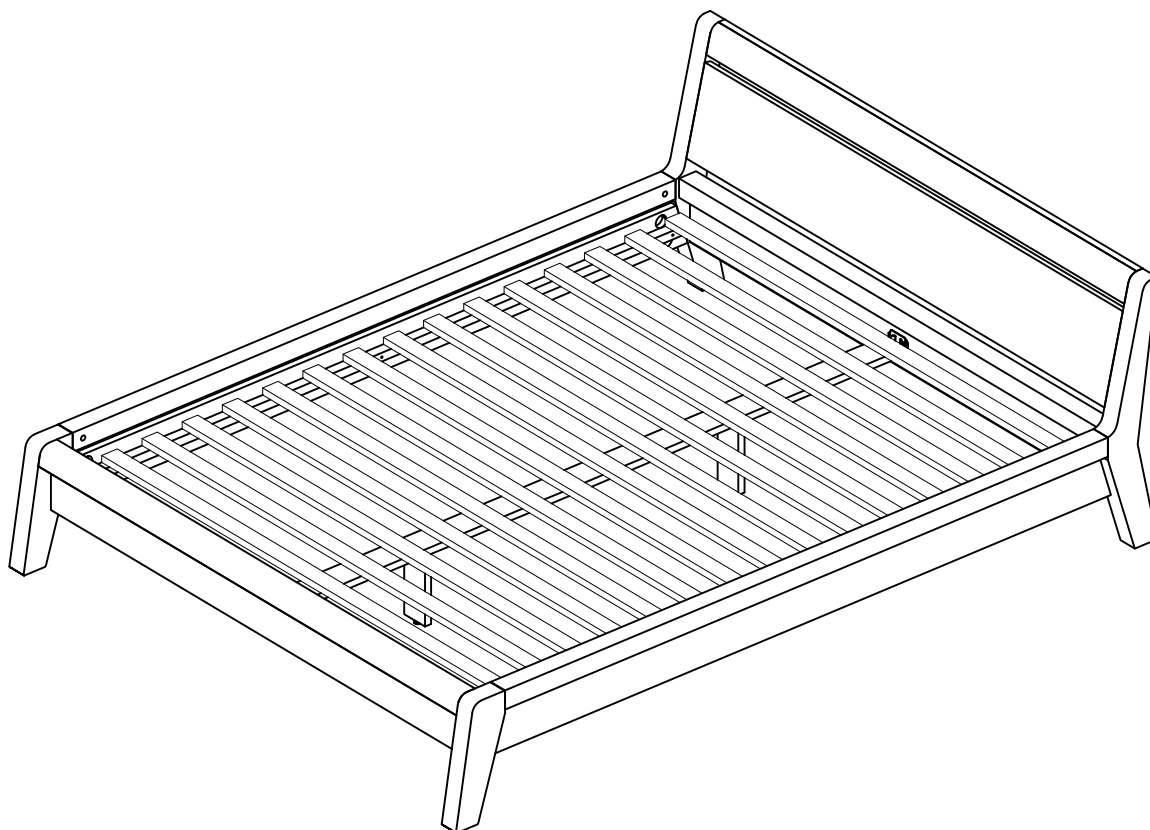
(сп.м. 1400x2000)

2265 x 1720 x 350/750

(сп.м. 1600x2000)

2265 x 1920 x 350/750

(сп.м. 1800x2000)



ТР ТС 025/2012, ГОСТ 19917-2014

Декларация о соответствии ЕАЭС № ВУ/112 11.01. ТР025 018 05174 от 25.11.2019 г., действительна до 24.11.2024 г.














Перед сборкой:

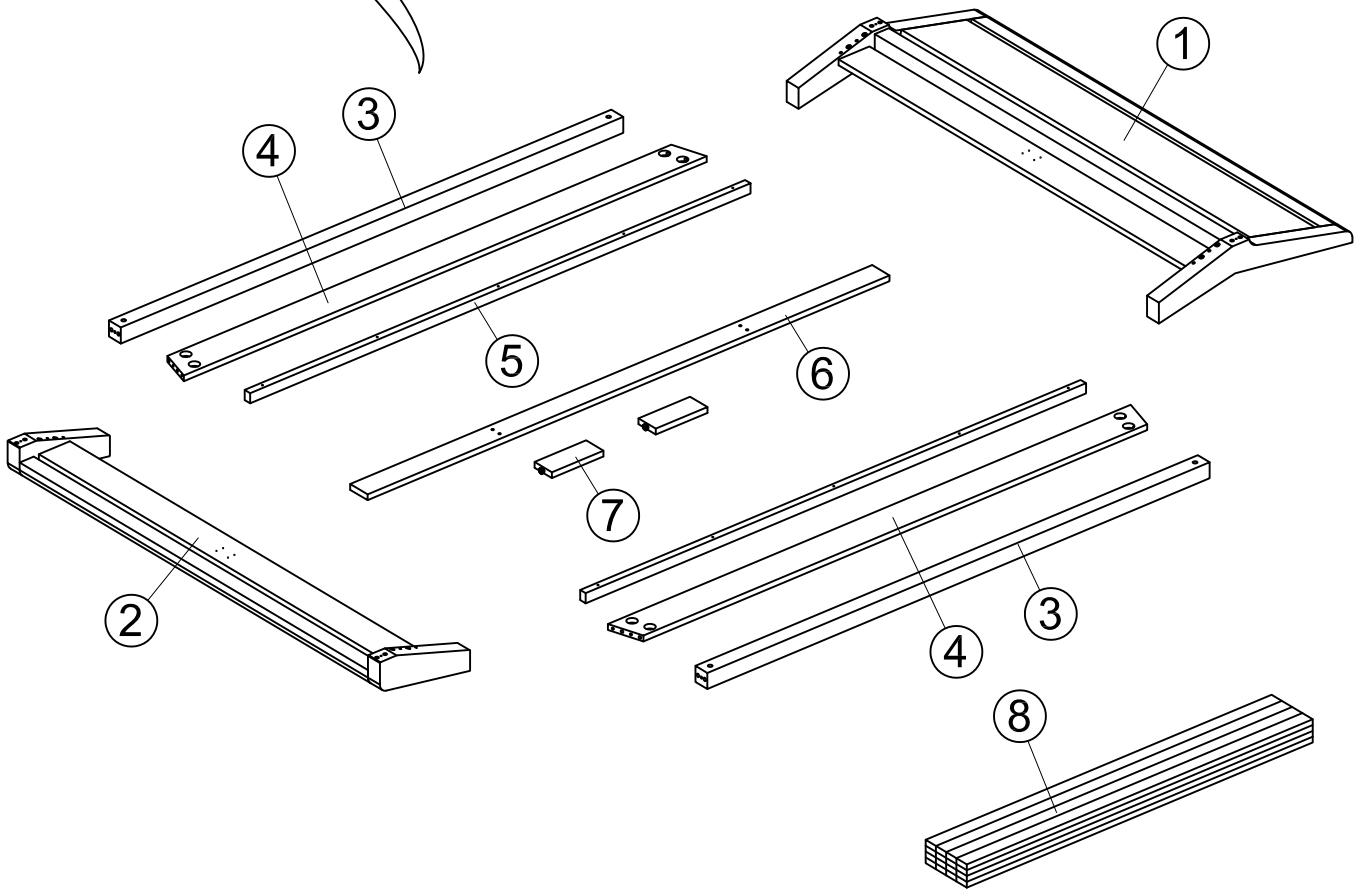
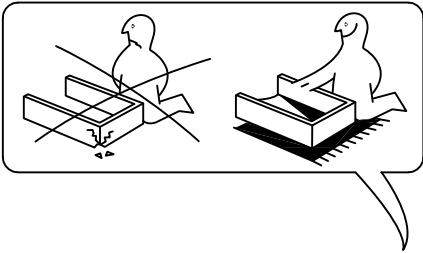
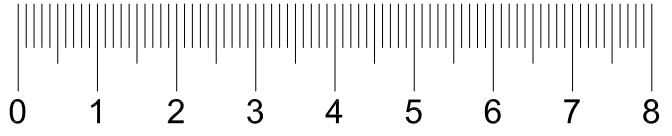
- 1) Проверьте вид и целостность деталей в упаковке. Претензии по их повреждению принимаются только у изделий БЕЗ следов сборки;
- 2) Сохраните упаковку до окончания сборки! При выявлении в процессе сборки брака и некомплектности изделия необходимо сохранять упаковку до момента выезда к Вам представителя торговой компании.
- 3) Проверьте количество деталей и фурнитуры по перечню комплектовочной ведомости, разберите фурнитуру на группы. Предприятие-изготовитель оставляет за собой право вносить конструктивные изменения в изделие, заменять фурнитуру и метизы на аналогичные, не ухудшающие внешний вид и не влияющие на функциональные свойства изделия.
- 4) Соблюдайте порядок сборки, данный в этой инструкции! При не соблюдении инструкций по сборке и эксплуатации с компании-производителя снимаются гарантийные обязательства.
- 5) Перемещайте все детали бережно, без рывков, укладывайте устойчиво, избегайте их падений и ударов!
- 6) Сборку рекомендуется проводить на упаковке или другой мягкой подложке.

Для сборки вам понадобятся:

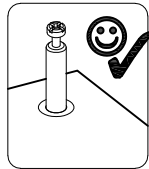
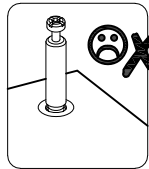
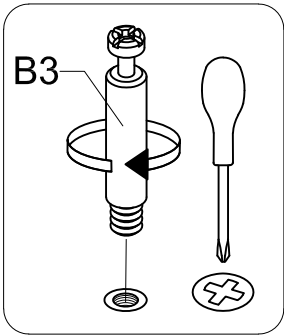
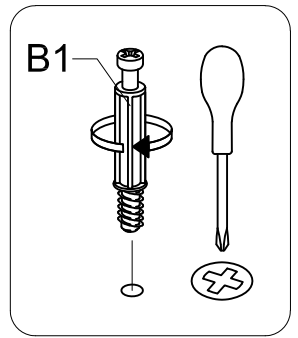
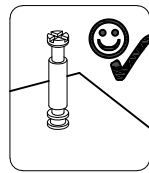
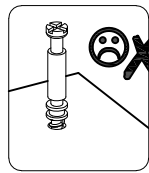
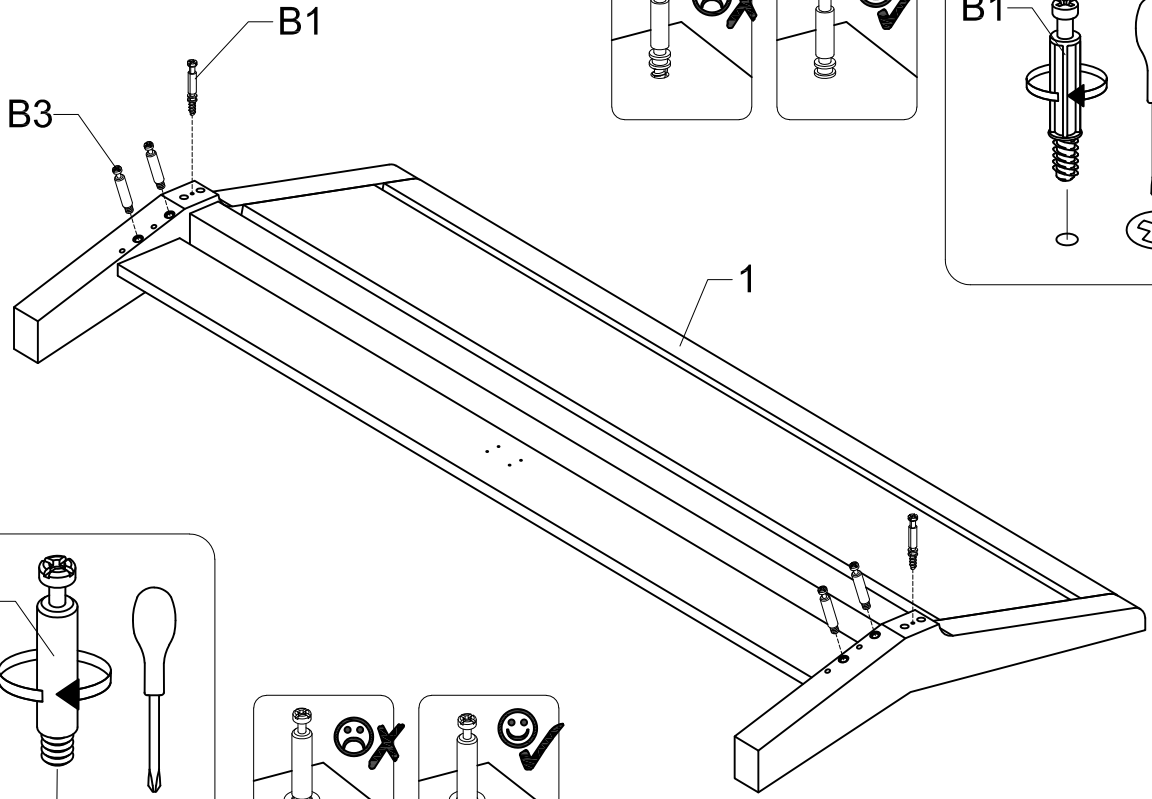
	Крестовая отвертка
	Шлицевая отвертка
	Молоток

Комплектовочная ведомость кровати Bridget plus/Бриджит плюс

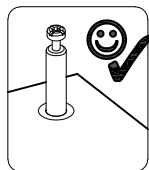
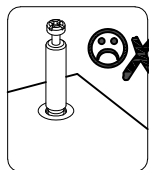
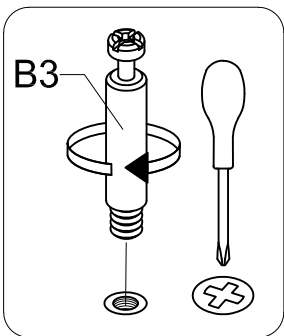
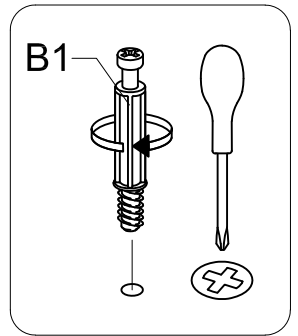
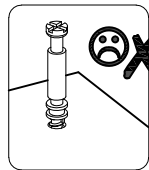
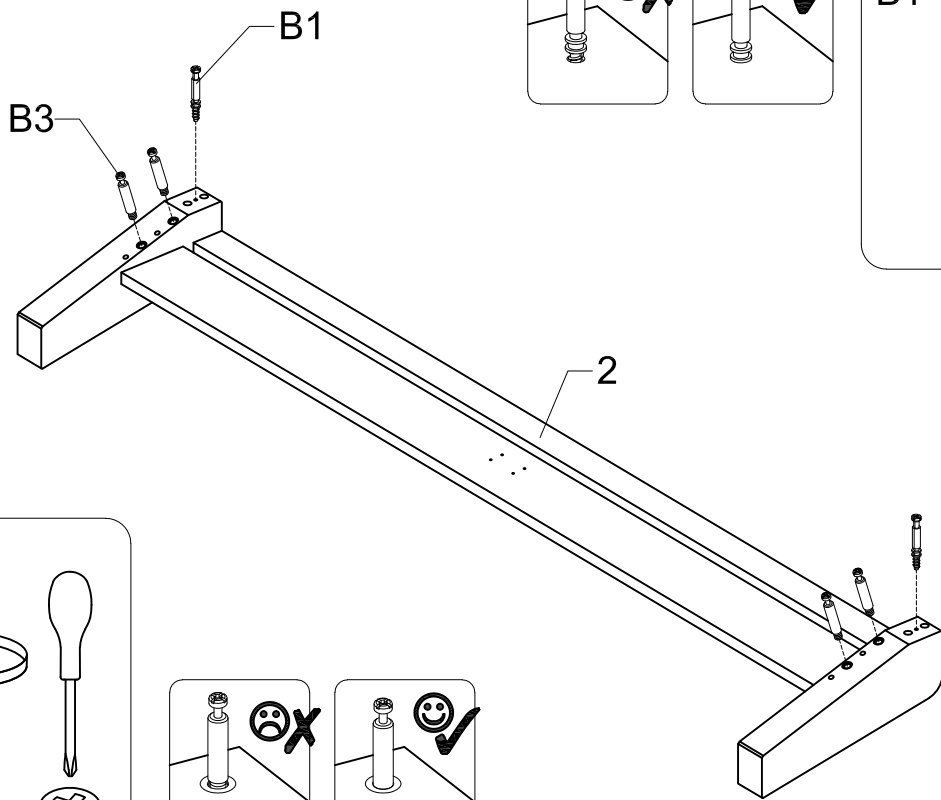
Номер упаковки	Наименование упаковки	Маркировка детали	Наименование детали, размер в мм	Количество деталей в упаковке, шт.	Изображение
1	Упаковка кровати Bridget plus/ Бриджит плюс 2265x1520x350/750	1	Изголовье 1520x750x159	1	
		2	Изножье 1520x350x158	1	
		3	Царга верхняя 1948x55x55	2	
		4	Царга нижняя 2027x120x45	2	
		5	Брусок несущий 1980x30x25	2	
		6	Средник 2024x80x20	1	
		7	Опора (200+10подпятник)x70x20	2	
		8	Настил 2000x1400x20	1	
		9	Ремкомплект	1	
1	Упаковка кровати Bridget plus/ Бриджит плюс 2265x1720x350/750	1	Изголовье 1720x750x159	1	
		2	Изножье 1720x350x158	1	
		3	Царга верхняя 1948x55x55	2	
		4	Царга нижняя 2027x120x45	2	
		5	Брусок несущий 1980x30x25	2	
		6	Средник 2024x80x20	1	
		7	Опора (200+10подпятник)x70x20	2	
		8	Настил 2000x1600x20	1	
		9	Ремкомплект	1	
1	Упаковка кровати Bridget plus/ Бриджит плюс 2265x1920x350/750	1	Изголовье 1920x750x159	1	
		2	Изножье 1920x350x158	1	
		3	Царга верхняя 1948x55x55	2	
		4	Царга нижняя 2027x120x45	2	
		5	Брусок несущий 1980x30x25	2	
		6	Средник 2024x80x20	1	
		7	Опора (200+10подпятник)x70x20	2	
		8	Настил 2000x1800x20	1	
		9	Ремкомплект	1	
Номер упаковки	Наименование упаковки	Маркировка детали	Наименование детали, размер в мм	Количество деталей в упаковке, шт.	Изображение
2	Упаковка фурнитуры	A1	Конфирмат 7x50	4	
		B1	Дюбель винчиваемый	4	
		B3	Винт для MaxiFix L=60 мм с резьбой под муфту M8	8	
		C1	Стяжка эксцентриковая Ø15	4	
		C3	Эксцентрик MaxiFix Ø35	8	
		J2	Шуруп Ø4x16	14	
		J5	Шуруп Ø4x40	10	
		K1	Шкант Ø8x35	8	
		K2	Шкант Ø12x60	8	
		O1	Ключ шестигранный 4	1	
		O2	Ключ шестигранный 6	1	
		P2	Несущий уголок	2	
		P3	Основная плата	2	



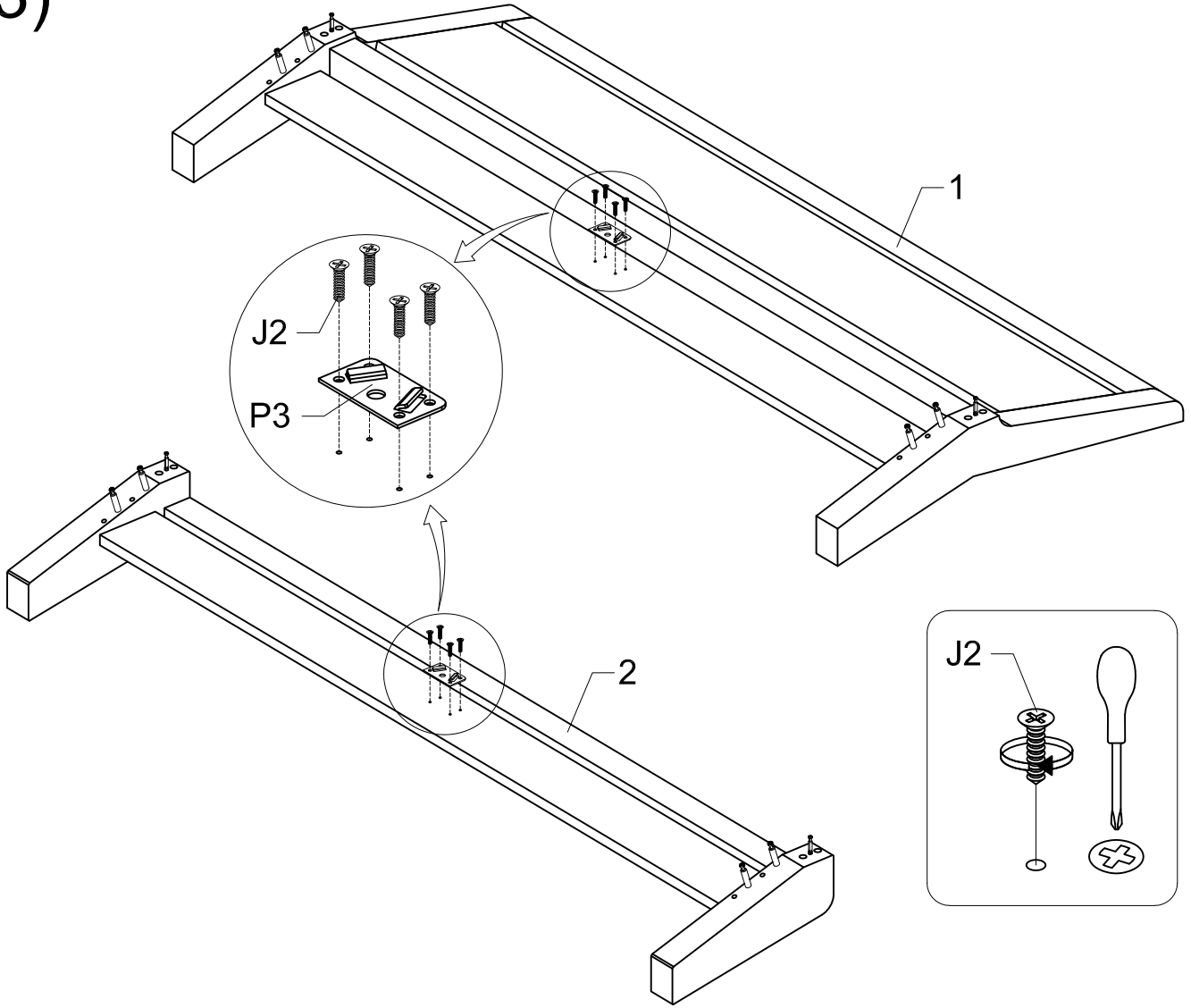
1)



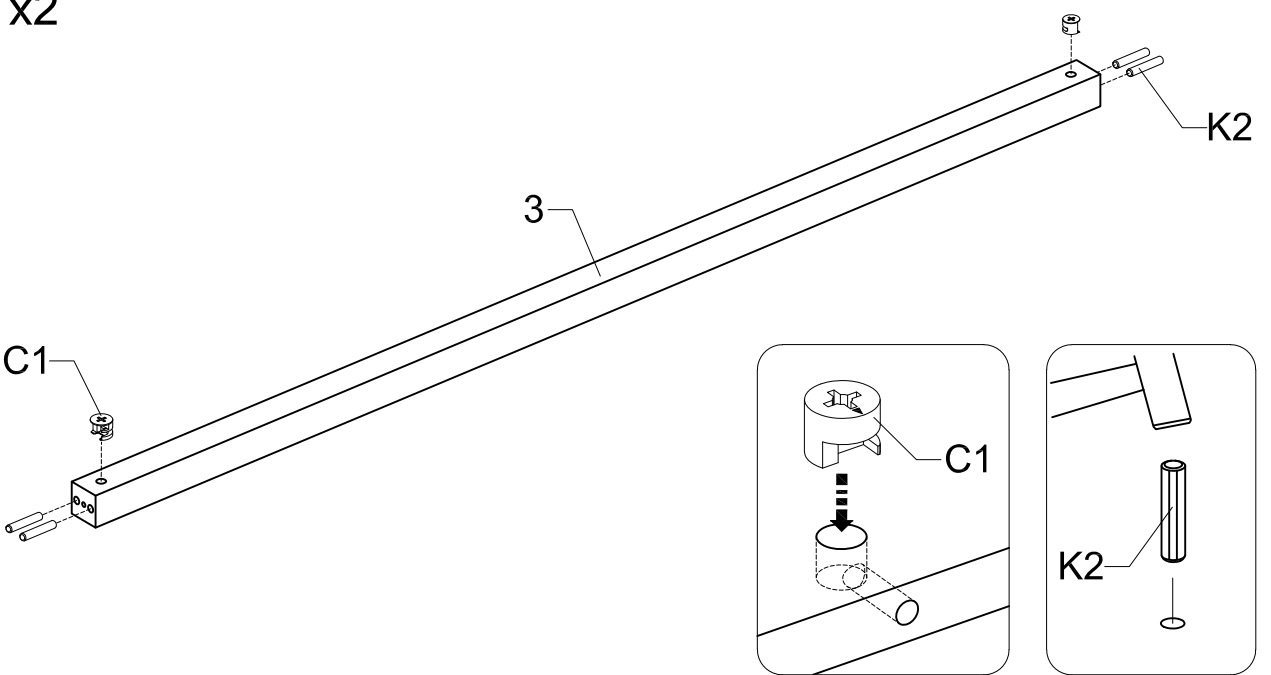
2)



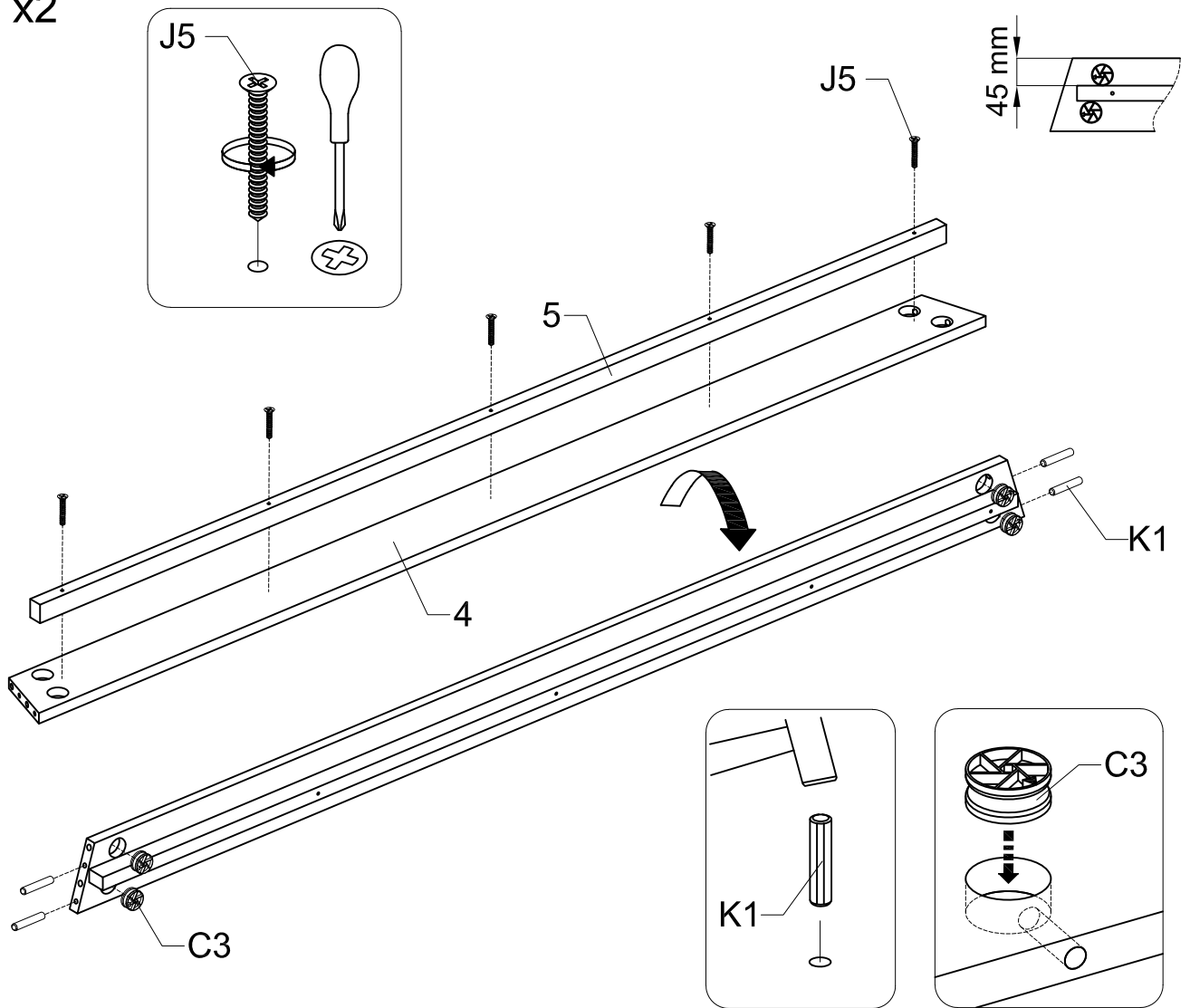
3)



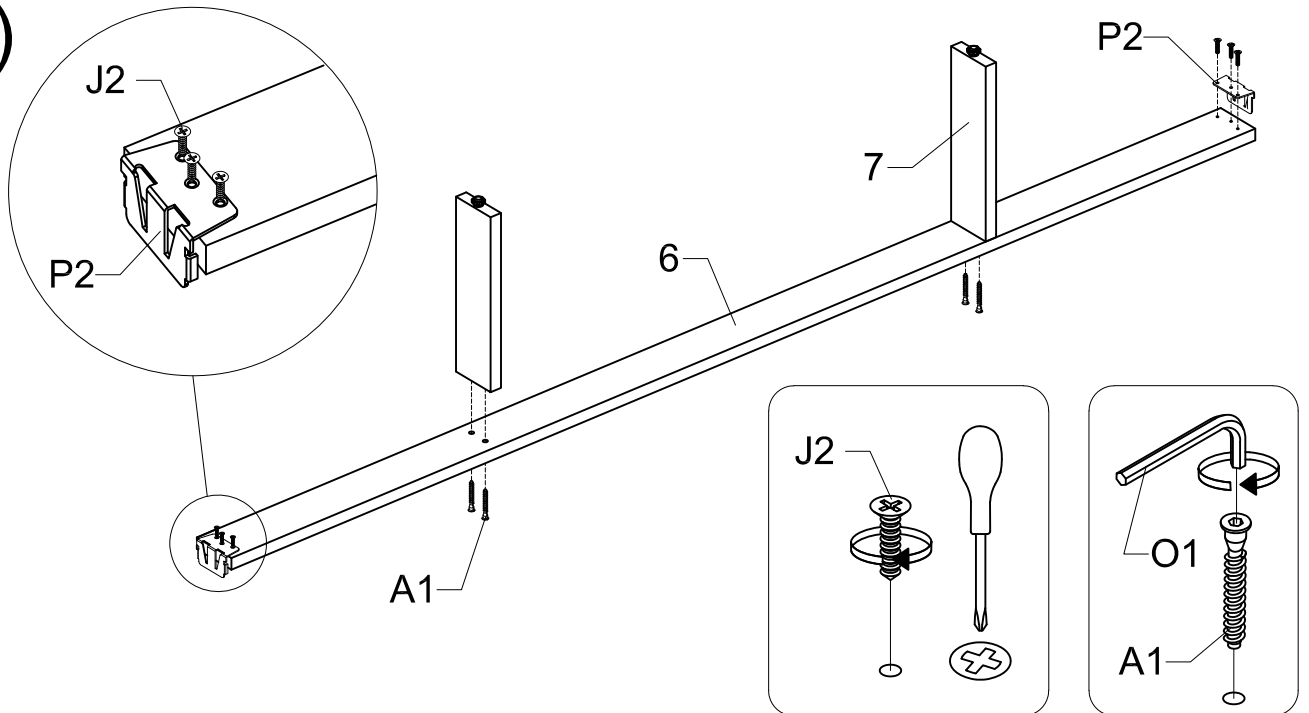
4) x2



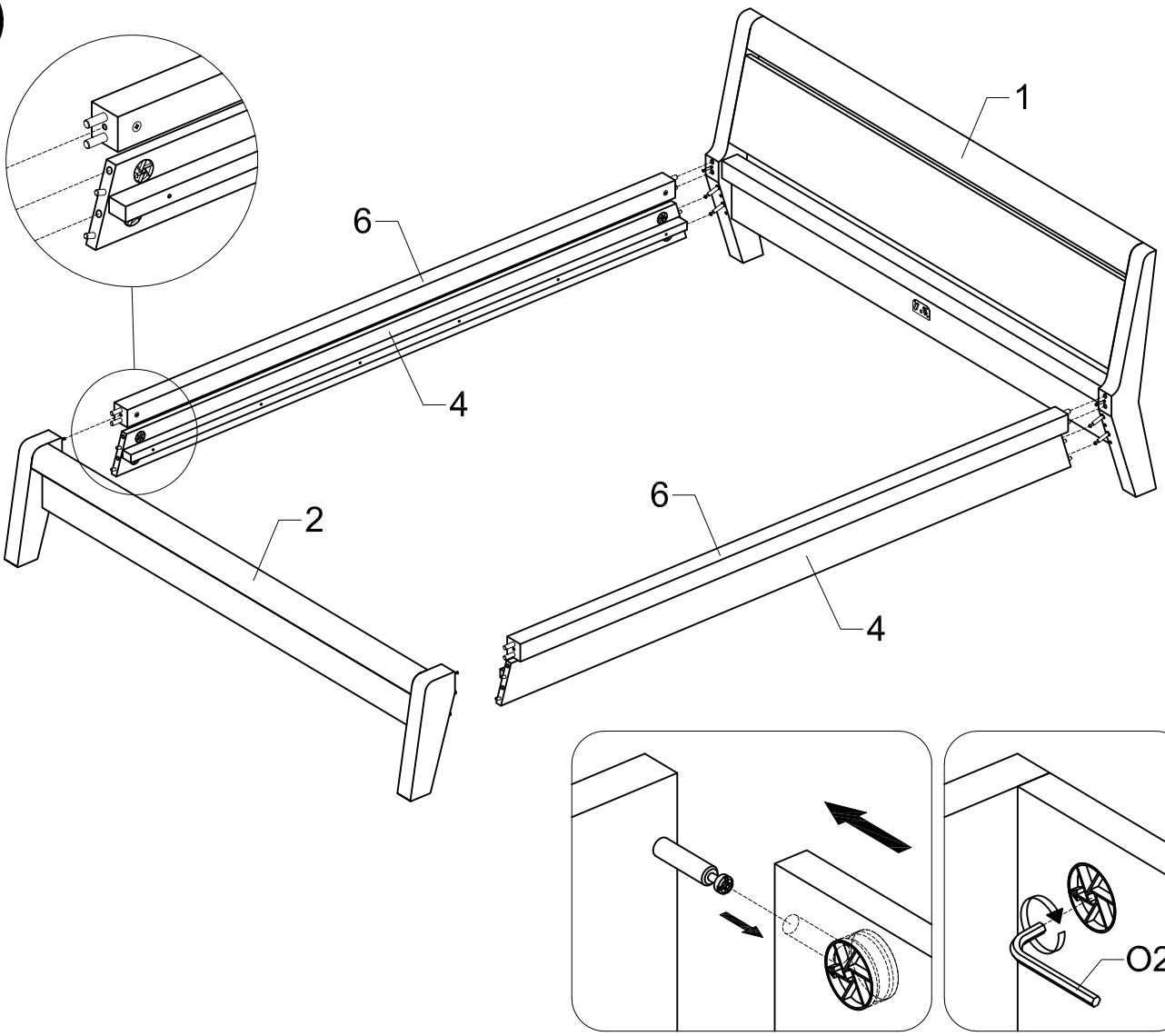
5) x2



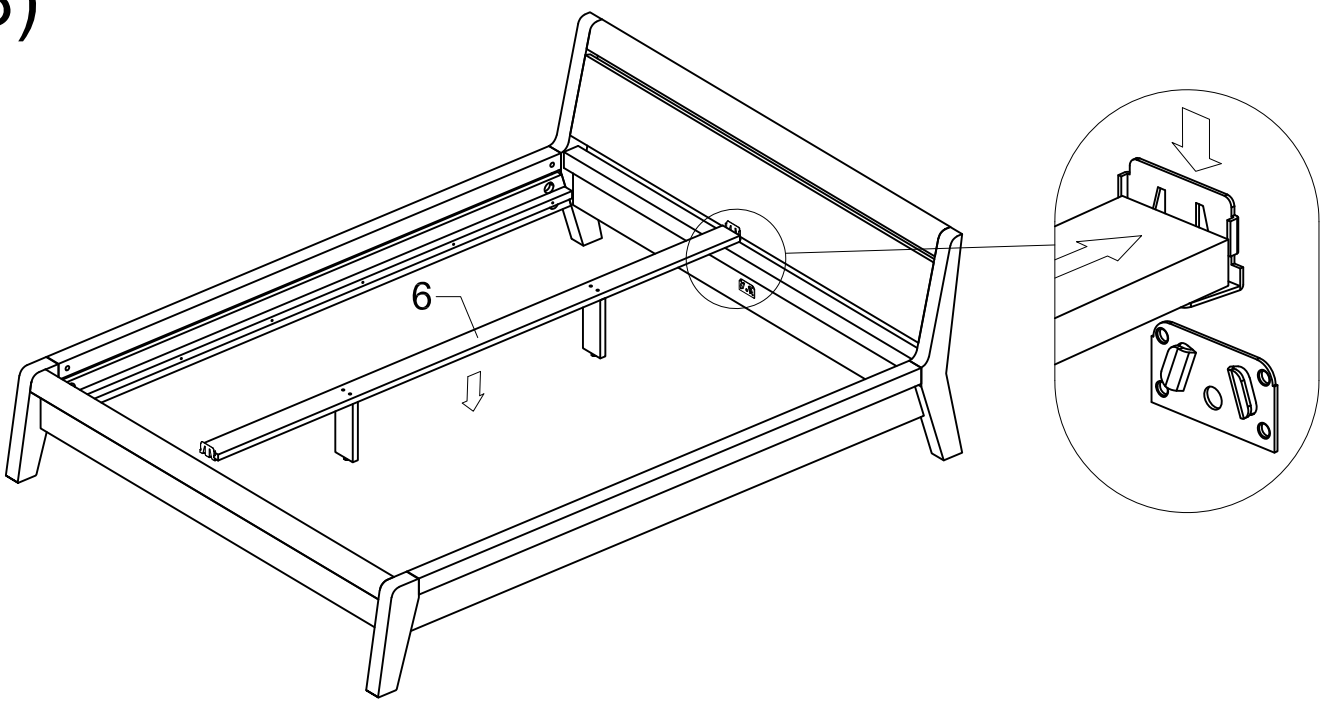
6)



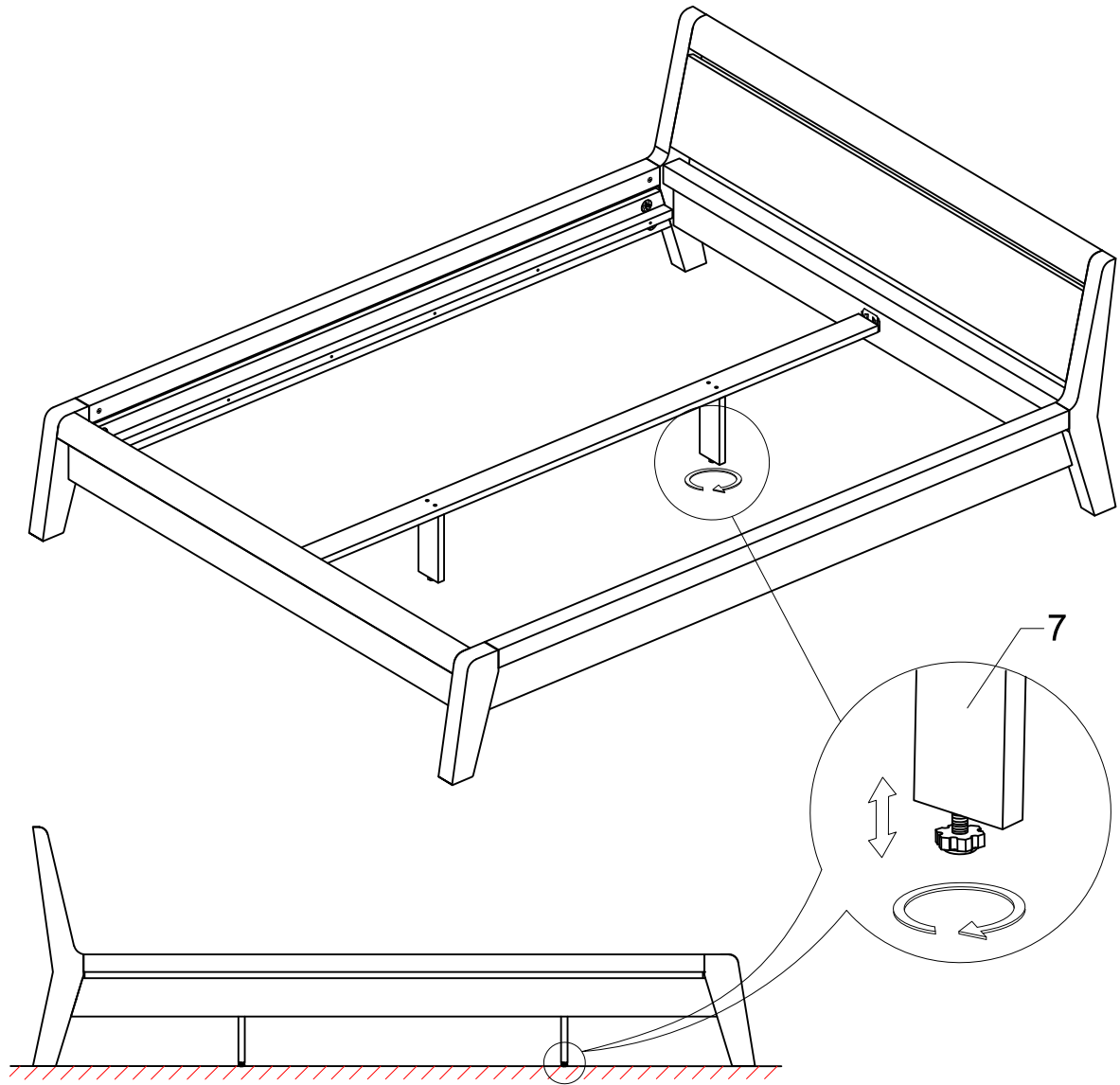
7)



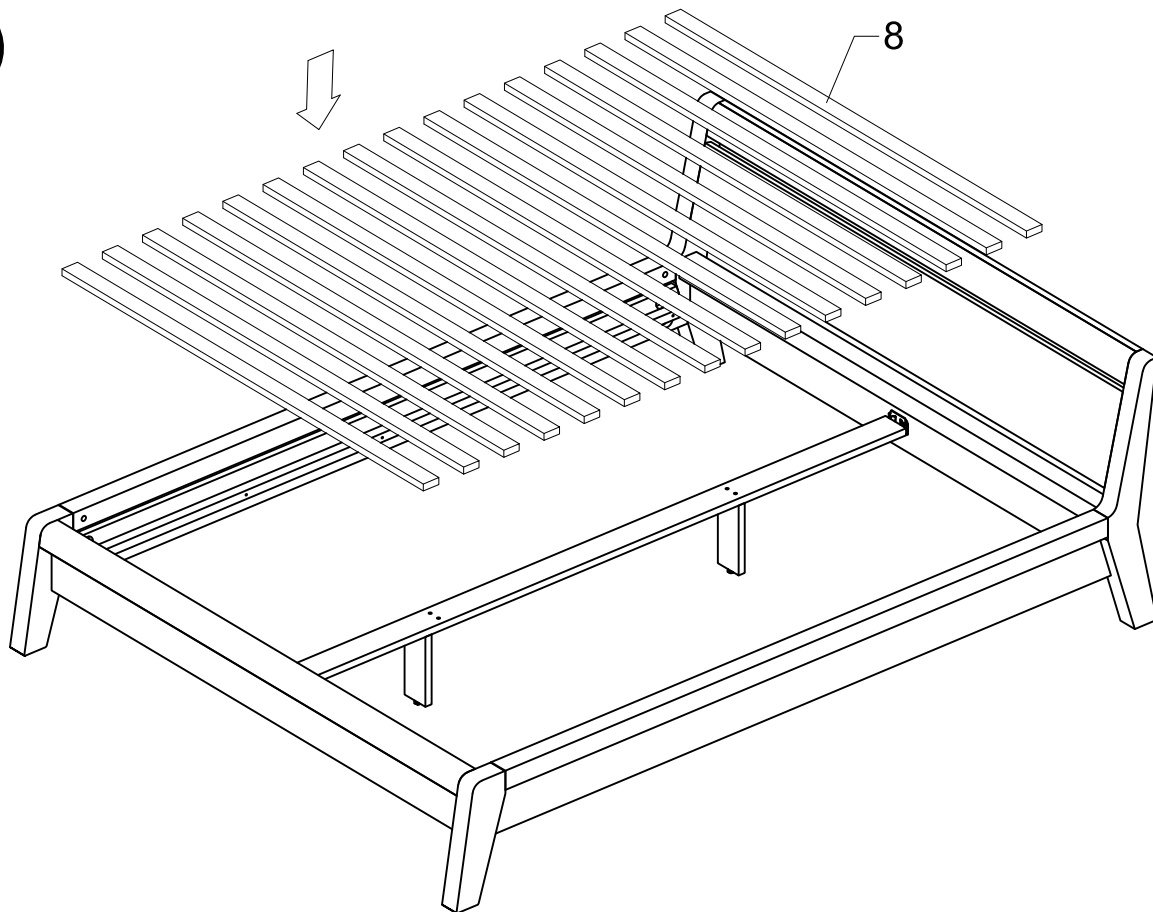
8)



9)



10)



11)

