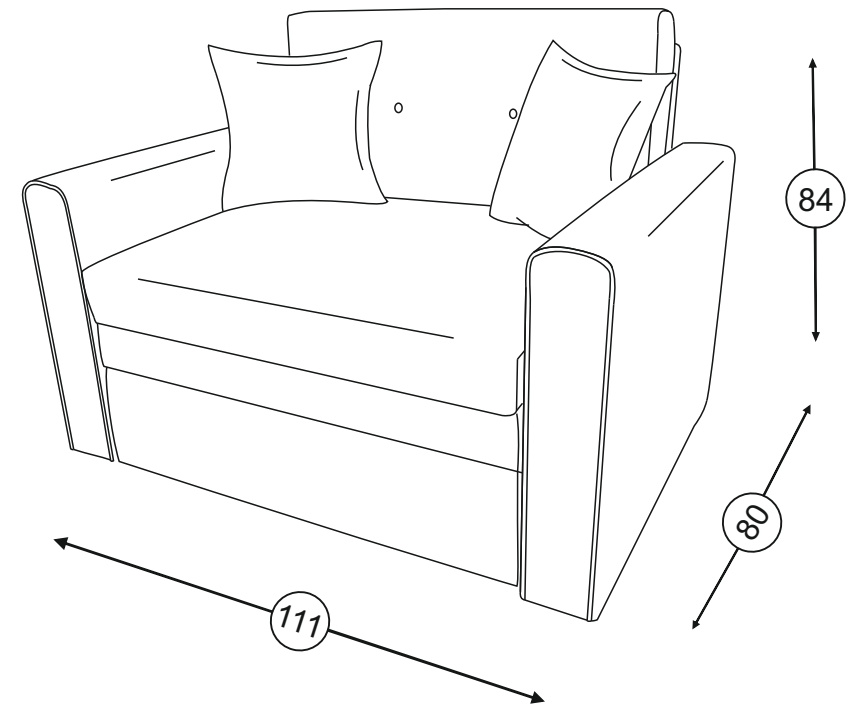


Треви кресло - кровать



Гарантийный срок: 18 месяцев
Срок службы: 18 месяцев

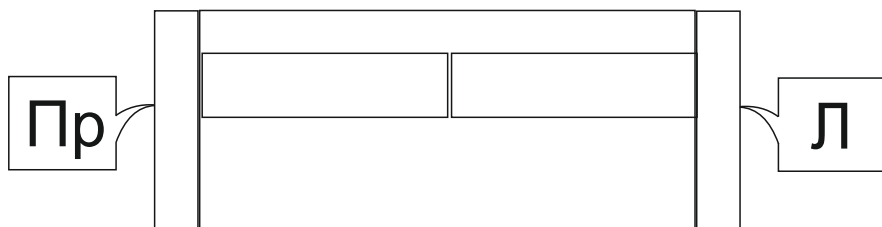
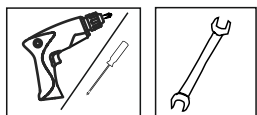
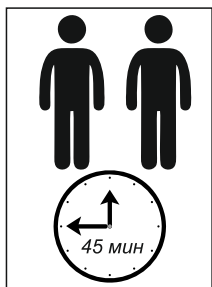


ТР ТС 025/2012
Декларация о соответствии ТР ТС 025/2012 от 14.07.2021 г., действительна до 12.07.2026 г. включительно, принята на основании протокола испытаний № 678-13665-2021 от 14.04.2021 зарегистрировано ЕАЭС N RU Д-RU.PA01.B.97252/21

Телефон горячей линии 8 800 200 40 90 | Звонки по России бесплатные
ASKONA.RU

Перед сборкой

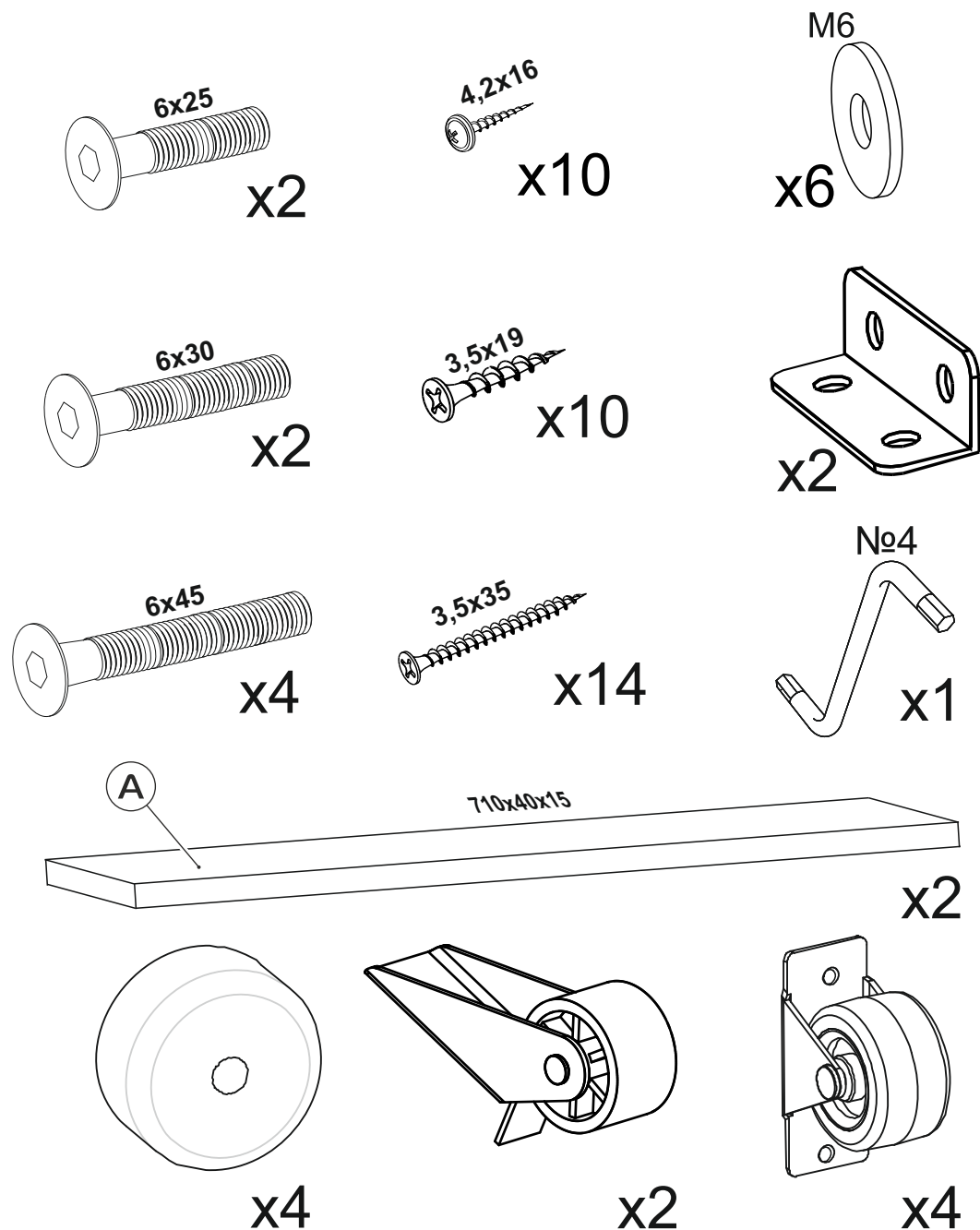
1. Проверьте вид и целостность деталей в упаковке. Претензии по их повреждению принимаются только у изделий БЕЗ следов сборки.
2. Сохраните упаковку до окончания сборки! При выявлении в процессе сборки брака и некомплектности изделия необходимо сохранять упаковку до момента выезда к Вам представителя торговой компании.
3. Проверьте количество деталей и фурнитуры по перечню комплектовочной ведомости, разберите фурнитуру на группы. Предприятие-изготовитель оставляет за собой право вносить конструктивные изменения в изделие, заменять фурнитуру и метизы на аналогичные, не ухудшающие внешний вид и не влияющие на функциональные свойства изделия.
4. Соблюдайте порядок сборки, данный в этой инструкции! При несоблюдении инструкций по сборке и эксплуатации с компании-производителя снимаются гарантийные обязательства. Инструкции по сборке и эксплуатации необходимо сохранять на весь период эксплуатации изделия.
5. Перемещайте все детали бережно, без рывков, укладывайте устойчиво, избегайте их падений и ударов! Сборку изделия проводить на ровной поверхности.



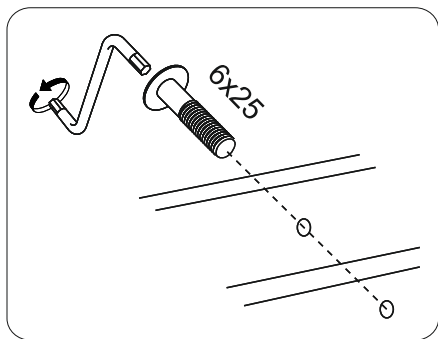
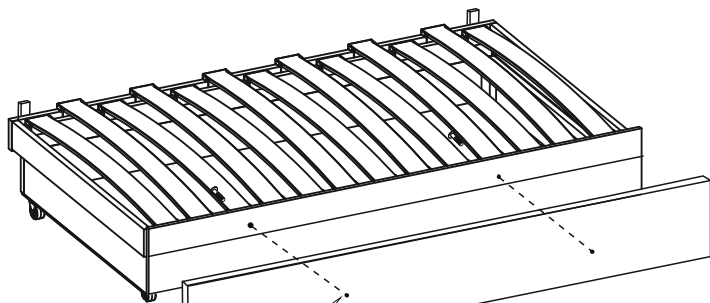
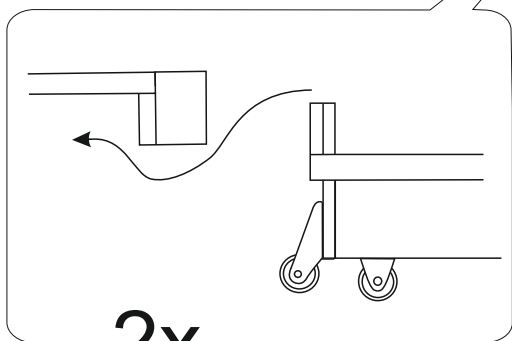
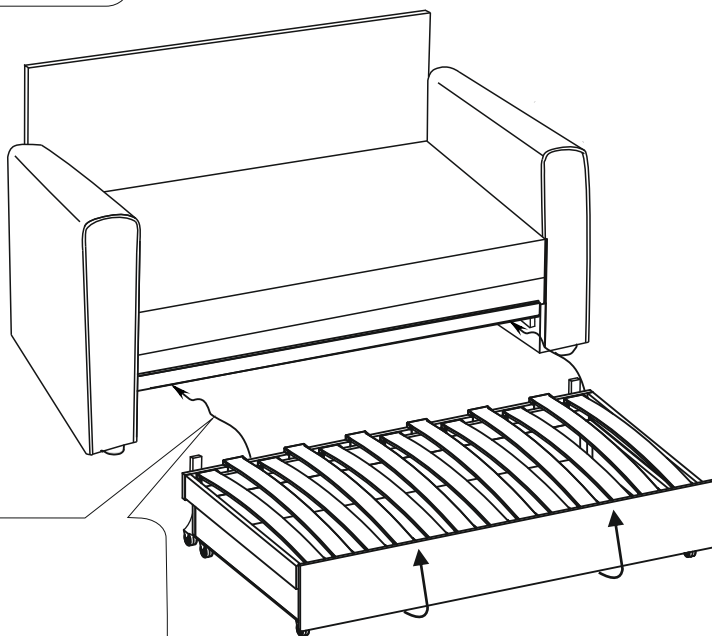
Требования по эксплуатации изделия и меры предосторожности

Срок, в течение которого мебель сохраняет красоту и исправность, в значительной степени зависит от условий её хранения и эксплуатации. Придерживаясь некоторых простых практических советов, Вы сможете поддерживать в наилучшем состоянии все элементы Вашей мебели.

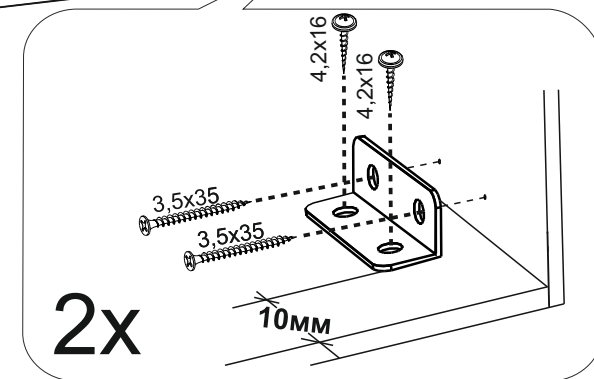
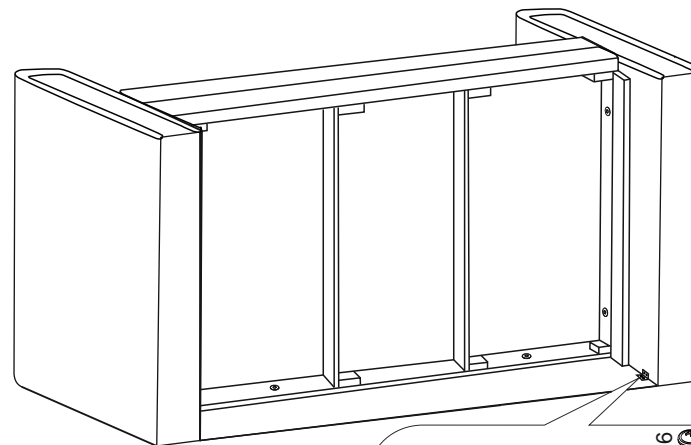
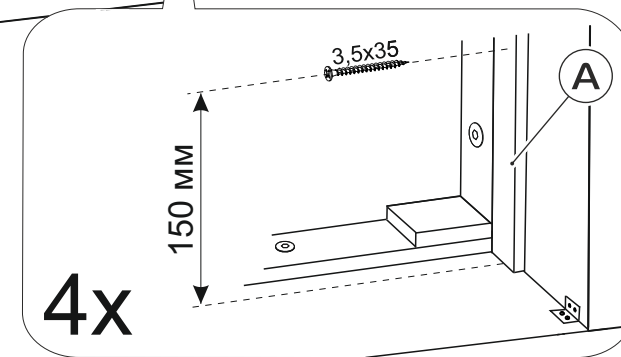
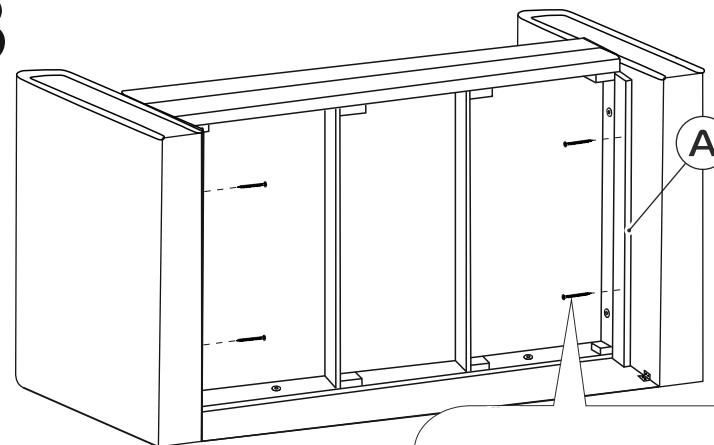
- 1. Свет**
Не допускайте прямого воздействия солнечных лучей на мебель. Продолжительное прямое воздействие света на некоторые участки может вызвать изменение их цветовых характеристик по сравнению с другими участками, которые меньше подвергались воздействию.
- 2. Влажность**
Рекомендуемая относительная влажность местонахождения мебели 60 ± 70%. Не следует поддерживать в течение продолжительного времени условия крайней влажности и (или) сухости, а тем более их периодической смены.
- 3. Агрессивные среды и абразивные материалы**
Ни в коем случае не допускайте воздействие на мебель агрессивных жидкостей.
- 4. Запах**
От новой мебели может исходить естественный запах материалов, из которых она изготовлена. Для снижения интенсивности запаха рекомендуется:
 - для мягкой мебели – пропылесосить изделие и проветрить помещение.Данные действия необходимо повторять 3-4 раза в день.
- 5. Уход за мебелью**
Рекомендуется очищать мебель как можно скорее после того, как она испачкалась. В случае стойких загрязнений рекомендуется использовать специальные очистители. Для устранения пыли с поверхностей мягких частей мебели используйте пылесос со специальными насадками для чистки мебели.
Не размещайте и не перемещайте на поверхностях мебели предметы, имеющие острые углы, кромки, выступающие острые детали.
- 6. Эксплуатация**
Нагрузка на мебель и её части (полки, ящики, сидения и пр.) не должна превышать установленных производителем норм, указанных в конце инструкции по сборке.
Не рекомендуется вставать на мебель, прыгать, подвергать повышенным динамическим нагрузкам.
Рекомендуется периодически проверять плотность резьбовых соединений крепления механизмов трансформации и подтягивать их при необходимости.
При появлении скрипов в механизмах трансформации их следует смазывать специализированной смазкой.
При использовании механизма трансформации строго соблюдайте данную инструкцию, избегайте излишних усилий, рывков, перекосов элементов механизма.
Мягкая мебель не предназначена для использования в качестве постоянного спального места. Подобное использование, как правило, существенно сокращает срок службы такой мебели.
Мягкая мебель имеет ортопедические ламели в основании спального места. Во избежание повреждения этих деталей избегайте большой точечной нагрузки на изделие: нельзя вставать на диван ногами, опираться коленом, прыгать и т.д. Одна ламель выдерживает точечную нагрузку не более 30 кг. Спальное место выдерживает распределенную нагрузку не более 200 кг.



Некоторые крепежные элементы могут поставляться в большем количестве для обеспечения стопроцентной собираемости.

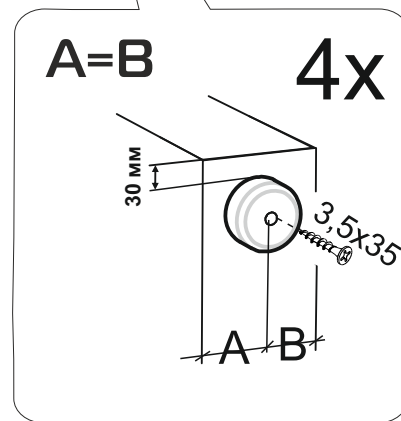
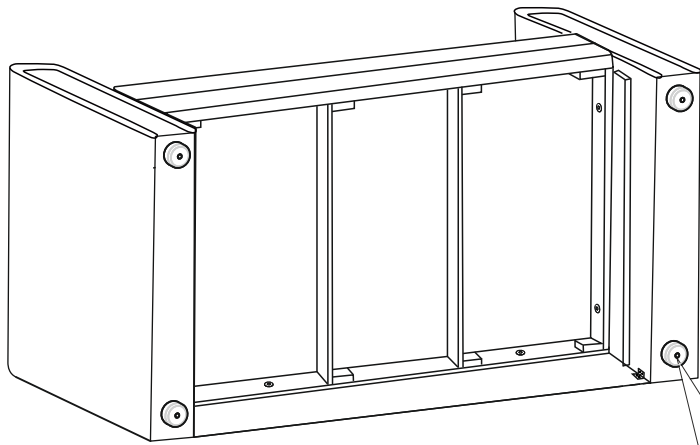
6**7**

**Приподнять короб
спереди и закатить
под сиденье.**

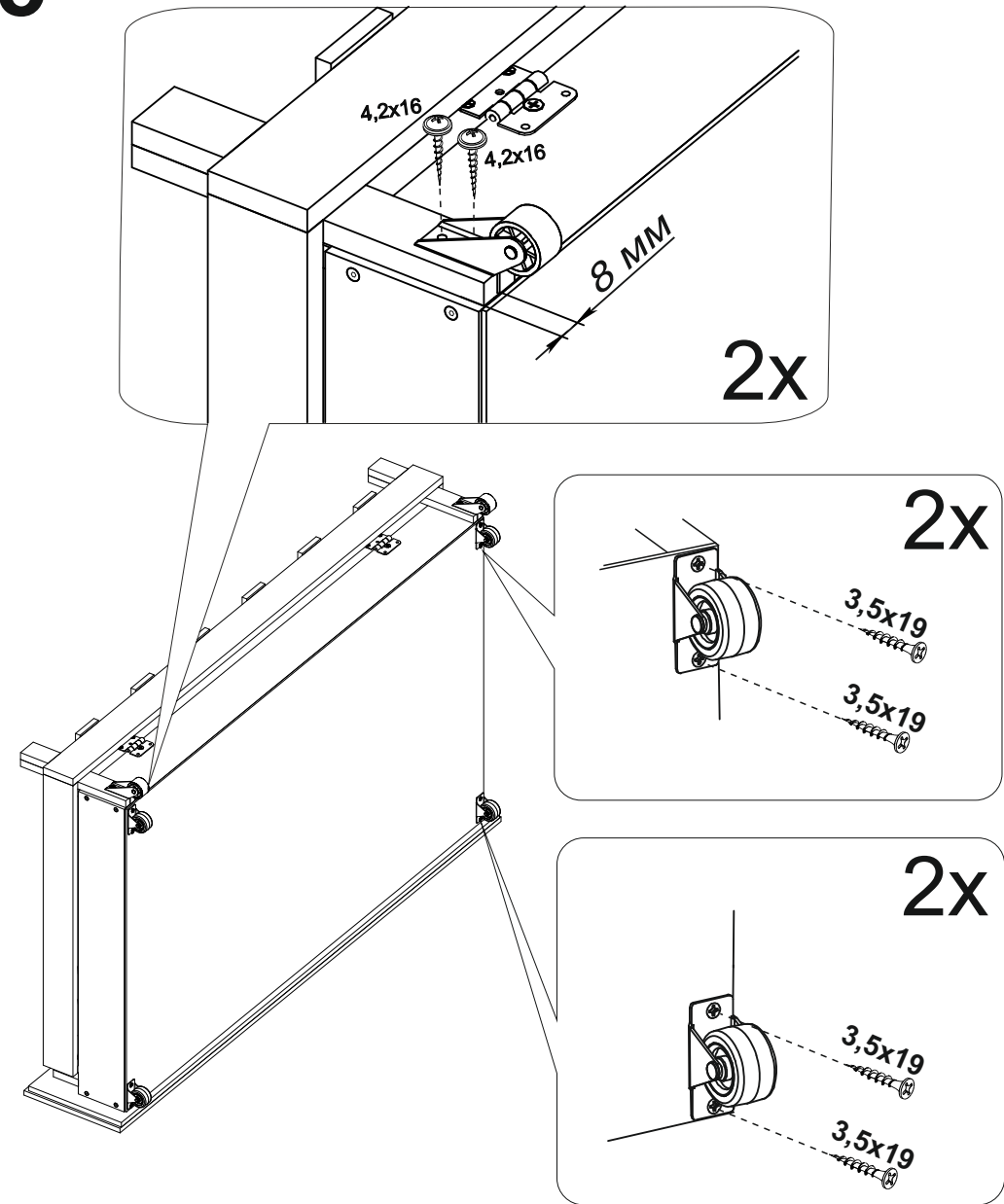
2x**2****2x****3****4x**

**Прикрутить позицию А
к боковине, каждую
на 2 самореза.
Позиционирование
в упор к спинке и
нижней части сиденья.**

4



5



**Установка опор строго по схеме,
во избежание повреждения короба**