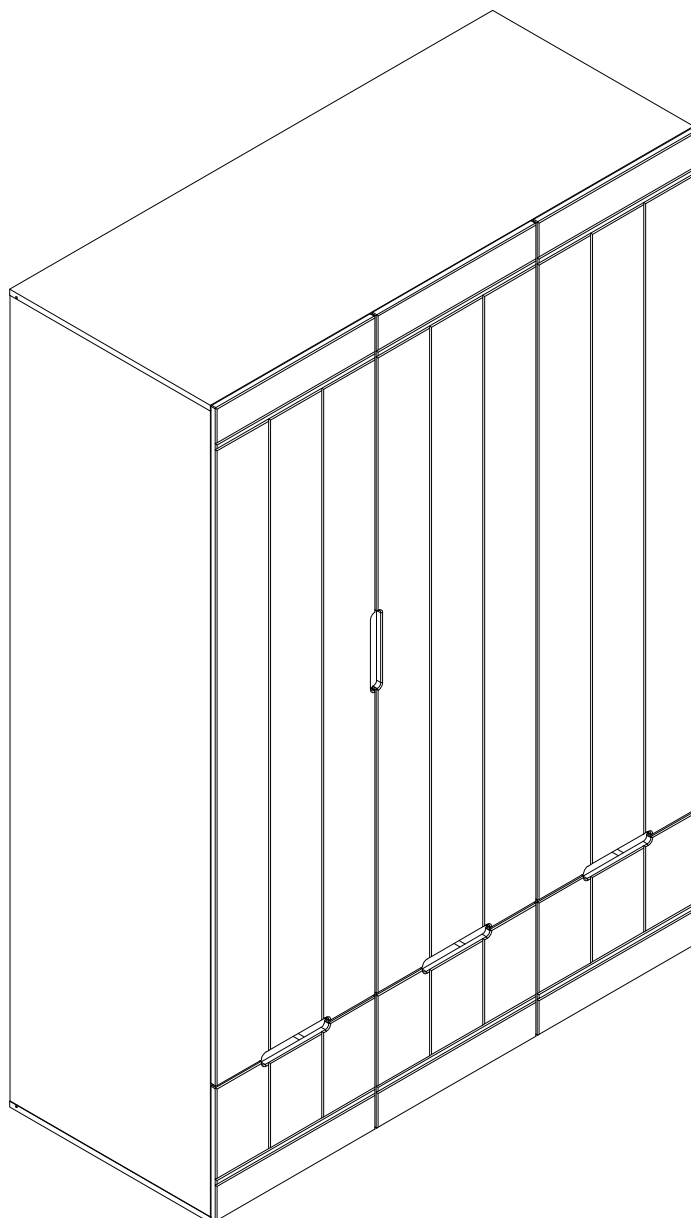


askona

СПИТЕ, ЧТОБЫ ЖИТЬ

Инструкция
по сборке шкафа трехдверного
Bira (Бира)
198H003, 198H013



ТР ТС 025/2012

Декларация о соответствии ЕАЭС № ВУ/112 11.01. ТР025 009.01 01706
от 17.04.2023 г., действительна до 16.04.2028 г. включительно

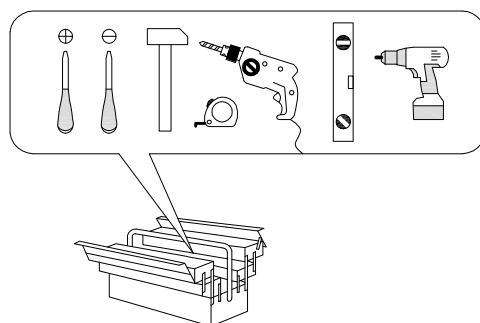
Телефон горячей линии 8 800 200 40 90 | Звонки по России бесплатные

ASKONA.RU

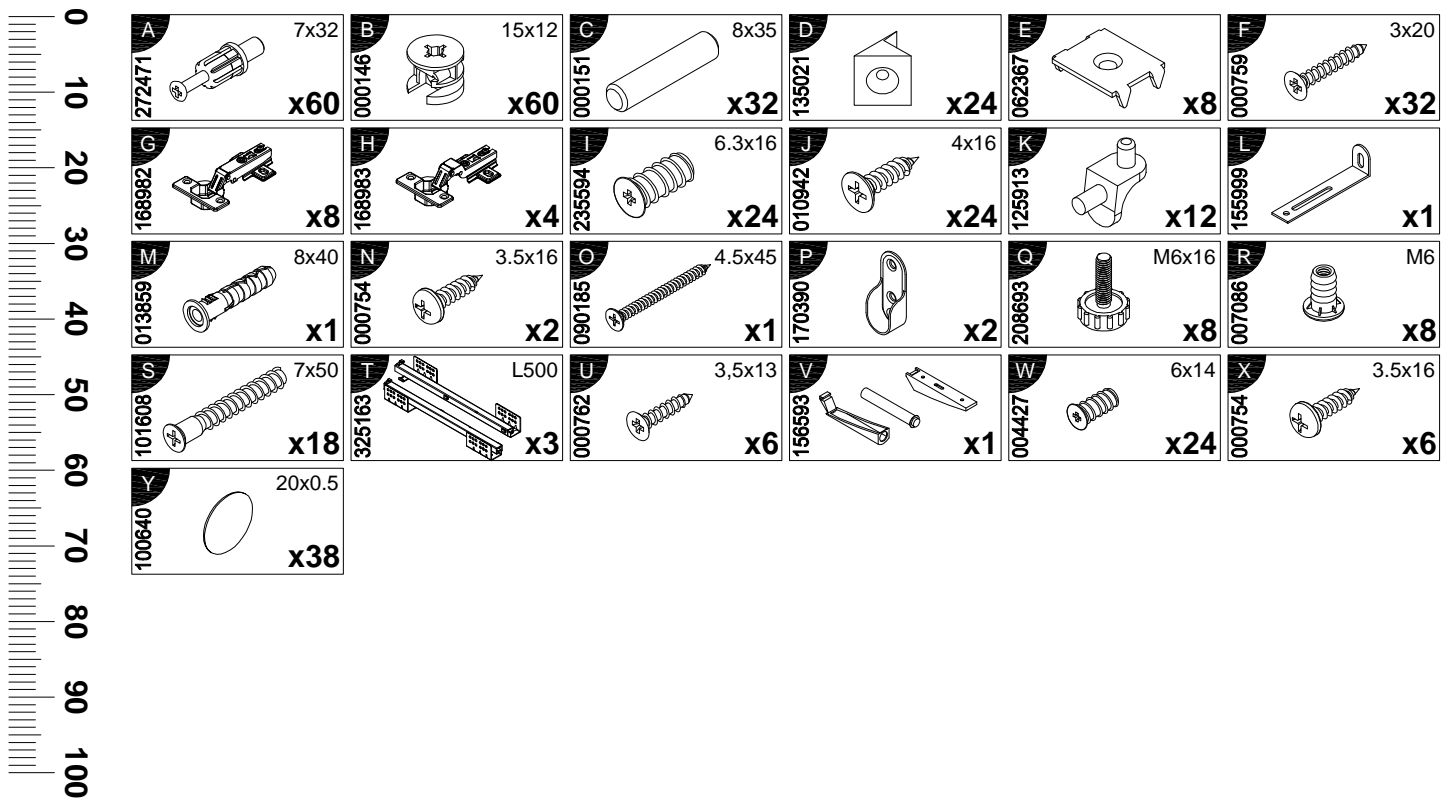
Перед сборкой

1. Проверить вид и целостность деталей в упаковке. Претензии по их повреждению принимаются только у изделий БЕЗ следов сборки.
2. Сохраните упаковку до окончания сборки! При выявлении в процессе сборки брака и некомплектности изделия необходимо сохранить упаковку до момента выезда к Вам представителя торговой компании.
3. Проверьте количество деталей и фурнитуры по перечню комплекточной ведомости, разберите фурнитуру на группы. Предприятие-изготовитель оставляет за собой право вносить конструктивные изменения в изделие, заменять фурнитуру и метизы на аналогичные, не ухудшающие внешний вид и не влияющие на функциональные свойства изделия.
4. Соблюдайте порядок сборки, данный в этой инструкции! При несоблюдении инструкций по сборке и эксплуатации с компании-производителя снимаются гарантийные обязательства. Инструкции по сборке и эксплуатации необходимо сохранять на весь период эксплуатации изделия.
5. Перемещайте все детали бережно, без рывков, укладывайте устойчиво, избегайте их падений и ударов! Сборку изделия проводить на ровной поверхности.

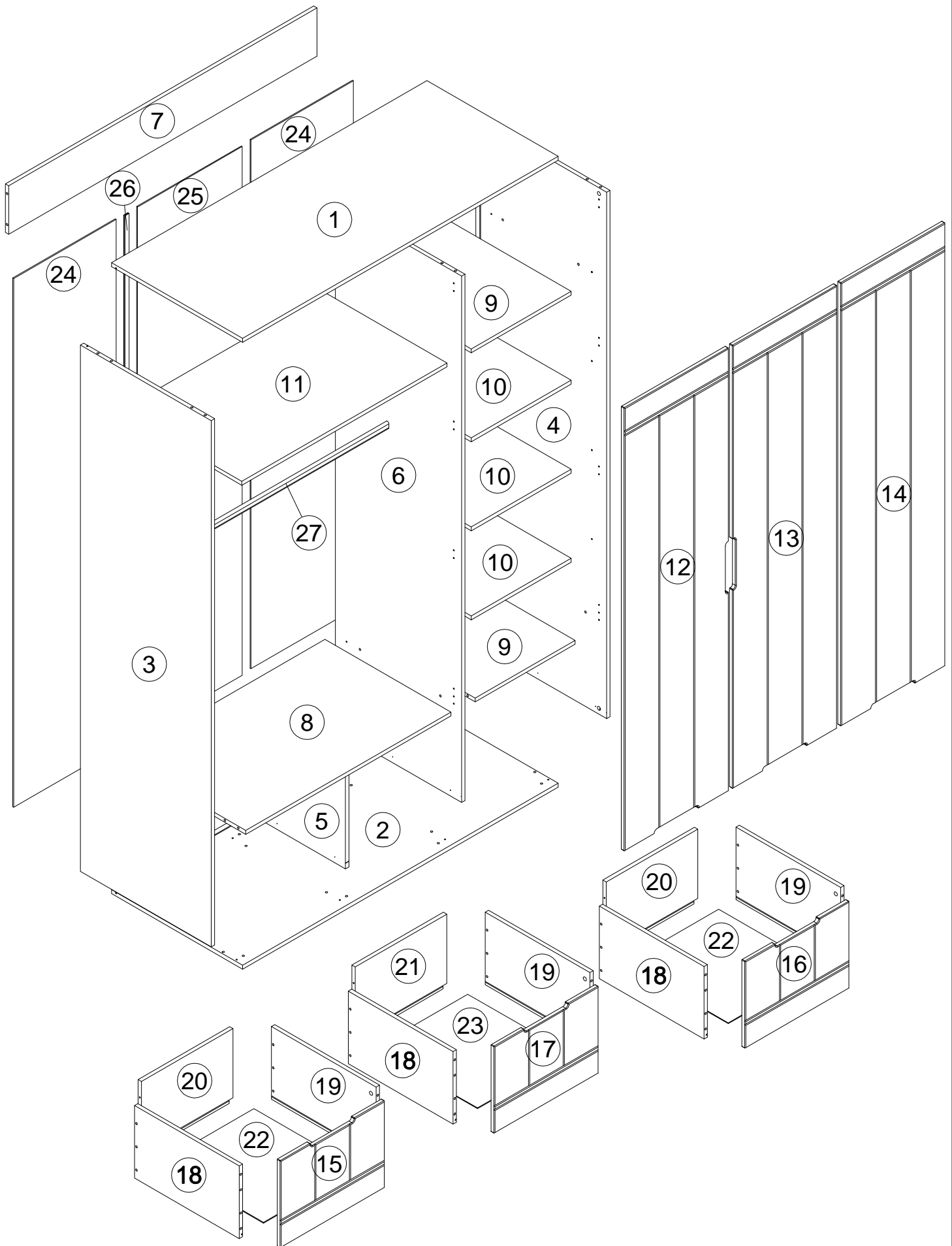
Для сборки вам понадобится:

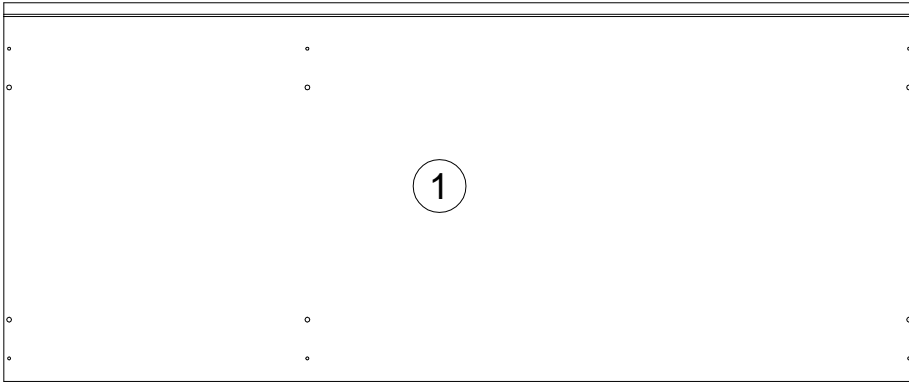


RU	Чтобы предотвратить опрокидывание, ВСЕГДА крепите мебель к стене! Входящие в комплект поставки материалы для крепления на стене (дюбели и шурупы) предназначены только для прочных бетонных стен. Для других типов стен используйте специальные дюбели и шурупы. При необходимости обратитесь за помощью в специализированный магазин .
GB	The enclosed wall mounting materials (dowels and screws) are only suitable for solid masonry (e.g. concrete or brick walls). Special dowels and other screws may be necessary for other wall constructions. If necessary, please consult a qualified professional.
D	Das beidseitig angebrachte Wandbefestigungsmaterial (Dübel und Schrauben) eignet sich nur für festes Mauerwerk (z.B. Beton oder Ziegelwände). Für andere Wandaufbauten sind eventuell Spezialdübel und andere Schrauben notwendig. Ziehen Sie gegebenenfalls eine Fachkraft zurate.
FR	Le matériel de fixation murale fourni (chevilles et vis) convient uniquement à des murs solides (p. ex. murs en béton ou en briques). Pour les autres constructions de murs, il faut éventuellement des chevilles spéciales et d'autres vis. Faites-vous conseiller par un spécialiste.
IT	I materiali di fissaggio allegati (tasselli e viti) sono adatti solo ai muri compatti (ad es. di calcestruzzo o mattoni). Per altri tipi di pareti è probabile che occorrono tasselli speciali e altre tipologie di viti. Richiedere eventualmente il consiglio di un esperto.
NL	Het bijgeleverde bevestigingsmateriaal (pluggen en schroeven) is geschikt voor vaste muren (bijv. betonnen of bakstenen muren). Voor andere muurconstructies zijn eventueel speciale pluggen en andere schroeven noodzakelijk. Consulteer eventueel een vakman.
CZ	Příložený materiál pro montáž na stěnu (hmoždinky a šrouby) je vhodný jen pro pevné zdivo (např. betonové nebo cihlové stěny). Pro jiné skladby stěn budou případně nutné speciální hmoždinky a jiné šrouby. Poradte s odborníkem.
PL	Żalączony zestaw montażowy do zamocowania artykułu do ściany (kołki, wkręty, haki itp.), przeznaczony jest do montażu artykułu na ścianach wykonanych z cegły lub betonu. Przy montażu artykułu na ścianie wykonanej z innych materiałów, należy zastosować odpowiednio do niej zamocowania. W razie wątpliwości prosimy zasięgnąć porady fachowca.
SK	Priložený materiál pre upevnenie na stenu (hmoždinky a skrutky) je vhodný len pre pevné murivo (napr. betónové alebo tehlové steny). Pre iné steny sú potrebné príp. špeciálne hmoždinky a iné skrutky. V prípade potreby sa poradte s odborníkom.
HU	A mellékelt fali rögzítőkészlet (tipli és csavarok) csak tömött falazatban (pl. betonfalban, téglafalban) használható. Más faltípusokhoz speciális tiplire és csavarra lesz szükség. Szükség esetén kérje ki egy szakember véleményét.
RO	Materialul furnizat pentru montajul de perete (dibluri și șuruburi) este adecvat numai pentru zidărie solidă (de exemplu pereți din beton sau din cărămidă). Pentru alte structuri de pereți, este posibil să fie necesare dibluri special, precum și alte șuruburi. Dacă este necesar, consultați un specialist.
TR	Teslimat kapsamındaki duvar tipi sabitleme materyali (dübel ve vidalar) sadece beton ve tuğla duvarlar gibi sağlam duvar yapılar için uygundur. Başka duvar yapılar için özel dübeller veya başka vidalar gerekli. Gerekirse bir uzmandan yardım alın.

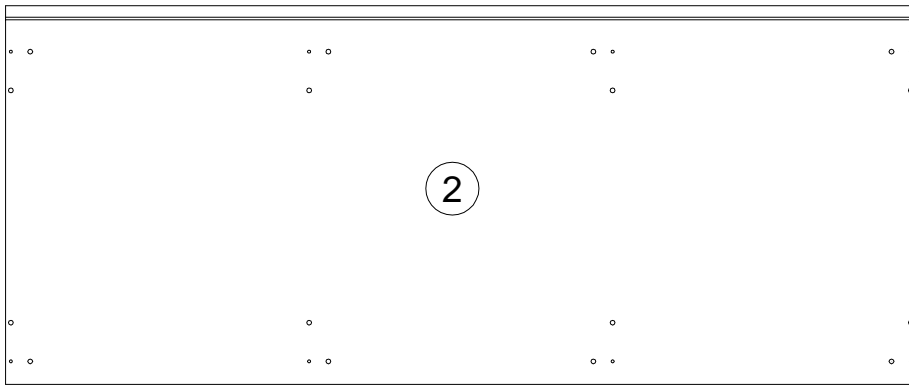


N	Size/MaB (mm)	Qty	✓	N	Size/MaB (mm)	Qty	✓
1	1506x626x16	1	2	14	1832x498x16	1	4
2	1506x626x16	1	2	15	498x360x16	1	1
3	2176x625x16	1	5	16	498x360x16	1	1
4	2176x625x16	1	5	17	498x360x16	1	1
5	382x600x16	1	2	18	500x300x16	3	1
6	2176x602x16	1	3	19	500x300x16	3	1
7	1472x200x16	1	2	20	437x300x16	2	2
8	979x601x16	1	3	21	446x300x16	1	2
9	477x601x16	2	2	22	447x493x3	2	1
10	477x582x16	3	1	23	456x493x3	1	1
11	979x601x16	1	3	24	2186x489x3	2	3
12	1832x498x16	1	4	25	2186x500x3	1	3
13	1832x498x16	1	4	26	1777	1	3
				27	973	1	2

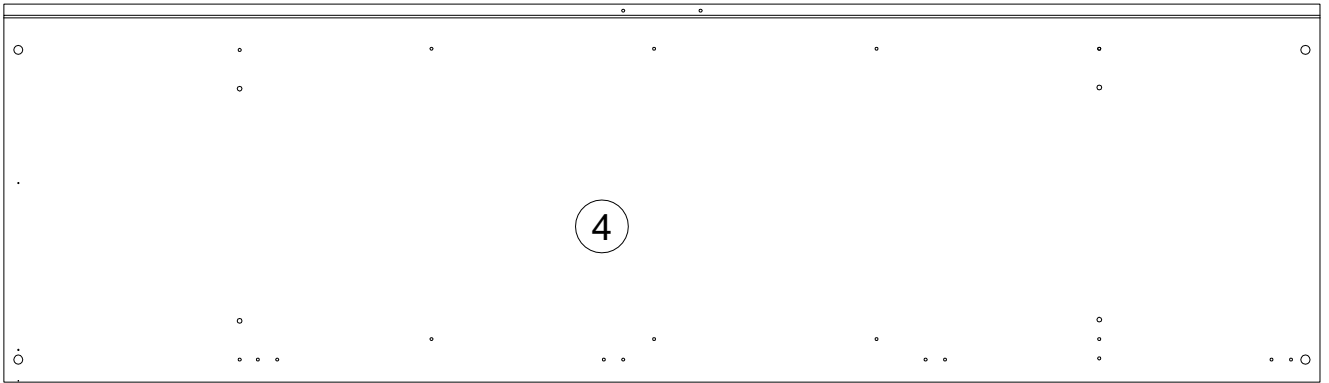




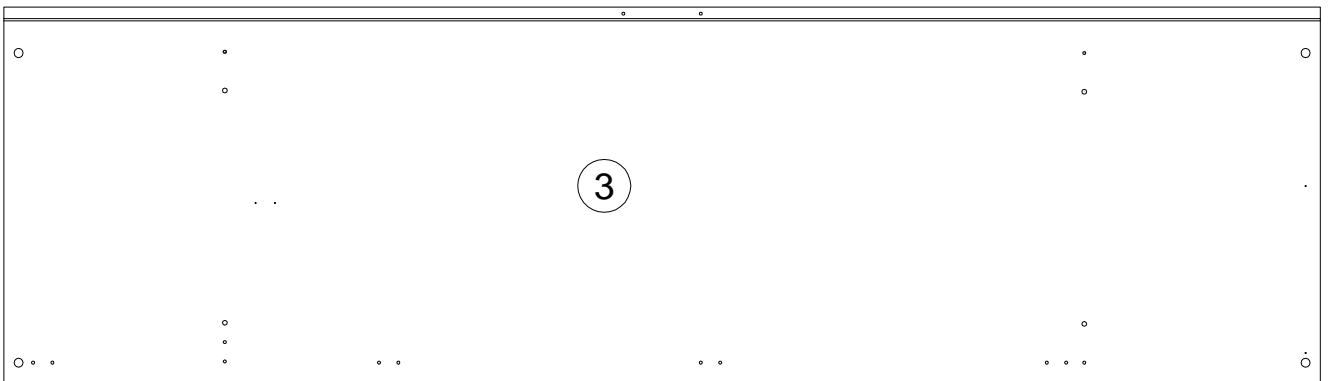
1506x626x16



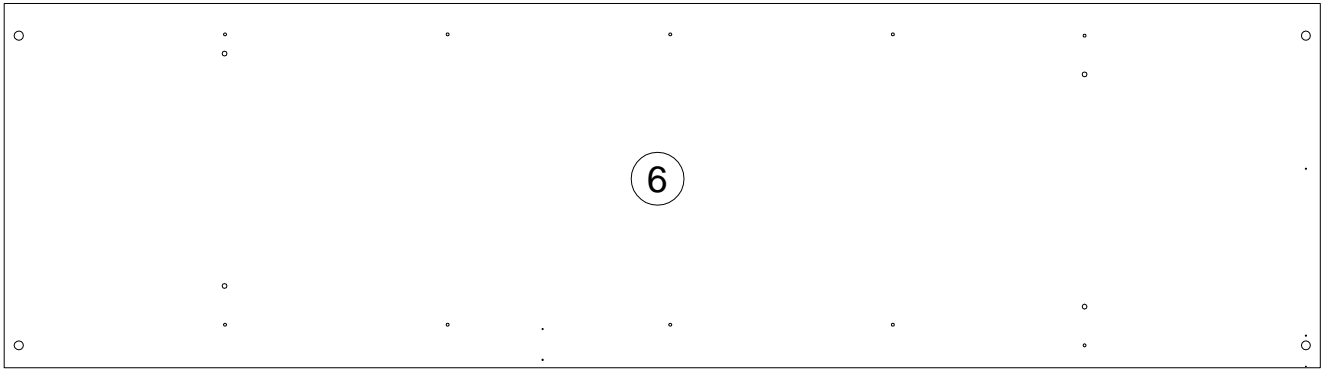
1506x626x16



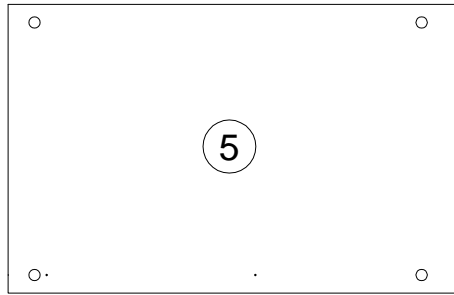
1506x626x16



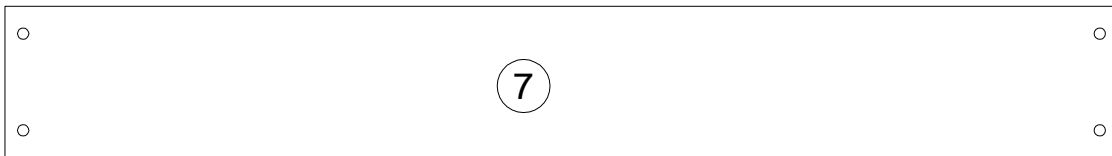
2176x625x16



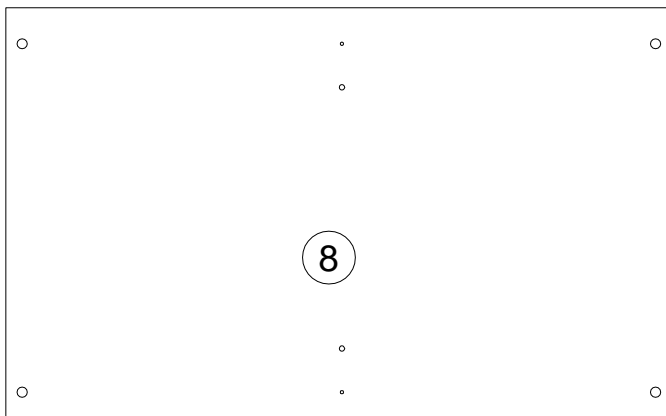
2176x602x16



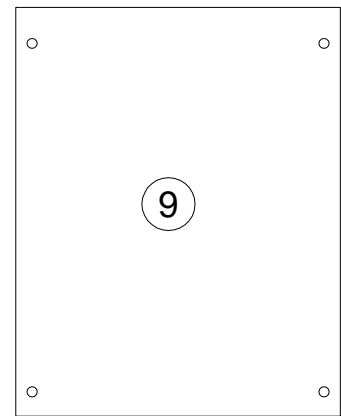
382x600x16



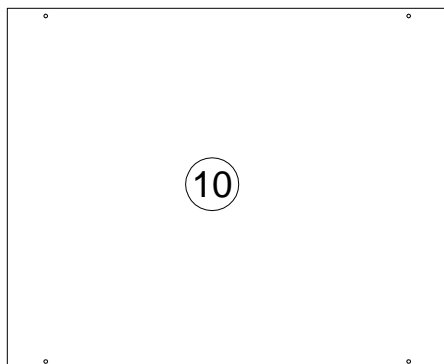
1472x200x16



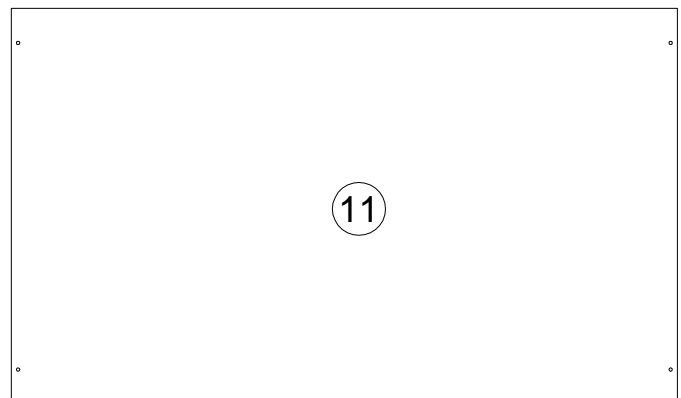
979x601x16



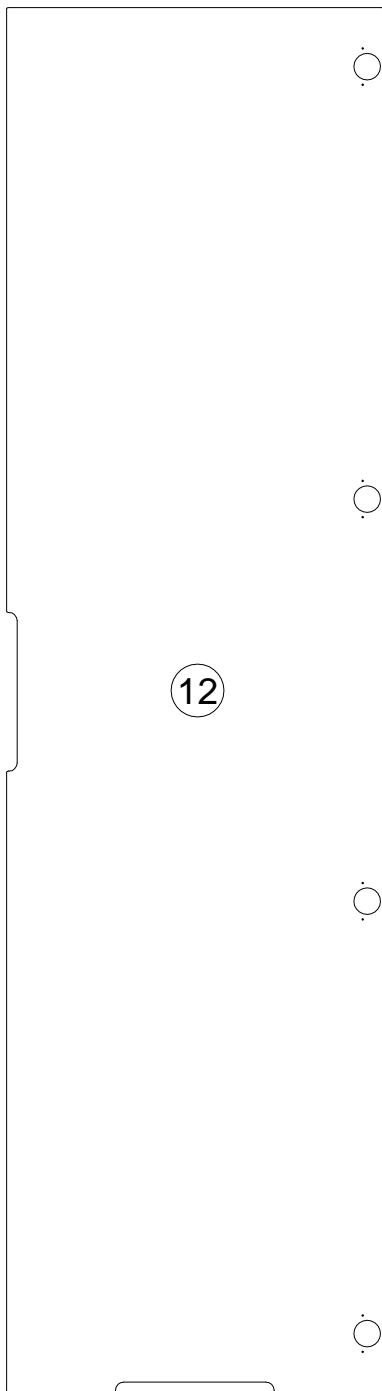
477x601x16



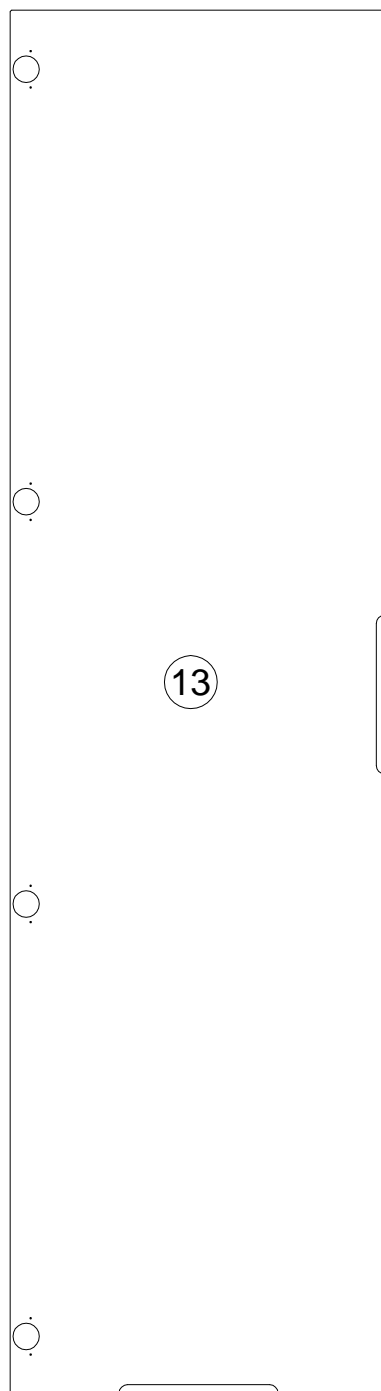
477x582x16



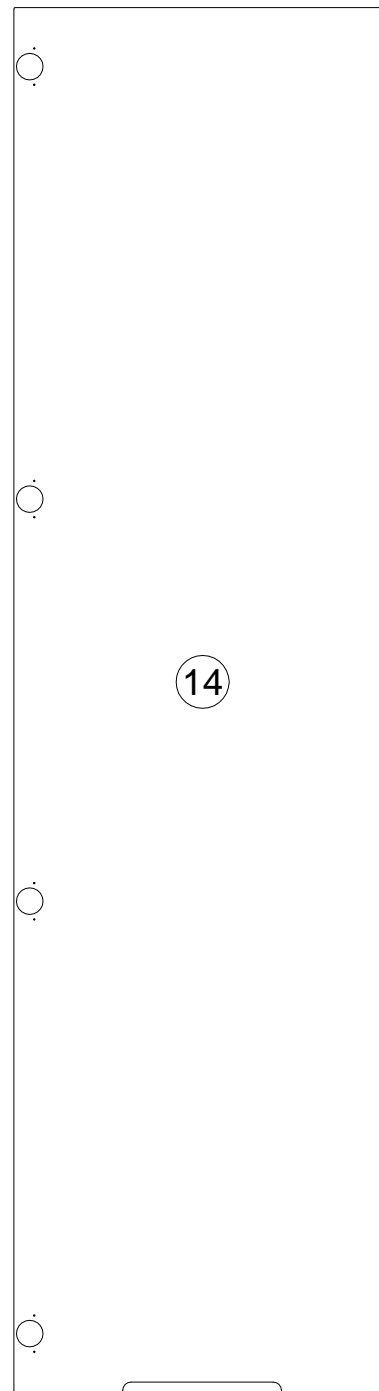
979x582x16



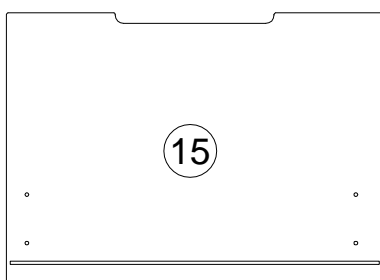
1832x498x16



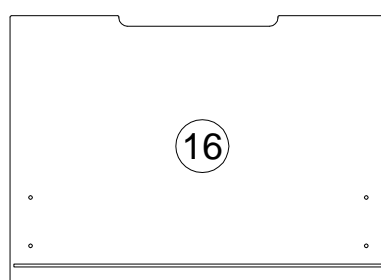
1832x498x16



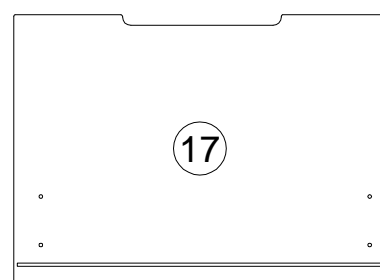
1832x498x16



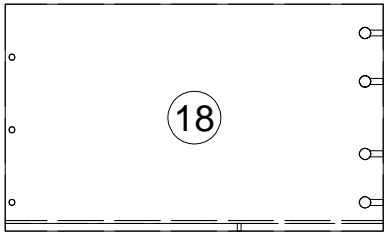
360x498x16



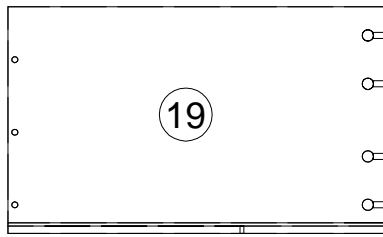
360x498x16



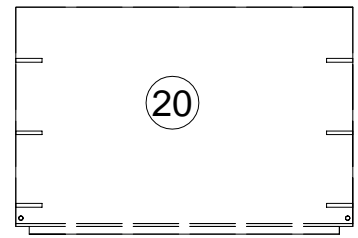
360x498x16



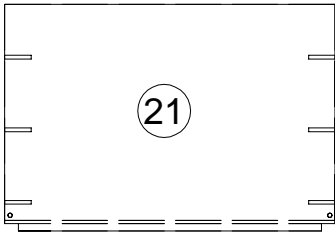
500x300x16



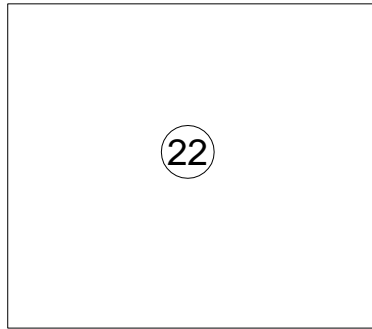
500x300x16



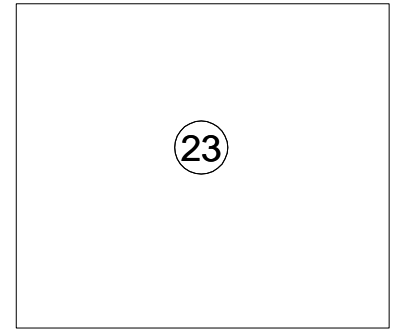
437x300x16



446x300x16



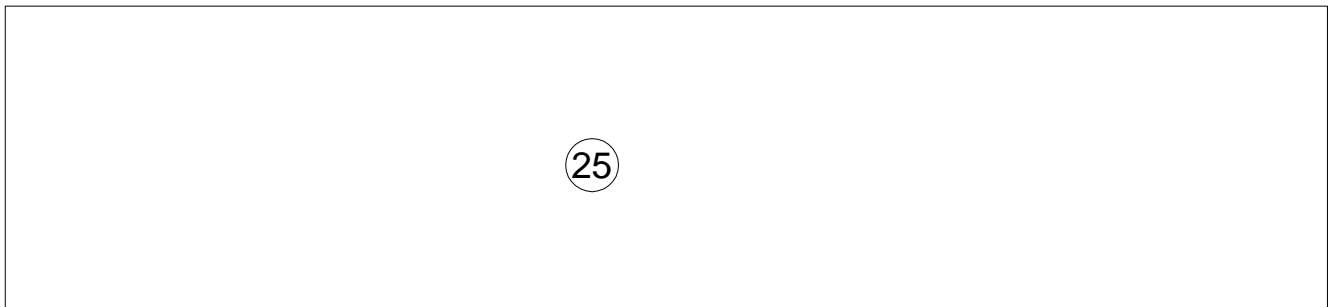
447x493x16



456x493x16



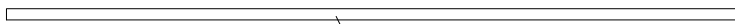
2186x489x3



2186x500x3

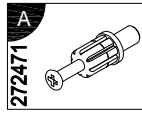


26 1777

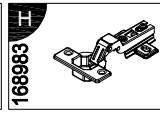


27 964

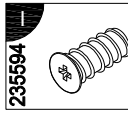
2



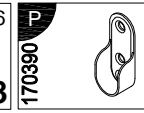
7x32
x4



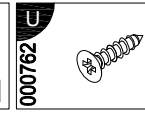
x4



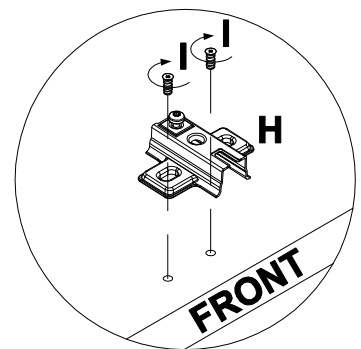
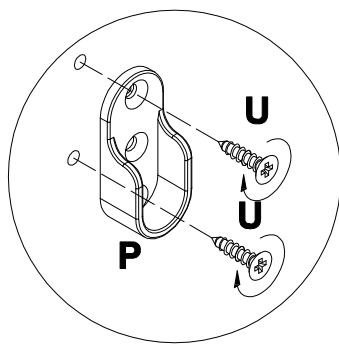
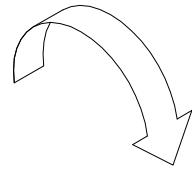
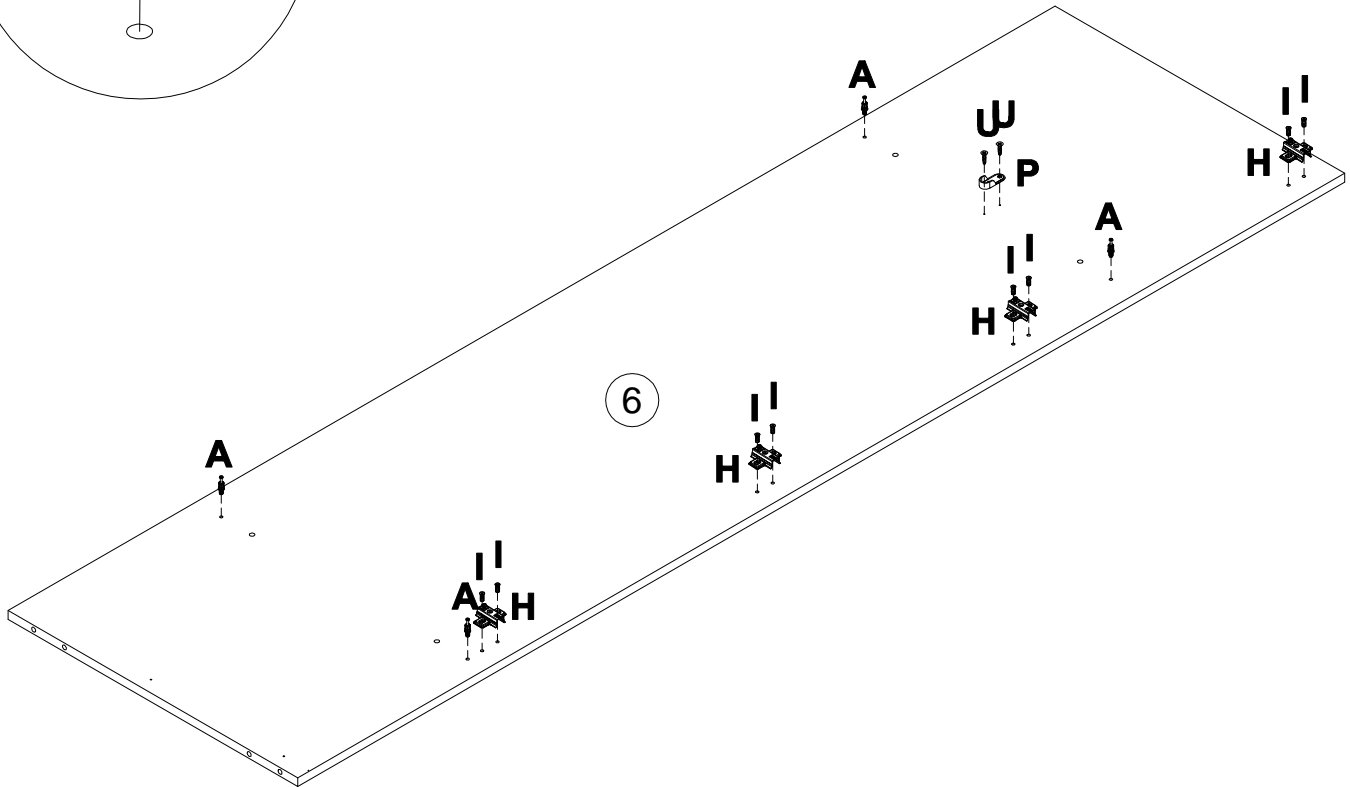
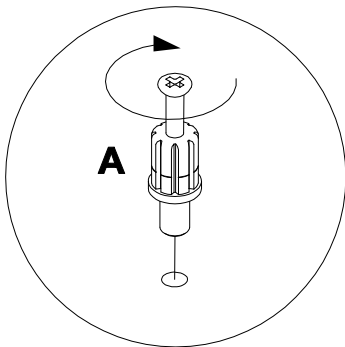
6.3x16
x8



x1

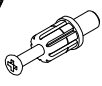


3.5x13
x2



3

A
272471



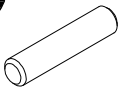
7x32
x4

B
000146



15x12
x4

C
000151



8x35
x4

K
125913



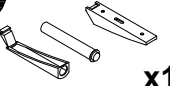
x6

U
000762

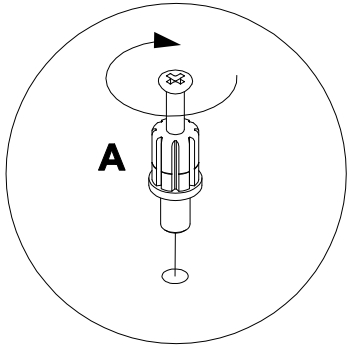
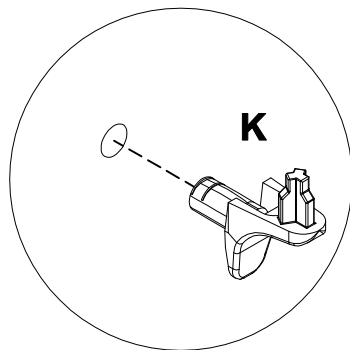
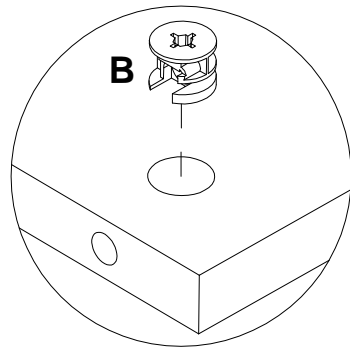
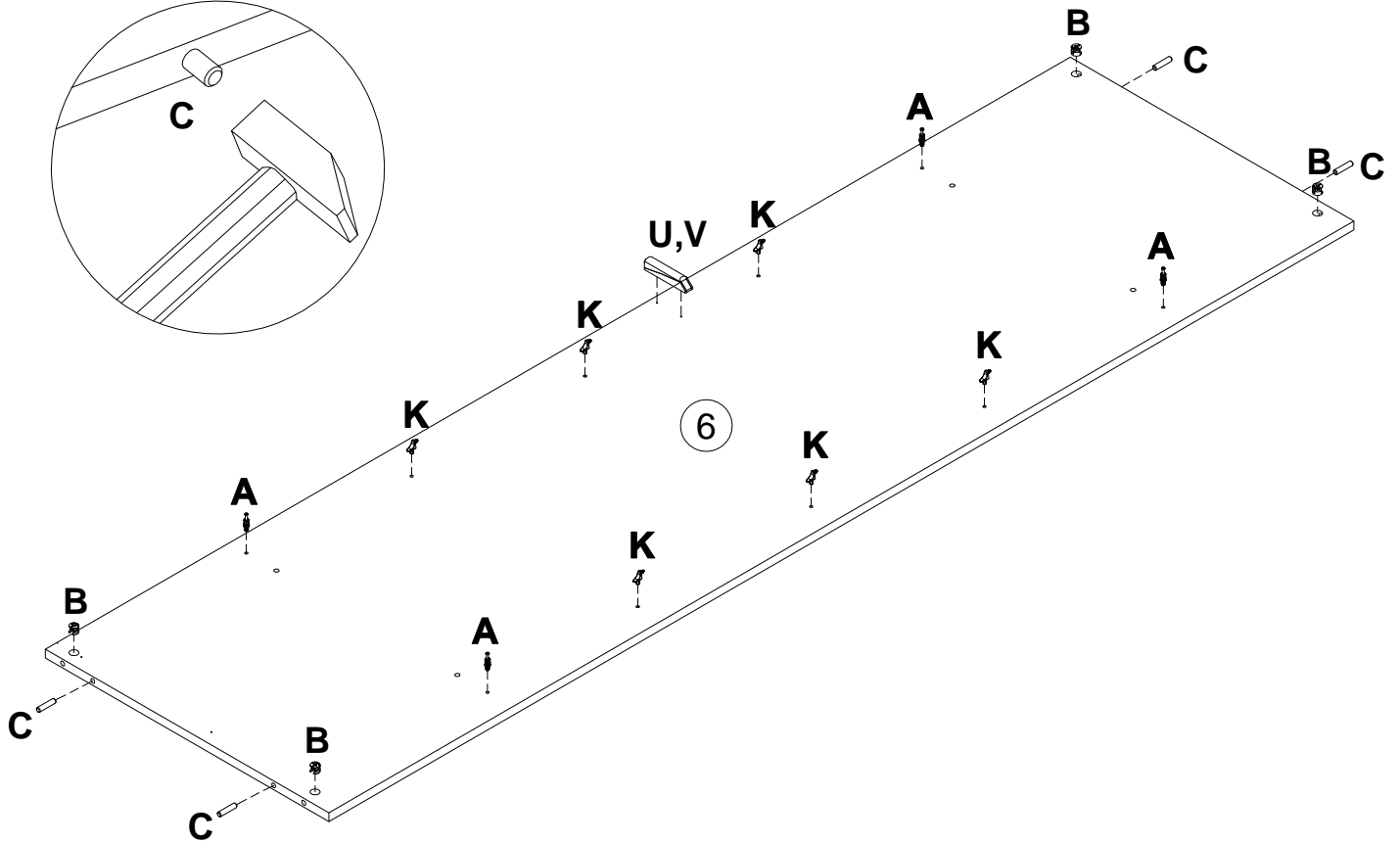
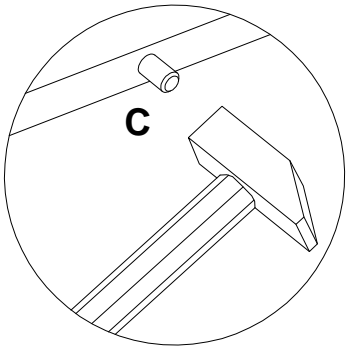
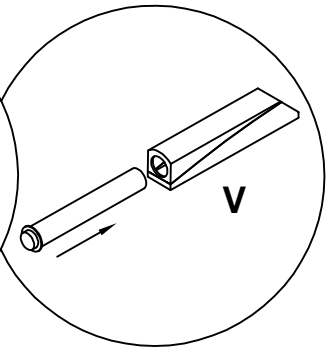
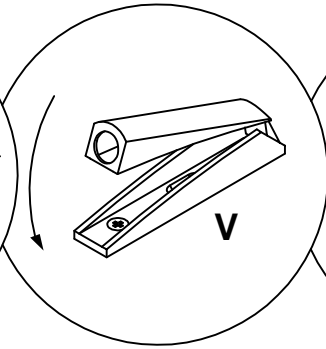
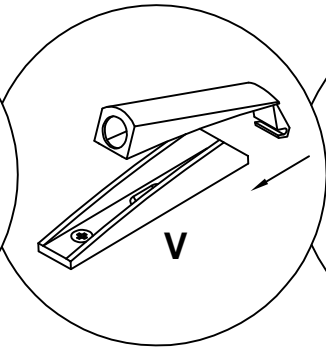
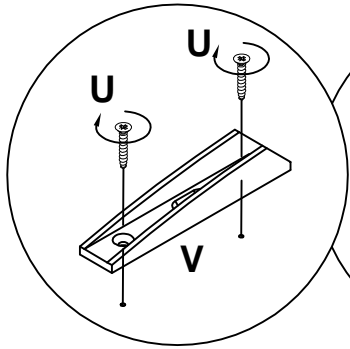


3.5x13
x2

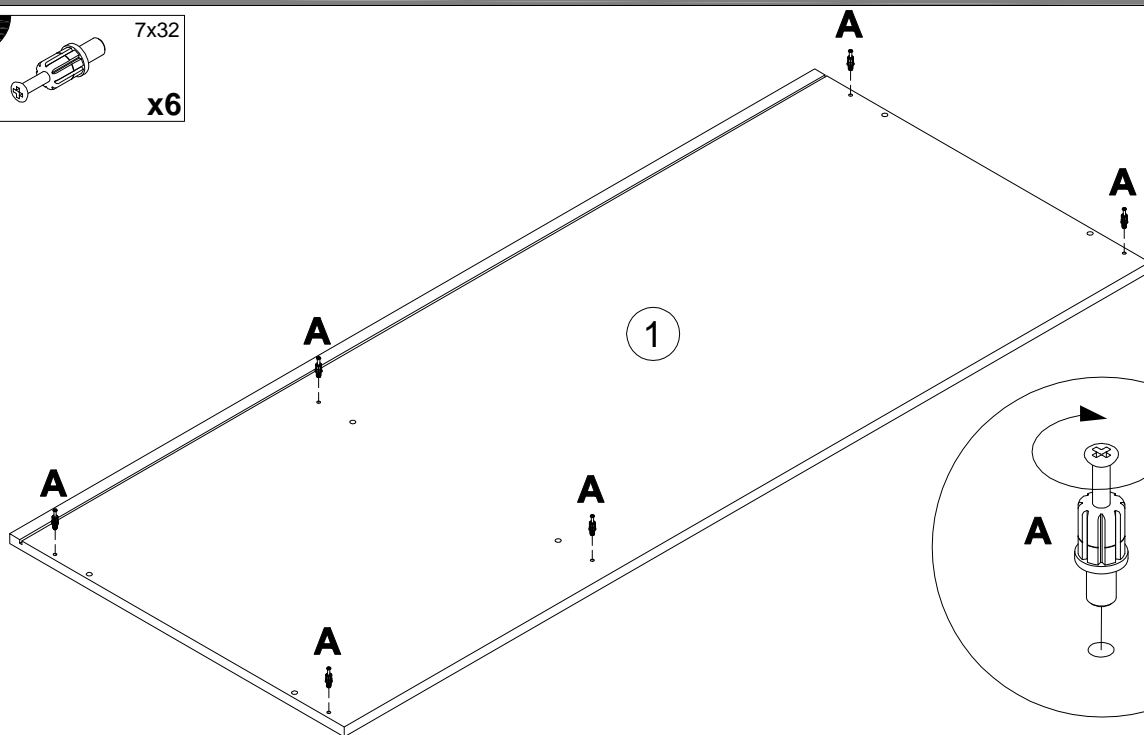
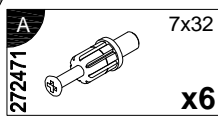
V
156593



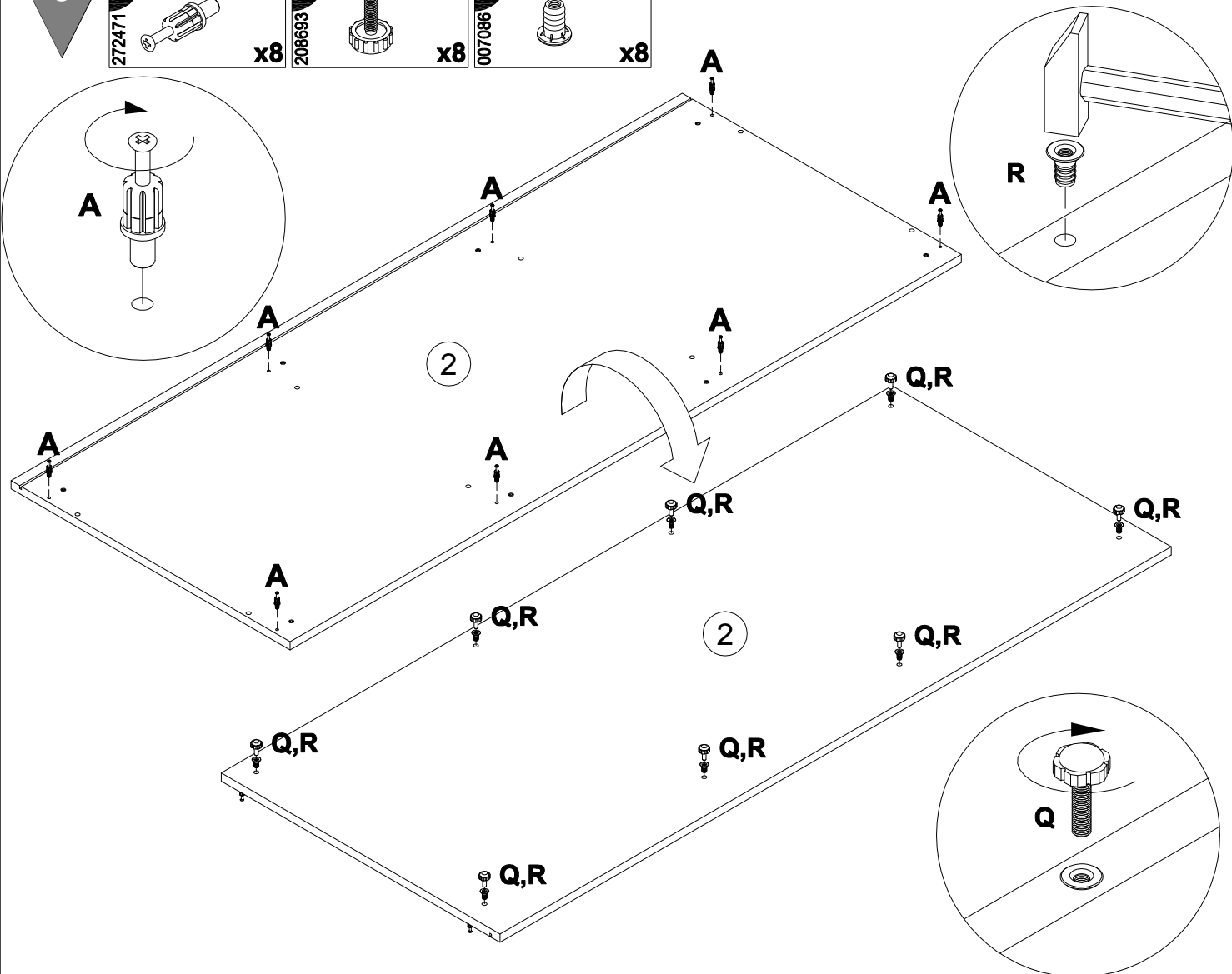
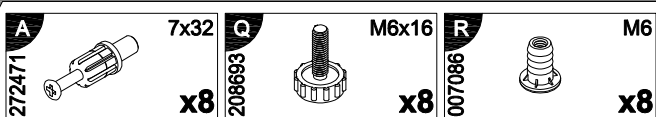
x1



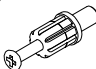


4

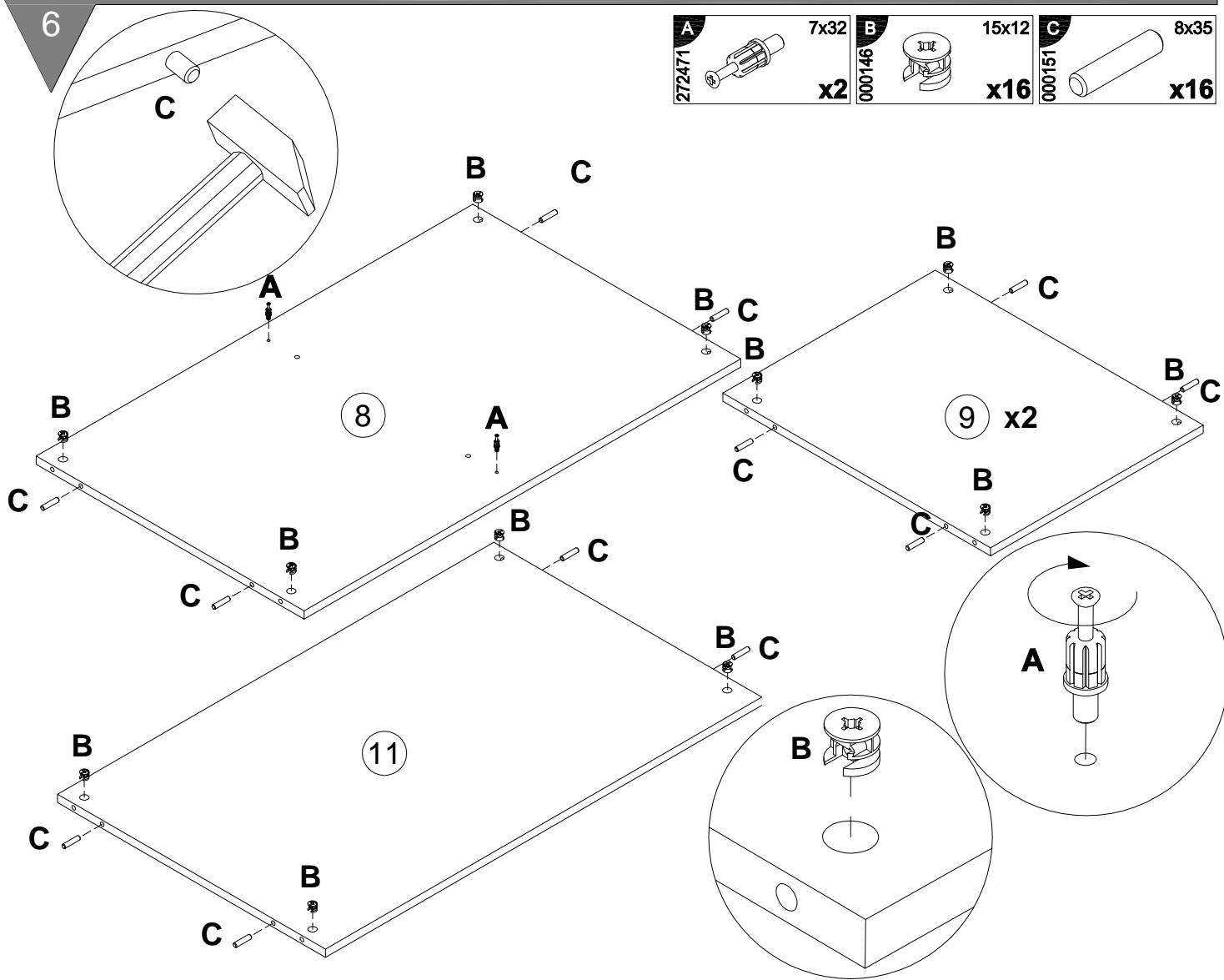


5





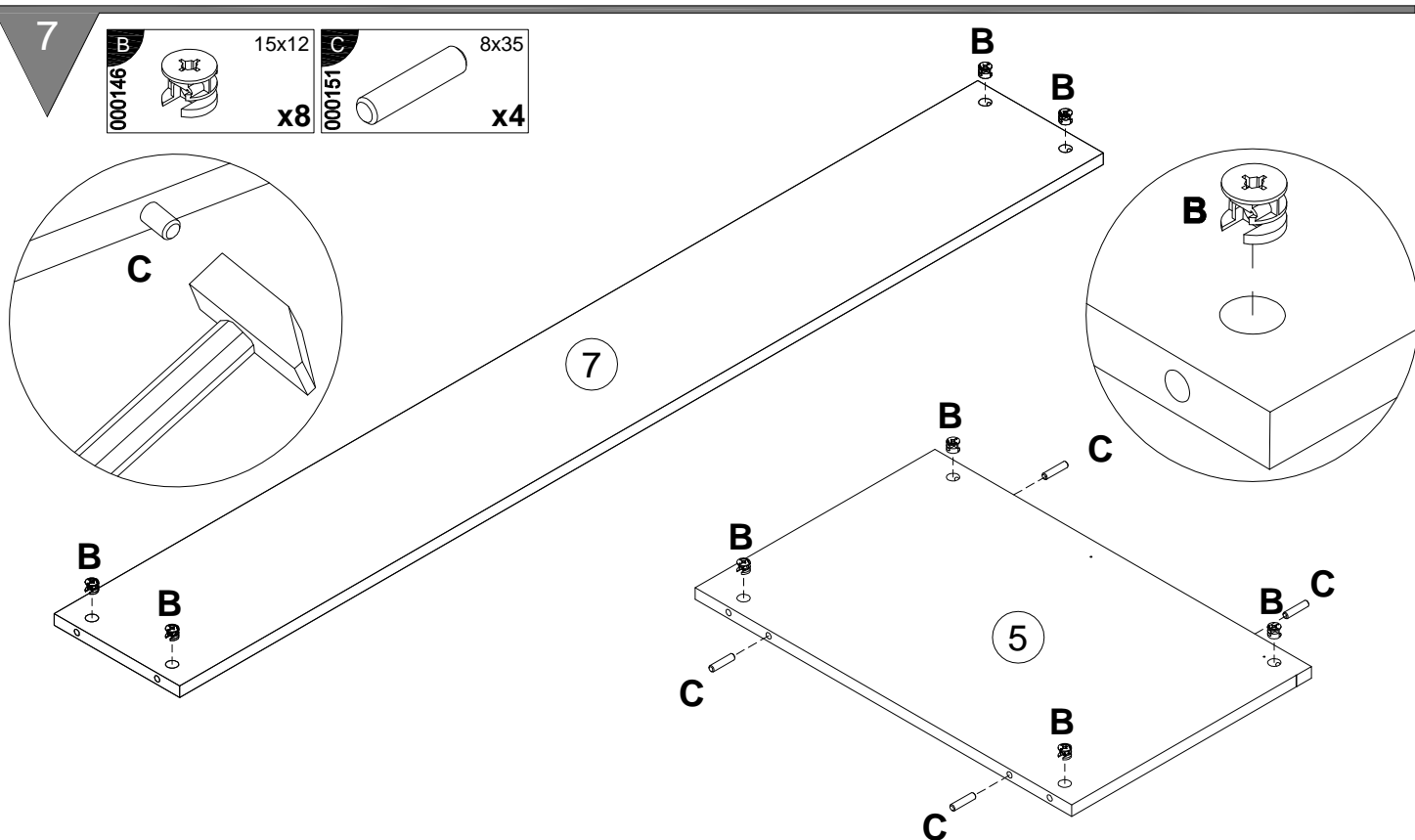
6

A 272471	 7x32 x2	B 000146	 15x12 x16	C 000151	 8x35 x16
--------------------	---	--------------------	---	--------------------	--

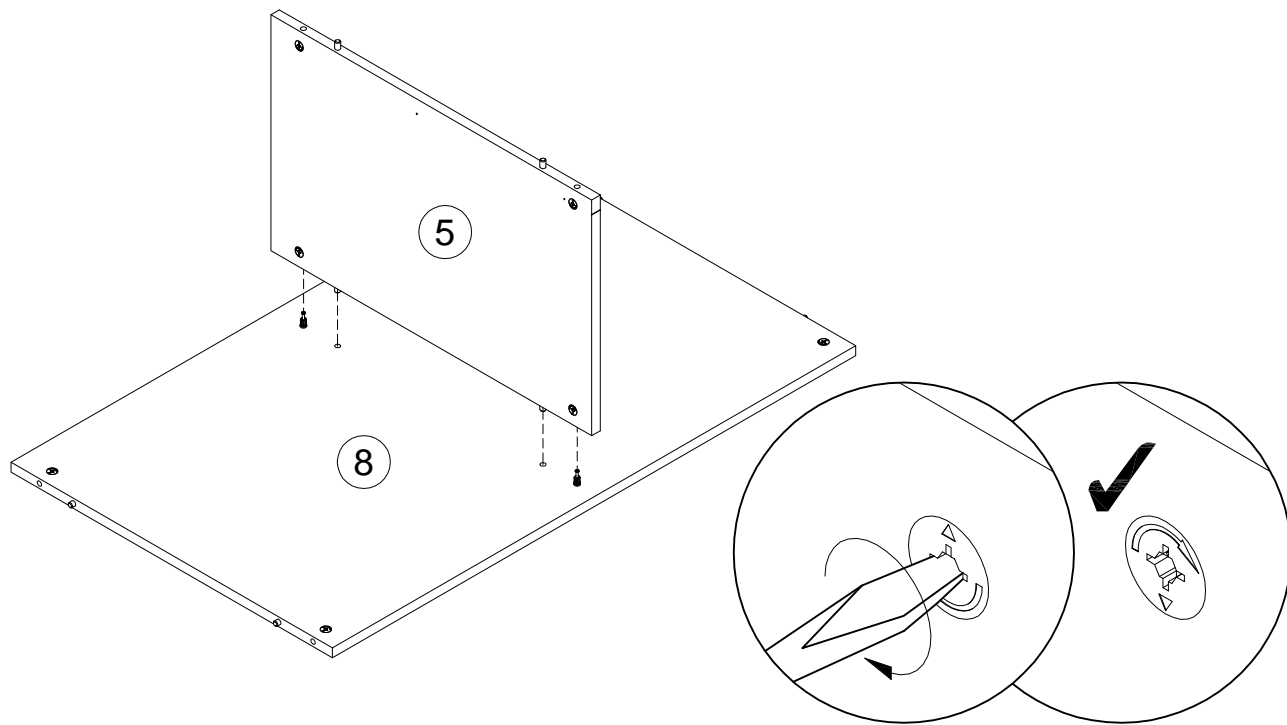


7

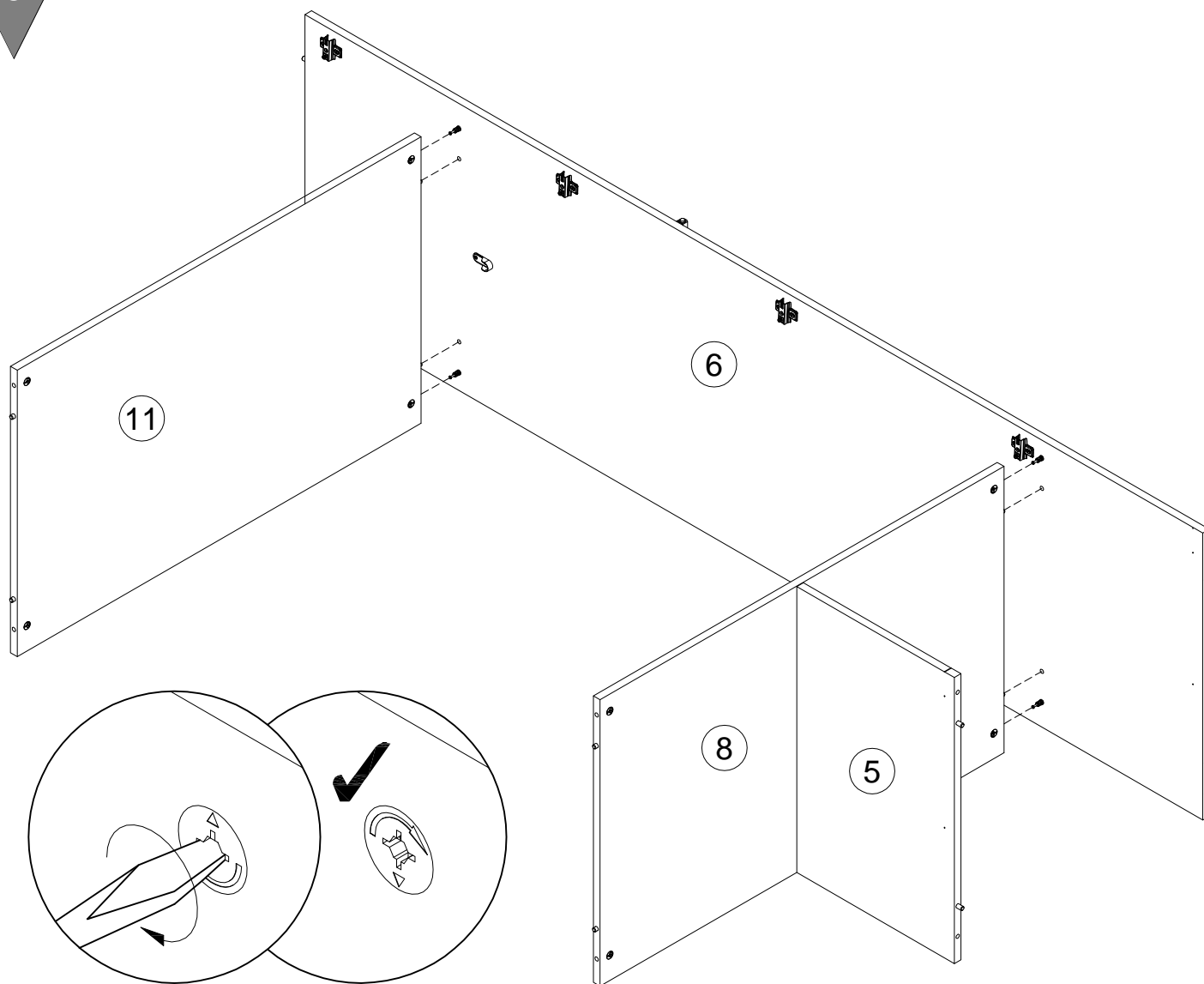
B 000146	 15x12 x8	C 000151	 8x35 x4
--------------------	--	--------------------	---



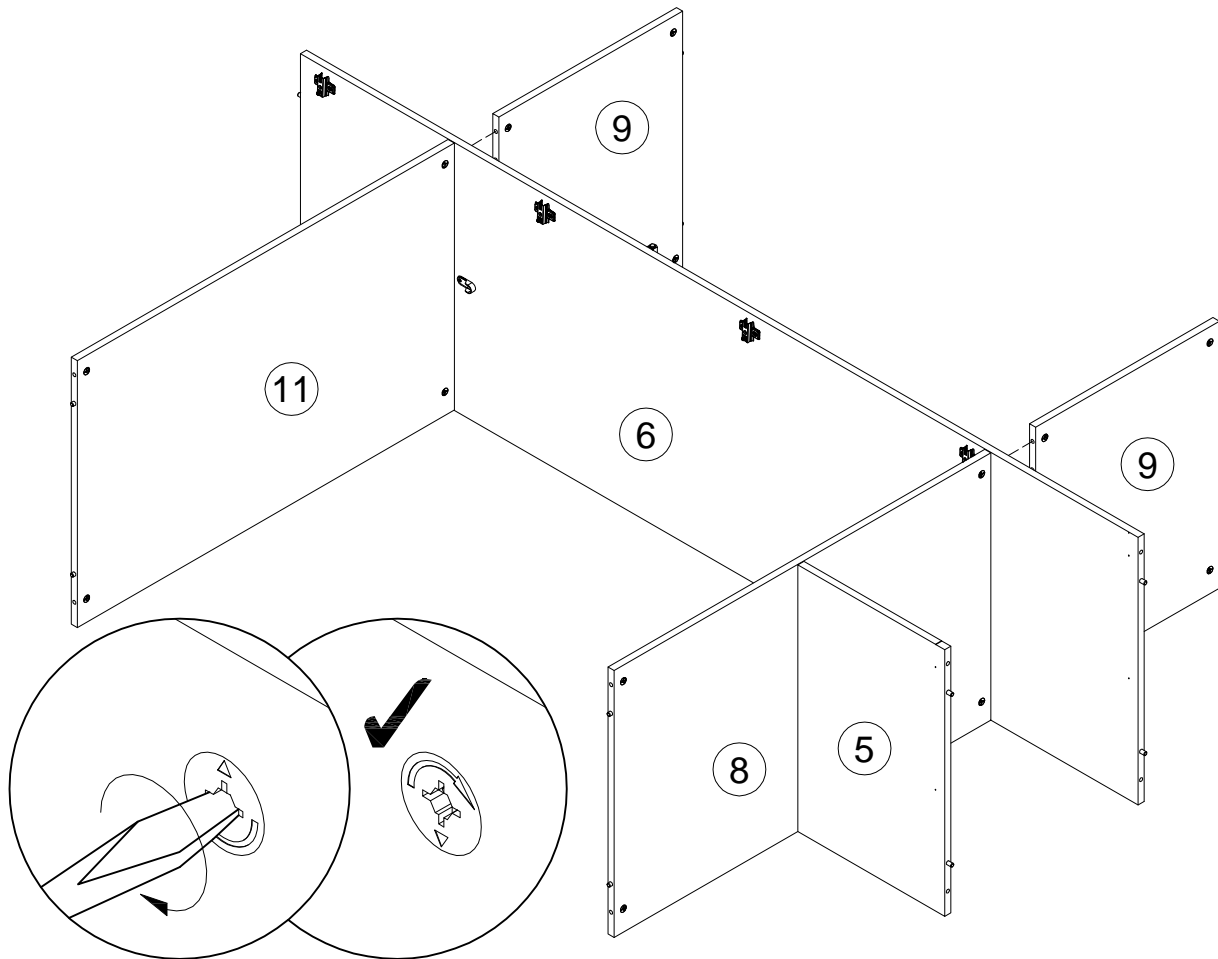
8



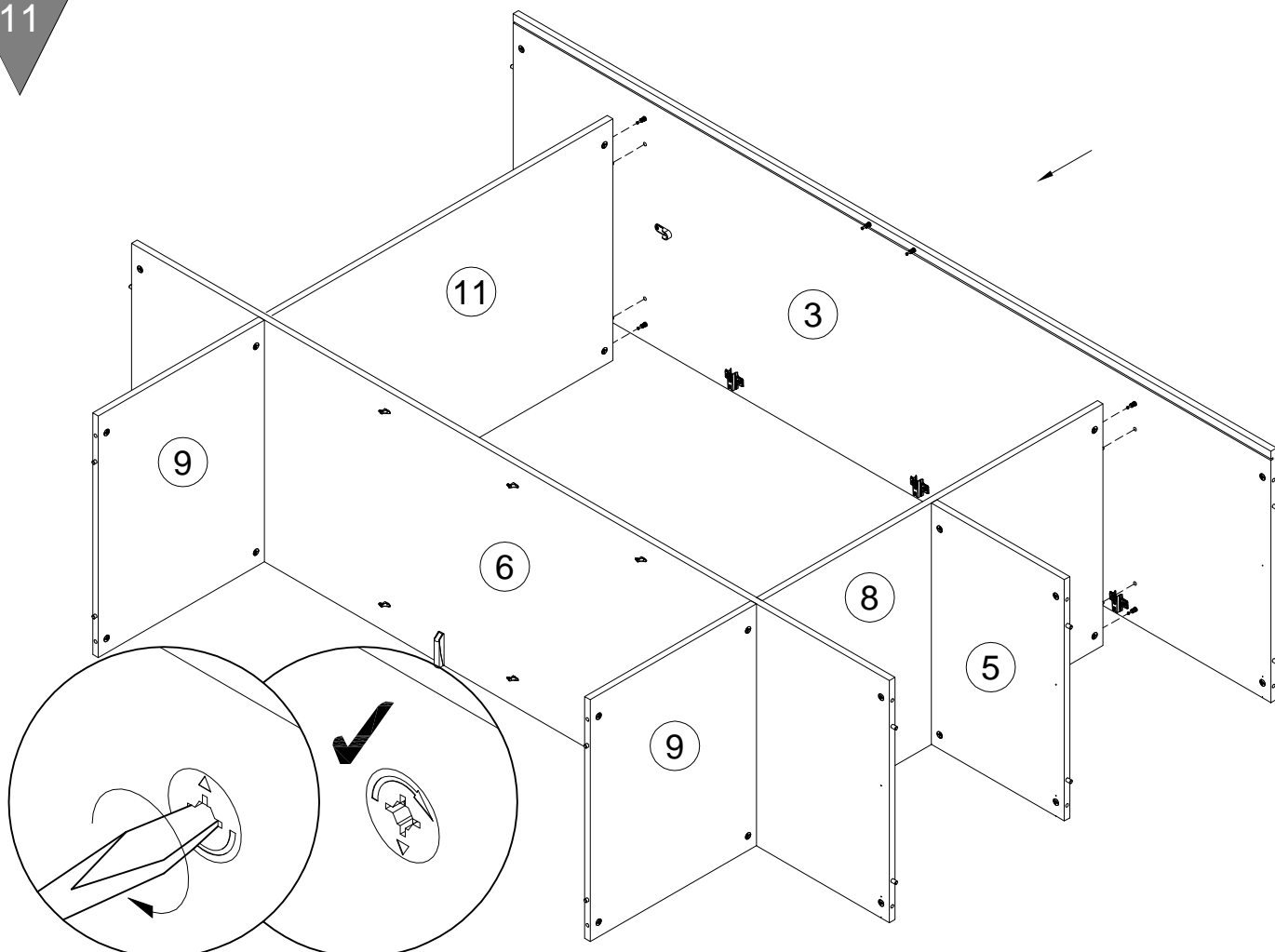
9



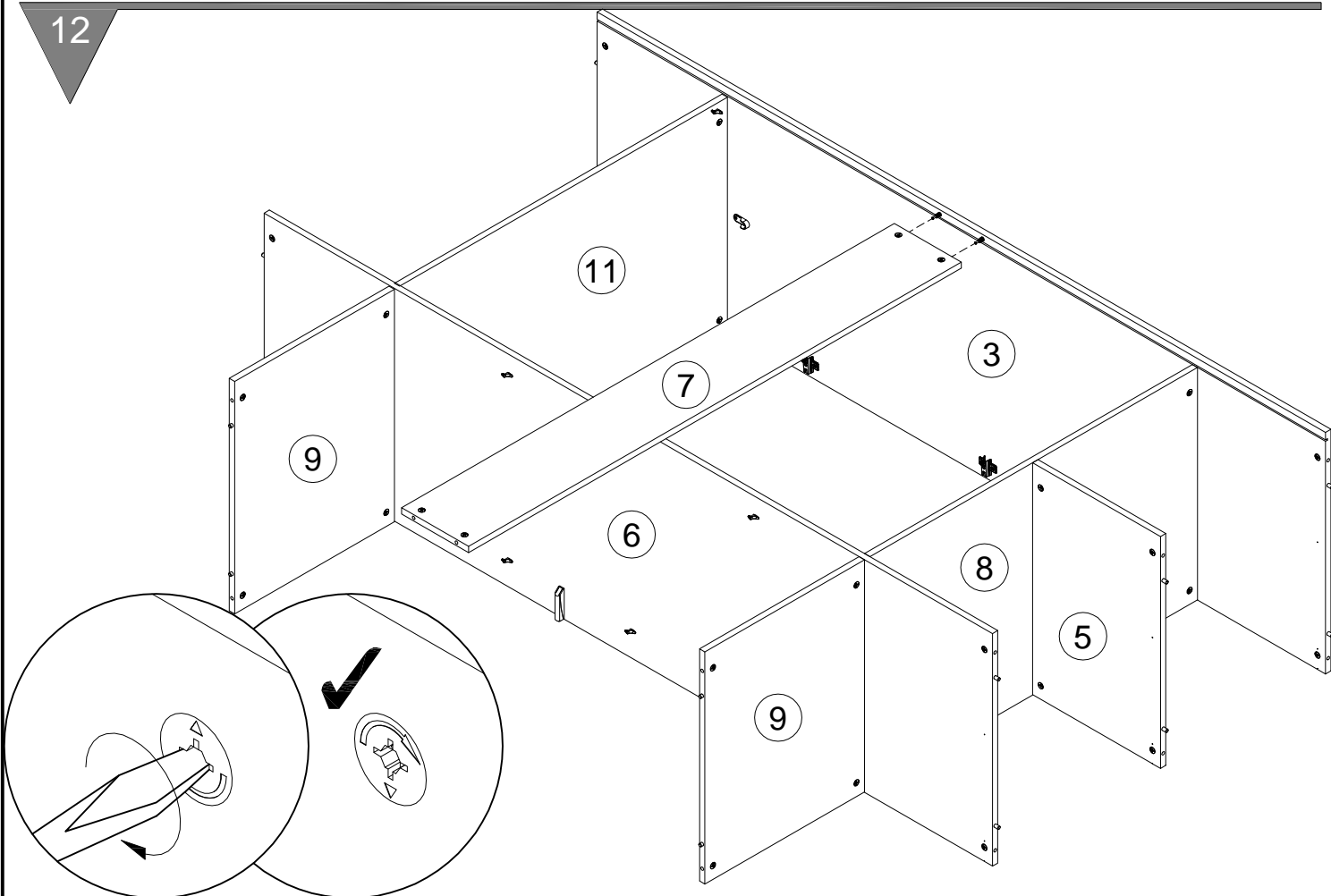
10



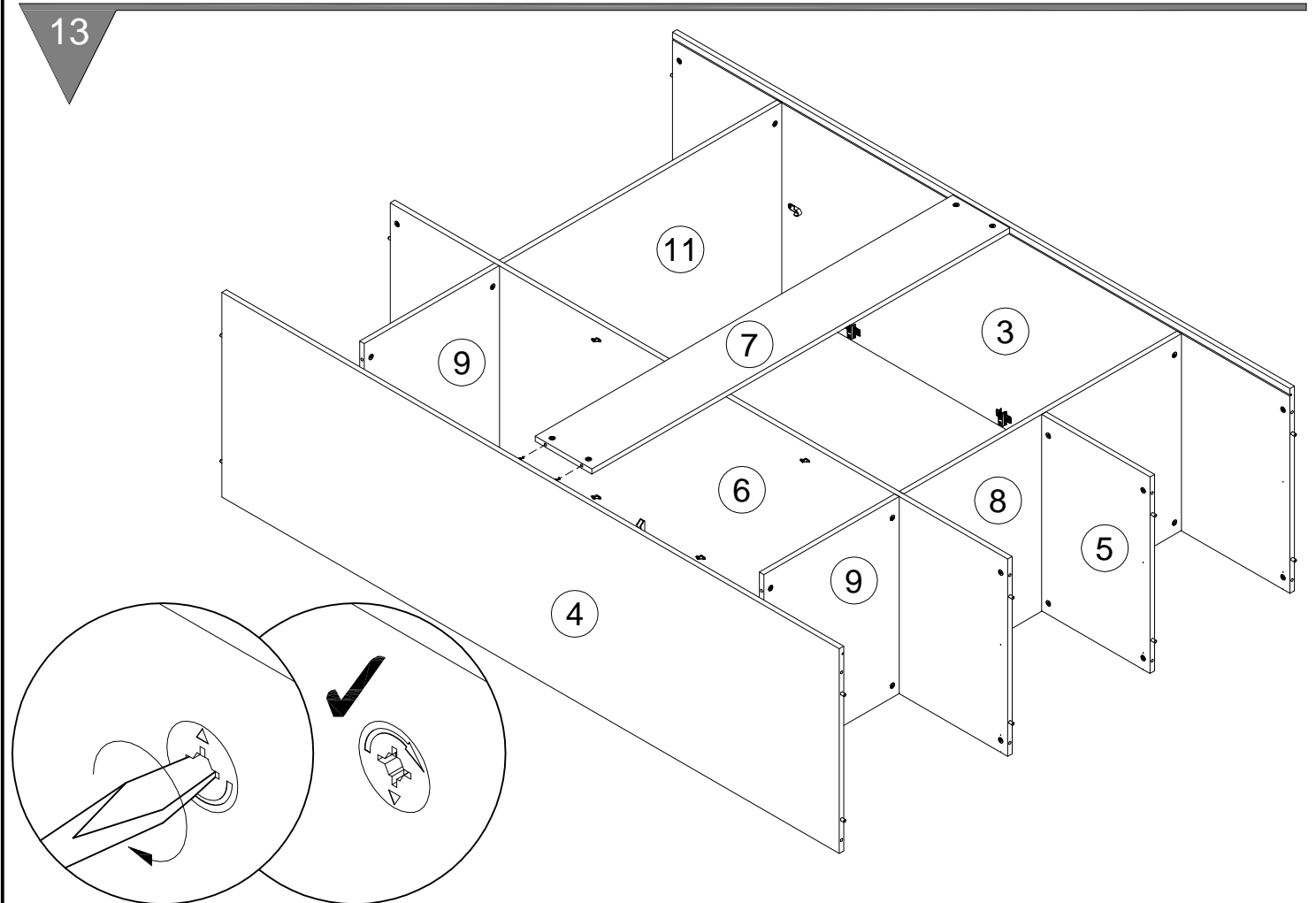
11

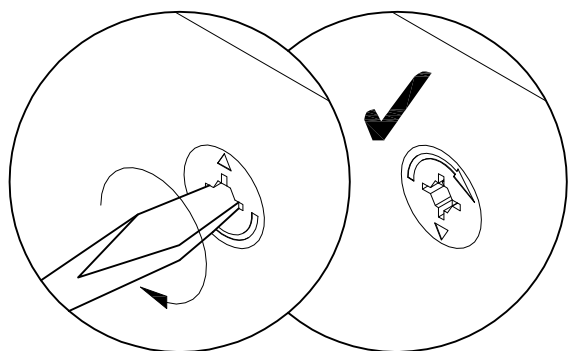
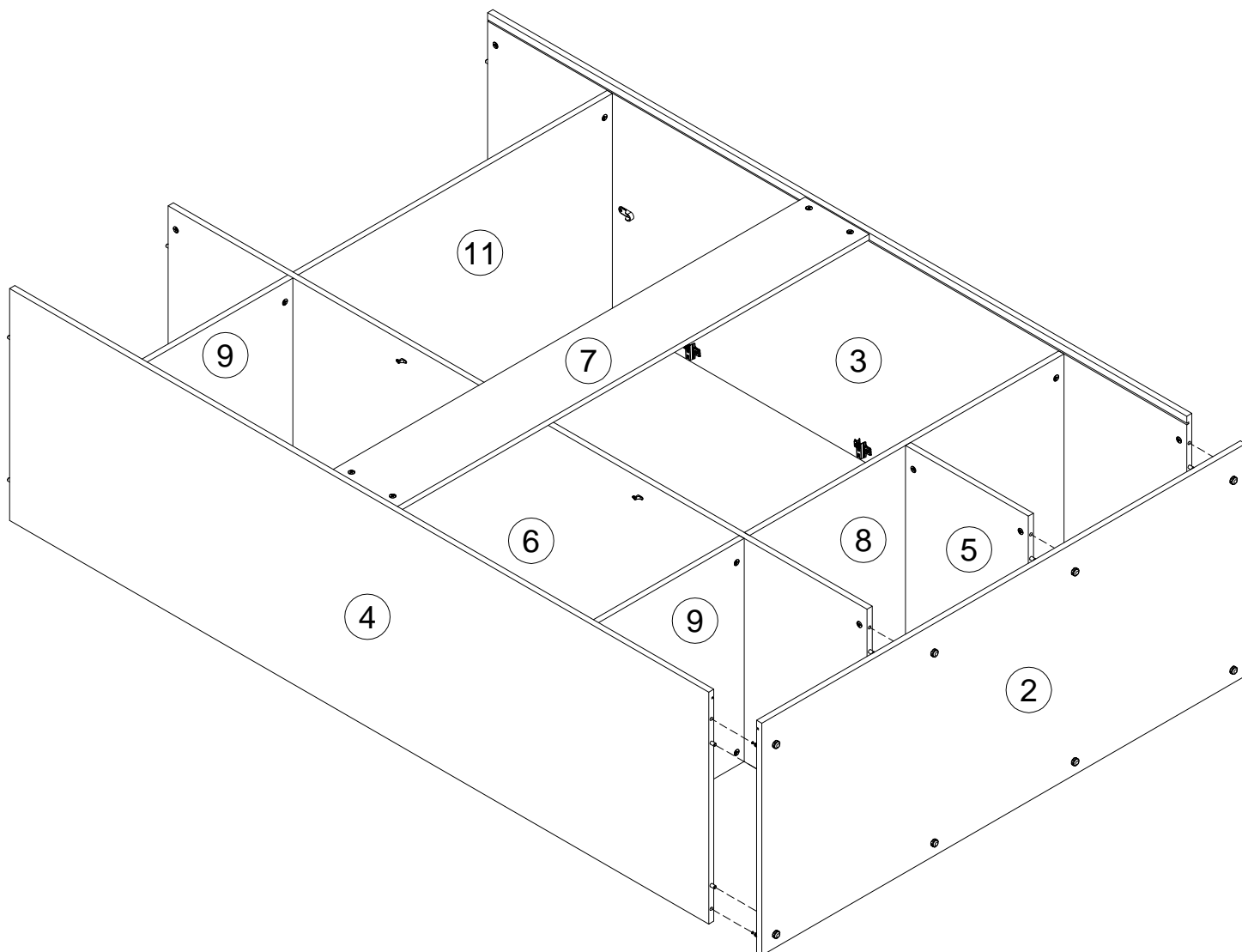


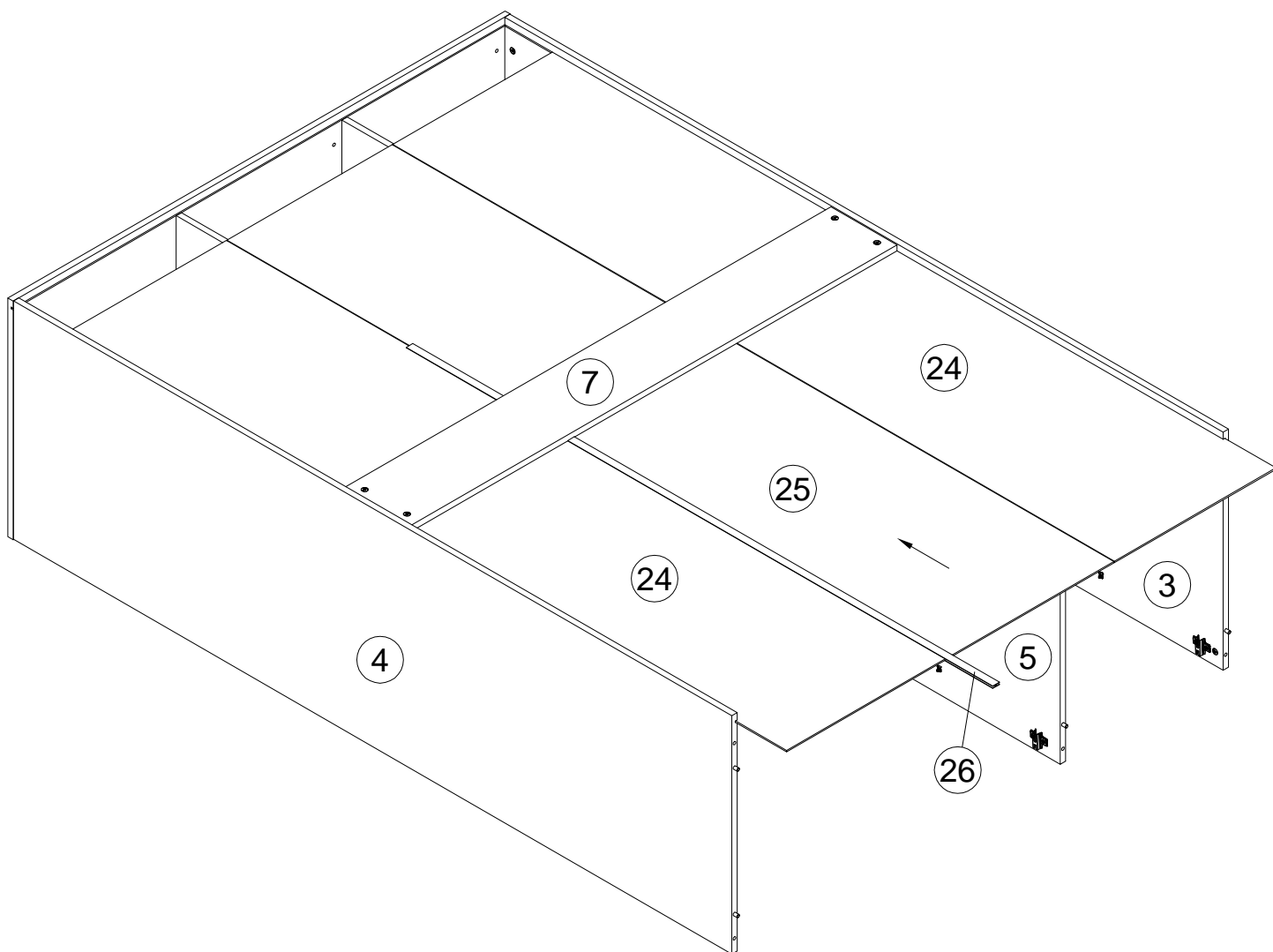
12

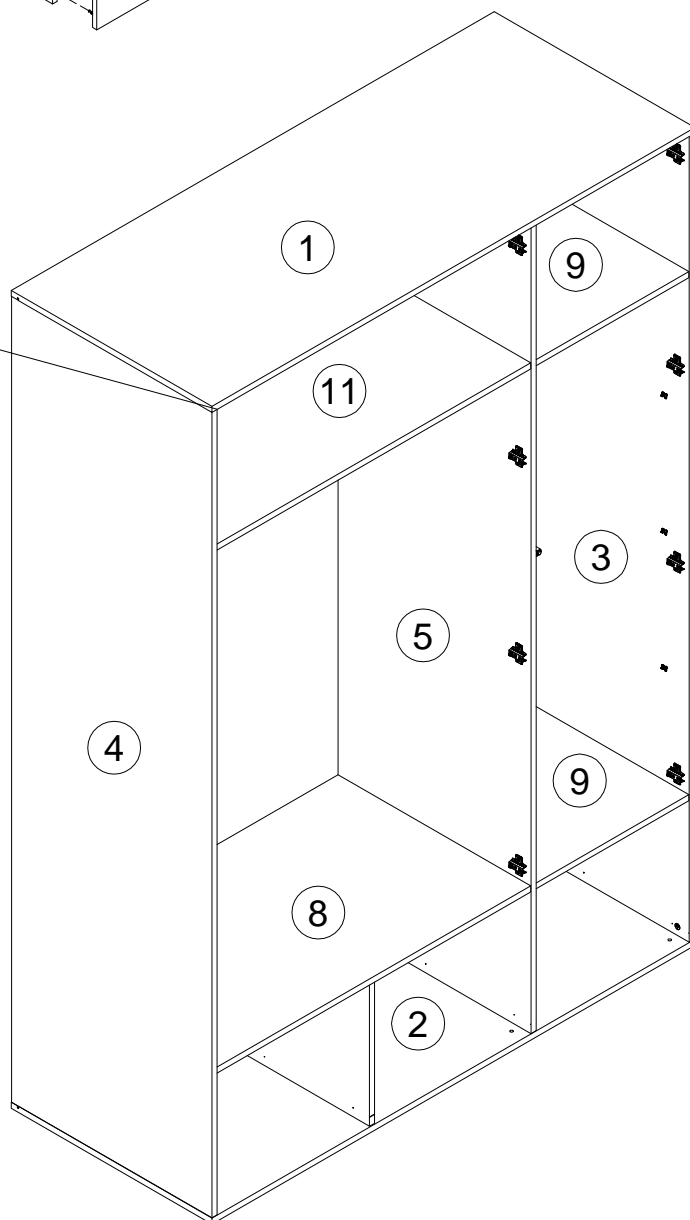
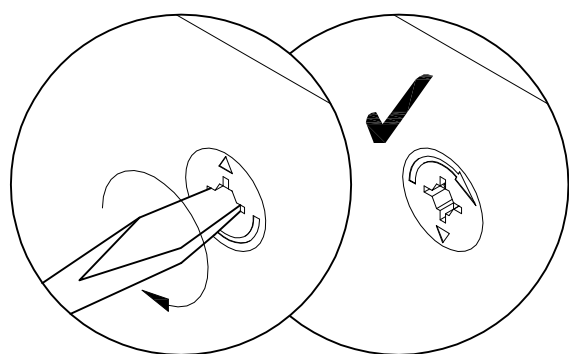
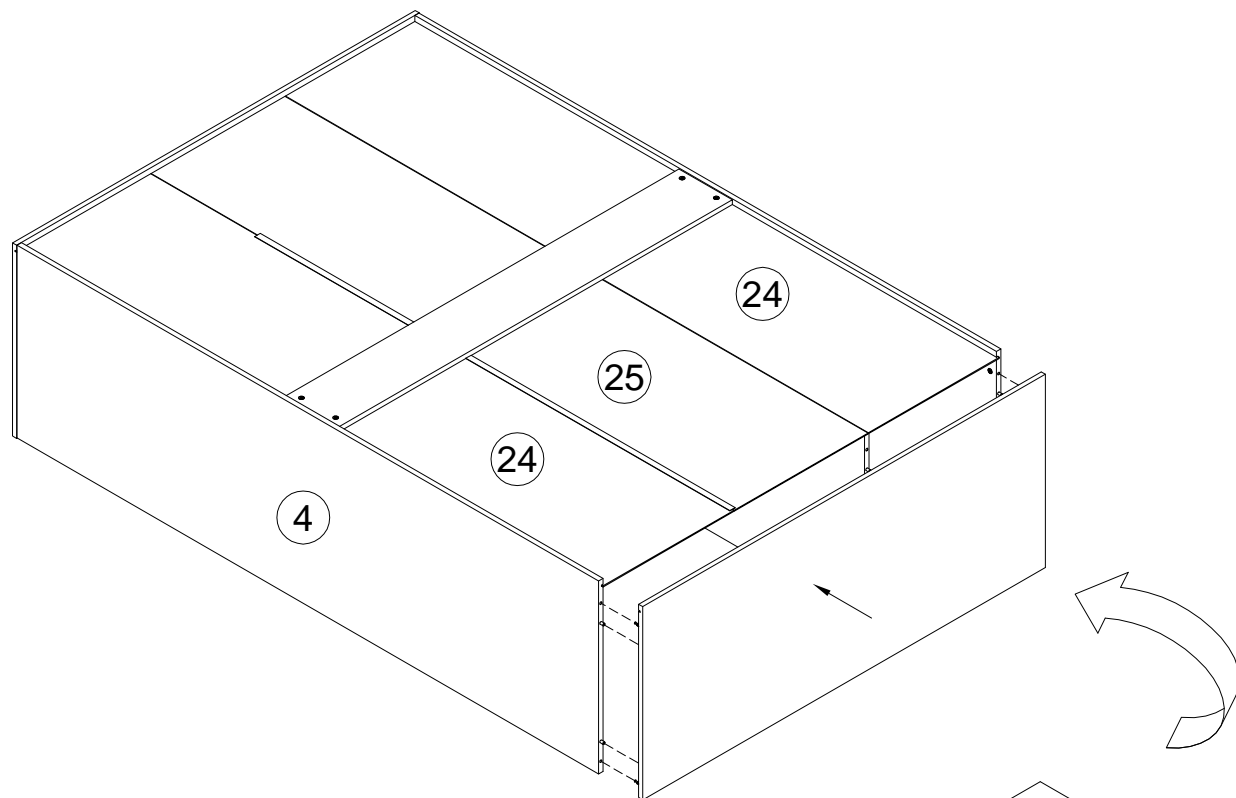


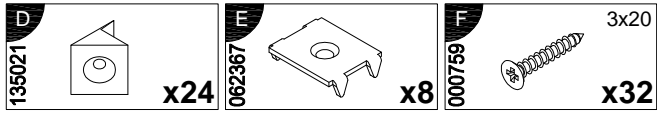
13



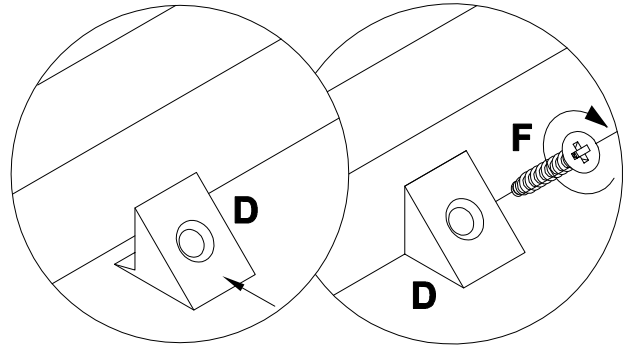
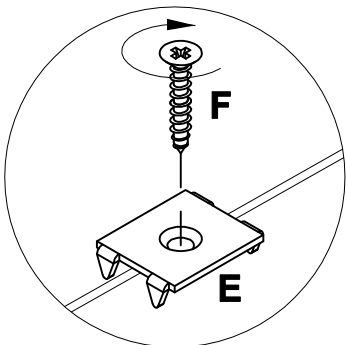
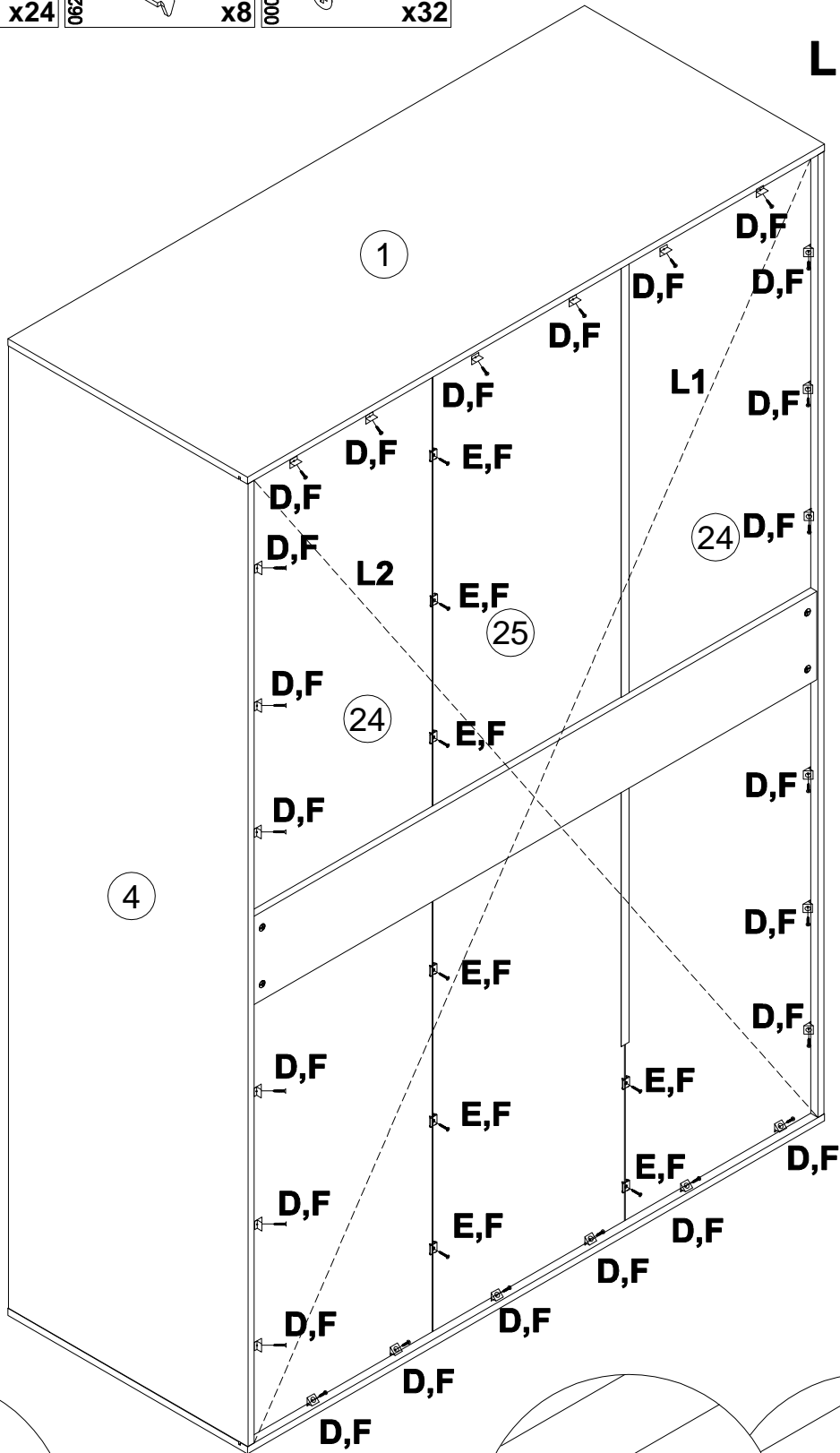


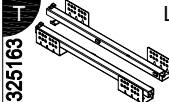



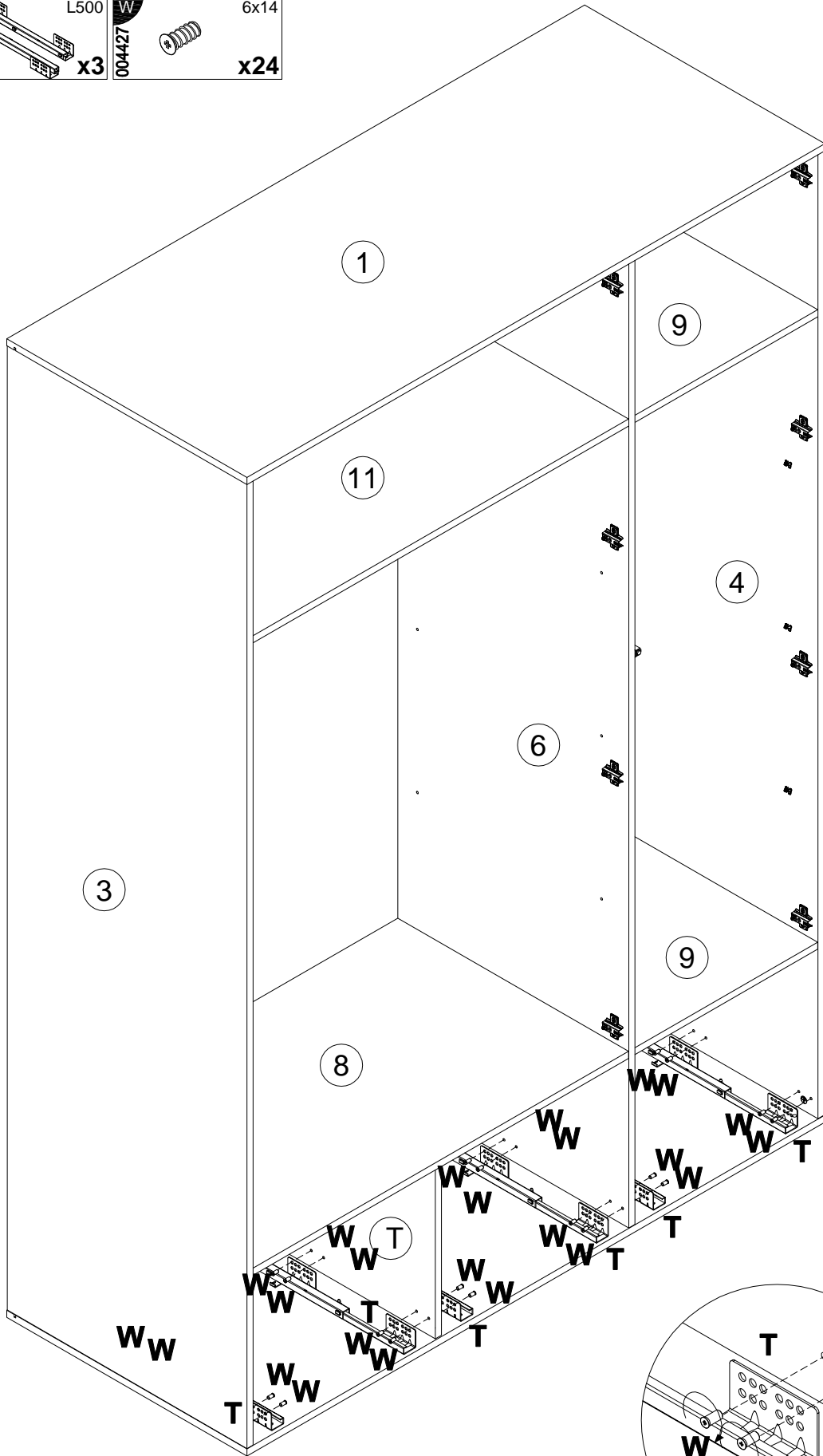


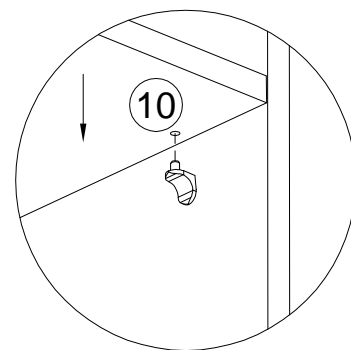
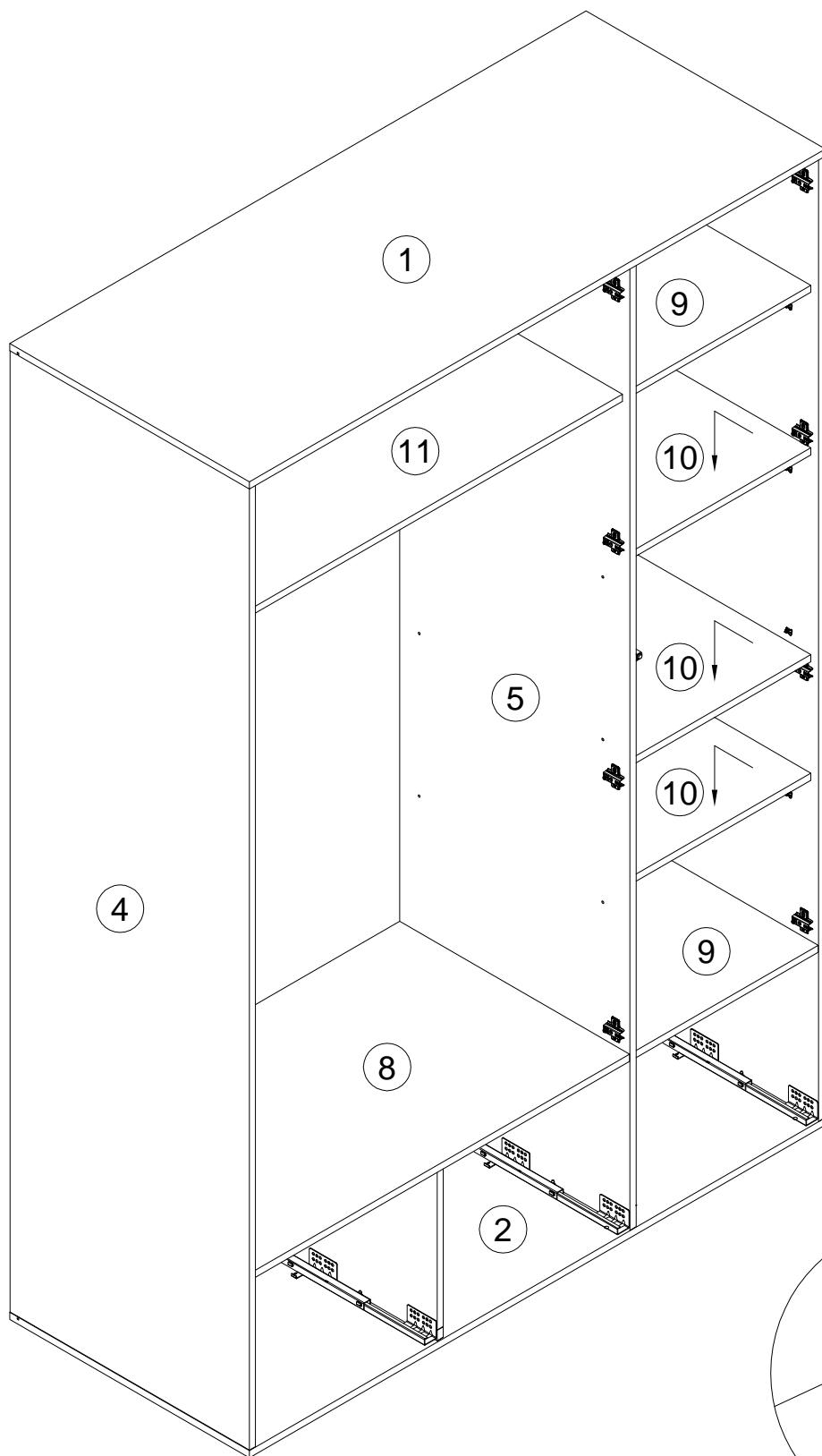


L1=L2

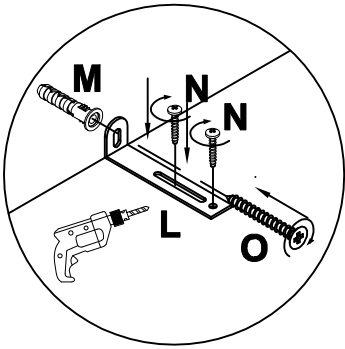


 325163 L500 x3	 004427 6x14 x24
--	---

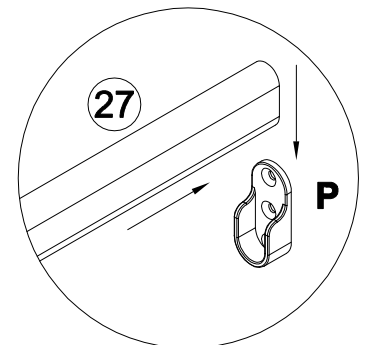
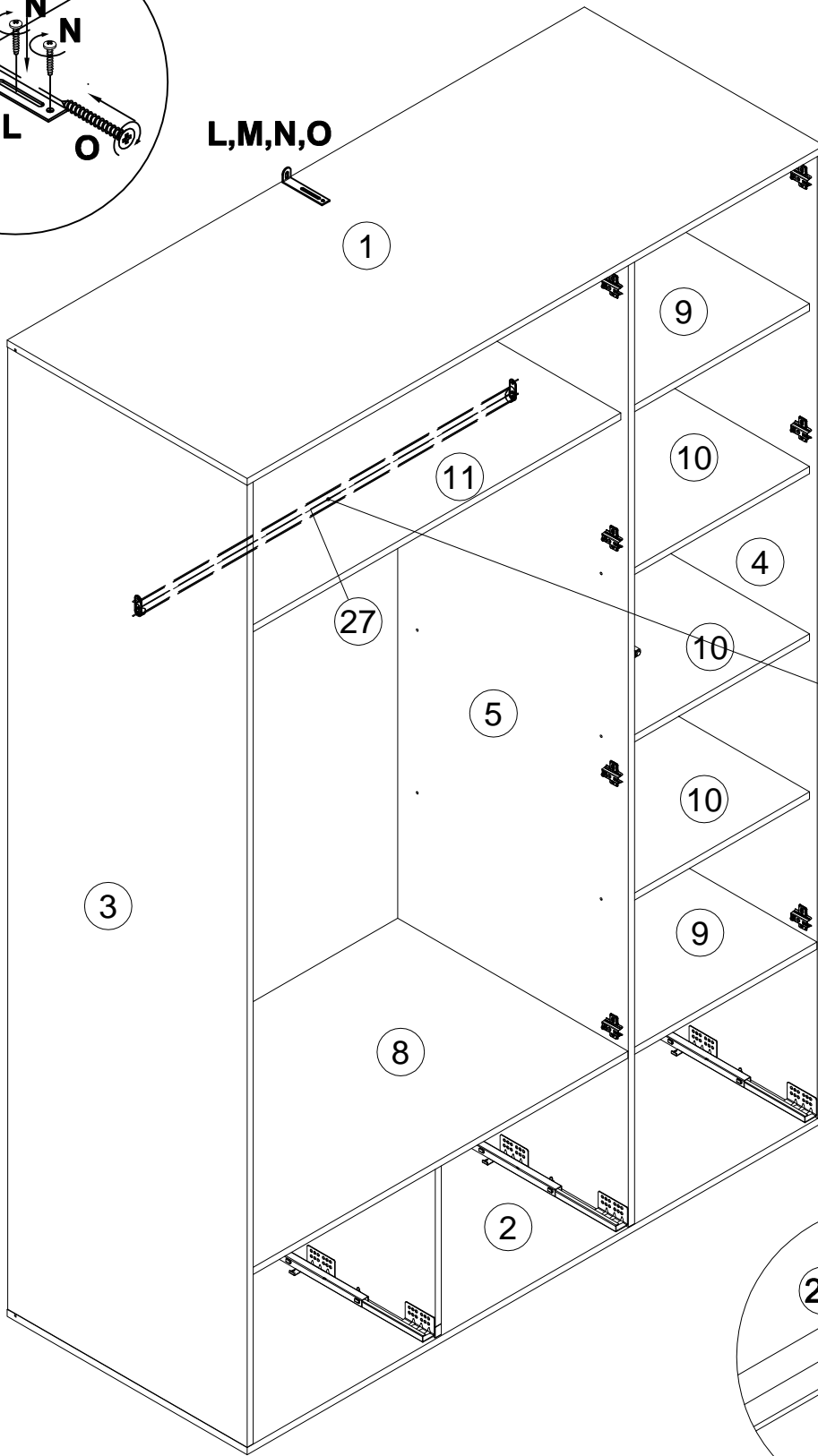




- | | | | |
|--------------------------|----------------------------------|------------------------------------|------------------------------------|
| L
155999
x1 | M
013859
8x40
x1 | N
000754
3.5x16
x2 | O
090185
4.5x45
x1 |
|--------------------------|----------------------------------|------------------------------------|------------------------------------|

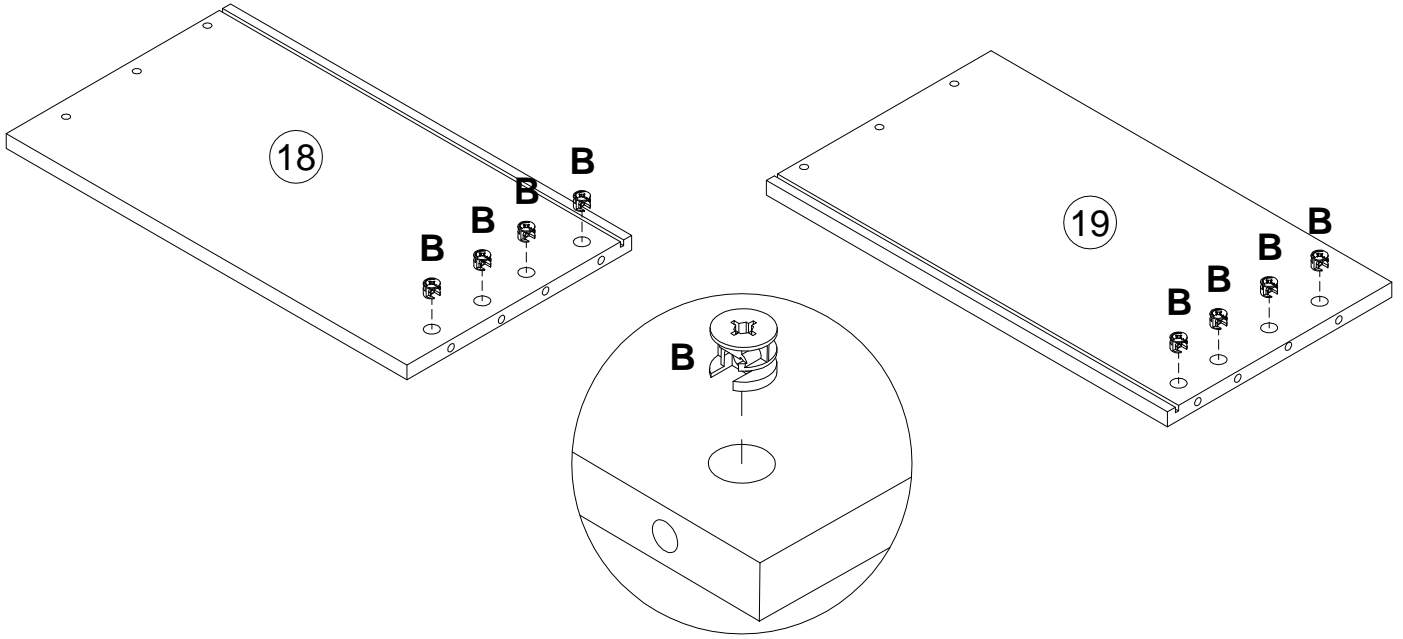


L,M,N,O



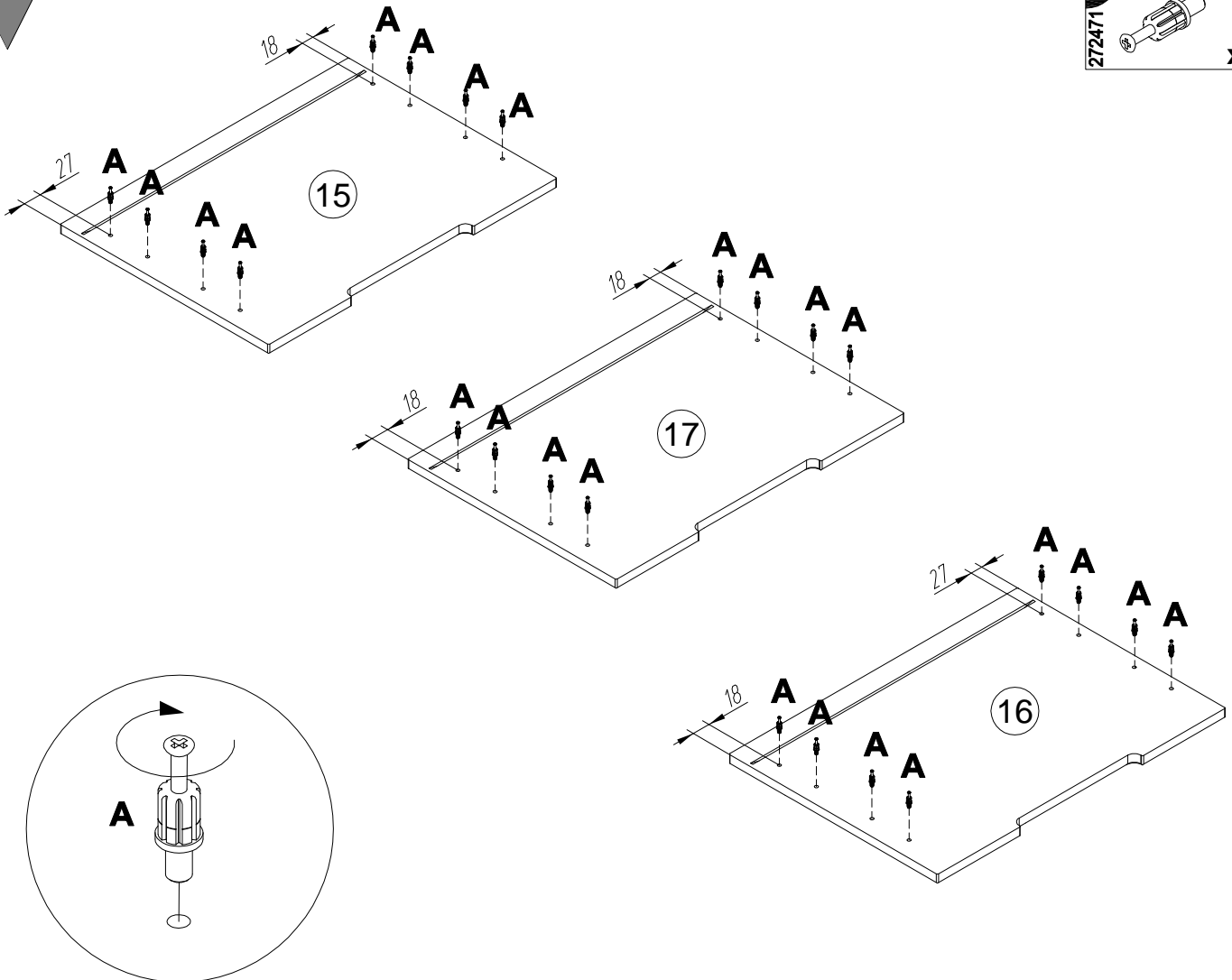
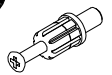
21 X3

B
000146
15x12
x24

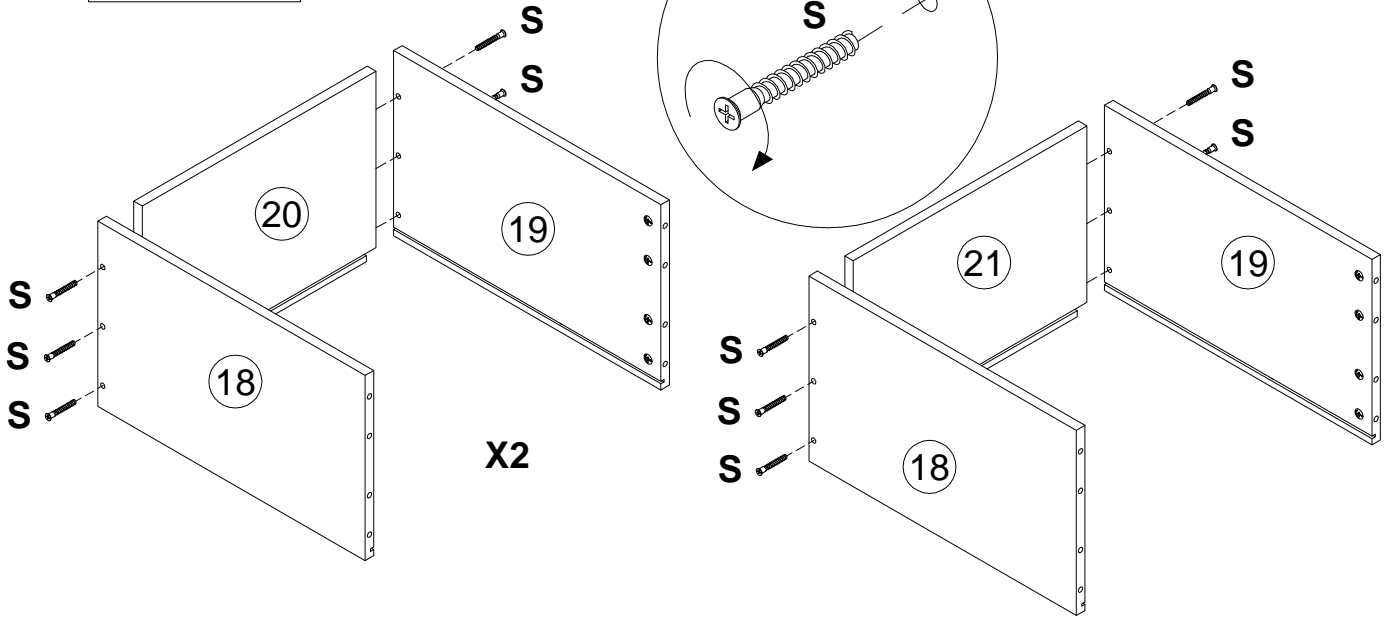
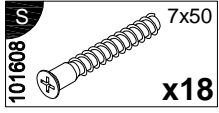


22

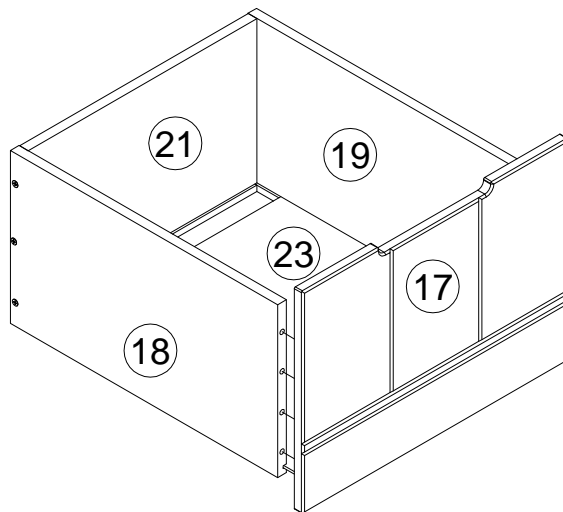
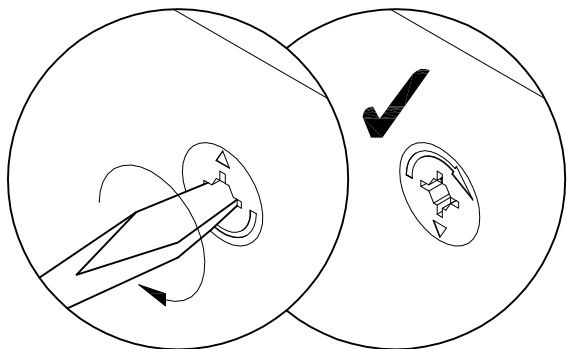
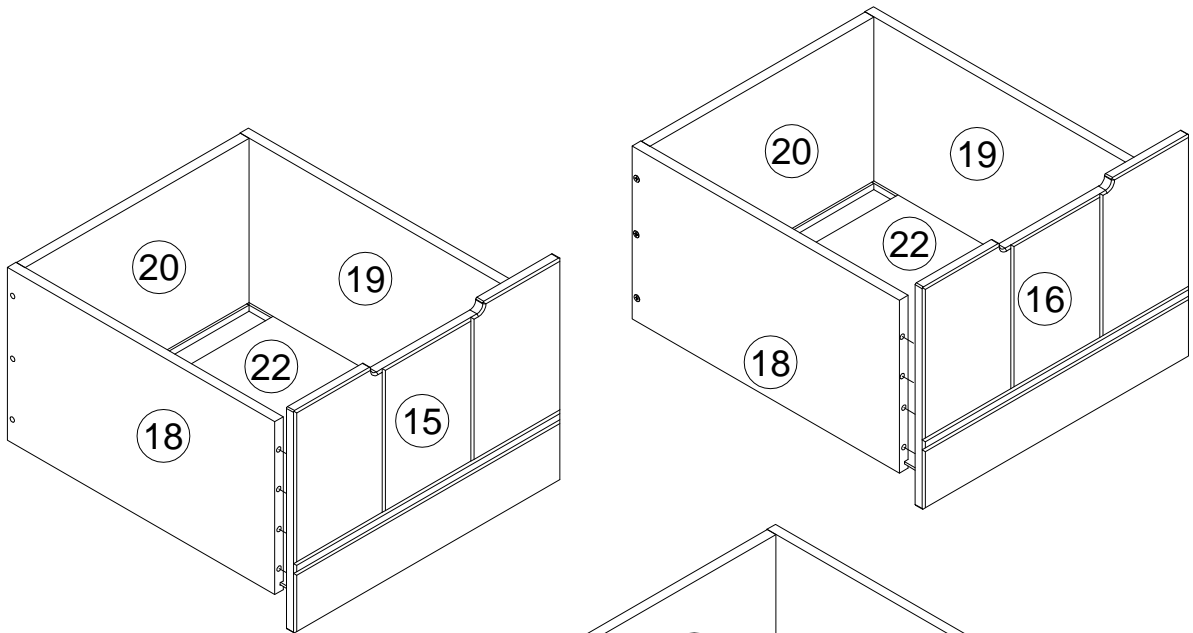
A
272471
7x32
x24



23



24



Y
100640



20x0.5

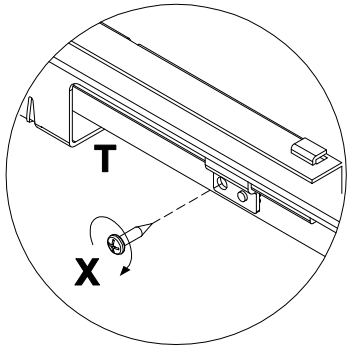
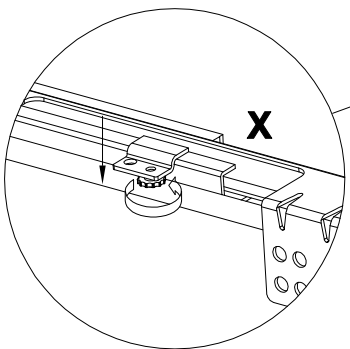
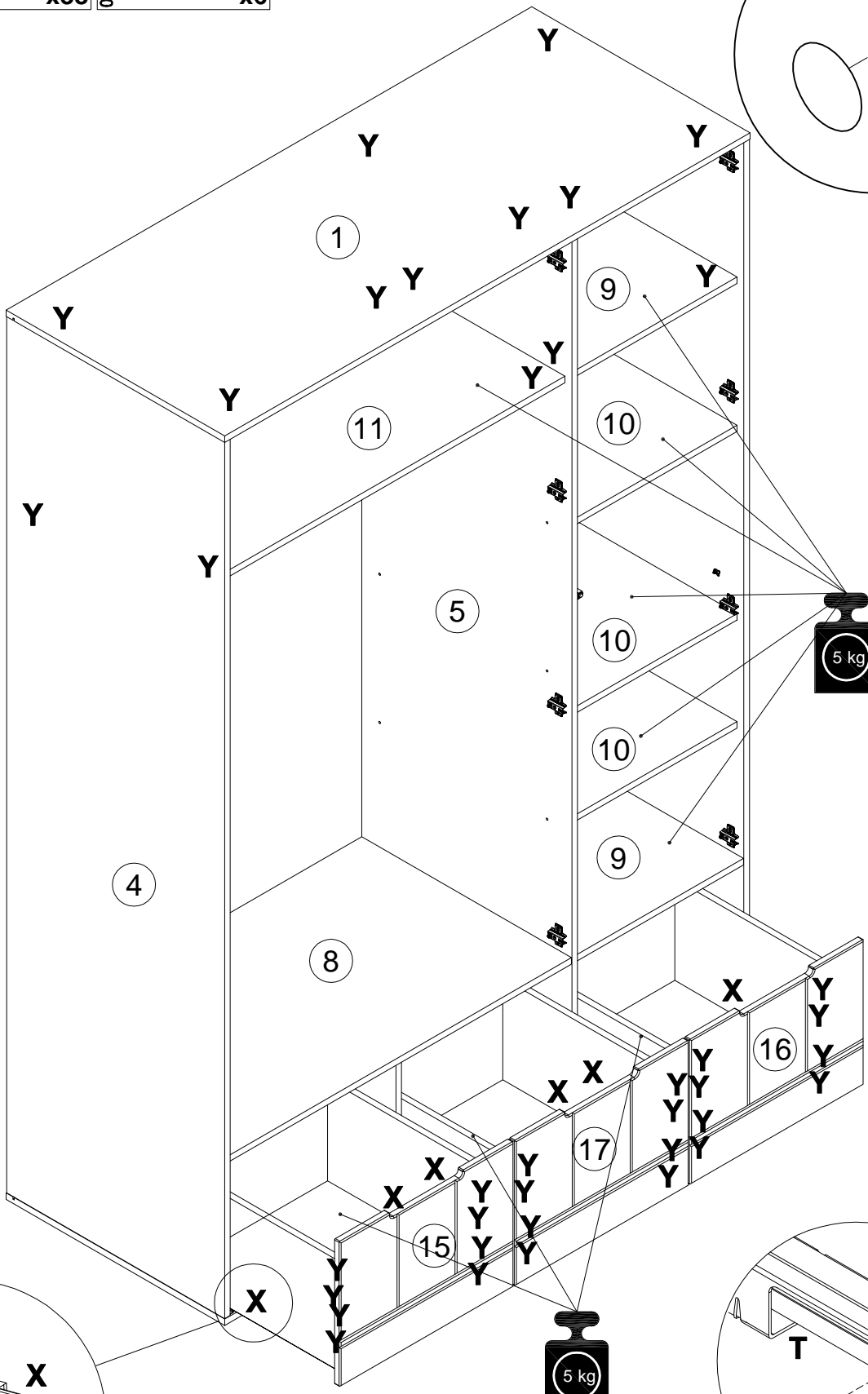
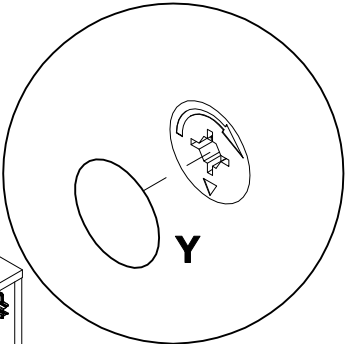
x38

X
000754



3.5x16

x6



- G** 168982 **x8**
- H** 168983 **x4**
- J** 010942 **4x16** **x24**

