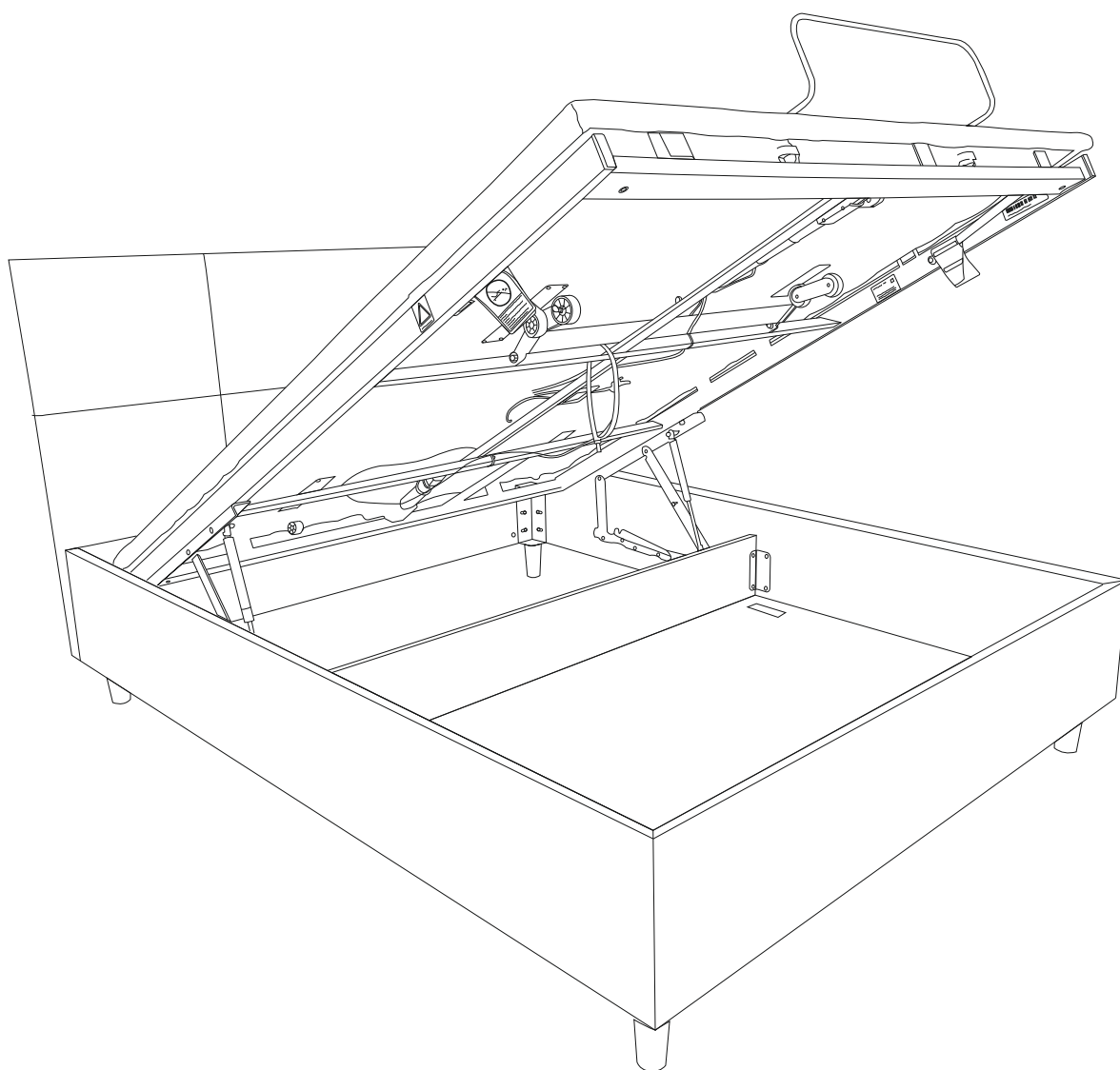


# Инструкция по сборке мебели

## Кровать с подъемным механизмом с царгами типа 260



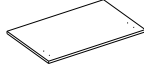


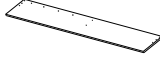


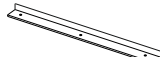
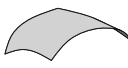
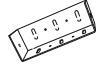
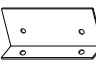
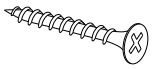
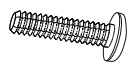
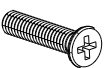






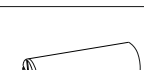
\*модель царг указана на этикетке изделий









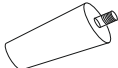
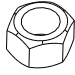







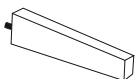


Изготовитель: ООО «Литвуд»  
Изделие соответствует ТР ТС 025/2012, Гост 19917-2014

Версия №4 от 07.07.2023

## Комплектовочная ведомость

Упаковка	Деталь	Артикул	Наименование	Количество	
Упаковка №1		K01	Спинка	1	
		K05	Дно бельевого ящика (может иметь отдельную упаковку)	1	
			Паспорт изделия	1	
Упаковка №2		K02	Боковая царга	2	
		K03	Средняя царга	1	
		K04	Средняя траверса	1	
		K24	Полка металл 20*20*600	4	
			Образец ткани (вшит в чехол царг)	1	
	Пакет с фурнитурой				
		КФ91	Уголок металл 210*70*70чрн	4	
		КФ20	Уголок 30x52 L-120 овал черный	2	
		КФ86	Саморез 3,8*19	12	
		КФ01	Винт 6*20 DIN 7985	28	
		КФ57	Винт 6*25 DIN 965	4	
		КФ11	Гайка 6	4	
		КФ12	Шайба 6	4	
		КФ81	Подпятник самокл фетр 20*20	10	
		КФ131	Подпятник самокл фетр D50	4	
		K06	Ручка-хлястик	2	
			Инструкция по сборке	1	
		Ножи модификация ножек зависит от модели кровати, представленной в качестве образца в салоне или на сайте (см. комплектующую ведомость ножек)	1 комп		


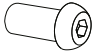



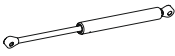
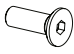




## Варианты комплектации ног

Упаковка	Деталь	Артикул	Наименование	Количество
Вариант комплектации ножек №1		КФ77	Ножка для кроватей 178 h-100 хром	4
		КФ39	Гайка М8	4
Вариант комплектации ножек №2		КФ54	Ножка для кроватей 1156 h-150 хром	4
		КФ39	Гайка М8	4
Вариант комплектации ножек №3		КФ69	Ножка для кроватей 1156 h-120 хром	4
		КФ39	Гайка М8	4
Вариант комплектации ножек №4		КФ130	Опора дер конусная h-120	4
		КФ144	Гайка М8	4
		КФ81	Подпятник самокл фетр 20*20	4
Вариант комплектации ножек №5		КФ129	Опора дер конусная h-150	4
		КФ144	Гайка М8	4
		КФ81	Подпятник самокл фетр 20*20	4
Вариант комплектации ножек №6		КФ122	Опора дер h-100	4
		КФ144	Гайка М8	4
		КФ81	Подпятник самокл фетр 20*20	4
Вариант комплектации ножек №7		КФ127	Опора дер h-150	4
		КФ144	Гайка М8	4
		КФ81	Подпятник самокл фетр 20*20	4

\*вид комплектации отражен на этикетке пакета с фурнитурой



Модификация ножек зависит от модели кровати, представленной в качестве образца в салоне или на сайте

Упаковка	Деталь	Артикул	Наименование	Количество
Упаковка №3		Э01	Кроватное основание	1
	Пакет с фурнитурой			
		ЭФ01	Винт M10x30	4
		ЭФ02	Ключ шестигранный №6	1
		ЭФ09	Матрасодержатель	1
Упаковка №4		ЭФ10	Подъемный механизм	комплект
	Пакет с фурнитурой			
		ЭФ11	Пневмостержень	2
		ЭФ12	Винт M8x24	8
		ЭФ13	Гайка M8	4
		ЭФ14	Шайба M8	8
		ЭФ15	Ключ шестигранный №5	1
		ЭФ16	Ключ с внутренним шестигранником №13	1

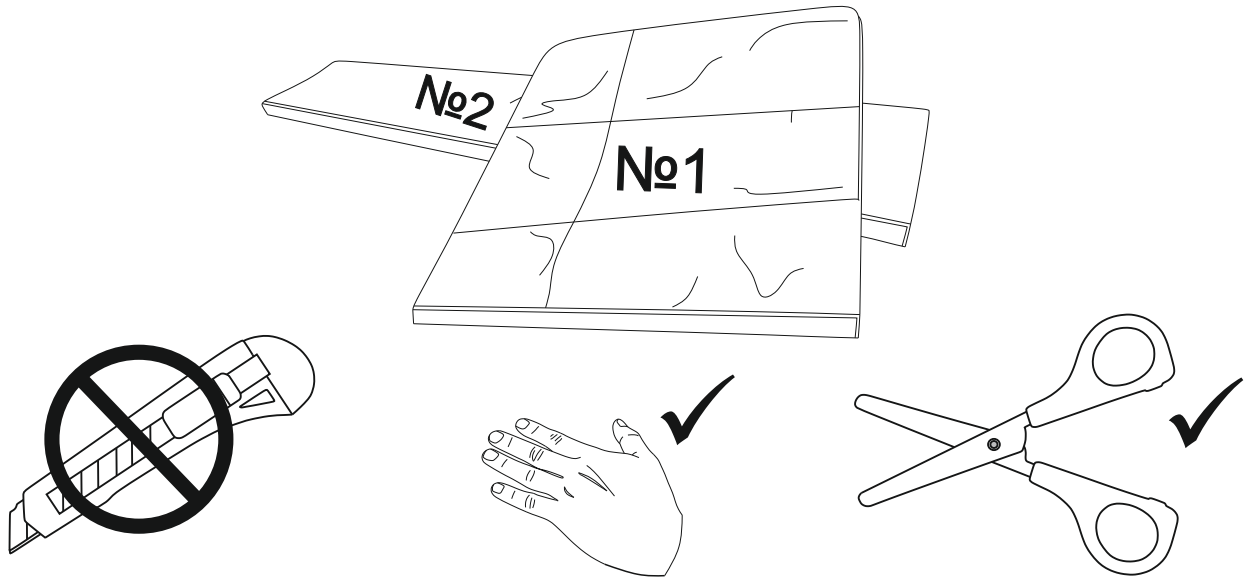
## Перед сборкой

- 1) **Все детали осмотреть до сборки на отсутствие повреждений.** Претензии по ним на собранном изделии не удовлетворяются изготовителем. Упаковку необходимо сохранять до окончания сборки.
- 2) **При выявлении в процессе сборки брака и некомплектности изделия необходимо сохранять упаковку до момента выезда представителя торговой компании.** Инструкции по сборке и эксплуатации изделия необходимо сохранять на весь период эксплуатации.
- 3) **Проверьте количество деталей и фурнитуры по перечню.** Предприятие-изготовитель оставляет за собой право вносить конструктивные изменения в изделие, заменять фурнитуру и метизы на аналогичные, не ухудшающие внешний вид и не влияющие на функциональные свойства изделия. При недокомплекте или поломке, обведите номер отсутствующей детали и сообщите в магазин для ее замены.
- 4) **Соблюдайте порядок сборки, данный в этой инструкции!** При несоблюдении инструкций по сборке и эксплуатации с компании-производителя снимаются гарантийные обязательства.
- 5) **Для установки дивана/кресла-кровати/кровати выбирайте ровный участок пола!** При искривлениях пола возможны отклонения в работе механизма трансформации дивана/кресла-кровати, кровати, перекосы формы изделия. Нежелательно наличие ковра, так как это затрудняет трансформацию.
- 6) **Проводите сборку дивана/кресла-кровати/кровати вдвоём.** Перемещайте все детали бережно, без рывков, укладывайте устойчиво, избегайте их падений и ударов!
- 7) **Передвигайте мебель и ее детали, только слегка приподнимая.** Это позволит исключить деформации и поломки.

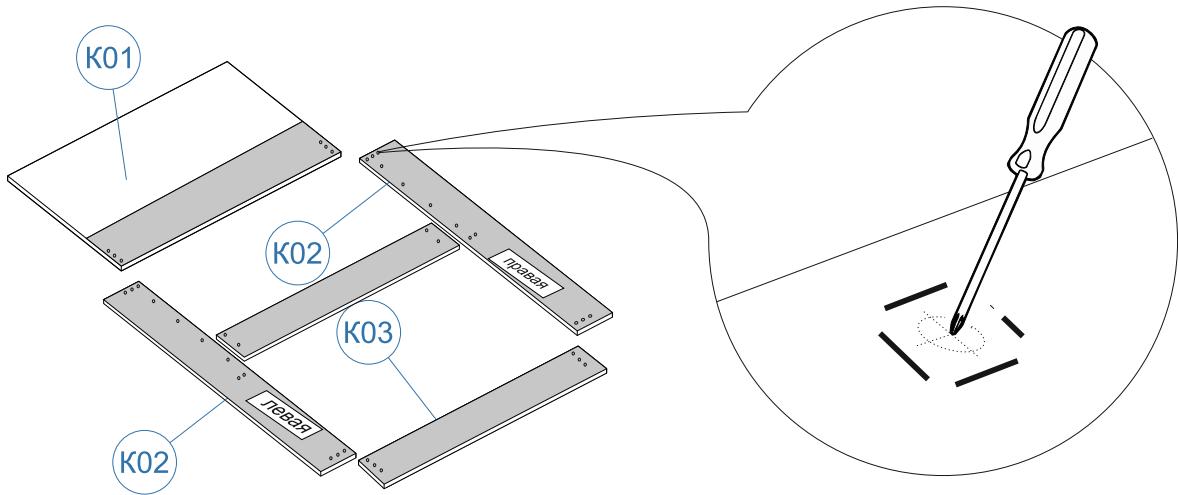
### Для сборки вам понадобится:

	Крестовая отвертка
	Рожковый ключ №10 Рожковый ключ №13
	Ножницы
	Рулетка
	Ключ шестигранный №5 Ключ шестигранный №6

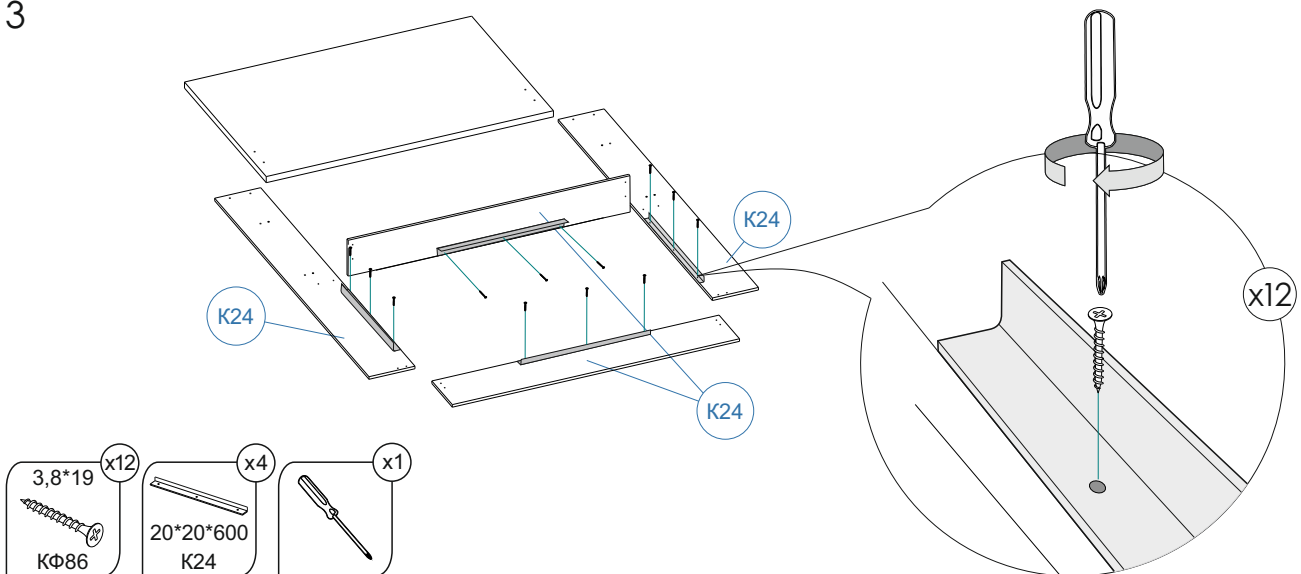
1

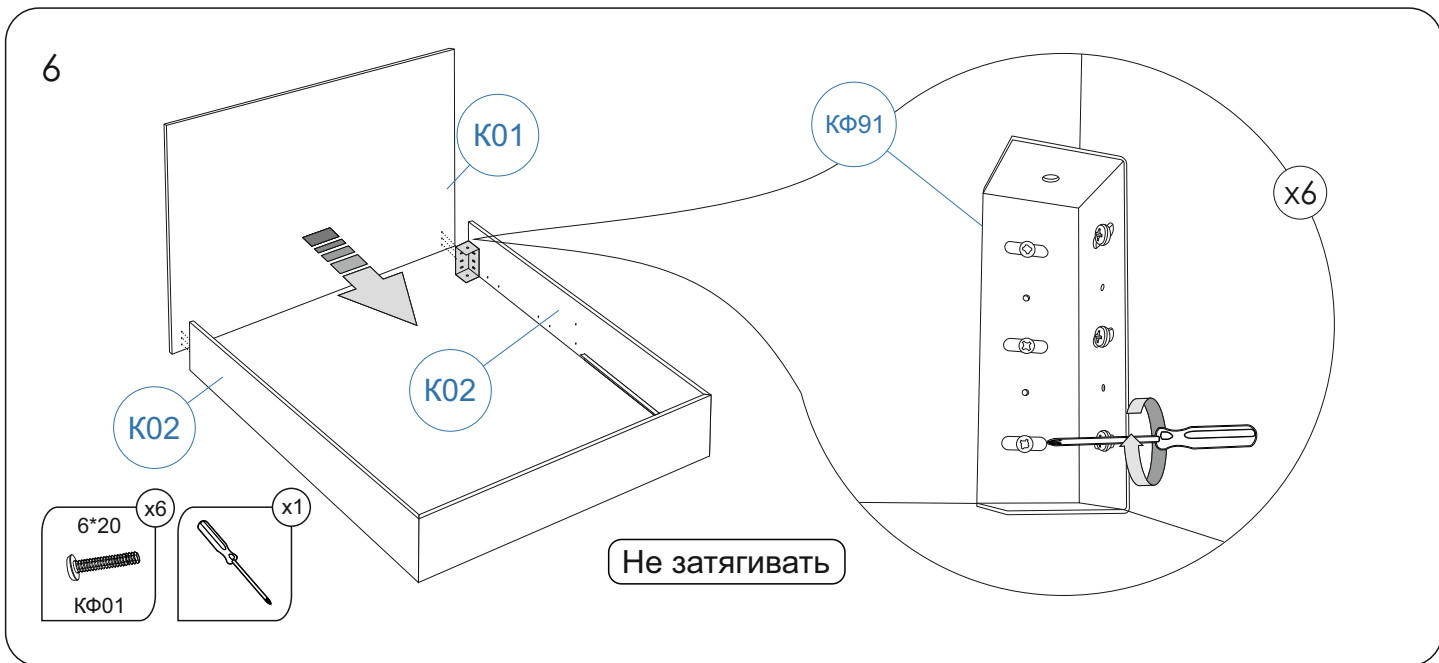
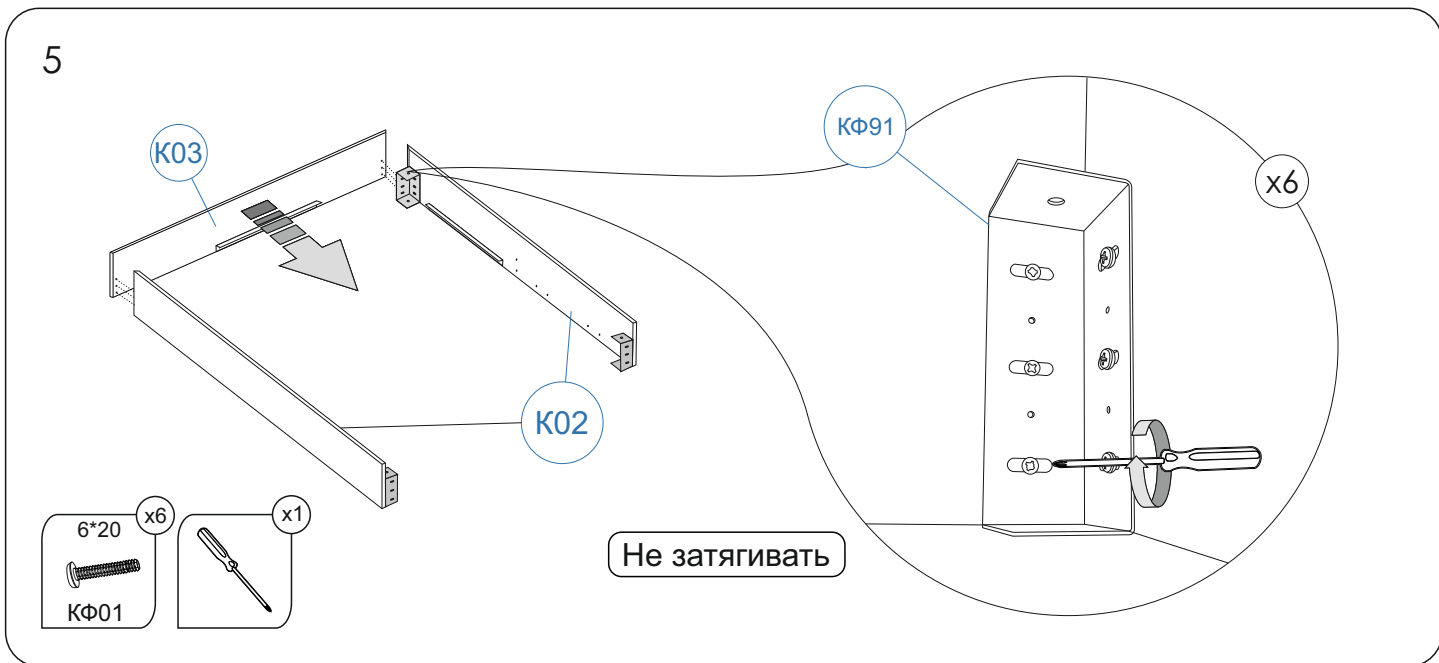
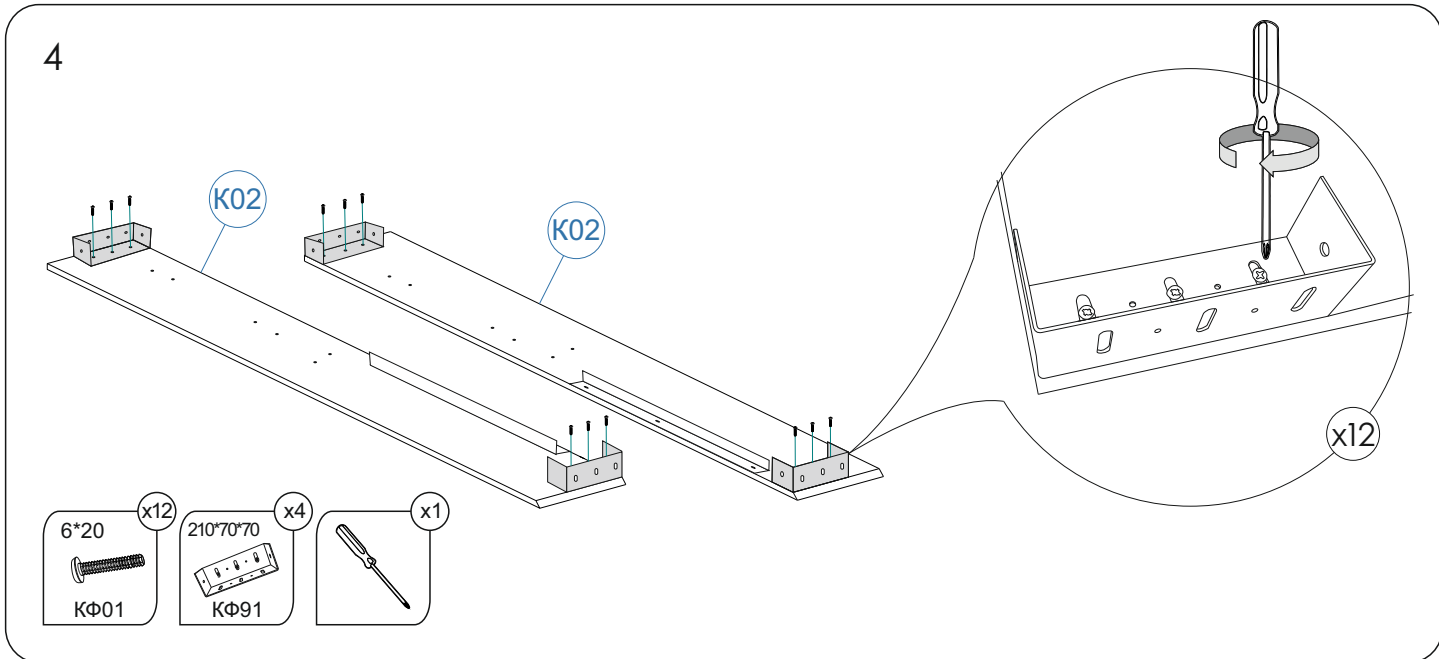


2

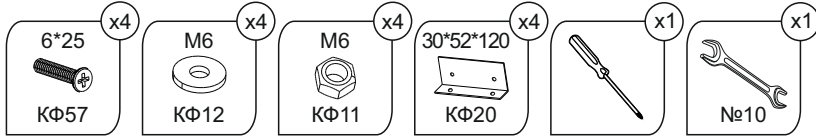
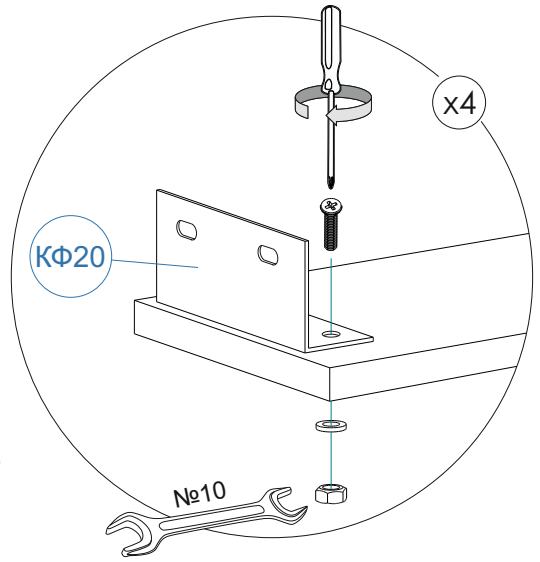
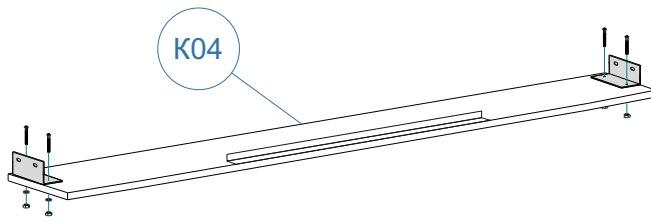


3

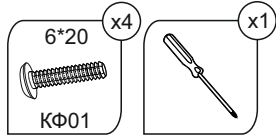
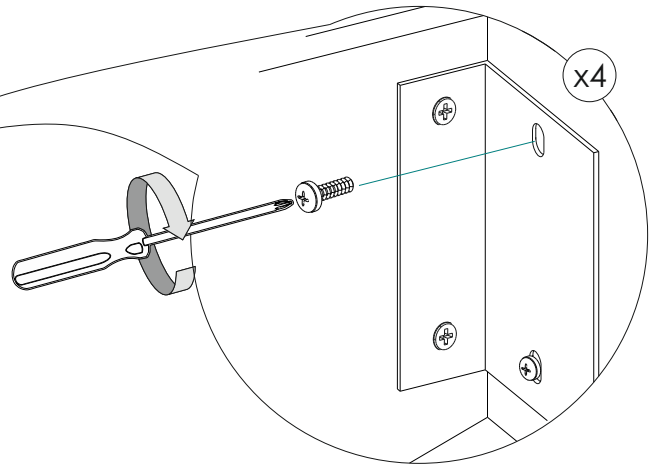
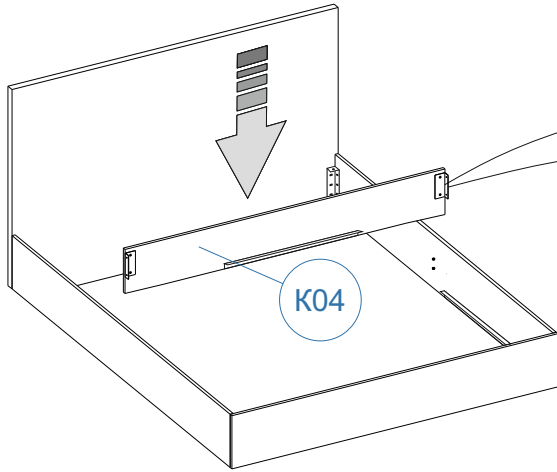




7

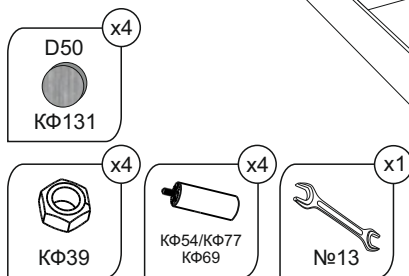
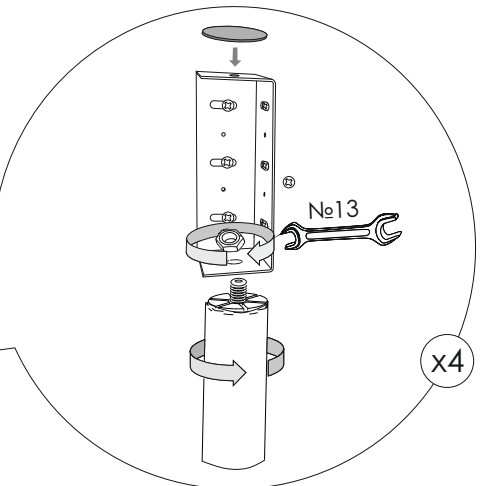
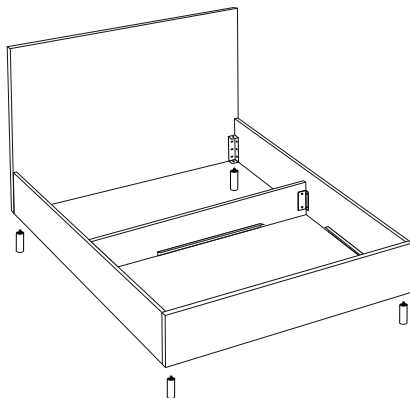


8



9

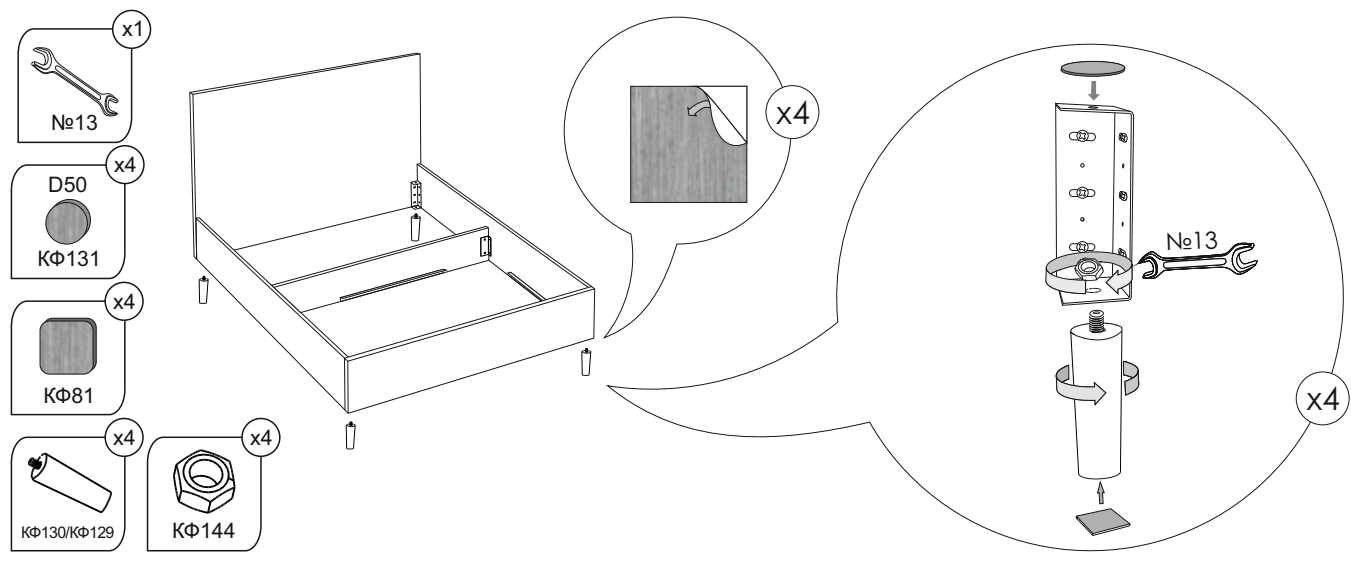
Установка опор: Вариант 1, Вариант 2 и Вариант 3





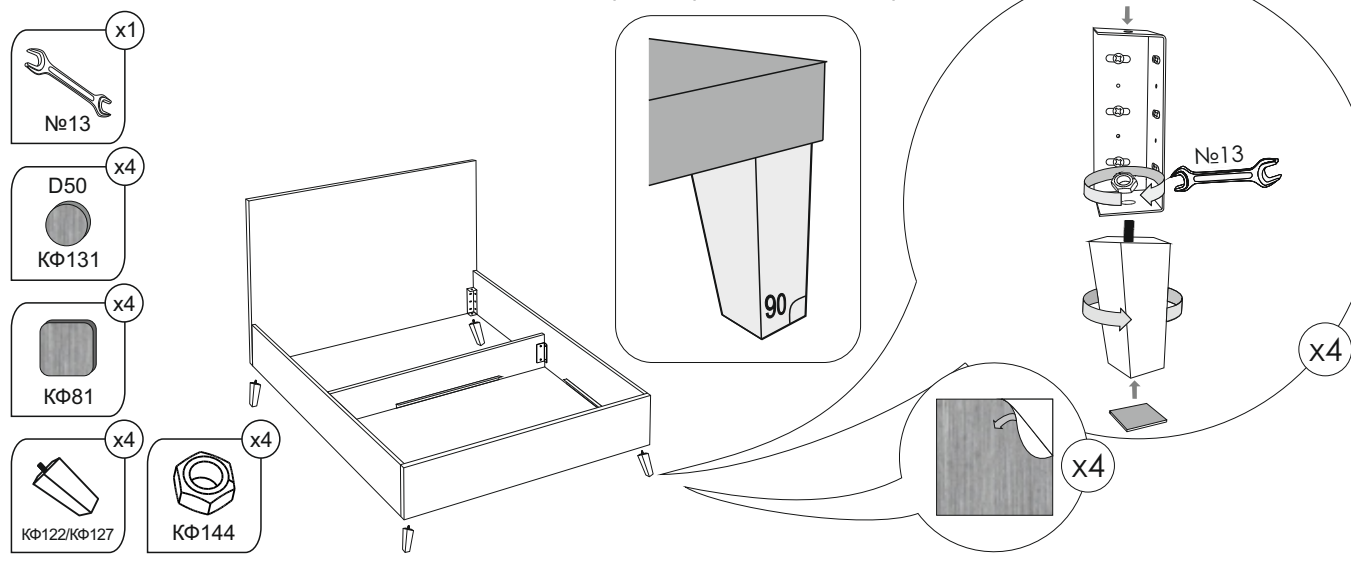
10

Установка опор: Вариант 4 и Вариант 5

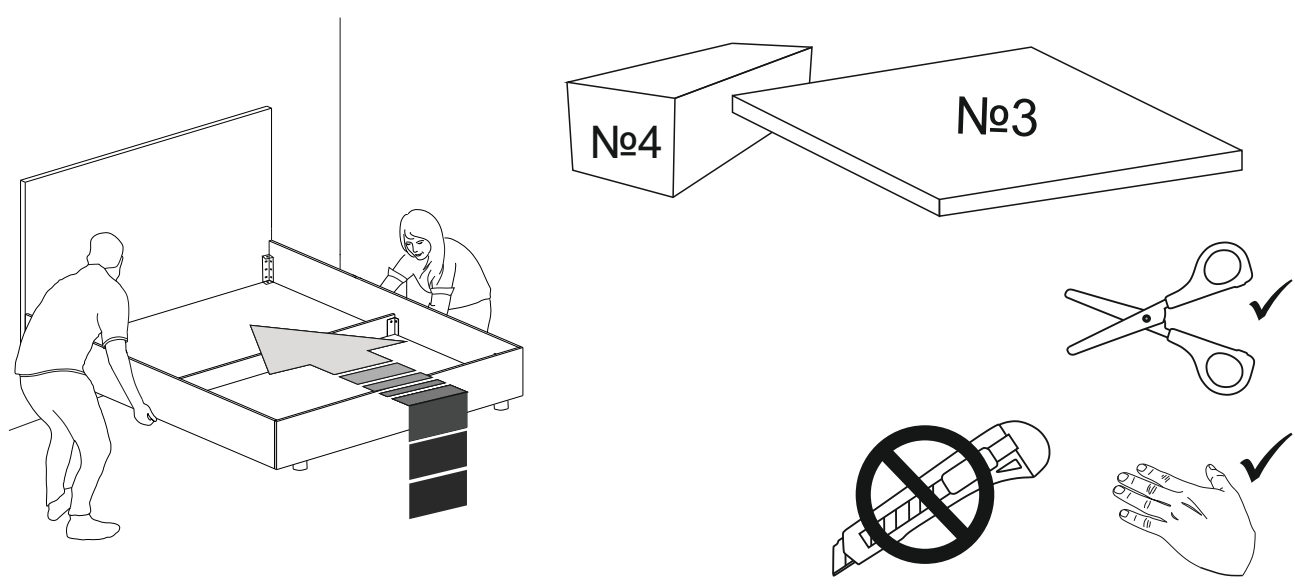


11

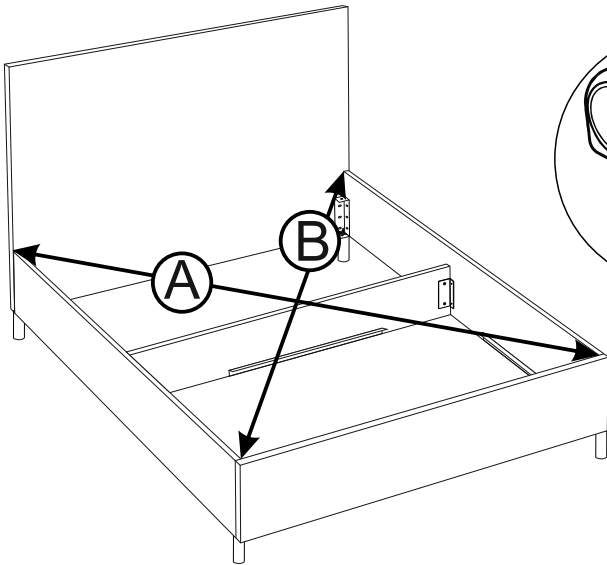
Установка опор: Вариант 6 и Вариант 7



12

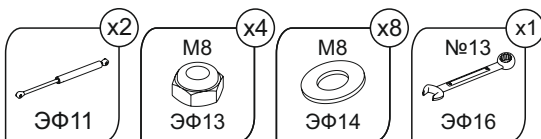
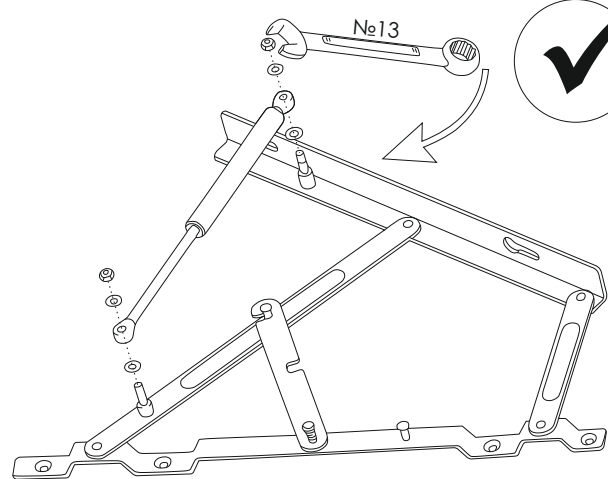
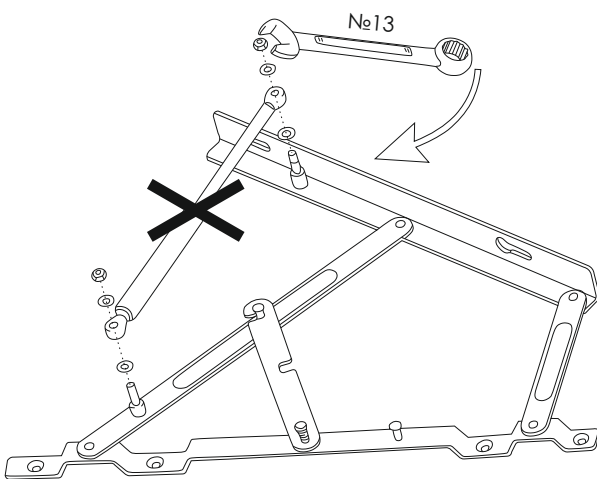


13


 $A=B$ 

После выравнивания-  
затянуть все винты

14 Комплектация и последовательность сборки может меняться в зависимости от модификации подъёмного механизма. См. паспорт основания.



Не пытайтесь сложить газлифт до установки на изделие.

Убедитесь в правильности установки газлифта (штоком вниз).



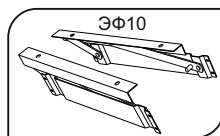
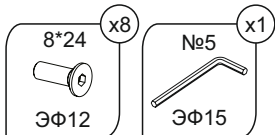
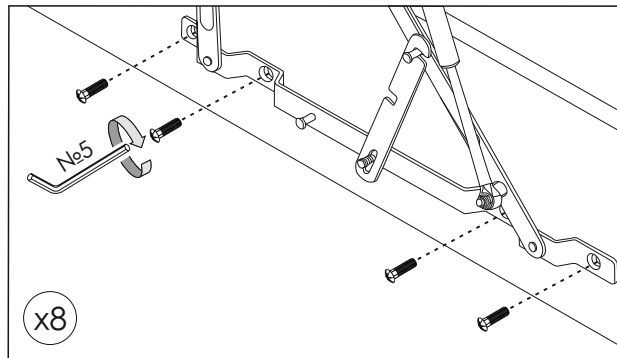
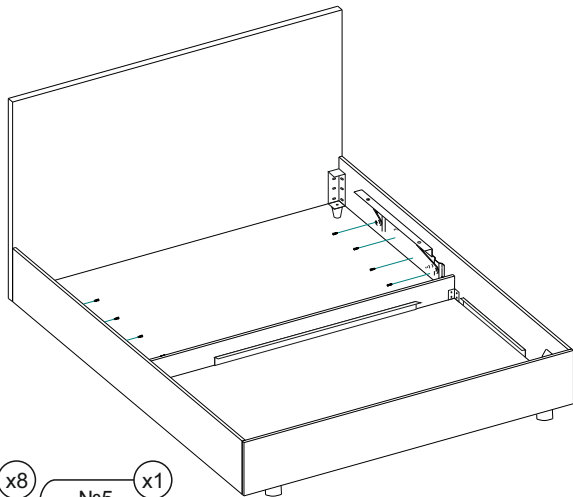
Сложение газлифтов без матраса на раме запрещено и травмоопасно.

При складывании кроватей в первый раз в некоторых случаях требуется приложить небольшое усилие. Закрывайте раму, не боясь повредить амортизаторы. Если рама не закрывается с двумя установленными газлифтами, то это может быть связано с недостаточным весом купленного матраса.

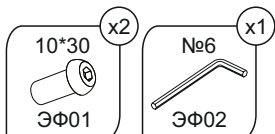
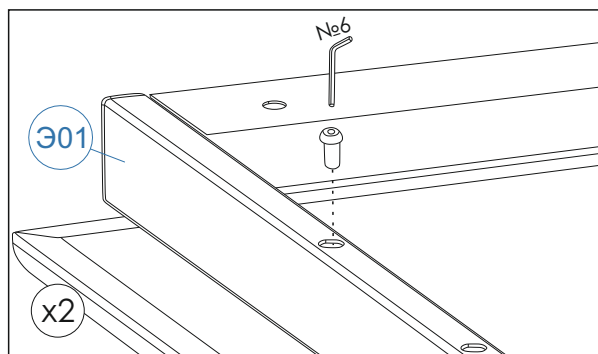
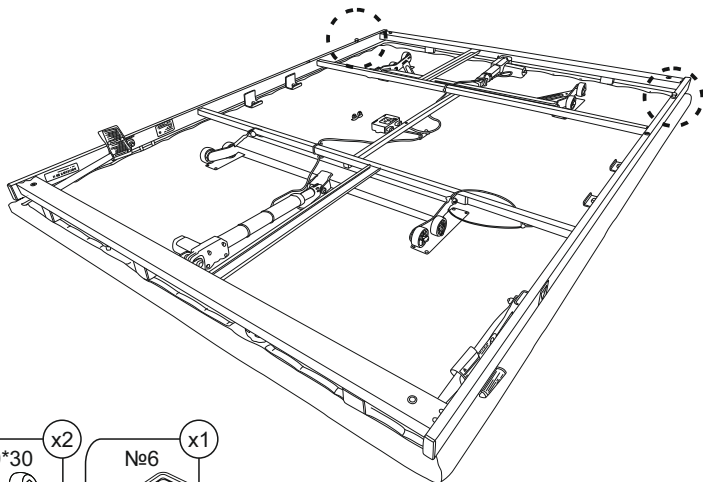
Рекомендуется:

1. Снять один из газлифтов. Опустить раму кровати с установленным на нее матрасом.
2. Аналогичную процедуру провести со вторым газлифтом.
3. Установить оба газлифта на подъёмный механизм и опустить раму. Это устранил трудности со складыванием кровати.

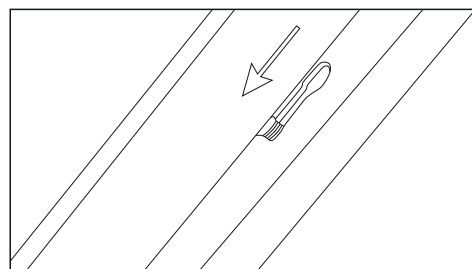
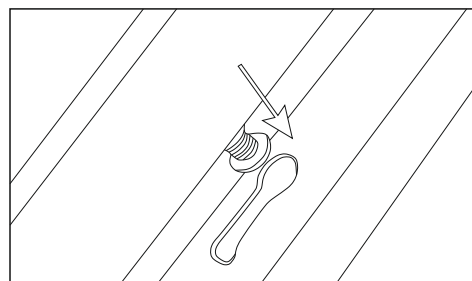
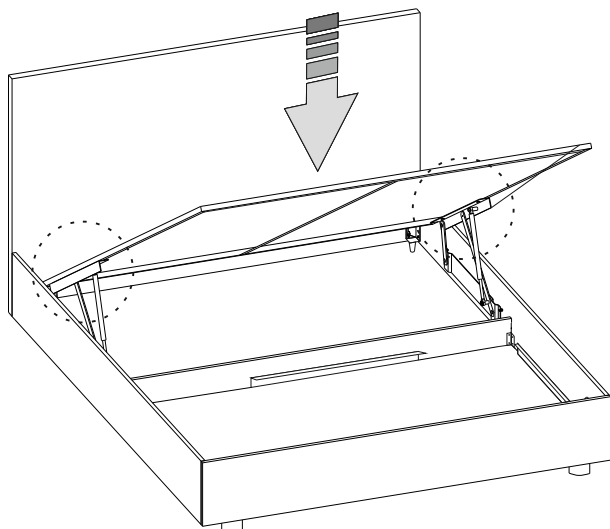
15



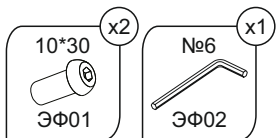
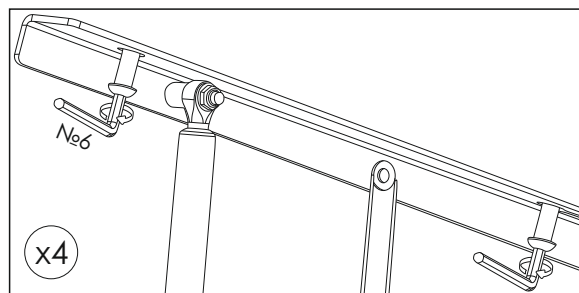
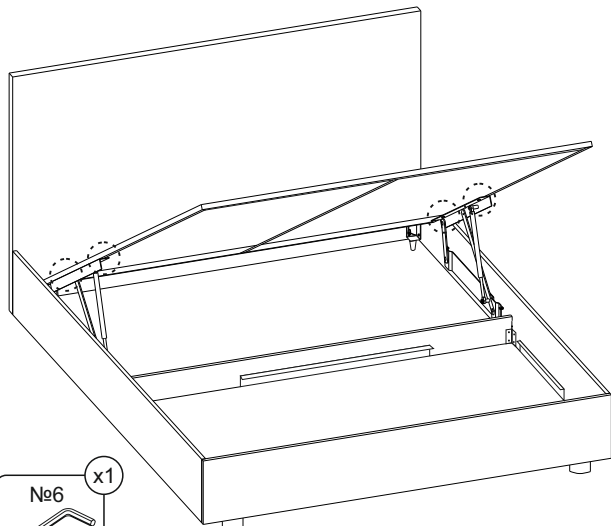
16



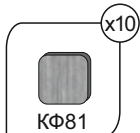
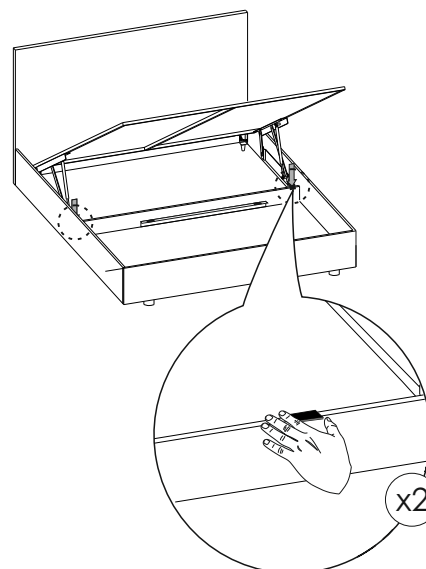
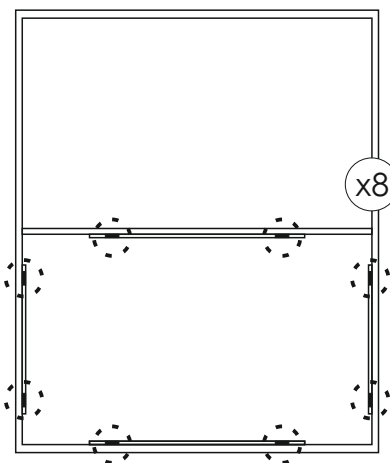
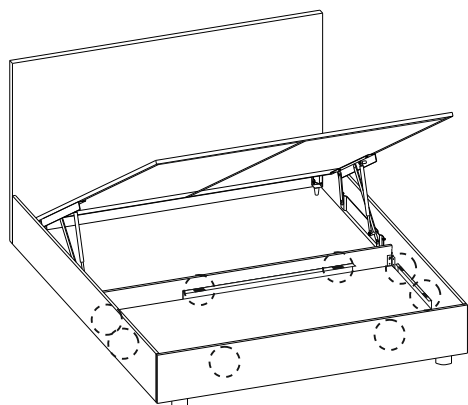
17



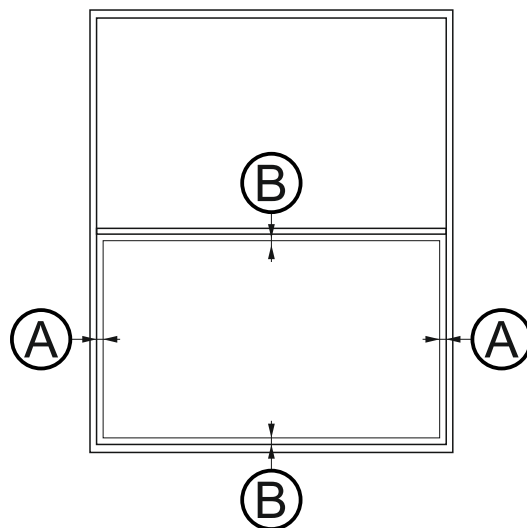
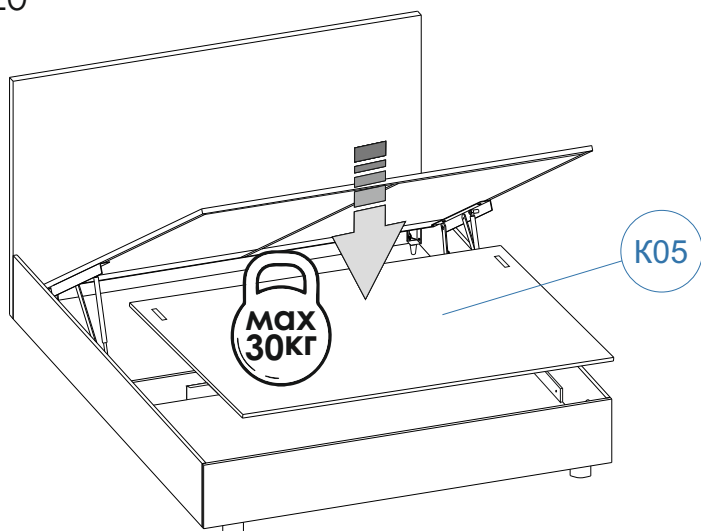
18



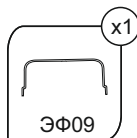
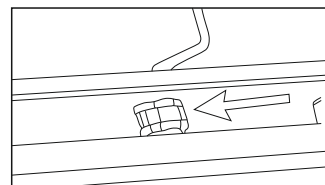
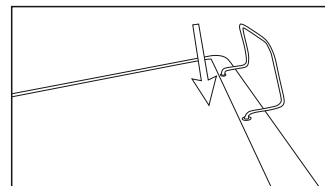
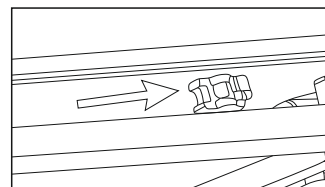
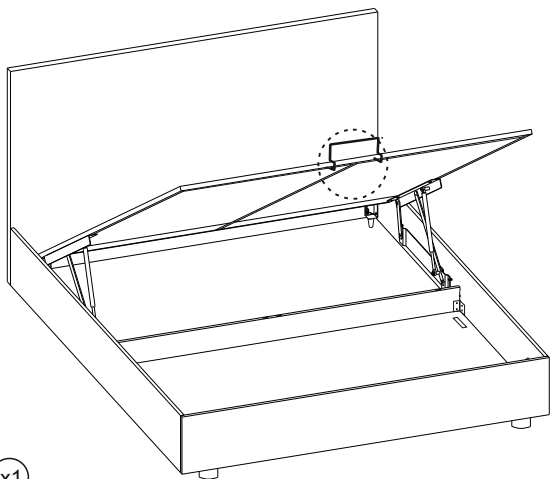
19



20

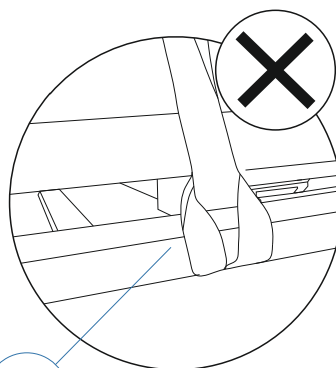
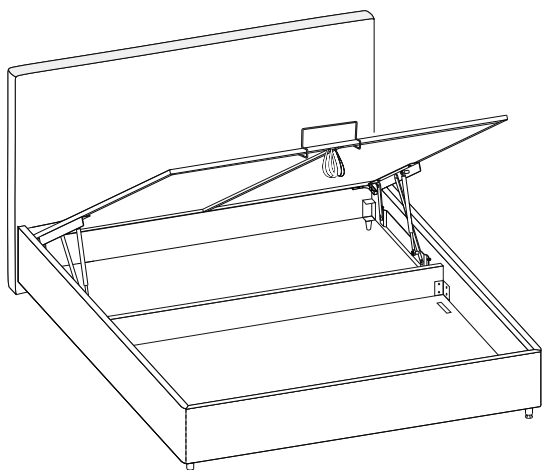


21

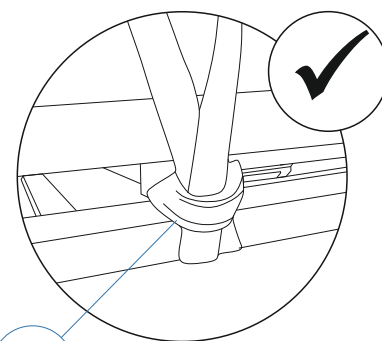


За матрасодержатель не поднимать!  
Установить хлястики для подъема!

22



K06

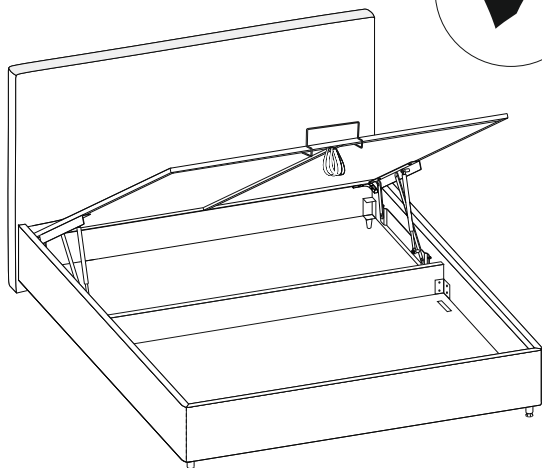


K06

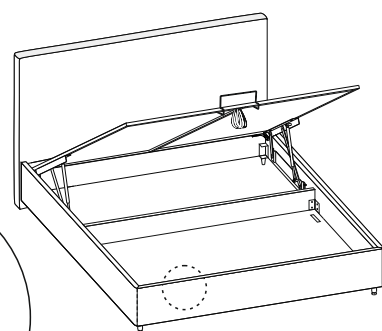
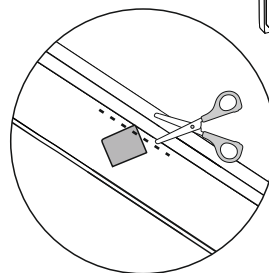


Порядок подключения механизма Ergomotion показан в инструкции основания

23

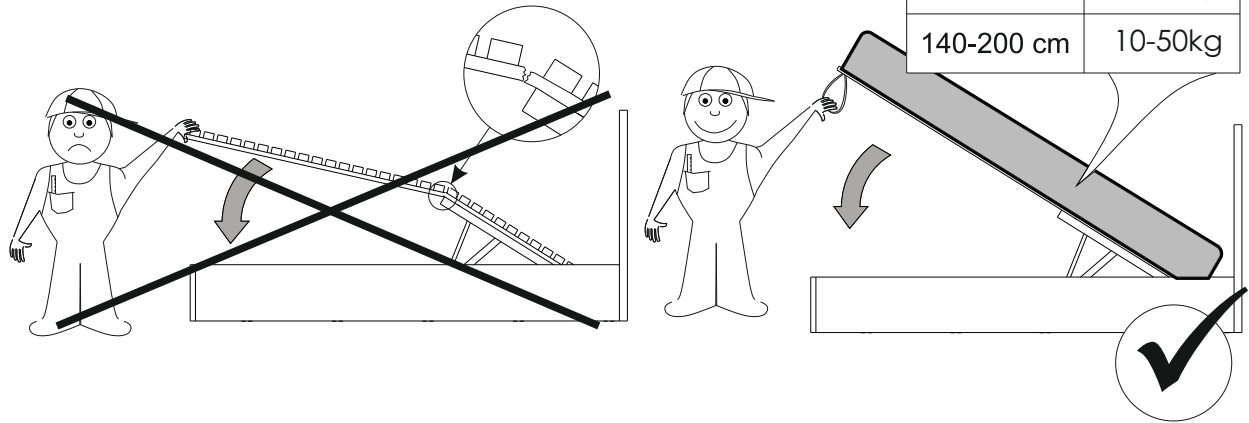


24

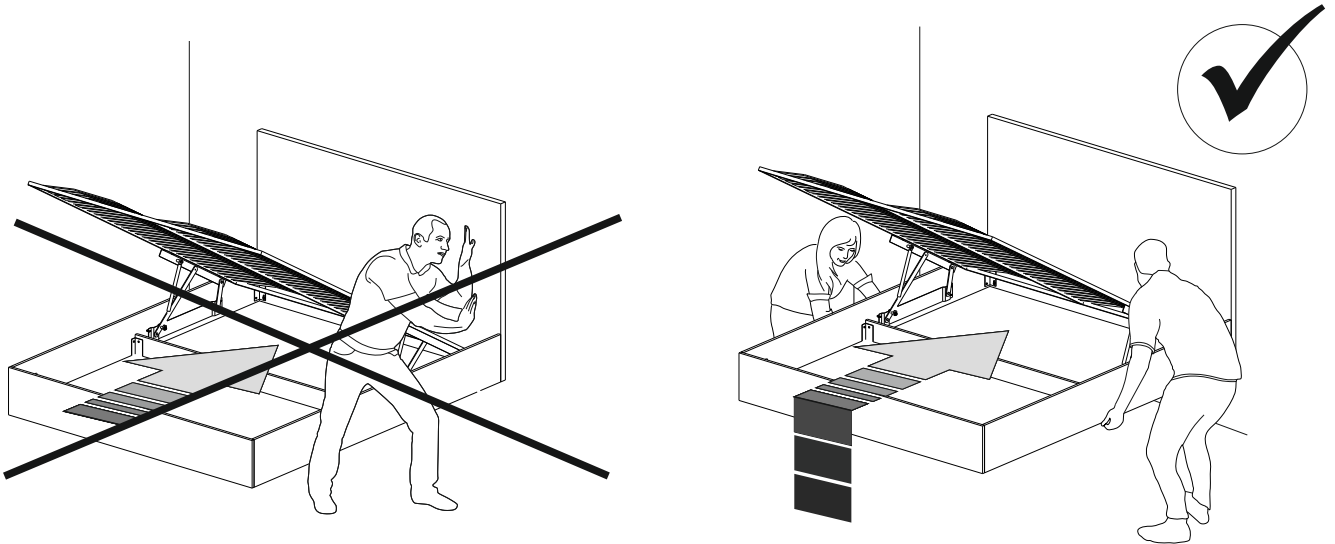


В случае необходимости  
образец материала может  
быть отрезан

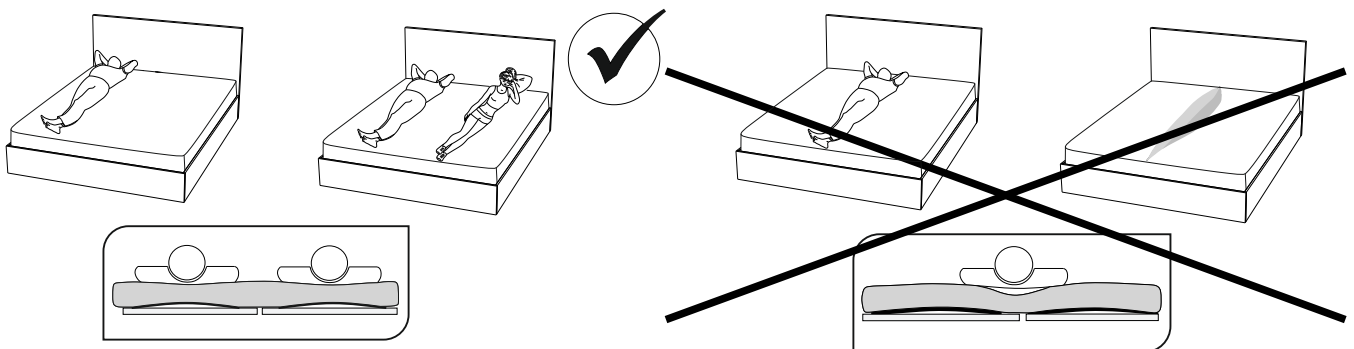
25



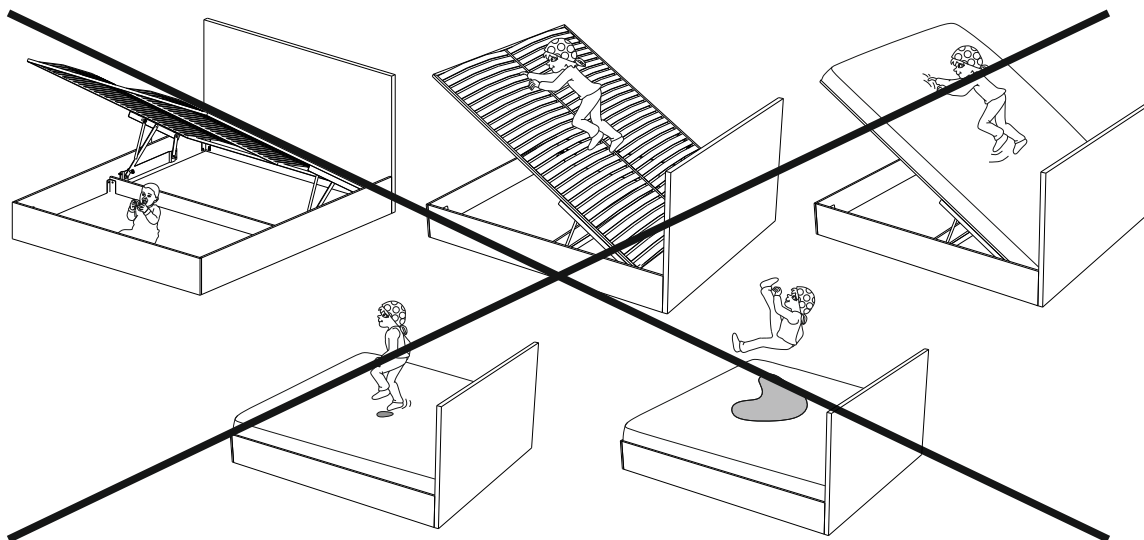
26



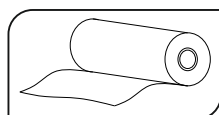
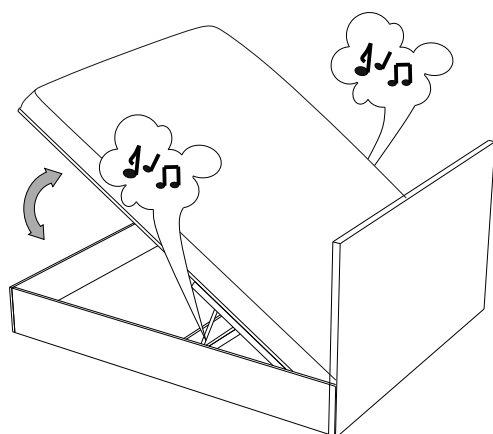
27



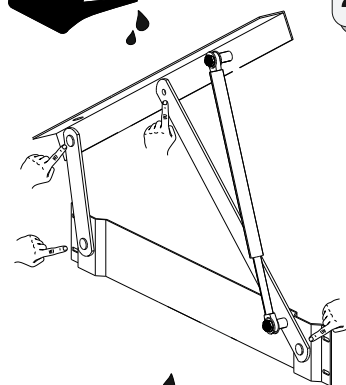
28



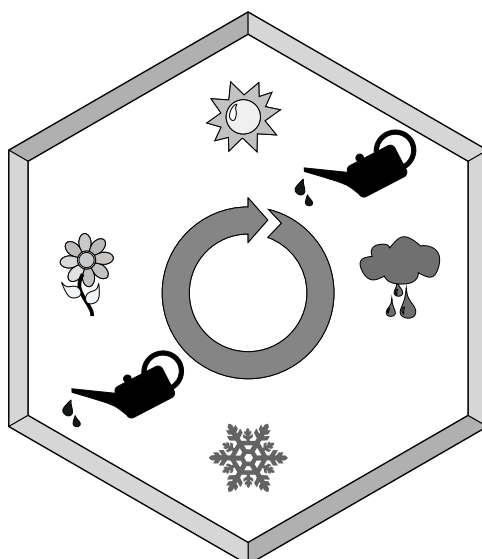
29



2x



30



Следует проводить  
смазку трущихся частей  
механизма не реже  
2 раз в год

